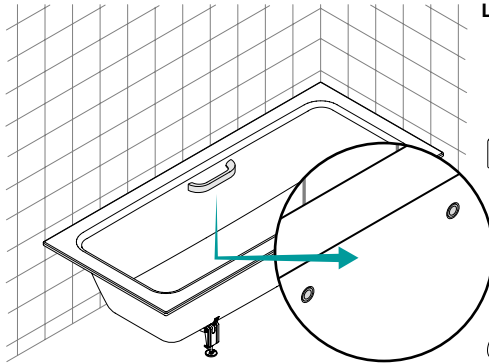


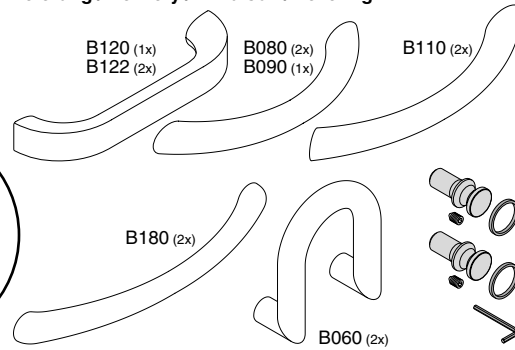


**BETTE**

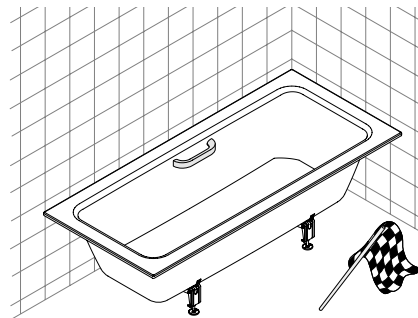
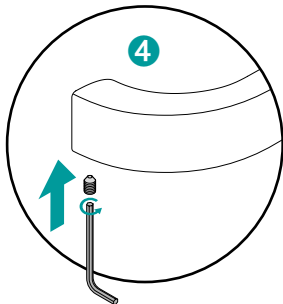
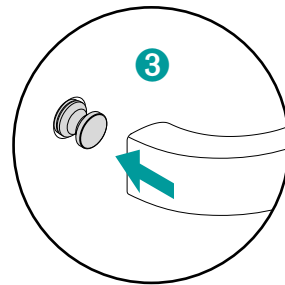
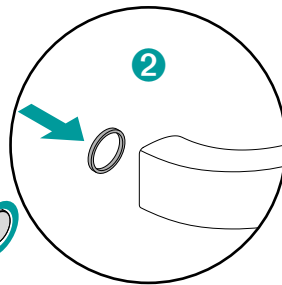
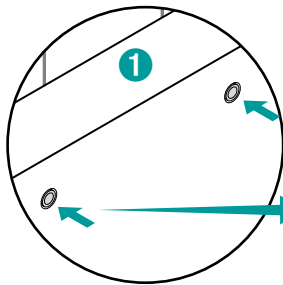
Montage Wannengriff / Grip installation  
Montage poignée / Montage badgreep



Lieferung / Delivery / Livraison / Levering



Rev. 2 / 27.05.13 / Z0015758



Bette GmbH & Co. KG  
Heinrich-Bette-Straße 1  
33129 Delbrück • Deutschland  
Telefon +49 5250 511-0 • Telefax +49 5250 511-130  
info@bette.de • www.bette.de

Bette GmbH & Co. KG UK  
The Courtyard • Hall Farm • Lockington  
GB-Derbyshire • DE74 2RH  
Phone +44 844 800 0547 • Fax +44 844 800 0548  
Info@bette.co.uk • www.bette.co.uk

Bette GmbH & Co. KG NL  
Venkelbaan 24  
2908 KE Capelle a/d IJssel  
Phone +31 10 4423344 • Fax +31 10 2847889  
Info@bette.nl • www.bette.nl

