

**i**

1 2 3 4 1 2 3  
 5 6 7 8 2 3 4  
 240 288 A 240 467

Afvoermans  
 Cône de placement  
 Misura per la  
 installazione  
 Bij afblad  
 of bij afstand  
 19°

Wasseranschluss für Geberit  
 AquaClean sit uitschwenklat

L'allaccioamento idrico per Geberit  
 AquaClean è già preparato

Wateraansluiting voor Geberit  
 AquaClean wordt voorbereid

GEBERIT

**1**

+ 05  
 WA  
 195 30

**2**

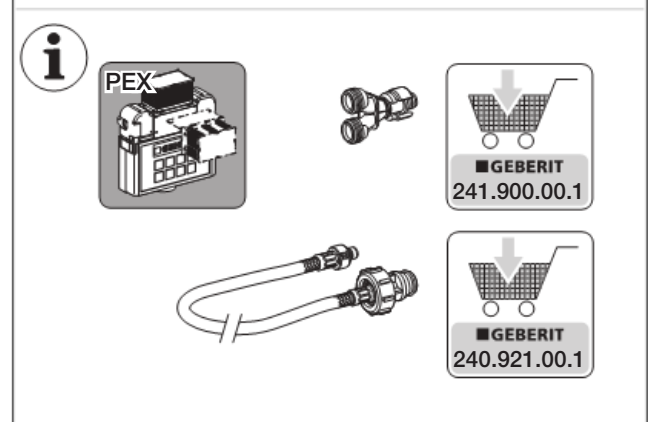
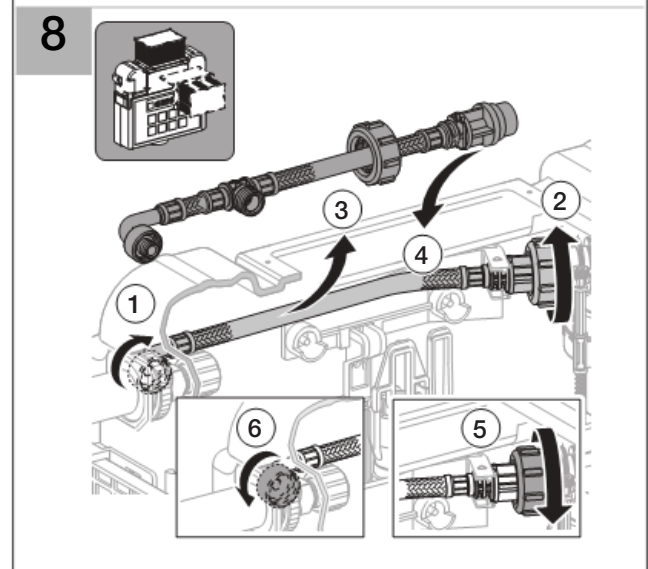
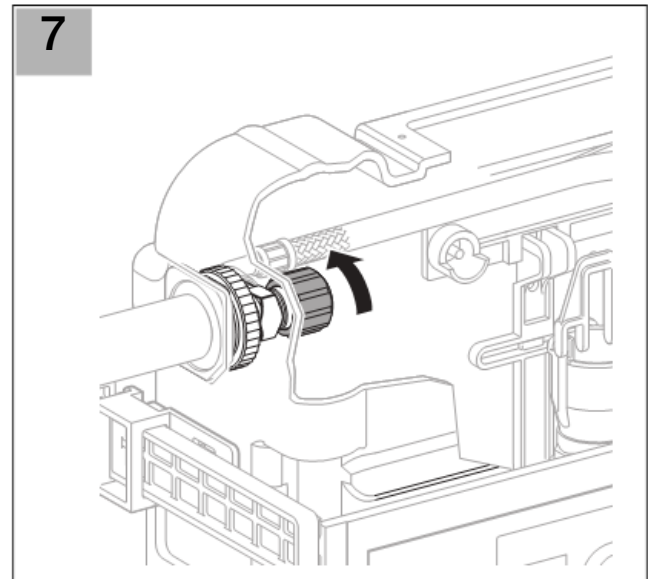
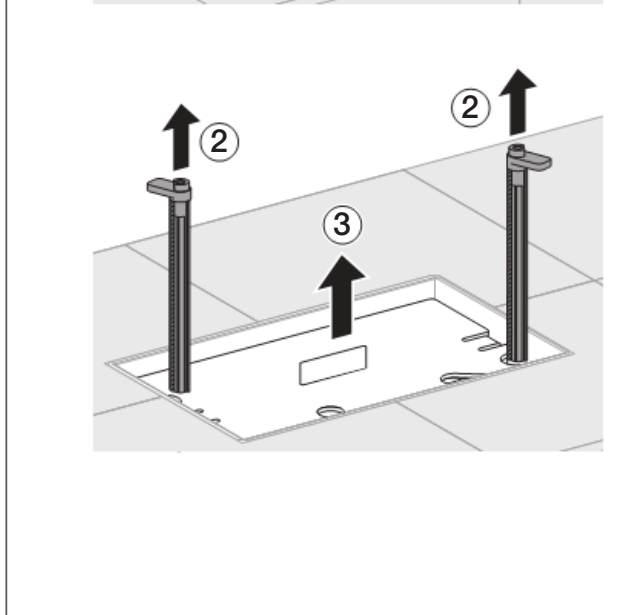
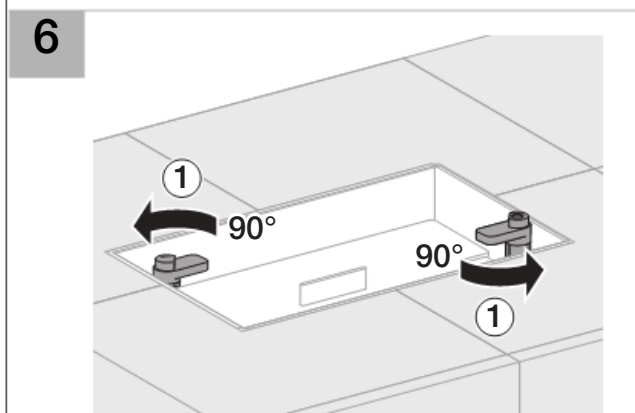
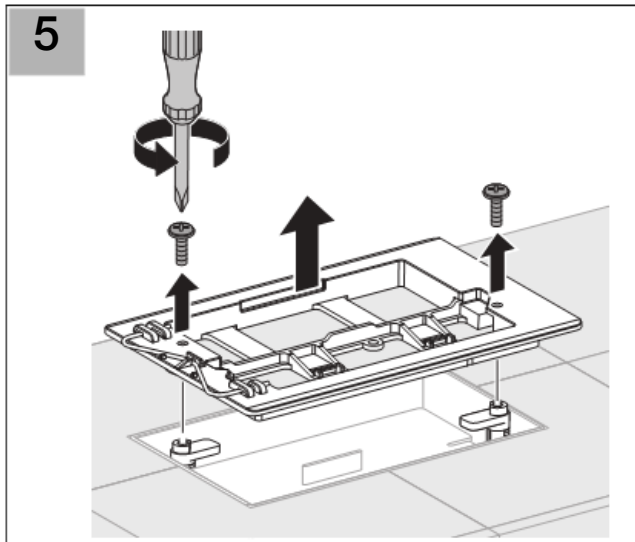
195  
 05  
 Ø 16 mm

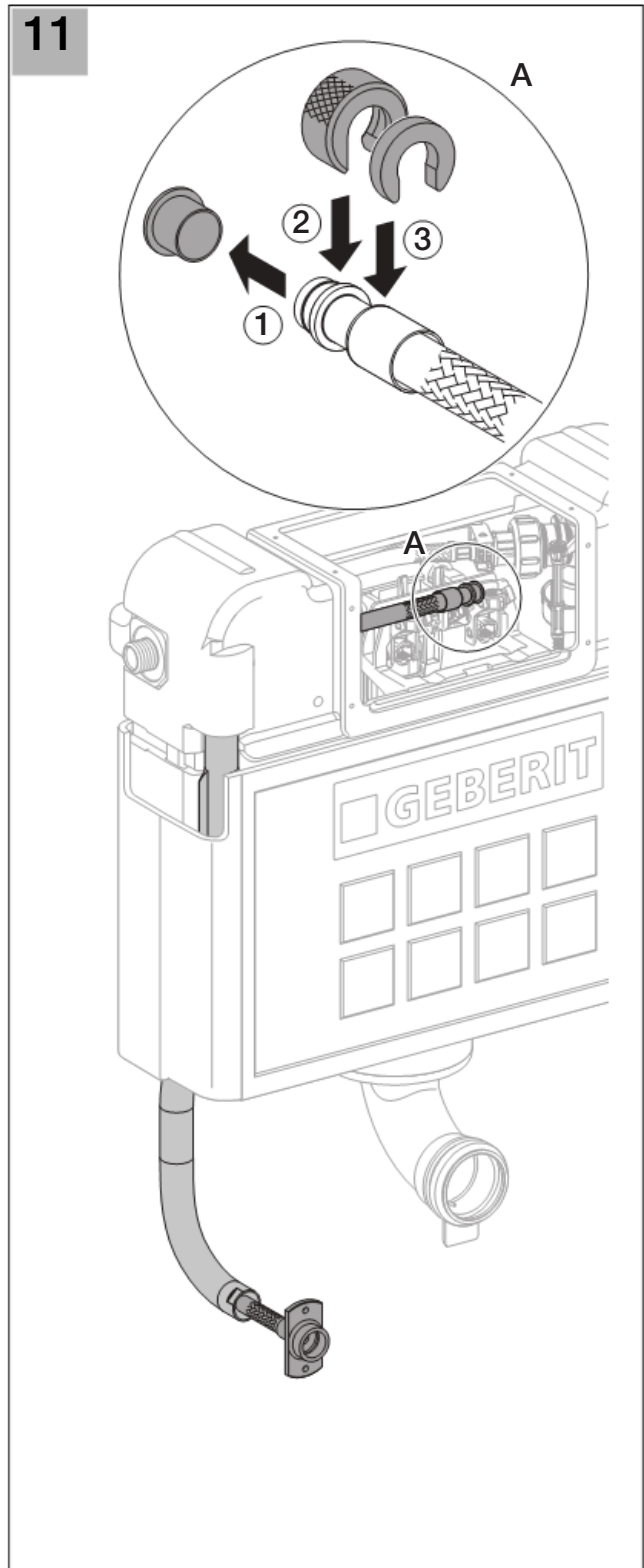
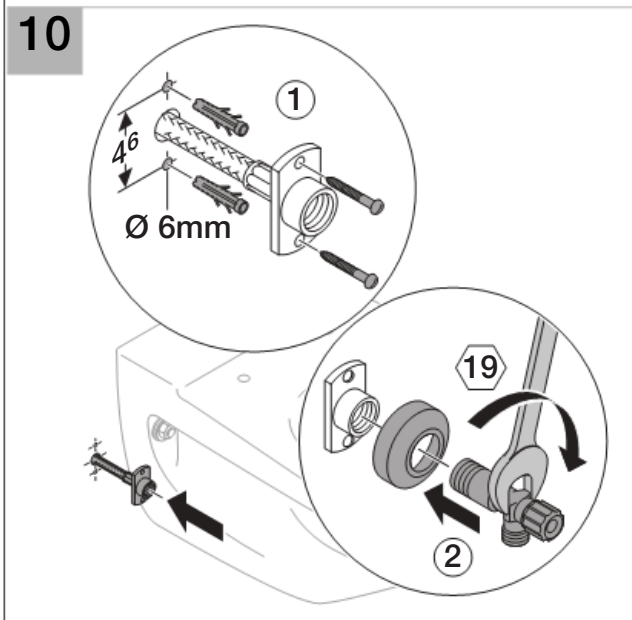
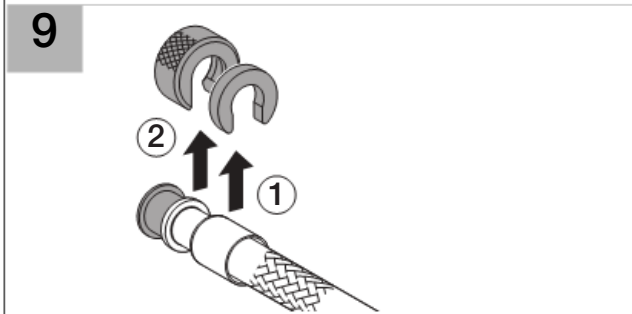
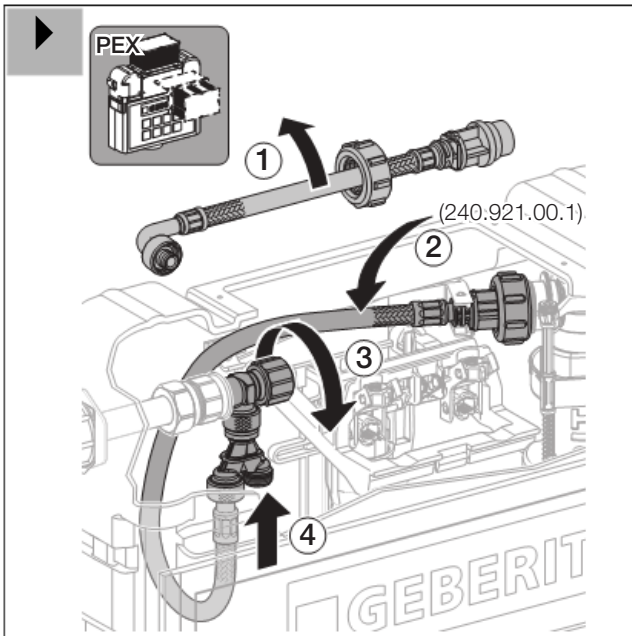
**3**

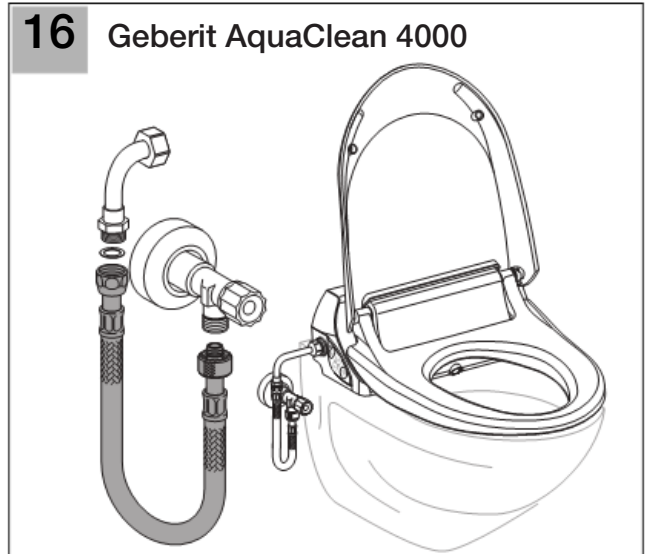
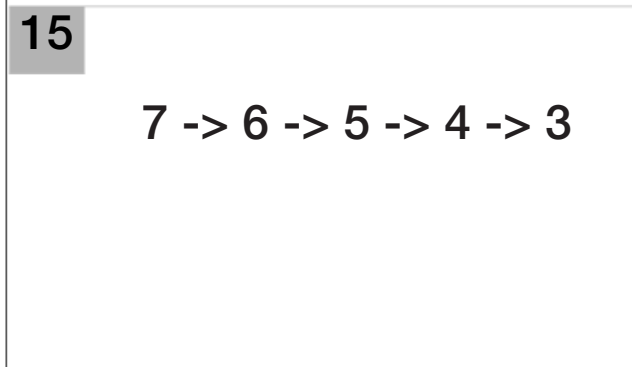
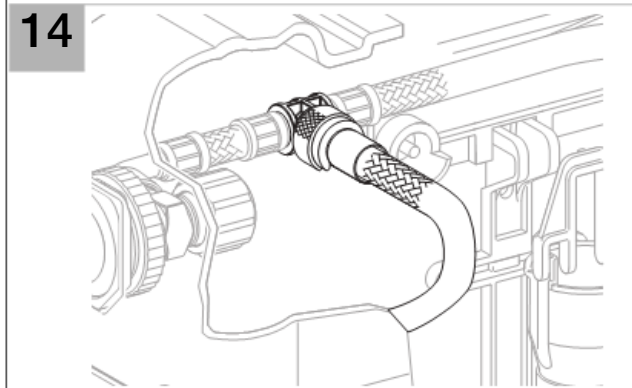
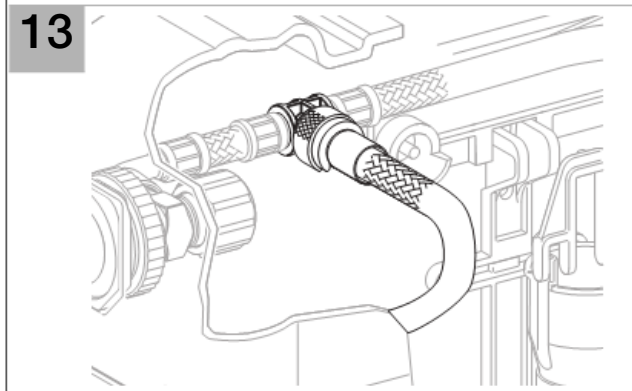
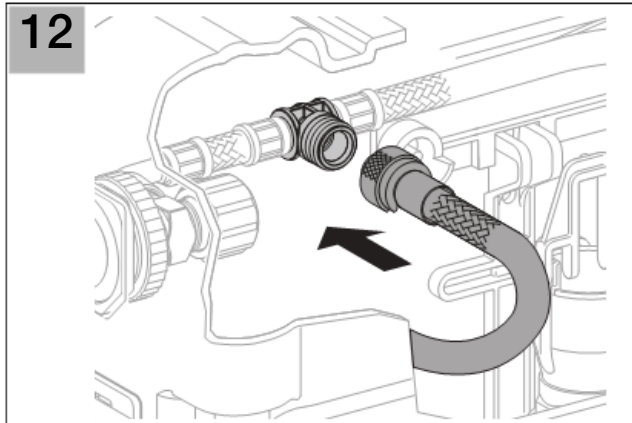
1 2

**4**

90° 90°  
 1 2 2 1







Geberit AquaClean 5000  
Geberit AquaClean 5000plus



Geberit International AG  
Schachenstrasse 77  
CH-8645 Jona  
[www.geberit.com](http://www.geberit.com)  
[dokumentation@geberit.com](mailto:dokumentation@geberit.com)