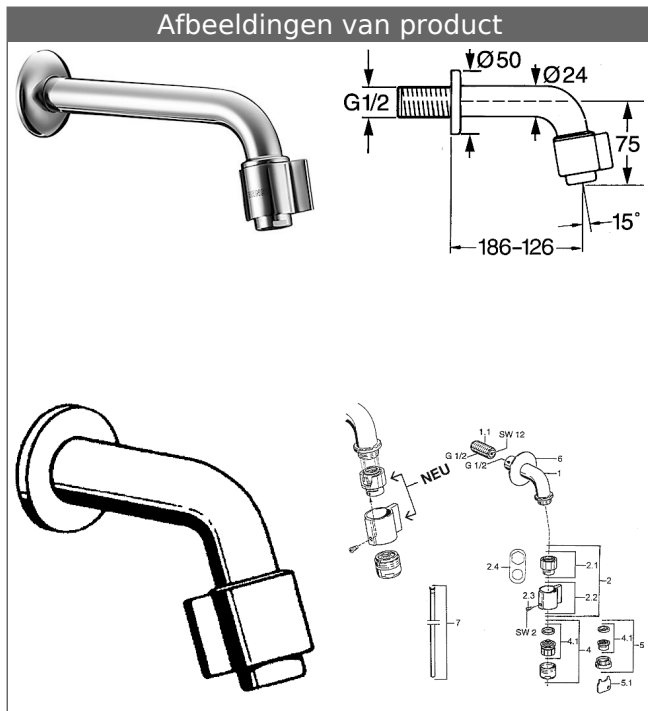


HANSANOVA Tapkraan, DN 15



Omschrijving

HANSANOVA
Tapkraan, DN 15

P-IX 19112/IZ
Doorstroomhoeveelheid: 6 l/min, gemeten bij 3 bar
dynamische druk

- Cascadeperlator
- Uitgevoerd als vleugelgreep
- Bovendelen keramische schijf
- inkortbaar van 186 - 126 mm

Uitloop: 186 mm

Varianten Art.nr.

**Adviesprijs €
(inclusief 21%
BTW)**

verchromd 00968101

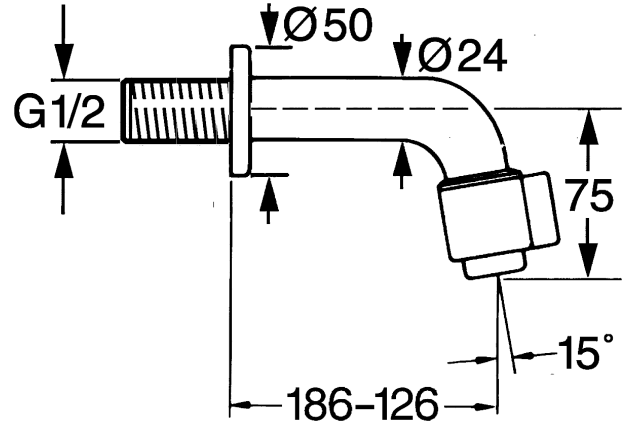
117,13



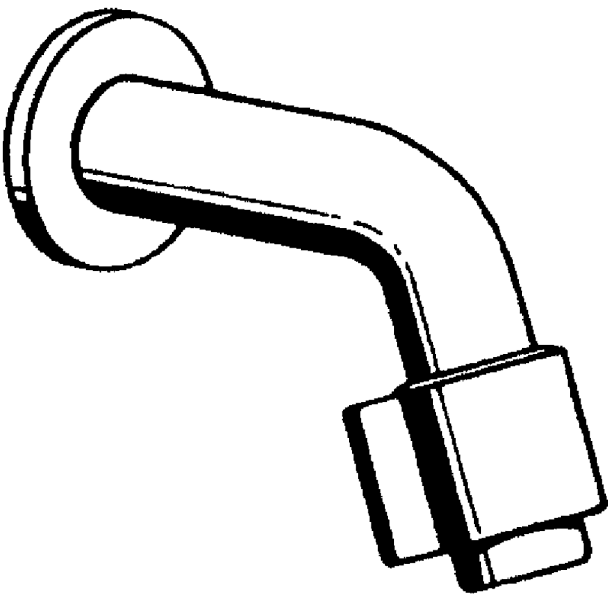
Productafbeelding



Producttekening



Producttekening



Producttekening

