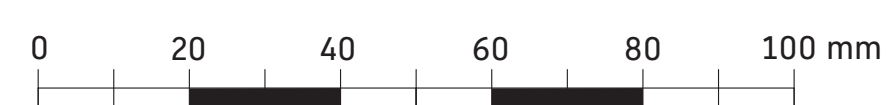
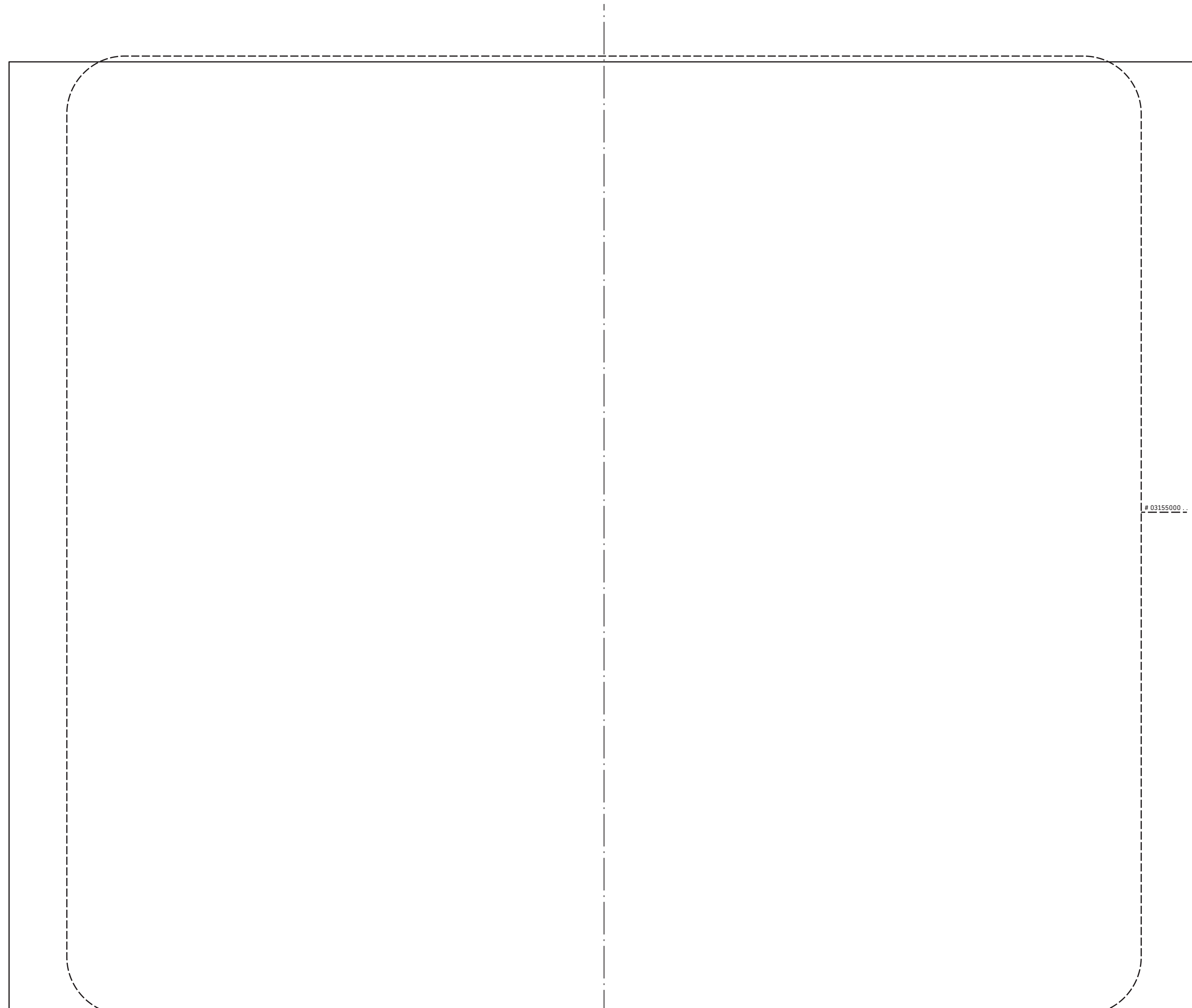


Vero

Schablone und Montageanleitung Einbauwaschtisch
Template and mounting instructions Vanity basin
Gabarit et notice de montage Vasque à encastrer
Sjabloon en montagehandleiding Inbouwwastafel
Dima e istruzioni di montaggio Lavabo da incasso
Modelo e instruções de montagem Lavabo empotrado
Molde e instruções de montagem Lavatório de embutir
Şablon ve montaj kılavuzu Gömme lavabo
样板和安装说明 嵌入式脸盆

03155000 . .
 # 03155500 . .
 # 0330430000
 # 0330480000

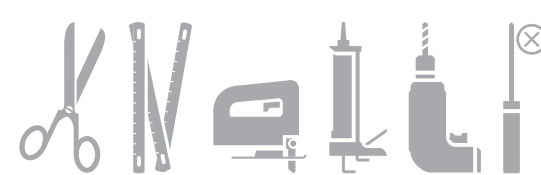
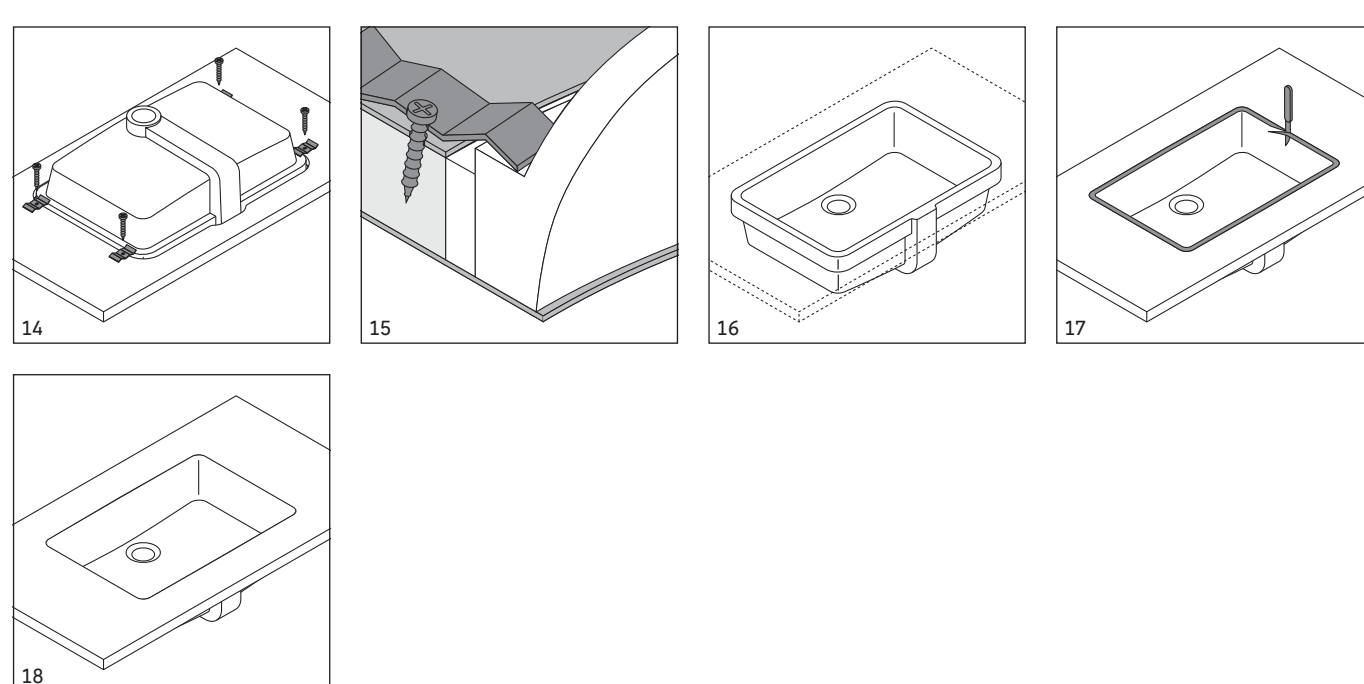
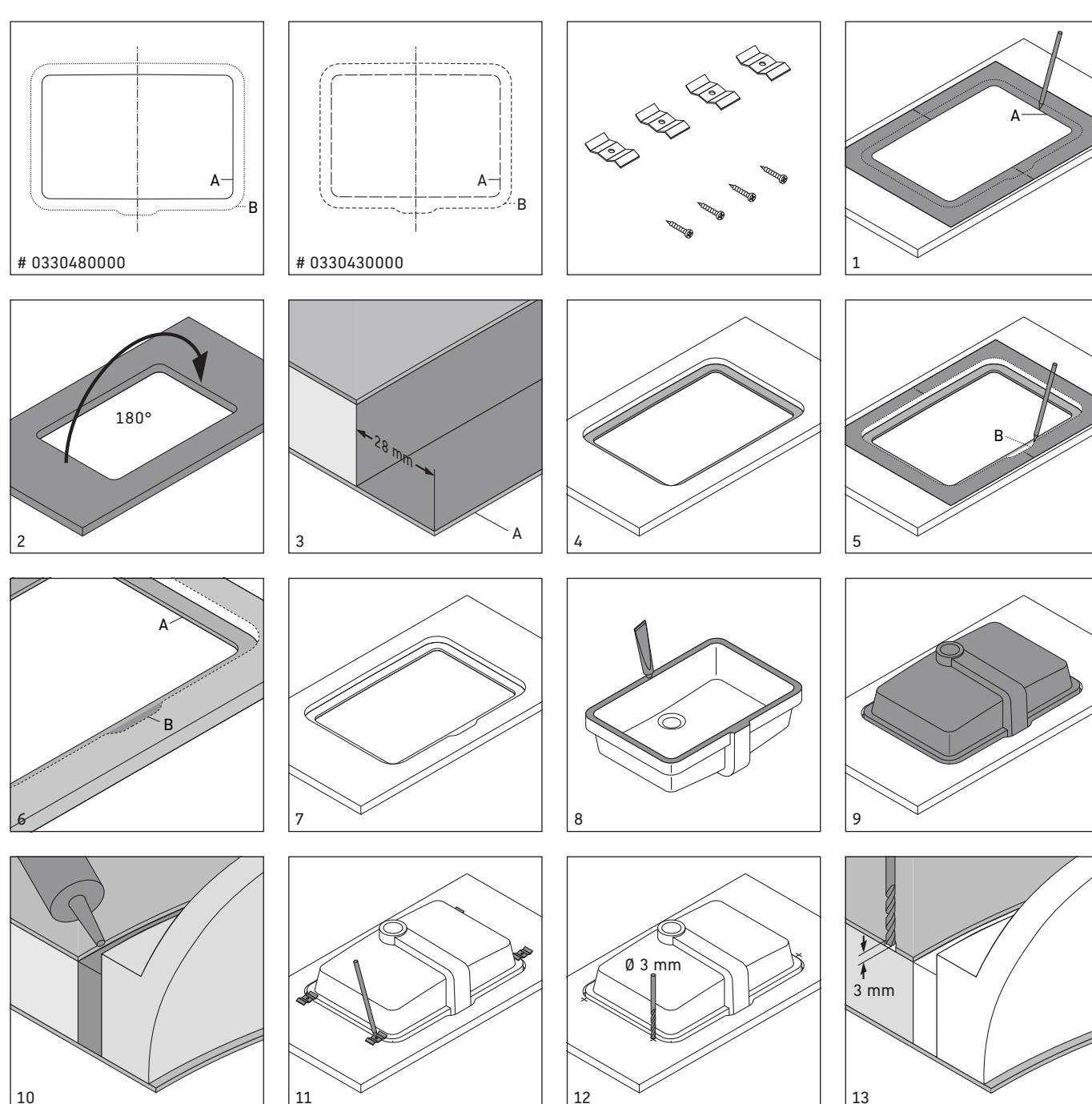
Bild-Nr. 51267/15.12.12. We reserve the right to make technical improvements and enhance the appearance of the products shown.





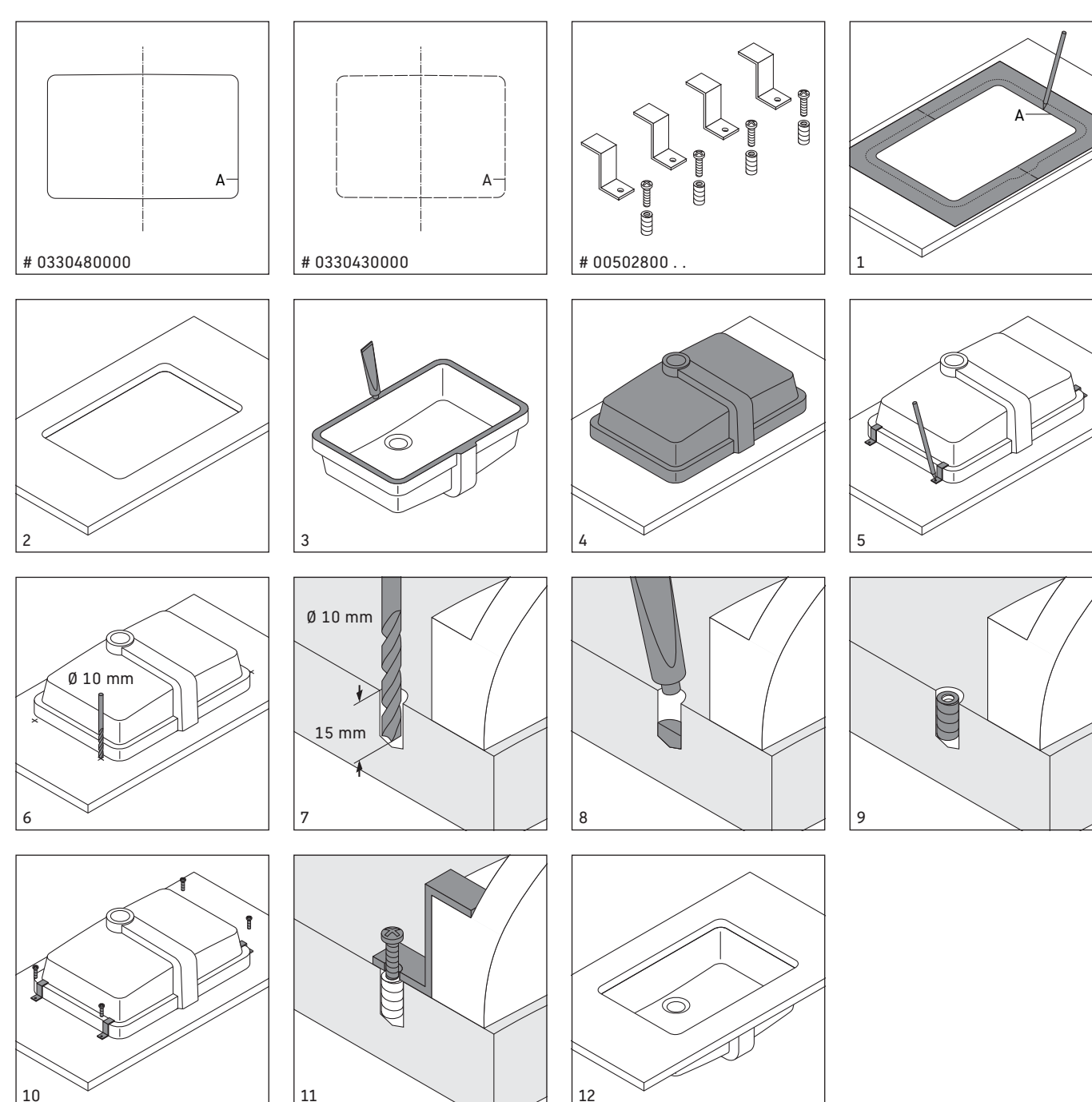
Postforming-Platte
Postformed countertop
Plateau postformé
Postforming-plaat
Piano post-forming

Placa postforming
Tampo contraplacado
Aňap tezgah
人造台面



Natursteinplatte
Natural stone countertop
Plateau en pierre naturelle
Natursteemplaat
Piano in pietra naturale

Placa de piedra natural
Tampo em pedra natural
Dođal taş, mermer, Granit vb.
tezgah
天然石材台面



Zum Einkleben der Einbauwaschtische von unten in die Waschtischplatten empfehlen wir Epoxidharz-Klebstoff auf Zwei-Komponentenbasis. Bei Natursteinplatten sollten hierfür Silikon oder Spezialklebstoffe für Natursteine verwendet werden.

toilette en pierre naturelle, utiliser des colles aux silicones ou des colles spéciales.

Par collare gli spazi vuoti tra lavabo ad incasso e relativo top si raccomanda l'impiego di schiuma da montaggio di tipo comunemente in commercio.

brico das cerâmicas, é importante verificar as tolerâncias, relativamente ao esquema de corte da bancada, antes de efectuar a mesma. Ligeiras diferenças entre as dimensões do esquema e da própria peça poderão ocorrer.

Zum Ausfüllen der Hohlräume zwischen Einbauwaschtisch und Waschtischplatte wird handelsüblicher Montagechaum empfohlen.

Les dimensions des céramiques sanitaires peuvent légèrement varier. Avant de faire les découpes dans le plan de toilette, il est vivement conseillé de poser le gabarit sur la vasque pour contrôler la concordance des dimensions.

Para pegar un lavabo de empotrar antes de proceder al tallado del top. Variazioni della ceramica rispetto alla dima sono inevitabili.

Reservamo-nos o direito de efectuar melhorias técnicas e alterações visuais que beneficiem os produtos apresentados.

Aufgrund der keramischen Toleranzen sollte die Ausschnittschablone zur Kontrolle auf den Einbauwaschtisch gelegt werden, bevor der Ausschnitt in die Waschtischplatte vorgenommen wird. Abweichungen der Keramik von der Schablone sind unvermeidbar.

Nous nous réservons le droit d'apporter des améliorations techniques et de modifier l'apparence visuelle des produits présentés.

Con riserva di apportare modifiche tecniche.

Tezgah altı lavaboların, tezgah yapıştırılması için iki bileşenli epoksi (epoxy) yapıştırıcı kullanılması önerilir. Doğal taş veya granit tezgahlar için ise silikon conta veya malzemeye uygun özel yapıştırıcılar kullanılmalıdır.

Technische Verbesserungen und optische Veränderungen an den abgebildeten Produkten behalten wir uns vor.

Om de inbouwvastfels van onderin de wastafelbladen te lijmen, adviseren wij epoxyhars-lijm op twee-componentenbasis. Bij natuursteenplaten dient men hiervoor siliconen of speciale lijn voor natuursteen te gebruiken.

Para retener las cavidades vacías entre el lavabo empotrado y la placa de la encimera se recomienda una espuma de montaje de uso comercial.

Tezgah altı lavabo ile tezgah arasında kalan boşlukların doldurulmasında ise özel dolgu köpük kullanılması tavsiye edilir.

To attach the undercounter basin to the countertop we recommend using two component epoxy resin. For natural stone countertops you should use silicone sealant or a special adhesive for natural stone.

Voort het opvullen van de holle ruimten tussen inbouwvastfels en wastafelblad wordt een in de handel verkrijgbaar montageschuim aanbevolen.

Por las tolerancias de la cerámica debe ser colocada la plantilla del recorte como control sobre el lavabo empotrado antes de recotar la placa de la encimera. Diferencias entre la cerámica y la plantilla no pueden ser evitadas.

Tezgah ölçüleri ile seramik lavabo ölçüleri arasında küçük farklılıkların olması kaçınılmazdır. Seramik üretimi toleransları açısından tezgahın şablonu göre kestirilmesi önce gerekli ölçü kontrolünün yapılması bu nedenle önemlidir.

To fill the gap between the vanity basin and the countertop we recommend commercial filling foam.

Op grond van de keramische toleranties dient de uitsnijjablont te worden gelegd voordat de uitsnijding in het wastafelblad wordt uitgevoerd. Afwijkingen in de keramiek ten opzichte van de sjabloon zijn onvermijdelijk.

Nos reservamos el derecho de realizar modificaciones técnicas y de aspecto de los productos representados.

Belirlenen ürünlerinde teknik iyileştirme ve görsel değişiklik yapma haklarımız saklıdır.

We reserve the right to make technical improvements and enhance the appearance of the products shown.

Per incollare i lavabi ad incasso dal basso nel top per lavabo raccomandiamo un mastice di resina epossidica a due componenti. Per i top di pietra naturale è preferibile usare silicone o mastici speciali per pietre naturali.

Para prender o lavatório de embutir por baixo à bancada recomendamos a utilização de resina epóxi. Para pedra natural dever ser utilizado silicone ou uma fita adesiva especial.

考虑到陶瓷产品的生产尺寸误差，台面开孔跟陶瓷板与盆的尺寸误差是非常必要的。模板与实物之间的小误差是不可避免的。

Per il montaggio dei vasques par-dessous, nous conseillons d'employer une colle epoxy à deux composants. Quand il s'agit de plans de

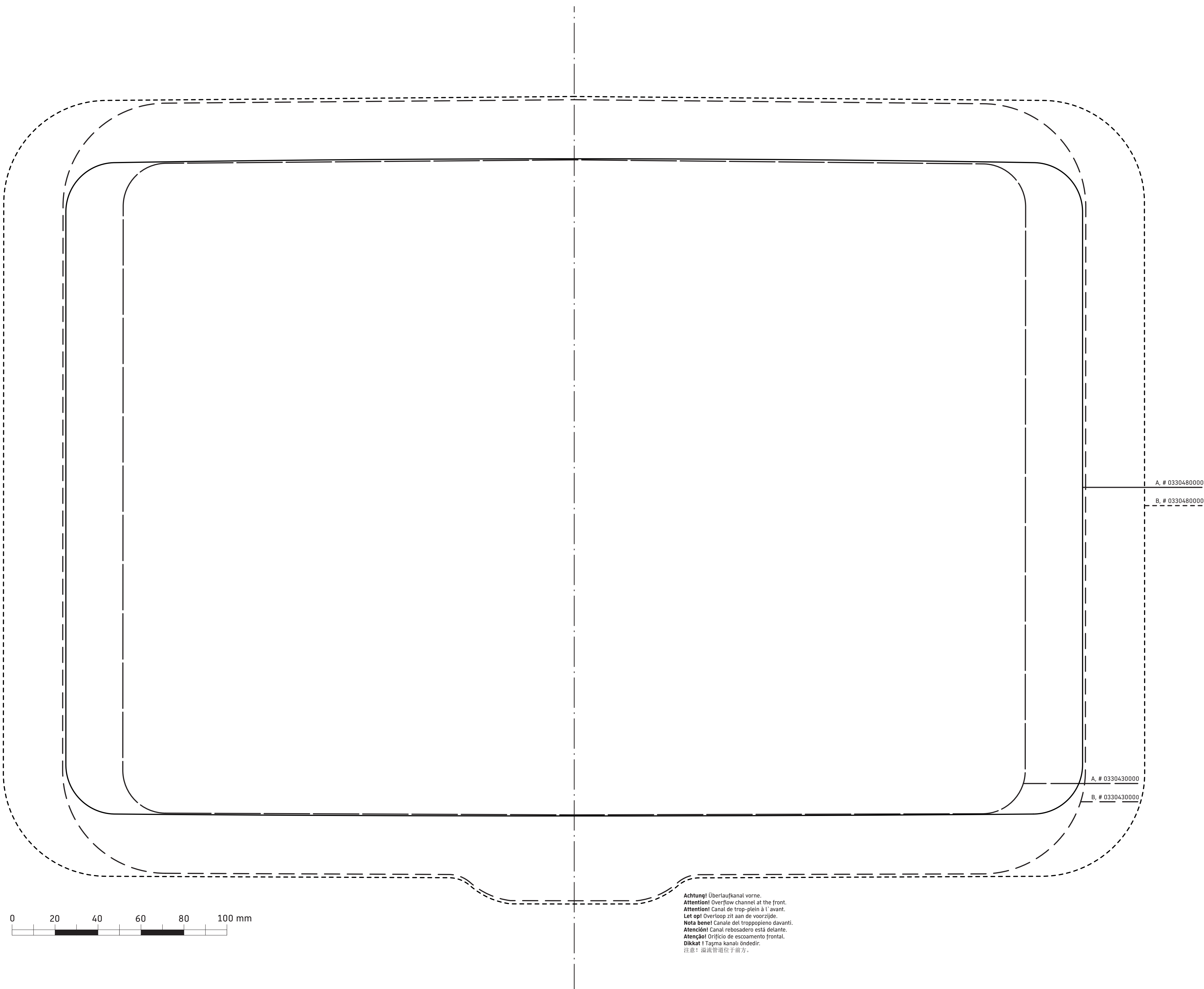
Para prender o lavatório de embutir por baixo à bancada recomendamos a utilização de resina epóxi. Para pedra natural dever ser utilizado silicone ou uma fita adesiva especial.

Para preencher o espaço entre o lavatório para móvel e o tampo da bancada, recomendamos a utilização de espuma expansível.

由于技术改进，我们保留改变产品规格说明的权利。

No que respecta ao processo de fa-

不要在此以下环境中使用。面盆与台面之间的间隙用硅胶进行填充。



Achtung! Überlaufkanal vorne.
Attention! Overflow channel at the front.
Attention! Canal de trop-plein à l'avant.
Let op! Overloop zit aan de voorzijde.
Nota bene! Canale del troppieno davanti.
Atención! Canal rebosadero está delante.
Atención! Orificio de escorrente frontal.
Dikkat! Tıgma kanalı öndedir.
注意! 溢流管位于前方。