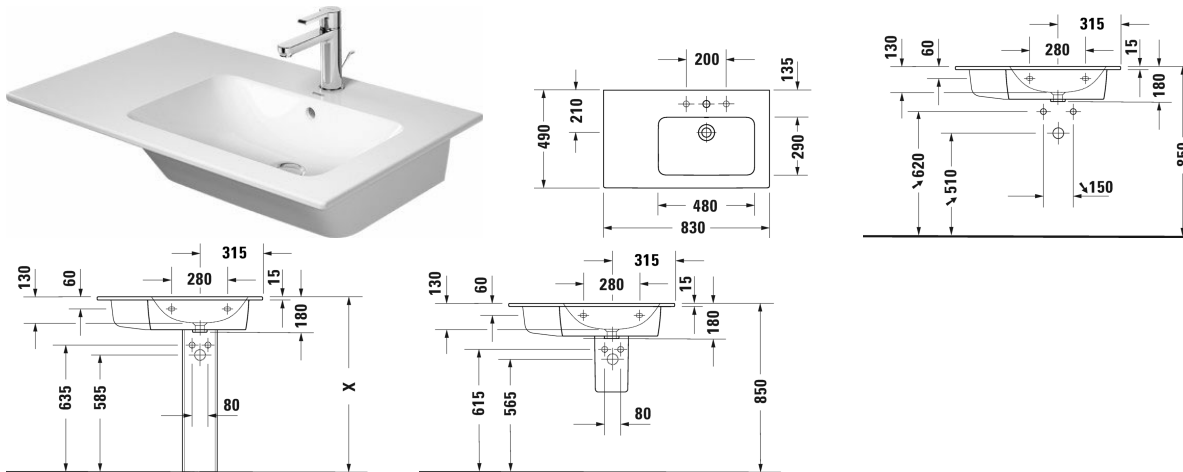


**Meubelwastafel asymmetrisch # 2346830000 / 2346830030 / 2346830060**

| < 830 mm > |



Meubelwastafel asymmetrisch	Afmetingen	Gewicht	Bestelnummer
met overloop, met kraanvlak, wastafel rechts, 830 mm			
<b>Kleuren</b>			
00 Wit			
<b>Variante</b>			
●	830 x 490 mm	22,500 kg	2346830000
● ● ●	830 x 490 mm	22,500 kg	2346830030
⊗	830 x 490 mm	22,500 kg	2346830060
<b>Infobox</b>			
bij toepassing van een sifonkap in combinatie met een 3-gats mengkraan mag het afvoerventiel van de mengkraan niet hoger zijn dan max. 75 mm.			
Sanitair keramiek met de speciale WonderGliss behandeling blijft langer glanzend schoon en aantrekkelijk. Als u een artikel in WonderGliss bestelt, dient u een "1" toe te voegen aan het modelnummer als 11de cijfer.			
<b>Onderdeel</b>			
Ruimtebesparende sifon	1 1/4" mm	0,400 kg	005076
<b>Geschikte producten</b>			
Wastafelonderbouw hangend 1 lade, voor ME by Starck # 233683, 234583, 234683, 820 x 481 mm	820 x 481 mm		LC6141
Wastafelonderbouw hangend 2 lades, bovenste lade incl. sifonuitsparing en schort, voor ME by Starck # 234683 wastafel rechts, 820 x 481 mm	820 x 481 mm		LC6292

**Meubelwastafel asymmetrisch # 2346830000 / 2346830030 / 2346830060**

|< 830 mm >|

Wastafelonderbouw hangend 1 lade, zijdelings rekelement, voor ME by Starck # 234683 wastafel rechts, 820 x 481 mm	820 x 481 mm	LC6192
Wastafelonderbouw hangend 1 lade, zijdelings rekelement, voor ME by Starck # 234683 wastafel rechts, 820 x 479 mm	820 x 479 mm	BR4014
Wastafelonderbouw hangend 1 lade, voor ME by Starck # 233683, 234583, 234683, 810 x 478 mm	810 x 478 mm	XS4072
Wastafelonderbouw hangend 2 lades, bovenste lade incl. sifonuitsparing en schort, voor ME by Starck # 234683 wastafel rechts, 810 x 478 mm	810 x 478 mm	XS4177
Wastafelonderbouw staand 2 lades, bovenste lade incl. sifonuitsparing en schort, geïntegreerd potenstel met hoogteregeling, voor ME by Starck # 234683 wastafel rechts, 810 x 478 mm	810 x 478 mm	XS4452

*Alle tekeningen bevatten de noodzakelijke maten welke binnen de toltrantie nog kunnen afwijken. Exacte maten, in het bijzonder voor specifieke maatwerksituaties, kunnen uitsluitend op het afgewerkte keramische product.*