



## Belangrijke aanwijzingen

### Betreffende deze montagehandleiding

Deze montagehandleiding is een onderdeel van het Duravit-bad en moet vóór de montage zorgvuldig worden doorgelezen.

### Doelgroep en kwalificatie

Het bad mag uitsluitend door een erkend installatiebedrijf worden gemonteerd.

### Uitleg van de symbolen



Verwijzing naar **montage-instructies** in dit hoofdstuk



Visuele controle noodzakelijk (bijv. i.v.m. krassen)



Indicatie van de tijdsduur (bijv. 10 minuten)



Er moet op dichtheid worden gecontroleerd

### Montage-instructies

Neem vóór de montage de gegevensbladen van de voorinstallatie in acht. Deze zijn te vinden op [www.pro.duravit.nl](http://www.pro.duravit.nl), waar zij kunnen worden gedownload.

#### 1 Beschadigingen voorkomen

- > Om beschadigingen van gelakte oppervlakken te voorkomen, moet het bad tegen stoten en krassen worden beschermd.

#### 3 Montage van de af- en overloopgarnituur

Voor de montage van een af- en overloopgarnituur met waterinlaat of bodemtoevoer wordt de aansluitslang #790159/#790166 geadviseerd.

## Veiligheidsvoorschriften

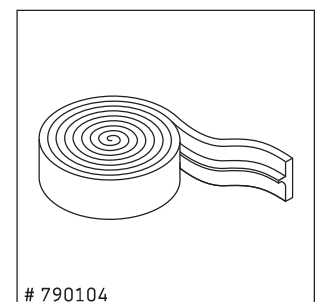
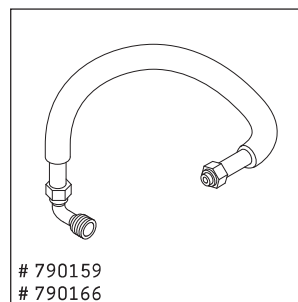
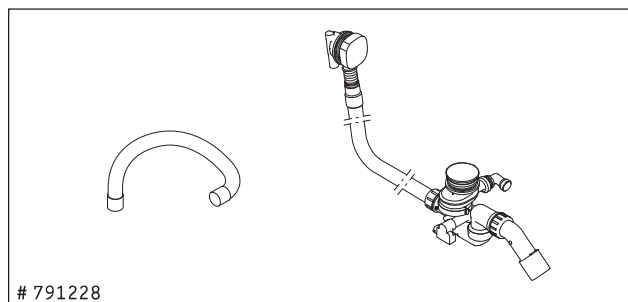
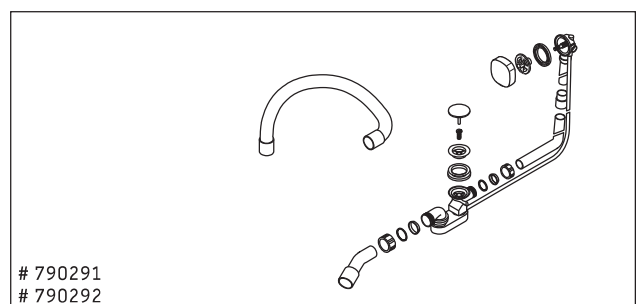
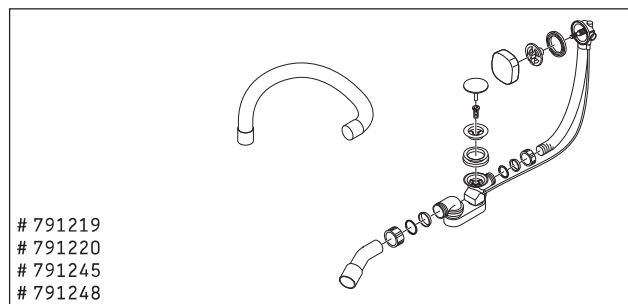
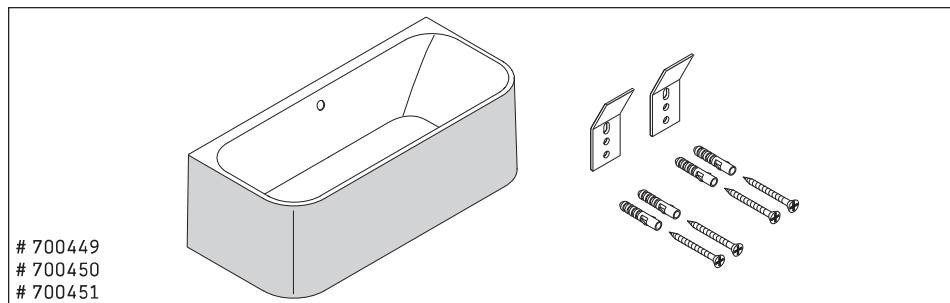
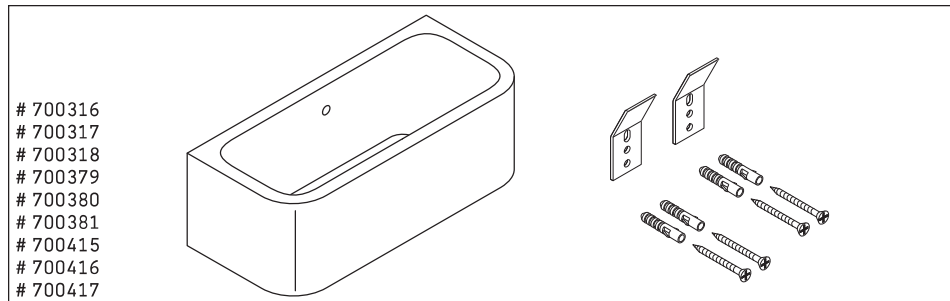
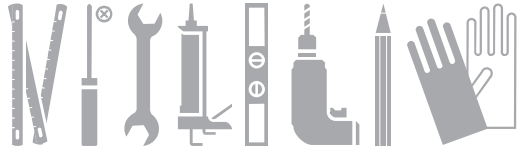
### Schade aan het product en/of materiële schade

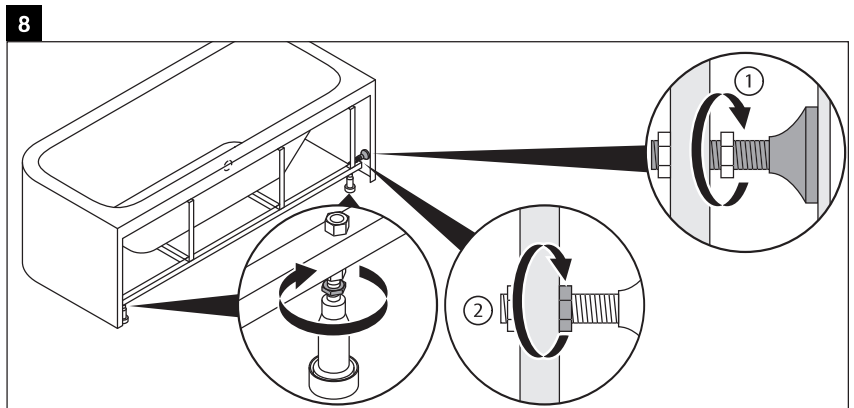
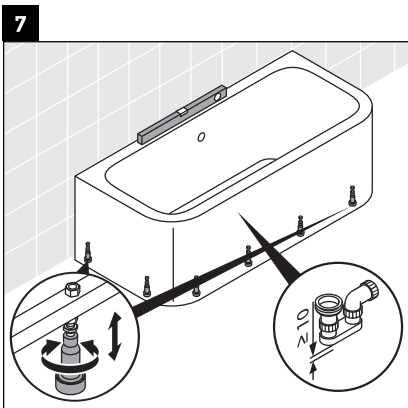
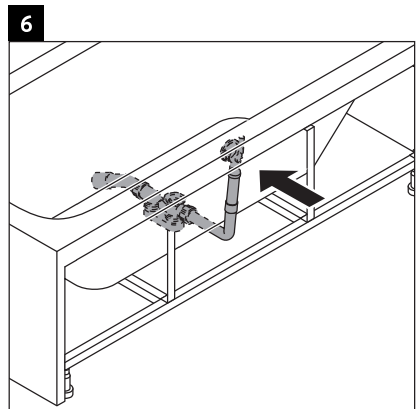
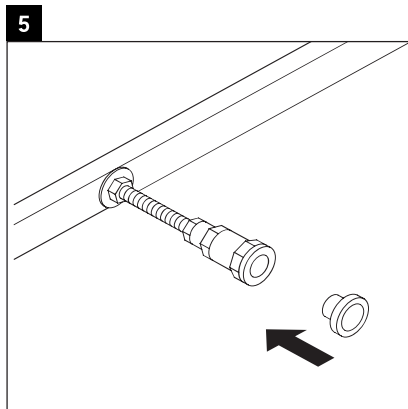
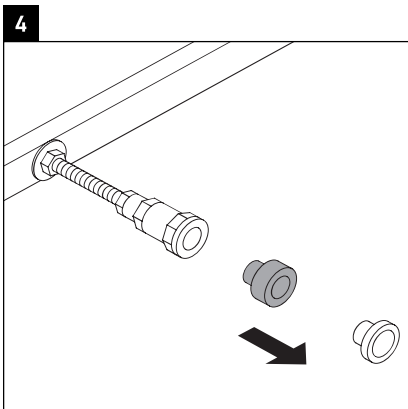
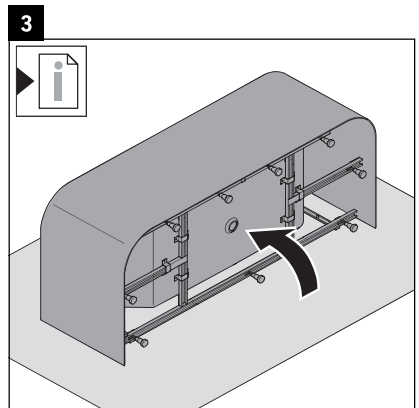
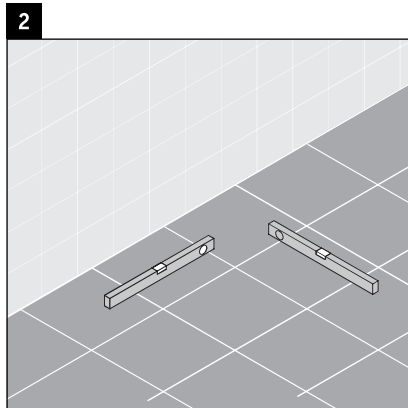
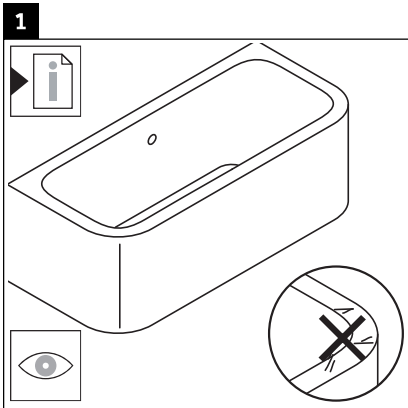
Onvoorzichtig gebruik kan bij gelakte baden leiden tot beschadigingen van het oppervlak.

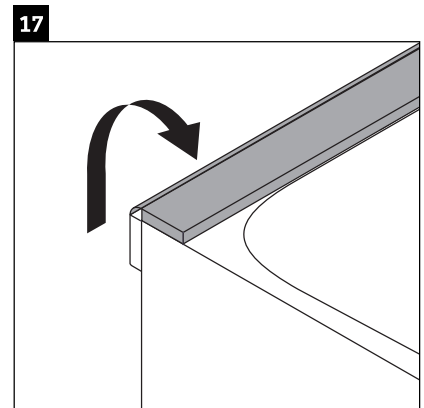
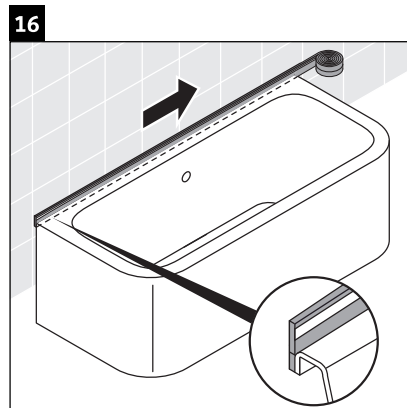
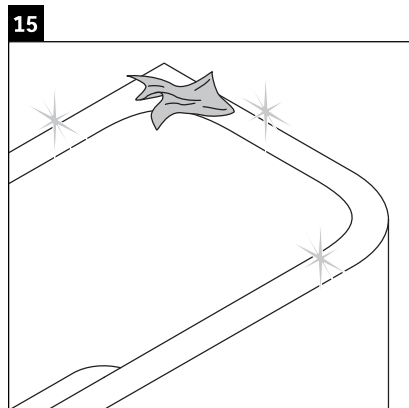
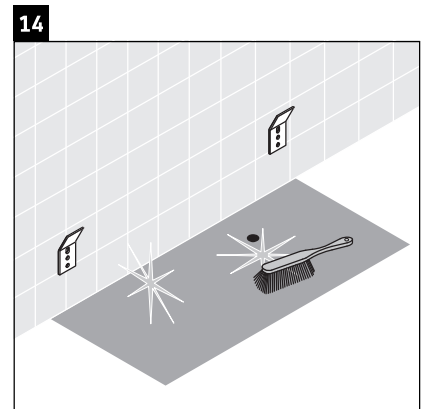
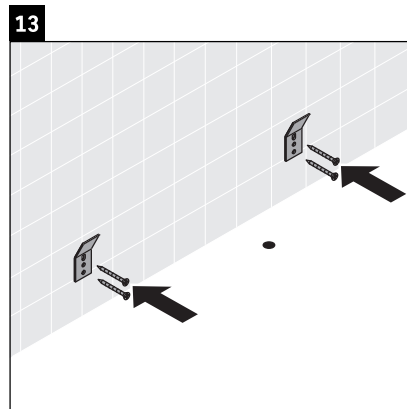
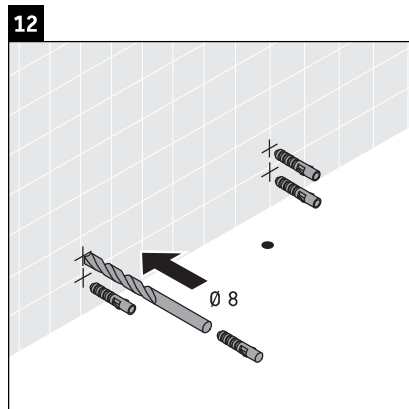
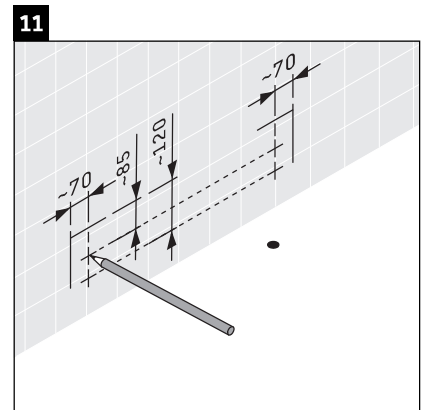
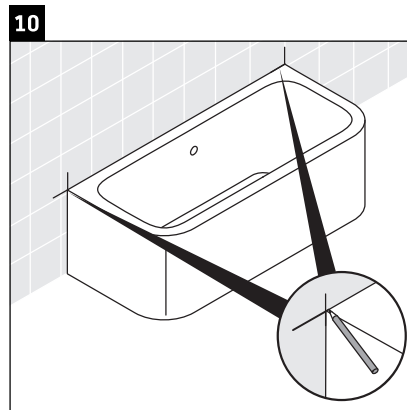
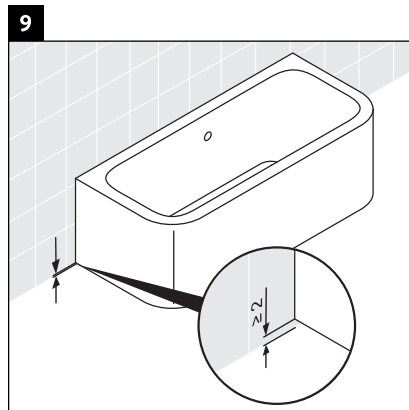
- > Bescherm het bad tijdens de montage en het transport tegen stoten en krassen.

Een overtreding van lokale evenals de voor het betreffende land geldende voorschriften en normen kan tot schade aan het product en/of materiële schade leiden.

- > Neem de installatievoorschriften van de lokale nutsbedrijven alsmede de voor het betreffende land geldende normen volledig in acht.

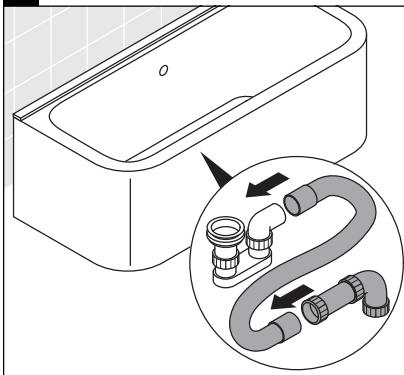




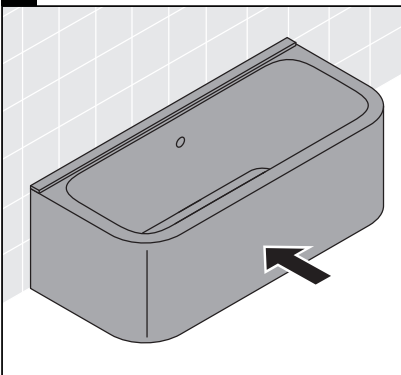




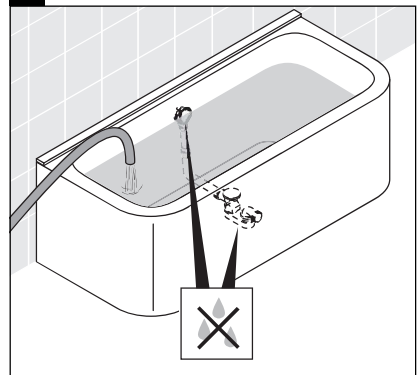
**18**



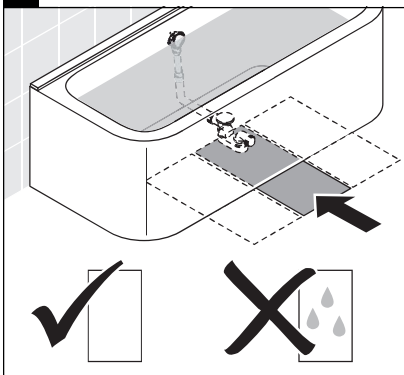
**19**



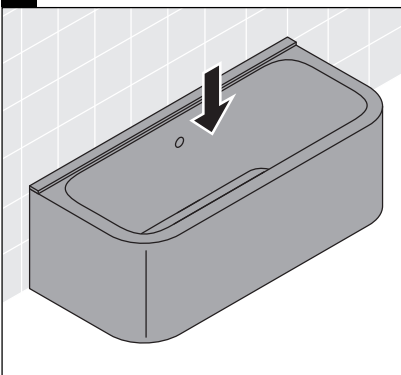
**20**



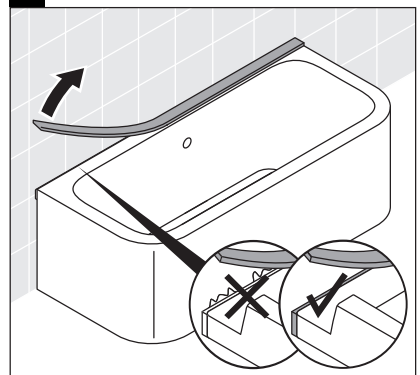
**21**



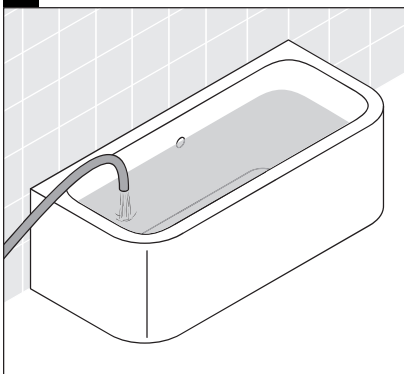
**22**



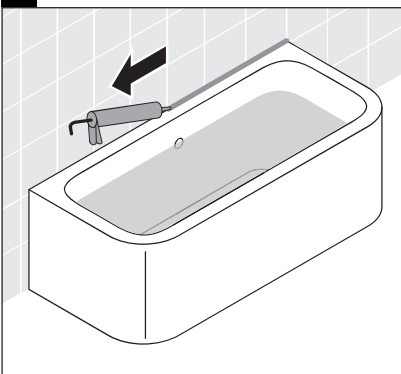
**23**



**24**



**25**



**26**

