

SensoWash[®] Starck f

Montageanleitung	Compact Dusch-WC
Mounting instructions	Compact shower toilet
Notice de montage	WC douche compact
Montagehandleiding	Compacte douche-WC
Instrucciones de montaje	Inodoro con lavado compacto
Istruzioni di montaggio	Vaso compatto con sedile elettronico
Instruções de montagem	Sanita bidé compacta
Monteringsvejledning	Compact toilet med bidetfunktion
Asennusohje	Kompakti suihku-WC
Monteringsanvisning	Kompakt dusjtoalett
Monteringsanvisning	Kompakt duschtoalett
Paigaldusjuhend	Kompaktne WC-dušš
Instrukcja montażu	Kompaktowa toaleta myjąca
Инструкция по монтажу	Компактный унитаз-биде
Montážní návod	Kompaktní sprchovací toaleta
Návod na montáž	Kompaktná toaleta so sprchou
Navodila za montažo	Kompaktno stranišče s prho
Upute za montažu	Kompaktna WC-školjka s tušem
Szerelési útmutató	Kompakt zuhanyzós toalett
Instrucțiuni de instalare	WC cu duș compact
Ръководство за монтаж	Компактна тоалетна чиния с душ
Montāžas instrukcija	Kompakts tualetes dušas pods
Montavimo instrukcija	Kompaktiškas WC dušas
Montaj kılavuzu	Çok fonksiyonlu duş klozeti

650000 01 2 00 4320

650001 01 2 00 4310



Wichtige Hinweise



Elektroinstallation/Wasserinstallation

4

Important information

Electrical installation/water installation

8

Remarques importantes

Installation électrique/Installation hydraulique

12

Belangrijke aanwijzingen

Elektrische installatie/waterinstallatie

16

Información importante

Instalación eléctrica/Instalación de agua

20

Indicazioni importanti

Installazione elettrica/Installazione idraulica

24

Indicações importantes

Instalação eléctrica/Instalação de água

28

Vigtige henvisninger

Elinstallation/vandinstallation

32

Tärkeitä ohjeita

Sähköasennus/vesiasennus

36

Viktig informasjon

Elektroinstallasjon/vanninstallasjon

40

Viktig information

Elinstallation/vatteninstallation

44

Olulised nõuanded

Elektri-/veeinstillatsioon

48

Ważne informacje

Instalacja elektryczna//instalacja wodna

52

Важные замечания

Монтаж электрооборудования/установка подводов воды

56

Důležité pokyny

Elektroinstalace/Vodovodní instalace

60

Dôležité upozornenia

Elektroinštalácia/vodoinštalácia

64

Pomembni napotki

Električna inštalacija/priklop vode

68

Važne napomene

Elektroinstalacija/vodovodne instalacije

72

Fontos tudnivalók

Elektromos szerelés/vízszerezés

76

Indicații importante

Instalarea electrică/instalația de apă

80

Важни указания

Електроинсталация/водна инсталация

84

Svarīgi norādījumi

Elektroinstalācija/ūdens instalācija

88

Svarbūs nurodymai

Elektros instaliacija/vandens įrengimas

92

Önemli bilgiler

Elektrik tesisatı/Su tesisatı

96



Montage, Installation, Montage, Montage, Montaje, Montaggio, Montagem, Montering, Asennus, Montering, Montering, Paigaldus, Montaż, Монтаж, Montáž, Montáž, Montaža, Montaža, Szerelés, Instalarea, Монтаж, Montáža, Montavimas, Montaj

100

de
en
fr
nl
es
it
pt
da
fi
no
sv
et
pl
ru
cs
sk
sl
hr
hu
ro
bg
lv
lt
tr



Over deze montage instructies

Deze montage instructies zijn onderdeel van het Duravit-product en moeten voor de installatie zorgvuldig worden gelezen.

Doelgroep en kwalificaties

Het product en de bijbehorende wateraansluiting mag alleen door erkende loodgieters worden geïnstalleerd. De elektrische installatie mag alleen door erkende elektriciens worden uitgevoerd.

Uitleg van de signaalwoorden en -symbolen

	GEVAAR	Geeft een gevaarlijke situatie aan. Wordt deze niet vermeden, zal dat ernstig of fataal letsel veroorzaken.
	WAARSCHUWING	Geeft een gevaarlijke situatie aan. Wordt deze niet vermeden, kan dat ernstig of fataal letsel veroorzaken.
	VOORZICHTIG	Geeft een gevaarlijke situatie aan. Wordt deze niet vermeden, kan dat licht tot halfzwaar letsel veroorzaken.
	LET OP	Wordt gebruikt om naar handelingen te verwijzen die niet gerelateerd zijn aan fysiek letsel.



Link naar het gedeelte **Elektrische installatie**



Link naar de **installatie-informatie** in dit gedeelte



Link naar andere **instructies**



Link naar het gedeelte **Waterzijdige installatie**



Inspectie (bijv. op krassen)



Slang niet knikken



Controleer op lekkages en lekvrije aansluitingen

Risico van een fatale elektrische schok!

- > Het product moet op correcte wijze geaard worden. Gebruik het product NIET zonder correcte aarding.
- > Verwijder GEEN afzonderlijke onderdelen.
- > Sluit het product alleen aan op de opgegeven netspanning.
- > Raak de elektriciteitskabel NOOIT met natte handen aan.
- > Wanneer aan elektrische onderdelen wordt gewerkt, verbreekt u de netspanning.
- > Als het netsnoer beschadigd is, moet dat worden vervangen door de fabrikant, diens vertegenwoordiger of soortgelijk gekwalificeerde personen om gevaren te vermijden.
- > Controleer het nominale vermogen en kies de bijbehorende aderdiameter.

Schade aan product en/of eigendommen

- > Installeer het product NIET in een ruimte met een extreem hoog vochtgehalte. Zorg voor voldoende ventilatie om condensatie in elektrische onderdelen te vermijden.
- > Gebruik uitsluitend de onderdelen uit de installatieset om storingen te voorkomen.
- > Gebruik geen accessoires die niet door Duravit worden aanbevolen.

Bevriezend water

Als de omgevingstemperatuur te laag is, kan dat schade aan het product veroorzaken.

- > Installeer het product NIET in ruimten waar vorstgevaar bestaat. De omgevingstemperatuur moet minimaal 4 °C (39 °F) zijn.

Condensatie

Condensatie kan optreden wanneer het product van een koude naar een warme locatie wordt verplaatst en dit kan schade aan het product veroorzaken.

- > Laat de unit enkele uren uitgeschakeld nadat het van een koude naar een warme locatie is verplaatst.

Normen en voorschriften

Niet-naleving van lokale of landspecifieke voorschriften en normen kan schade aan het product en/of materiële schade veroorzaken.

- > Lokale installatievoorschriften, landspecifieke normen en de laagspanningsrichtlijnen moeten te allen tijde in acht worden genomen.



Montage instructies

Lees voorafgaand aan de installatie de informatiebladen inzake de installatievoorbereiding. Deze kunt u via het internet downloaden op www.pro.duravit.com.

Een installatievideo van de complete douche-WC is te zien via www.duravit.com/mnt_sewa_starck_f.



Gebruik hiervoor gewoon deze QR-code

2 Installatie met DuraSystem®

De wateraansluiting van de SensoWash® douche-WC kan via een vaste aansluiting (zie afbeelding 2) of via de ledige buis in het reservoir worden gerealiseerd (over het algemeen aan het DuraSystem® element vooraf gemonteerd, behalve #WD1010, #WD1009, #WD1007, #WD1005)

> Gebruik de extra montageset, zie www.pro.duravit.com.

4 De geluiddempingset installeren

- > Als de geluiddempingset is meegeleverd, moet ook rekening worden gehouden met de dikte z: z + 50 mm.
- > Installeer de geluiddempingset.

20 Bevestigingsklem kiezen en installeren

Er worden twee bevestigingsklemmen meegeleverd.

- > Kies de klem op basis van de kabeldiameter.

25 - 26 Interface met bedieningsplaat (optioneel) installeren

- > Installeer de interface-set voor een werkende interface met de DuraSystem® bedieningsplaat A2.

44 + 58 Testen

- > Sluit de netspanning en het water aan.
- > Controleer of de functies van het product correct werken volgens de gebruikshandleiding.

52 Anti-diefstalbescherming installeren

- > Om de afstandsbediening permanent aan de wandhouder te bevestigen, gaat u naar stap 54.

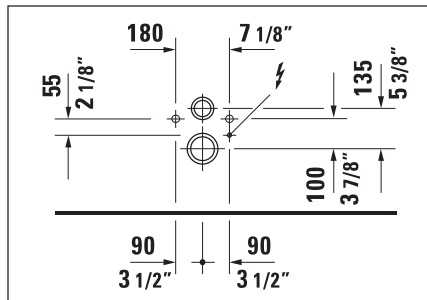


Nominale spanning 220 – 240 V, 50 – 60 Hz
 Gemeten vermogen 1080 W
 Zekeringautomaat $I_N = 16$ A

Aardlekschakelaar $I_N = 30$ mA
 Beschermingsgraad IP X4
 Beschermingsklasse I

nl

Positie van de elektrische aansluiting



Stel de hoogte van het toilet in op basis van de positie van de afvoer volgens de technische tekening van het toilet.

Installatievoorbereiding



Risico van een fatale elektrische schok

- > Voorafgaand aan de installatie onderbreekt u de netspanning naar de elektrische onderdelen.
- > Controleer of alle onderdelen spanningsvrij zijn.
- > Voorkom dat de netspanning per ongeluk weer kan worden ingeschakeld.
- > Controleer of de netspanningskabel onbeschadigd is.

- > Leg een permanente netspanningsleiding aan die op een apart circuit aangesloten moet zijn:
 - > Raadpleeg de positie van de elektrische aansluiting
 - > Laat minimaal 800 mm (31½ ") voedingskabel vrij

- > Installeer de zekeringautomaat
 - > Het product zelf heeft geen aardlekbeschermingsfunctie. Het moet worden geïnstalleerd in een circuit waarin al een aardlekschakelaar is gemonteerd.
 - > In de vaste bedrading moet een voorziening voor verbreking worden ingebouwd in overeenstemming met de bedradingsvoorschriften en met een contactscheiding van alle polen die zorgt voor een volledige scheiding van de contacten bij overspanning van categorie III.

22 De kabel aansluiten

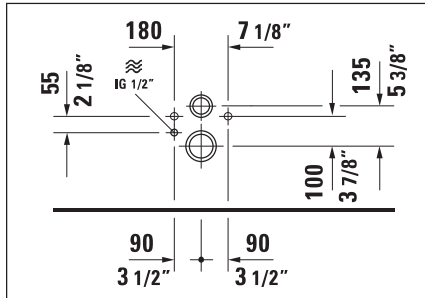
- > Verwijder de installatie ongeveer 10 mm (¾ ") van de draden.
- > Sluit de 3 draden aan op het klemmenblok. Let op de L-, N- en AARDE-adere.
- > Controleer of de aarde-draad 10 mm (¾ ") langer is dan de L- en de N-ader.



Koud water DN15 (½ ")
 Waterdruk 0,07 – 0,75 MPa (10 – 109 psi)
 Waterhardheid max. 2,4 mmol/l (240 ppm)

nl

Positie van de wateraansluiting



Stel de hoogte van het toilet in op basis van de positie van de afvoer volgens de technische tekening van het toilet.

Installatievoorbereiding

- > Installeer de wateraansluiting en de waterkraan in de opgegeven gebieden.

WAARSCHUWING Gezondheidsrisico en mogelijke schade aan het product!

- > Gebruik het product uitsluitend met leidingwater uit het waterleidingnet.
- > Niet aansluiten op afvalwater, grijswater, industrieel water, zeewater of ander onbehandeld of half-behandeld water.

LET OP Schade aan het product door de vorming van kalkaanslag

In gebieden met hard water kan vorming van kalkaanslag de werking van het product verminderen.

- > Controleer de waterkwaliteit in uw regio. Duravit adviseert de inbouw van een waterverzachter bij een waterhardheid van $\geq 14^\circ$ dH (2,5 mmol/l).
- > Zorg ervoor dat het product regelmatig ontkalkt wordt. De app stuurt een automatische herinnering. Pas de instellingen aan voor het ontkalken volgens de waterhardheid in uw regio (→ App: Menu – Onderhoud – Ontkalken).
- > Gebruik uitsluitend ontkalkingsmiddelen die door Duravit worden geleverd of goedgekeurd zijn.

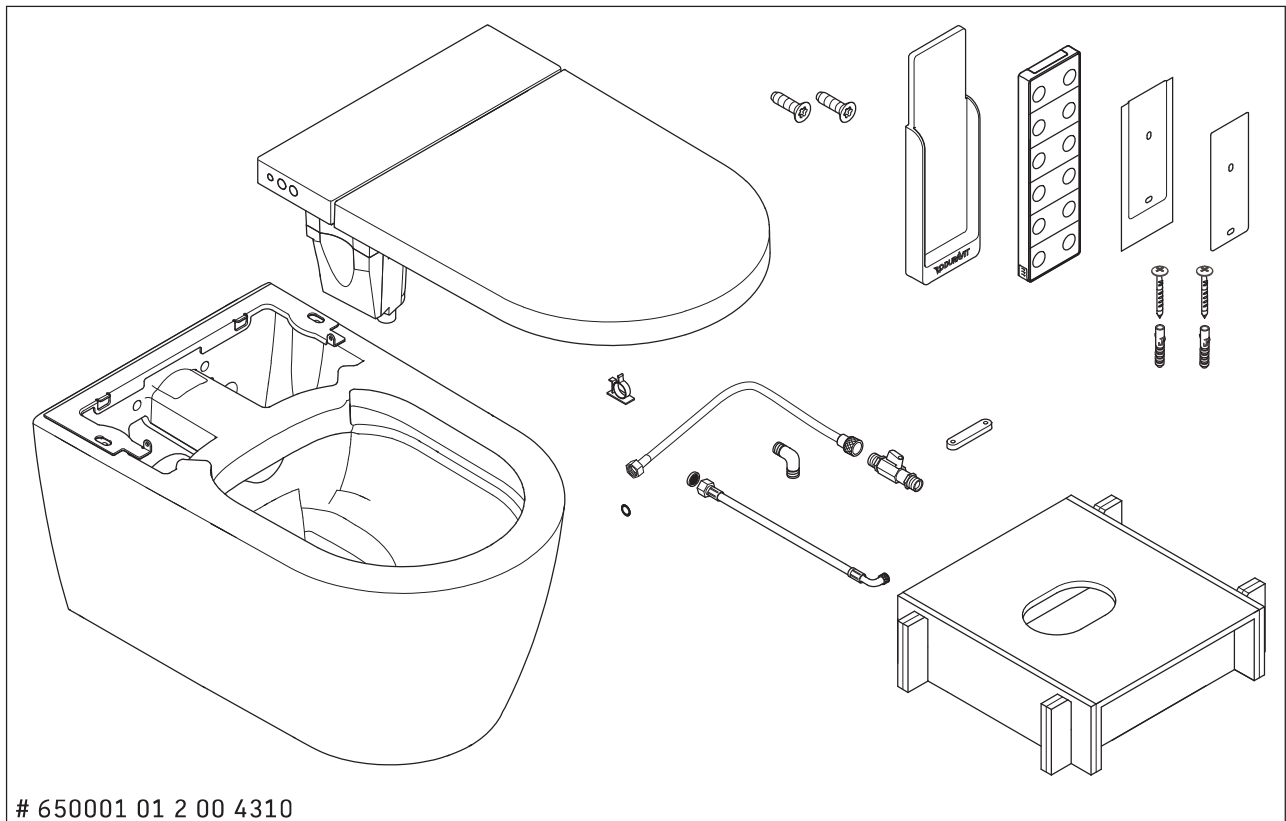
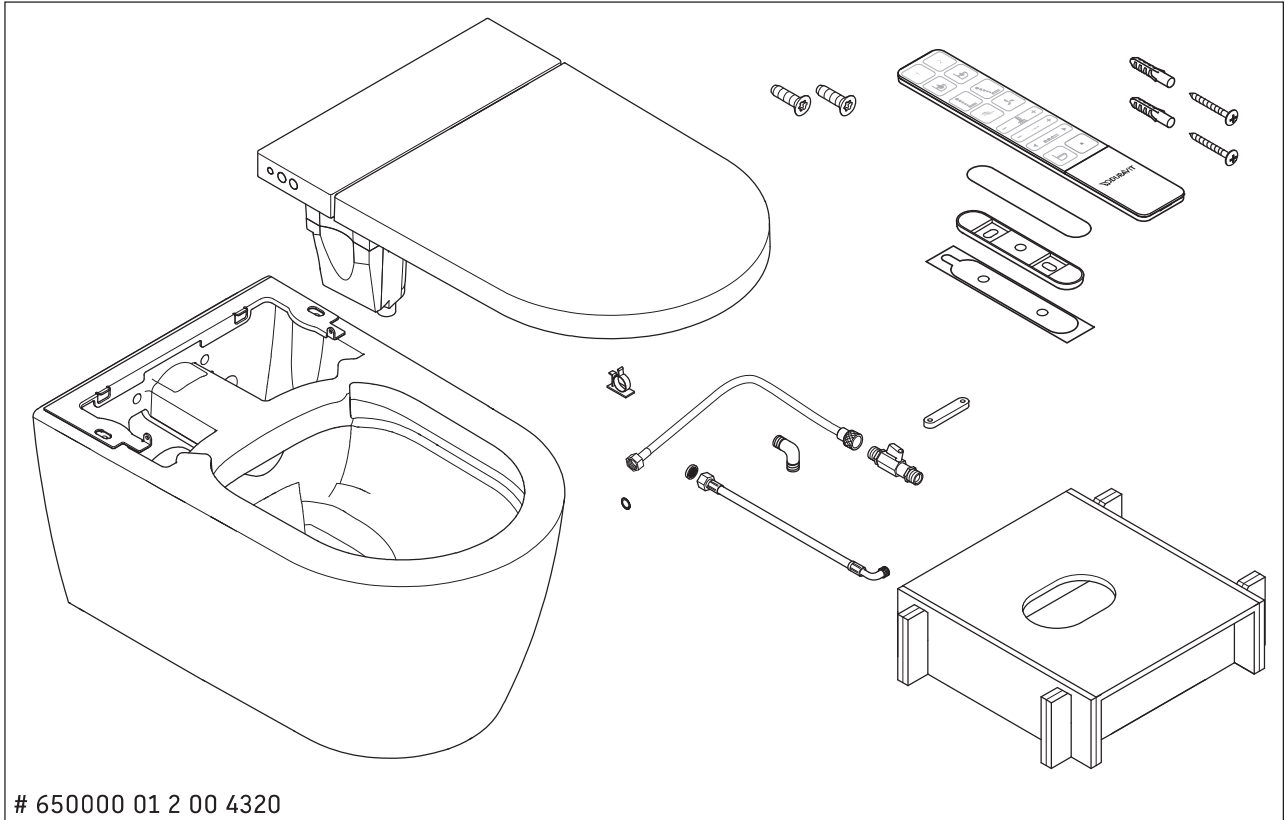
Waterhardheid		Ontkalkingscyclus
zacht	< 8,4° dH (1,5 mmol/l)	elke zes maanden
gemiddeld	8,4 – 14° dH (1,5 – 2,5 mmol/l)	elke zes maanden
hard	> 14° dH (2,5 mmol/l)	driemaandelijks

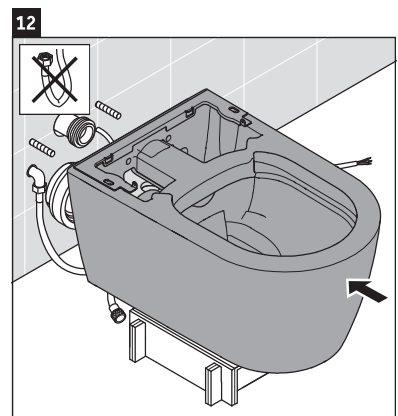
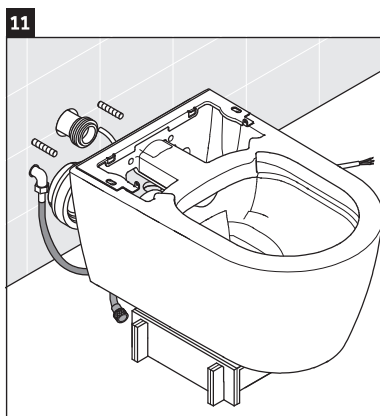
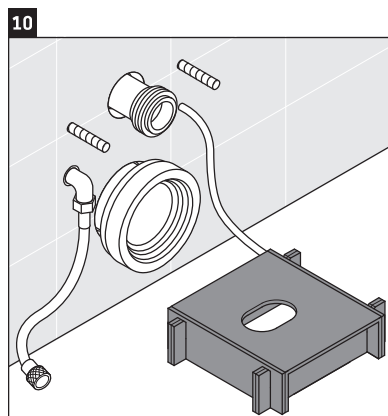
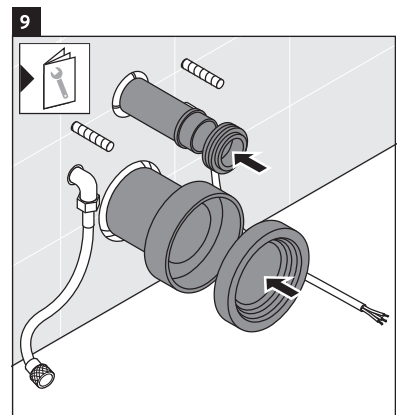
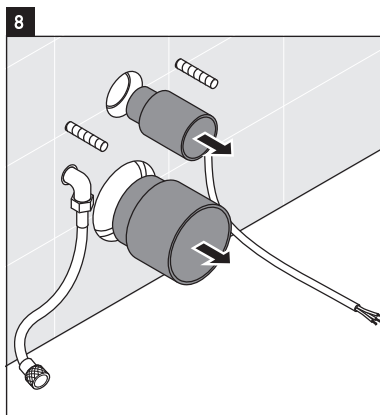
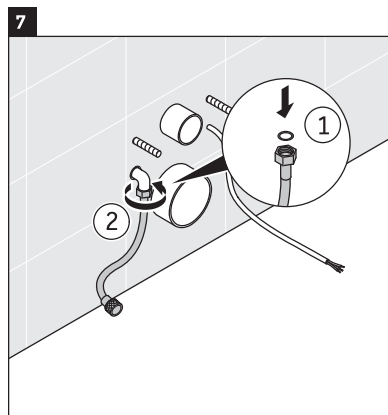
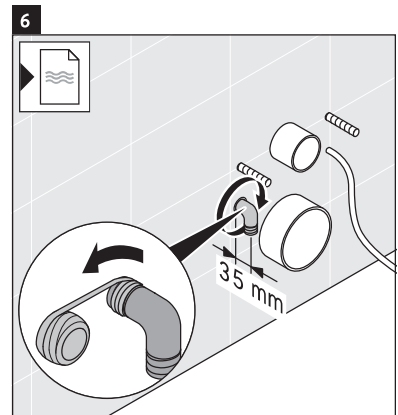
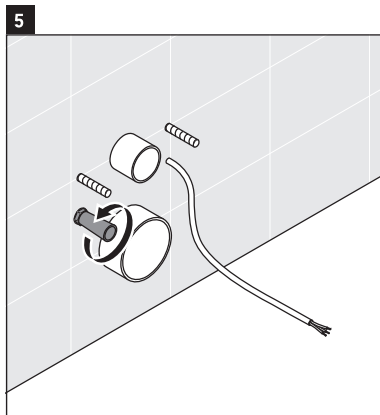
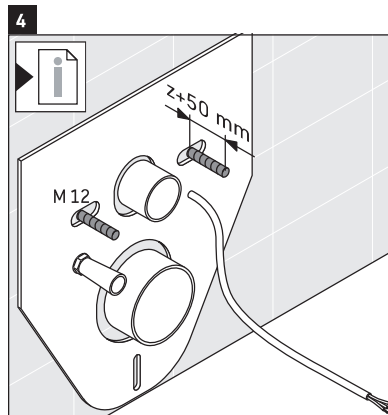
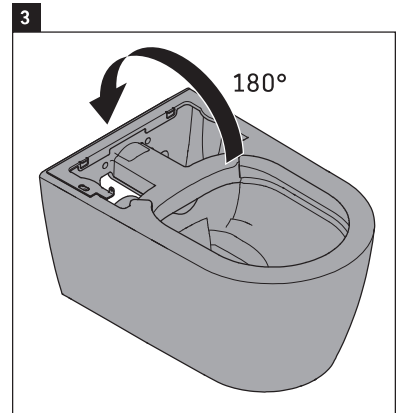
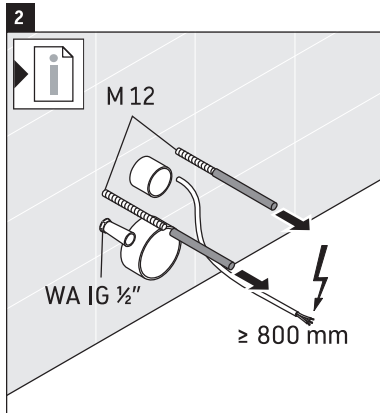
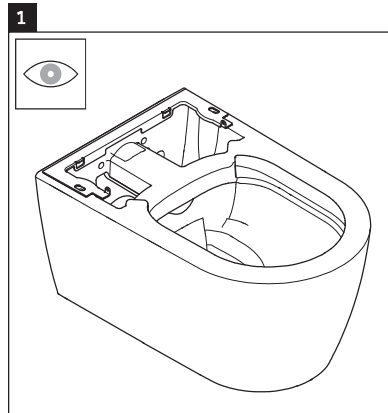
6 Water aansluiten

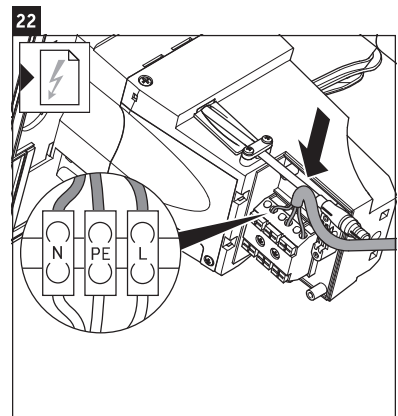
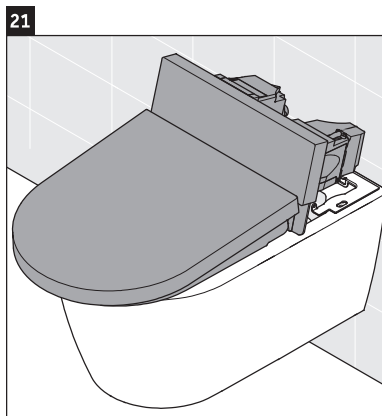
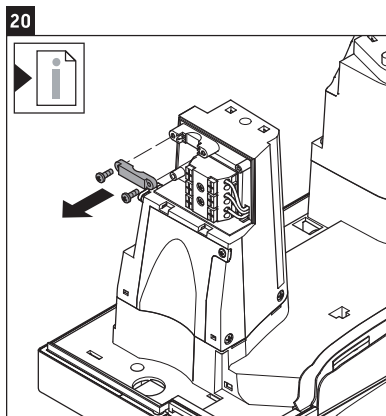
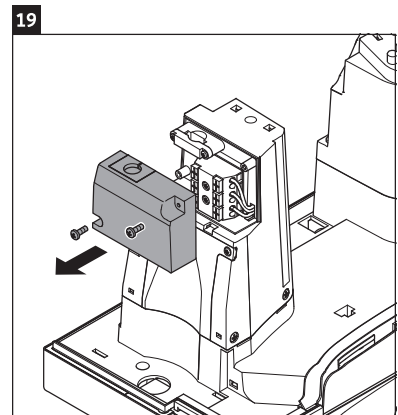
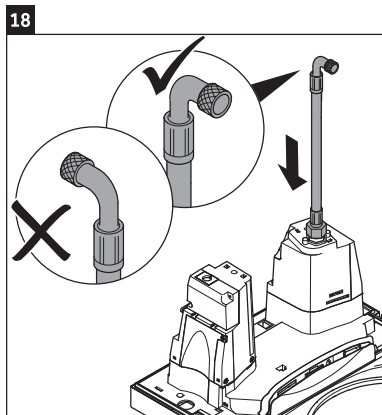
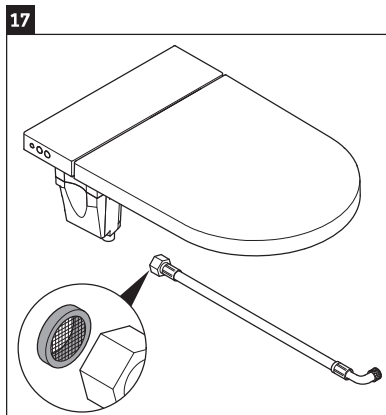
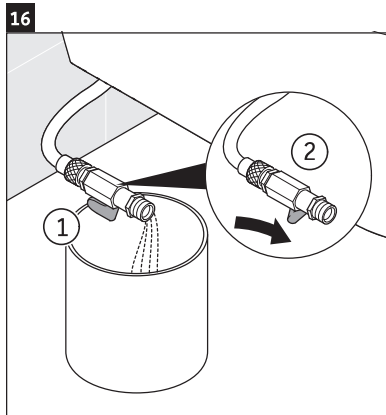
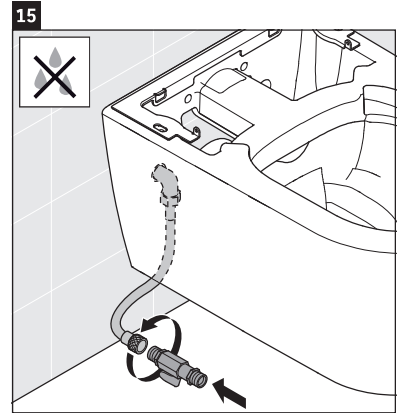
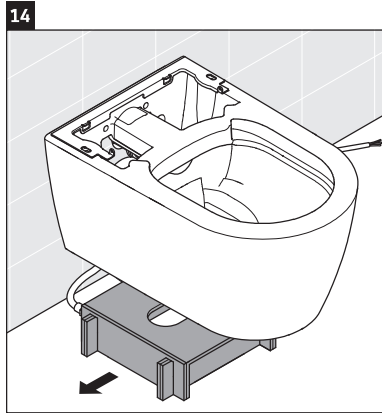
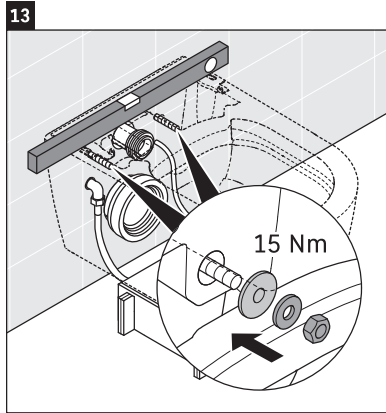
LET OP

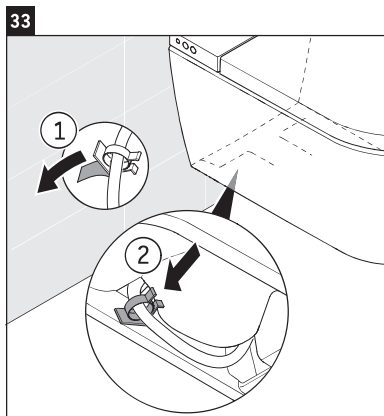
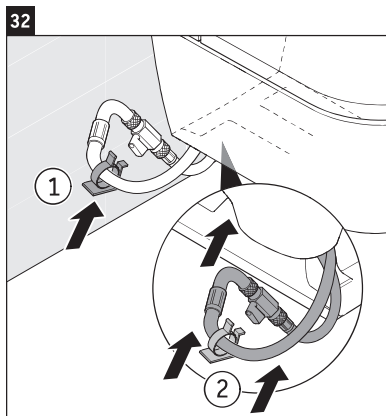
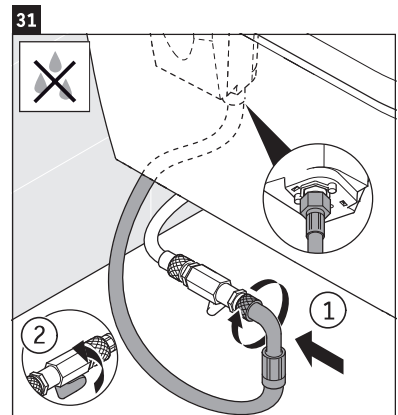
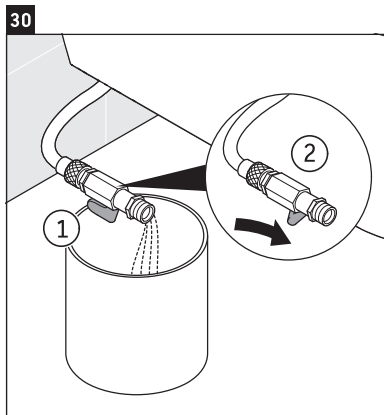
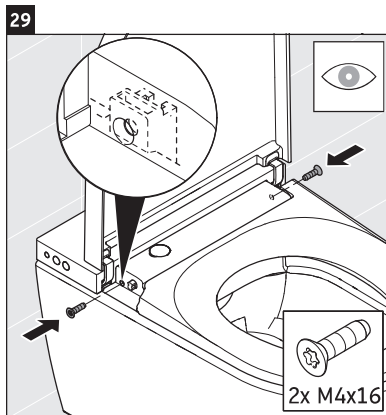
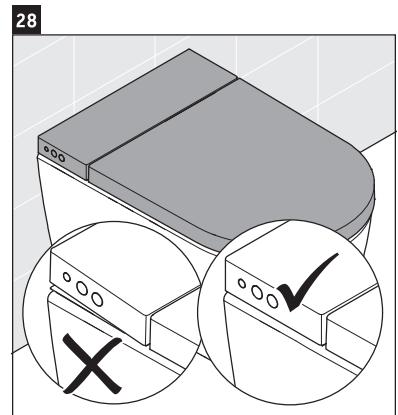
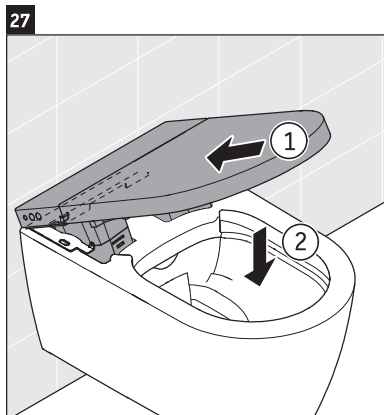
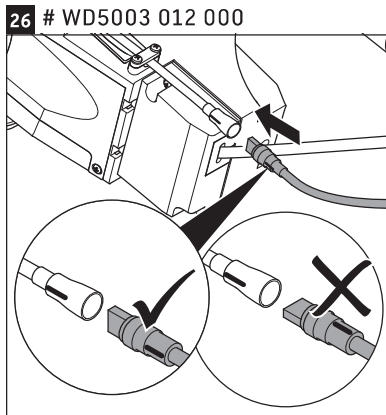
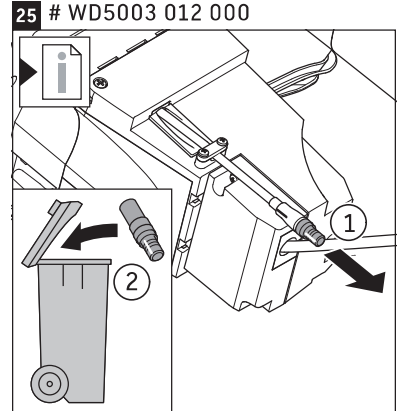
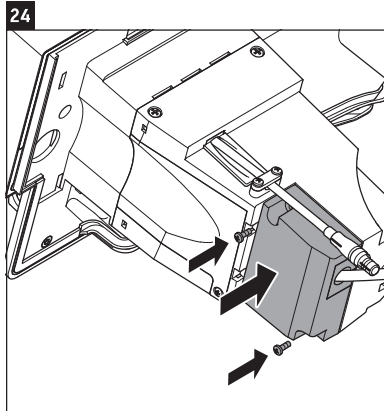
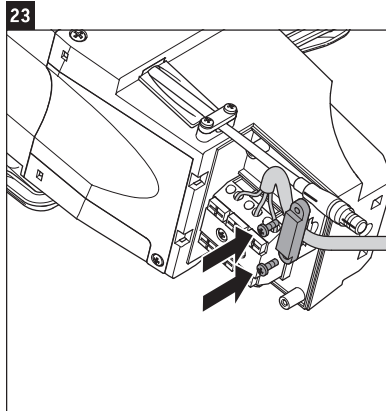
Voorkom eventuele storingen.

- > De nieuwe slangensets die bij het apparaat worden geleverd, moeten worden gebruikt en de oude slangensets mogen niet opnieuw worden gebruikt.



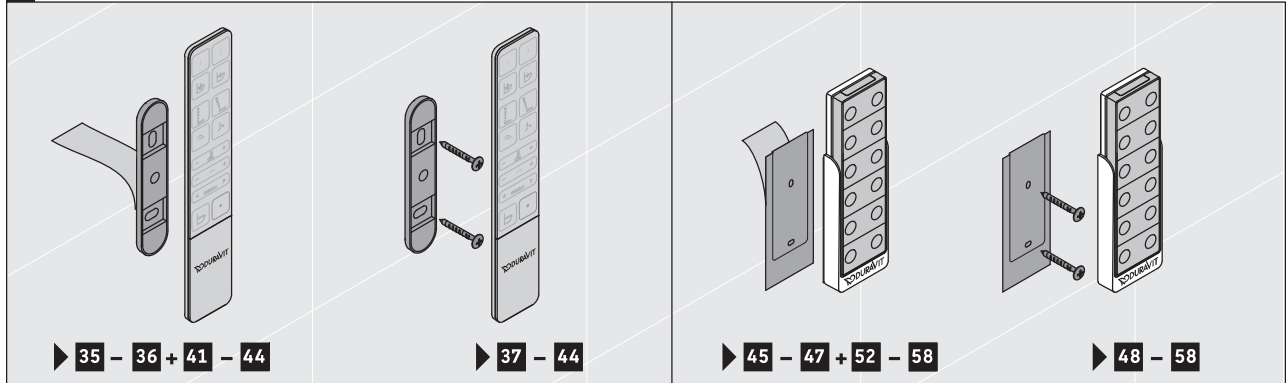




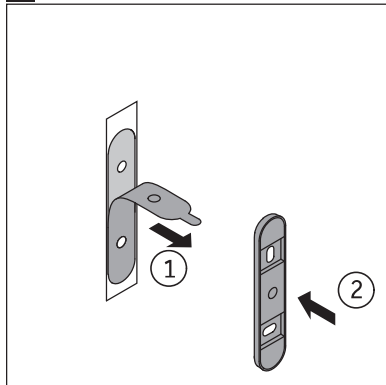




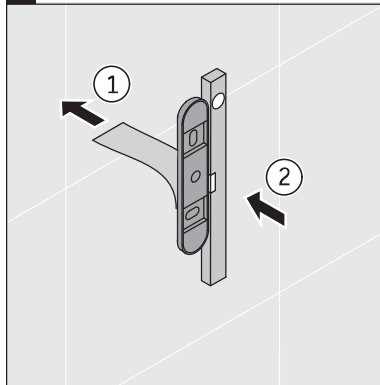
34



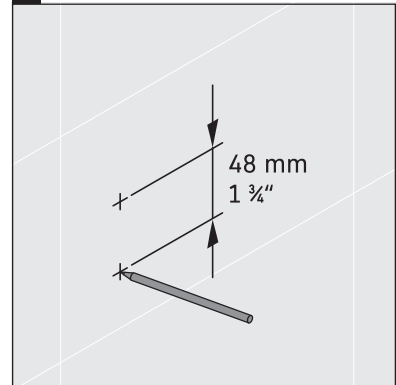
35



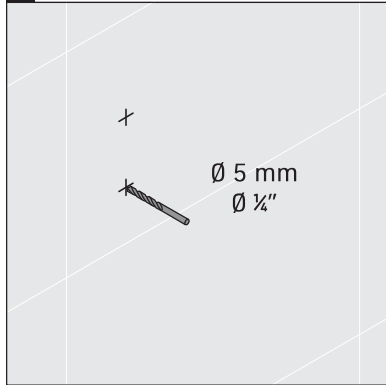
36



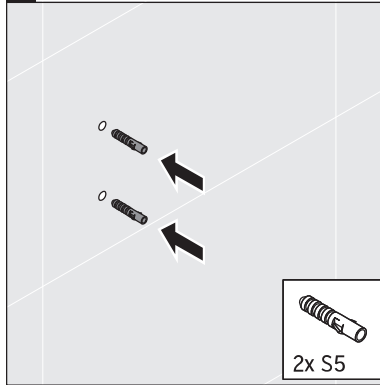
37



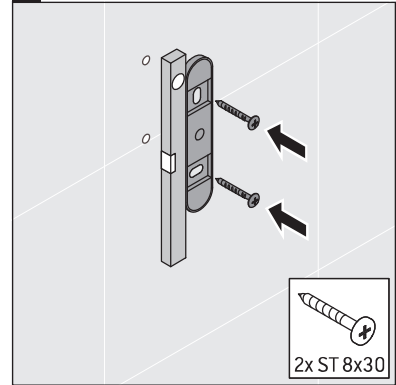
38



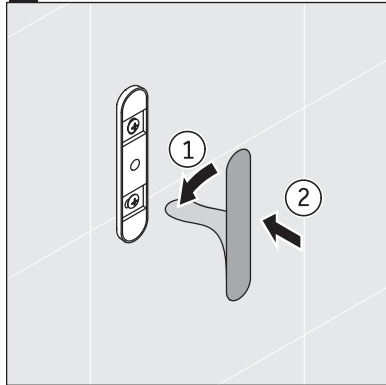
39



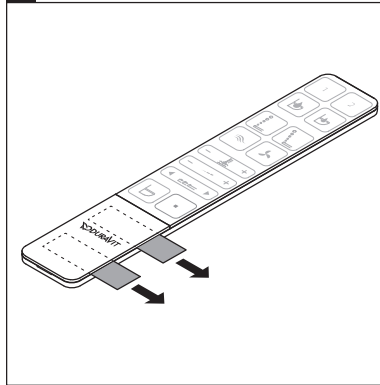
40



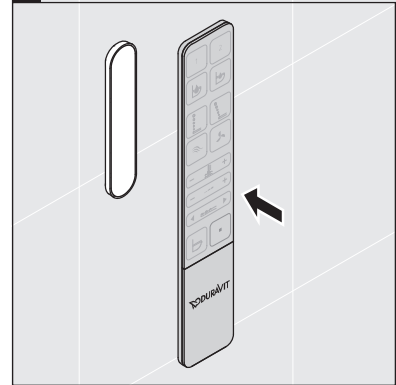
41



42

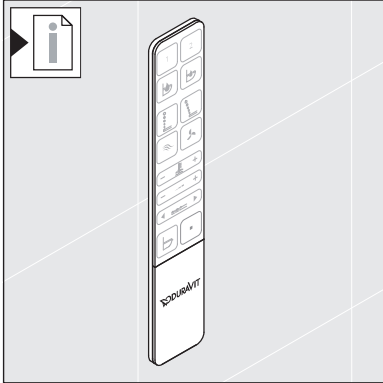


43

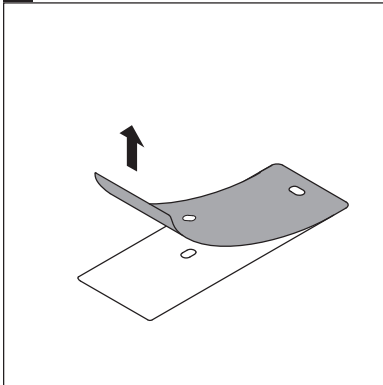




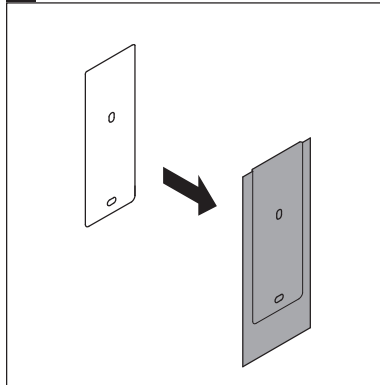
44



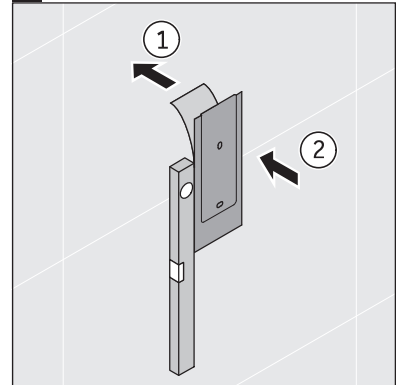
45



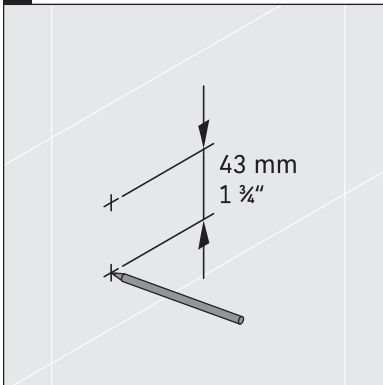
46



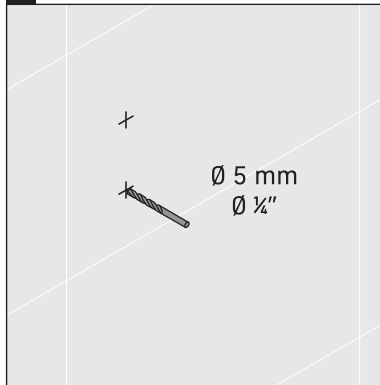
47



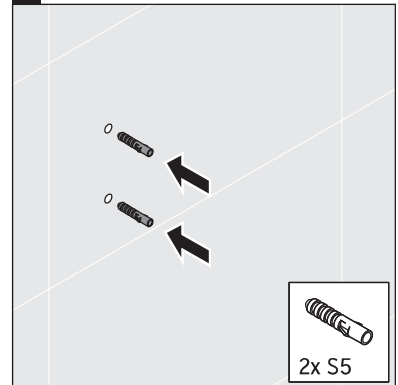
48



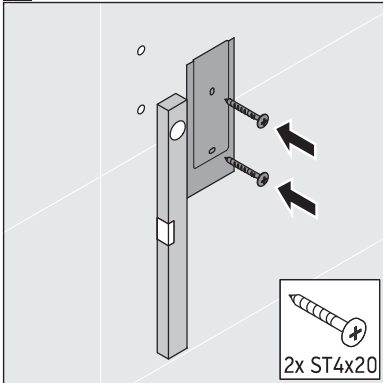
49



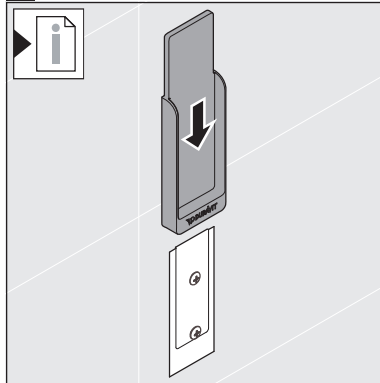
50



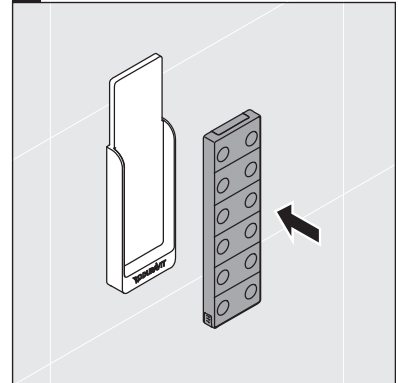
51



52

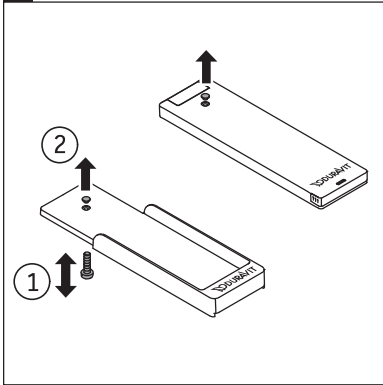


53

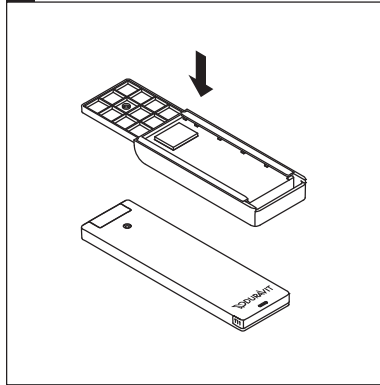




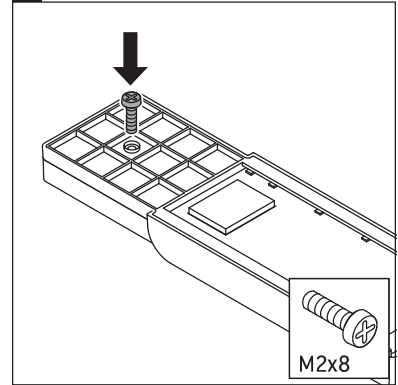
54



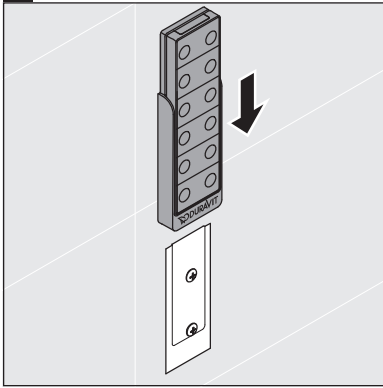
55



56



57



58

