



Istruzioni di montaggio



Installation Instruction



Instruction de montage

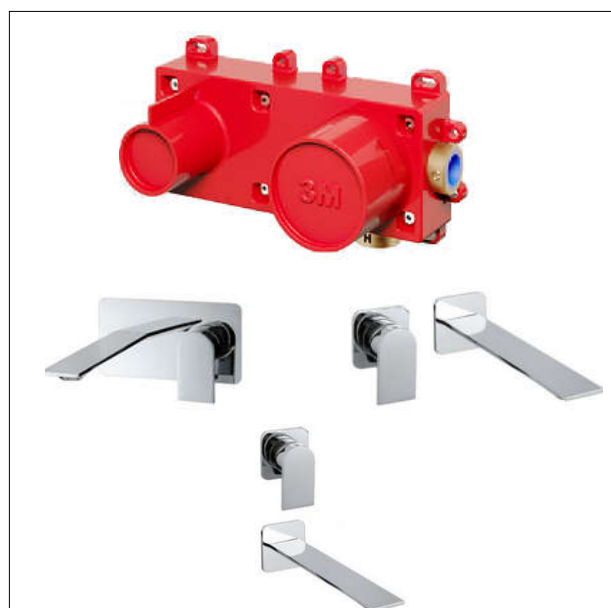


Montageanleitung



Instrucciones de montaje

---



**Art. A5/A6/A7/A9/B2/B3  
C6/C7/C9/D2/D3/D4/C5**

**MISCELATORE LAVABO A MURO**

CONCEALED WASHBASIN MIXER

MITIGEUR LAVABO À ENCASTRER

UP -EINHAND - WASCHTISCHMISCHER

MONOMANDO EMPORTADO PARA LAVABO

---

## IT

Grazie per aver scelto Rubinetterie Treemme. Perché il Suo rubinetto funzioni correttamente e possa durare nel tempo, occorre che vengano rispettate le procedure di installazione ed manutenzione illustrate in questo opuscolo.

## EN

Thank you for choosing Rubinetterie Treemme. In order to ensure that your tap works properly and it lasts over time, you must carefully observe our installation instruction and care and maintenance procedures described on this brochure.

## FR

Nous vous remercions d'avoir choisi Rubinetterie Treemme. Pour que votre robinet fonctionne d'une manière correcte et puisse durer longtemps, il est convenable de respecter les modalités et d'installation et d'entretien indiqués dans cette notice.

## DE

Vielen Dank, dass Sie sich für Rubinetterie Treemme entschieden haben. Weil Ihr Wasserhahn funktioniert Wenn Sie die in dieser Broschüre beschriebenen Installations- und Wartungsvorgänge einhalten, müssen sie beachtet werden.

## SP

Gracias por elegir Rubinetterie Treemme. Para que su grifo funcione correctamente y para que sea duradero, es necesario el respeto de los procedimientos de instalación y de mantenimiento que se describen en este folleto.



## FR

**On recommande de purger les tubes d'alimentation avant de placer le produit**

## IT

**Si raccomanda prima di installare il prodotto di spurgare accuratamente i tubi di alimentazione**

## DE

**Es ist empfohlen bevor den Artikel zu installieren die Zuleitungsrohre zu spülen**

## EN

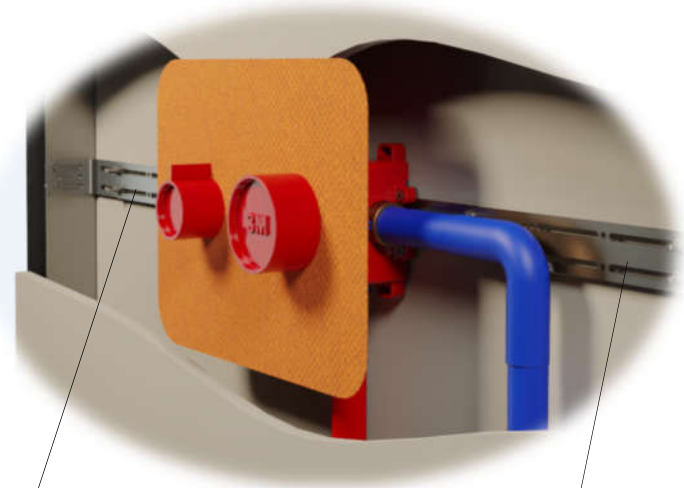
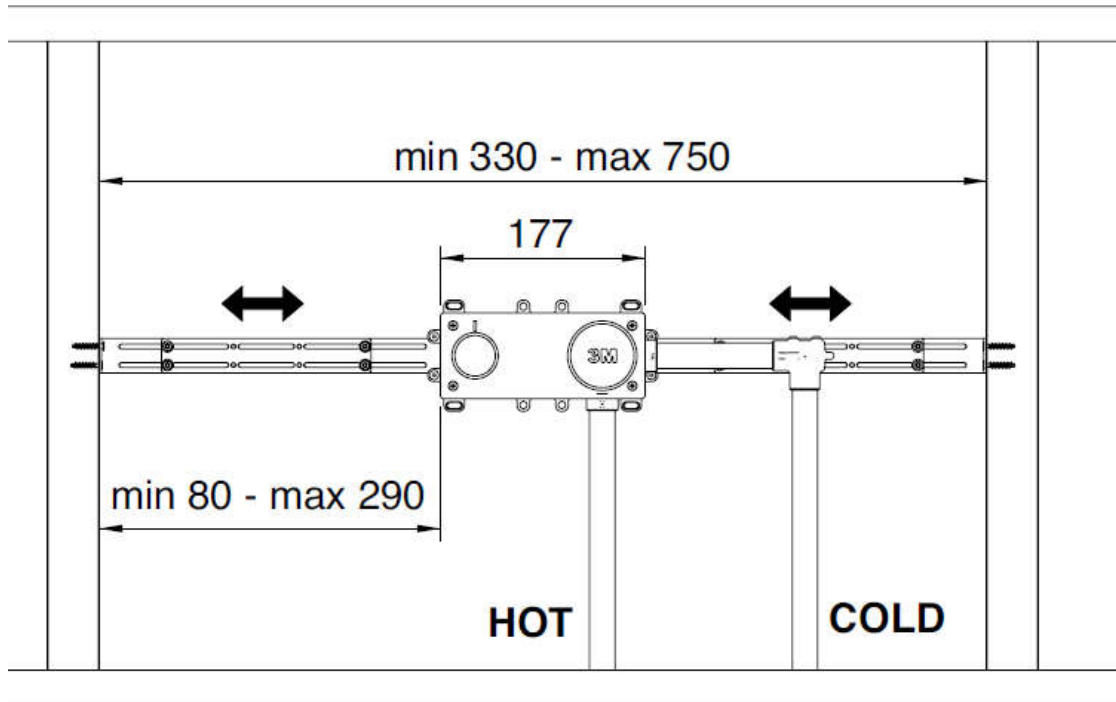
**It is suggested to purge the inlet tubes before to install the product**

## SP

**Enjagar con mucha atención los tubos de alimentación antes de conectar el producto**



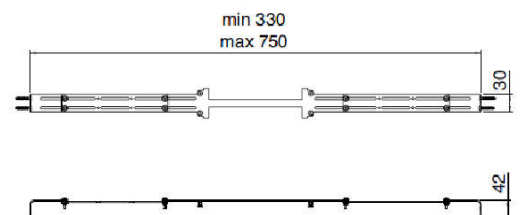
PER CARTONGESSO  
 FOR PLASTERBOARD  
 POUR CLOISON EN PLACO-PLÂTRE



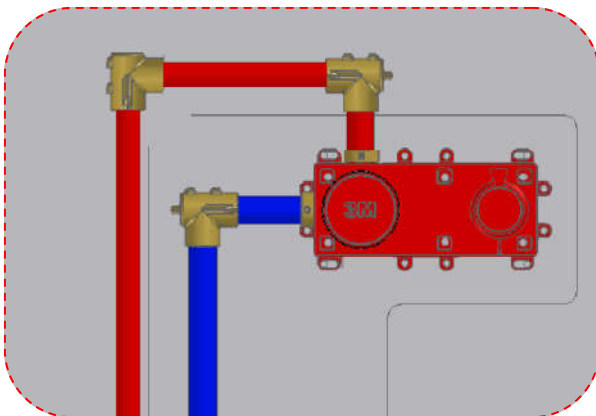
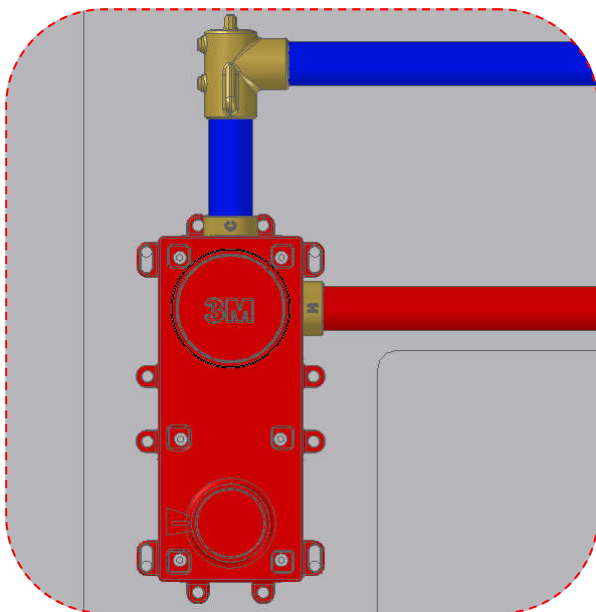
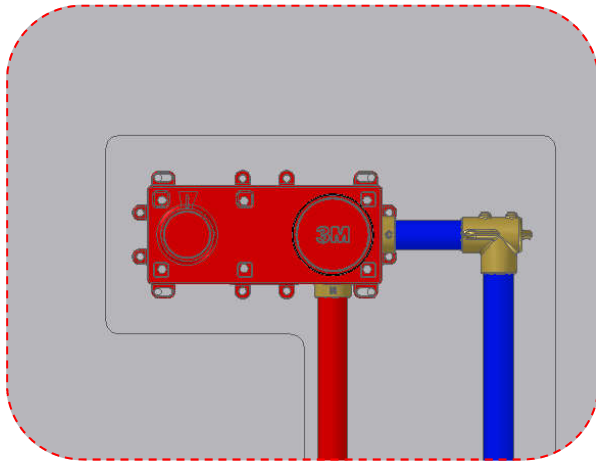
**MIN 50  
 MAX 70**

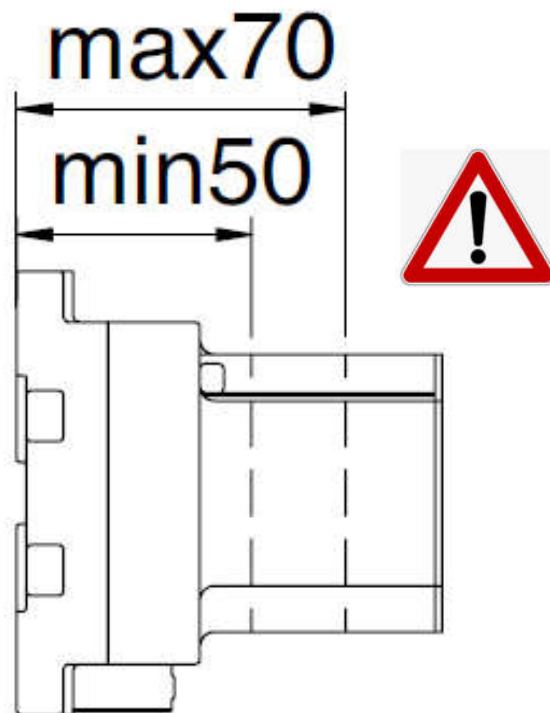
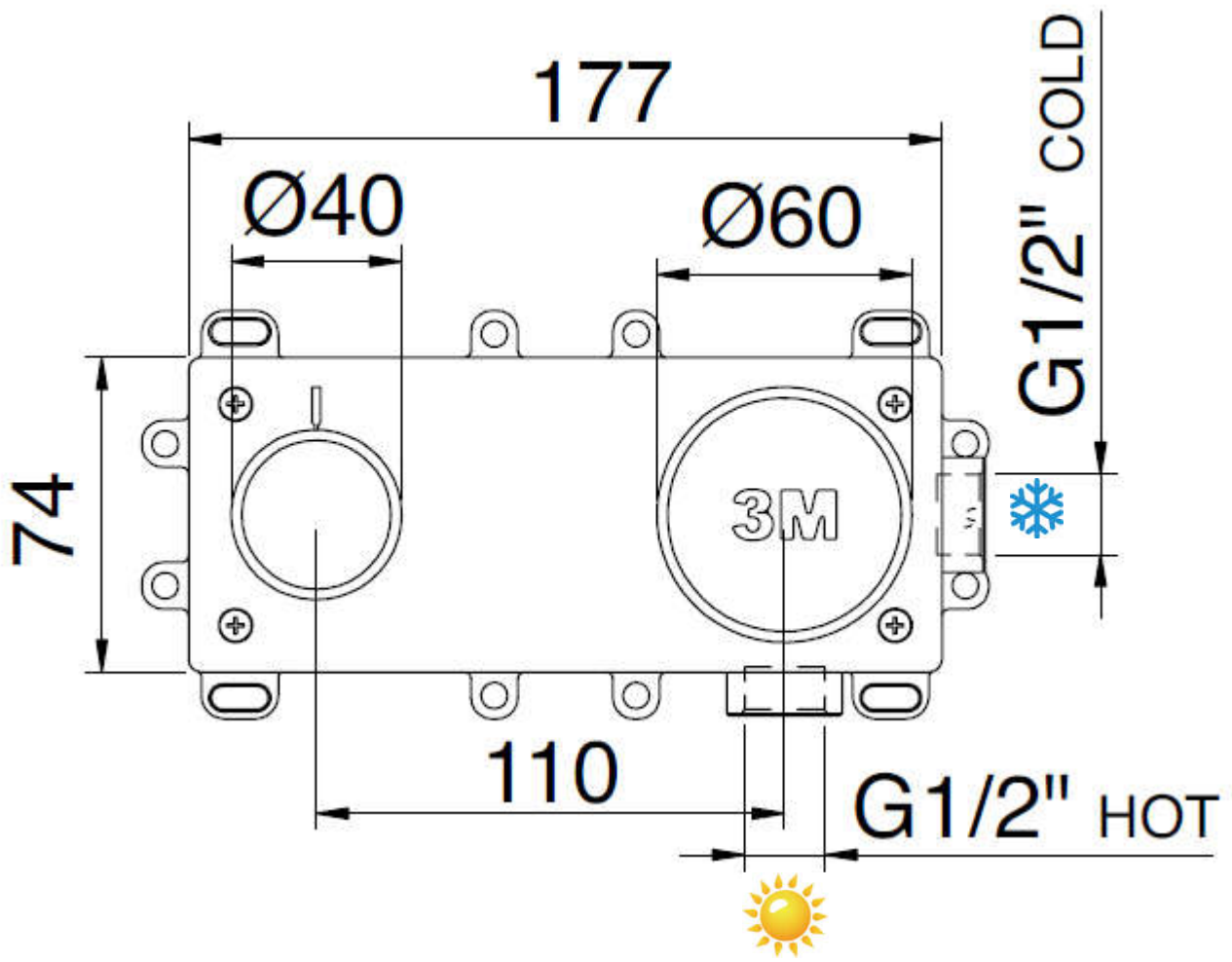


**Art. 51A5ZZ50**  
 Staffa cartogesso  
 Installation bracket for plasterboard wall  
 Système de fixation pour cloison en placo-plâtre  
 Montagehalterung für Gipskartonwand  
 Soporte para la instalación sobre Pladur

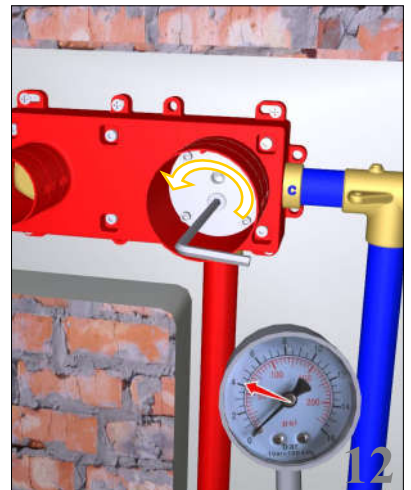
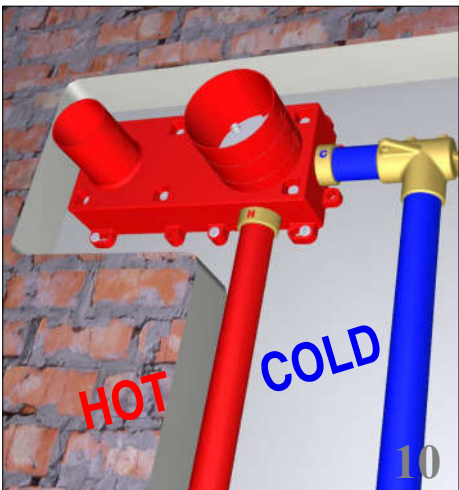
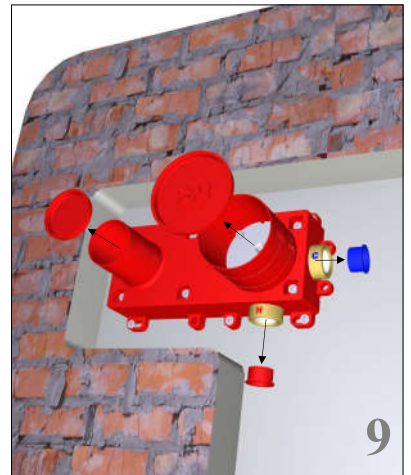
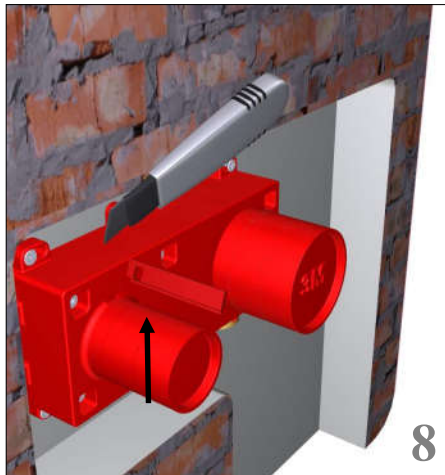
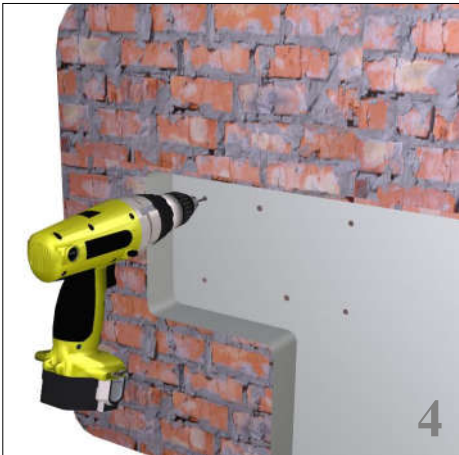
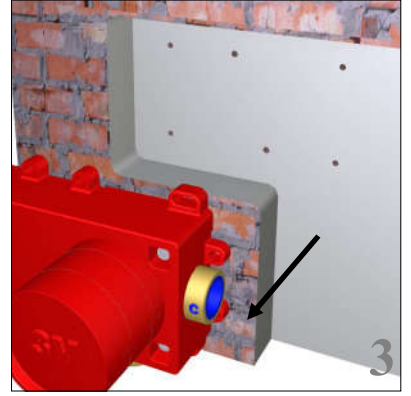
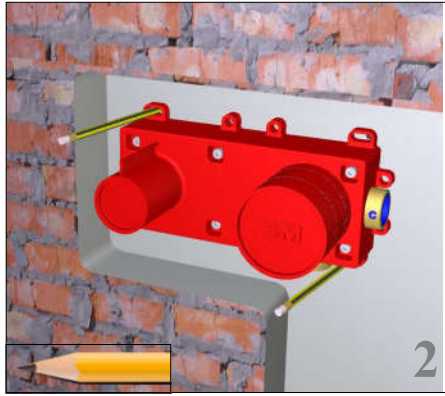
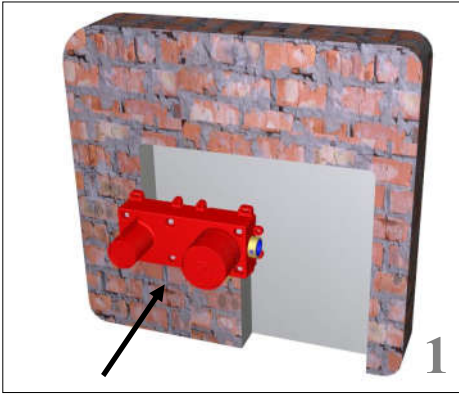


TIPI DI APPLICAZIONE  
INSTALLATION TYPES  
TYPES D'INSTALLTION

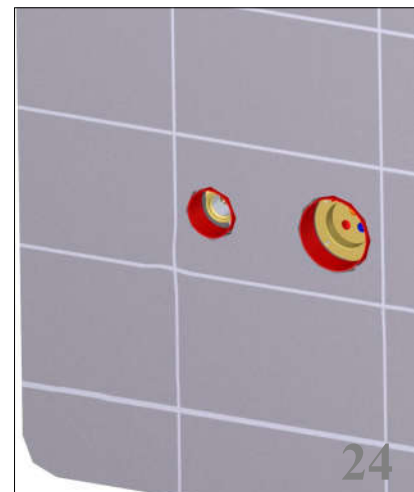
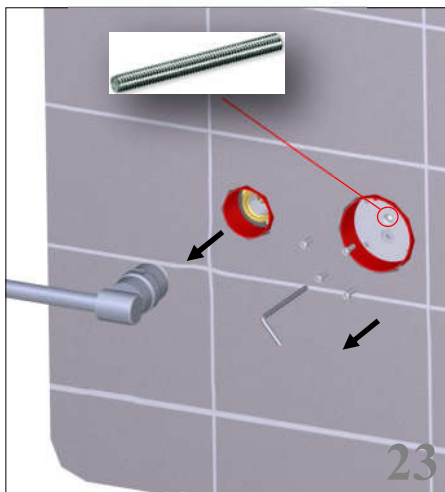
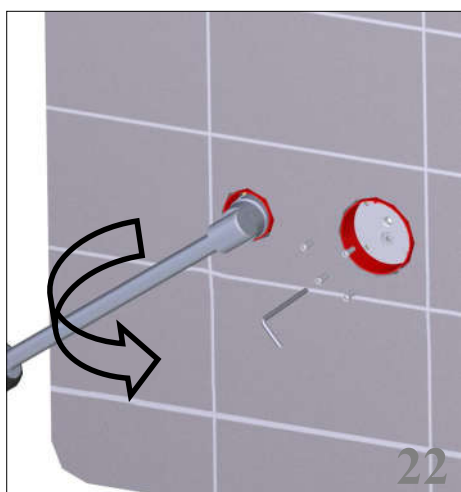
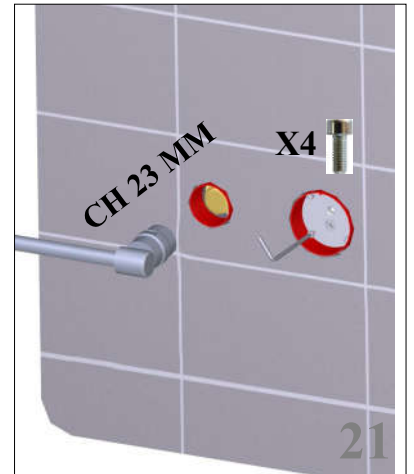
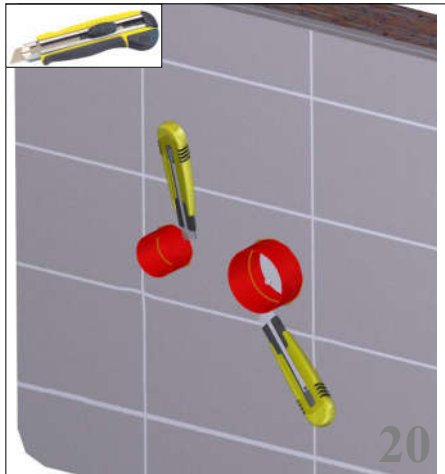
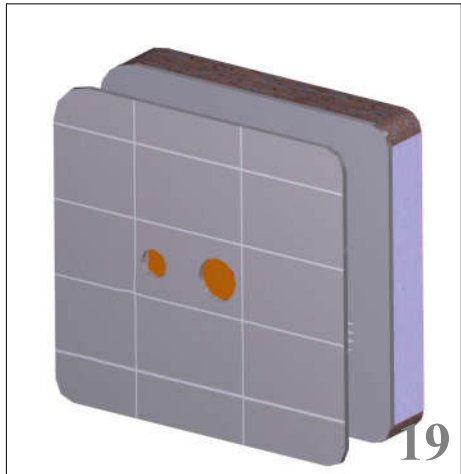
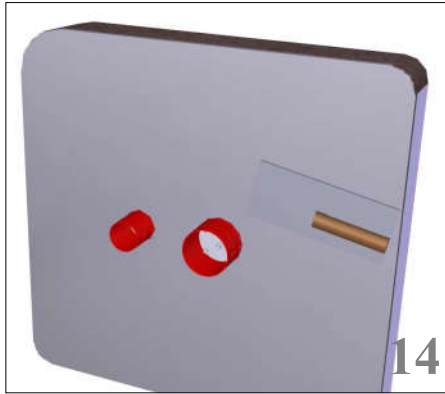
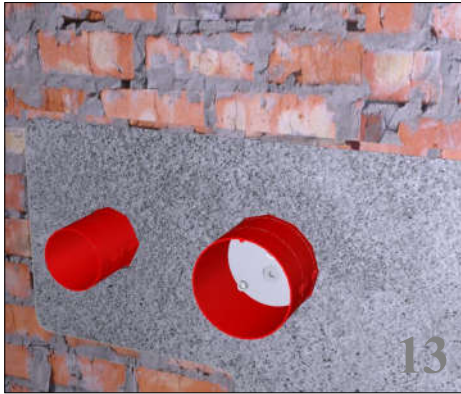




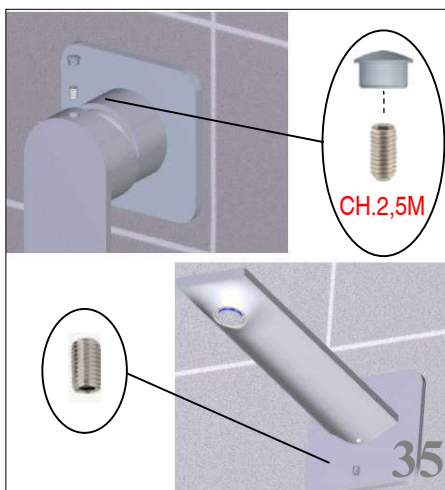
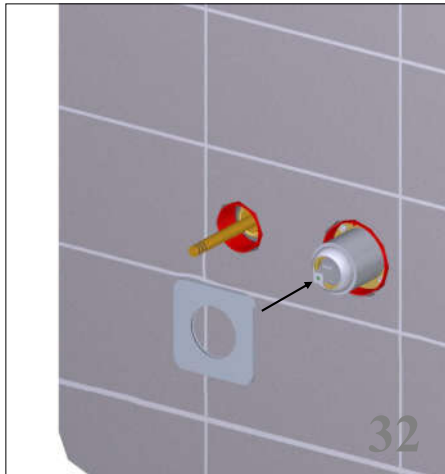
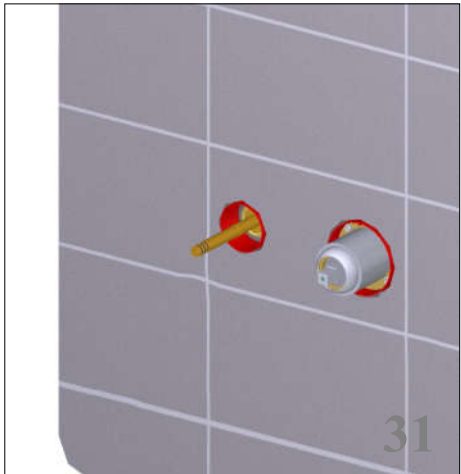
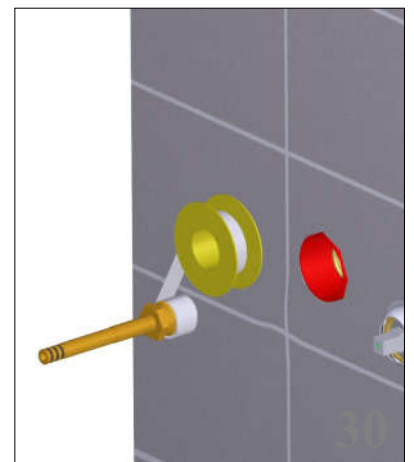
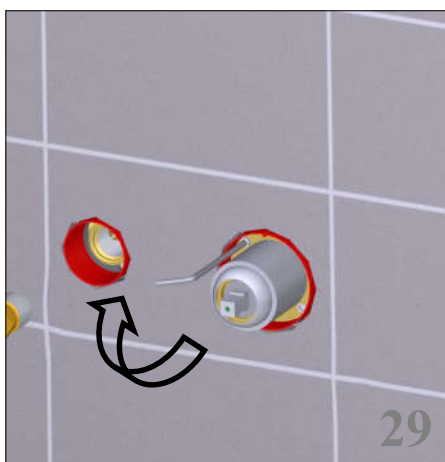
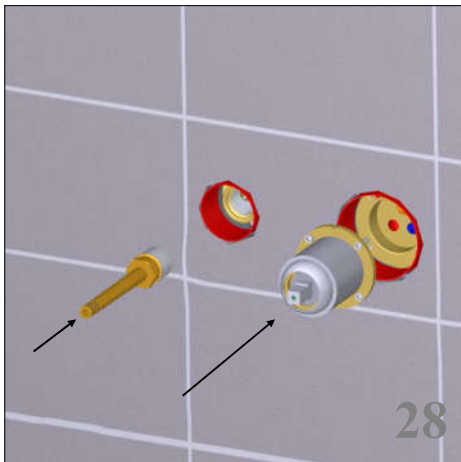
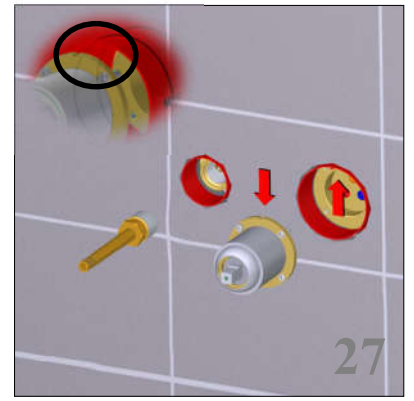
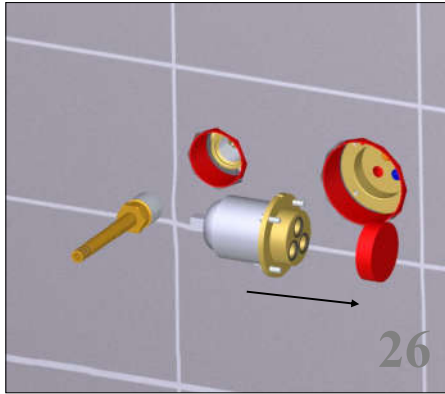
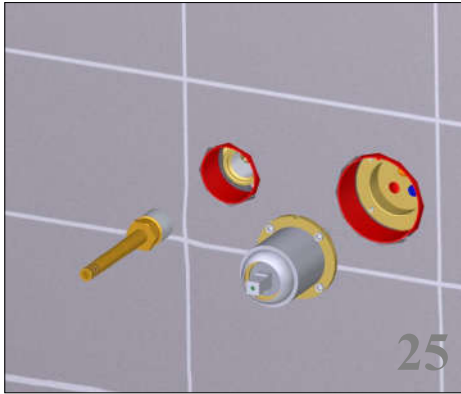
# PARTI INCASSO- CONCEALED PARTS



# PARTI INCASSO- CONCEALED PARTS

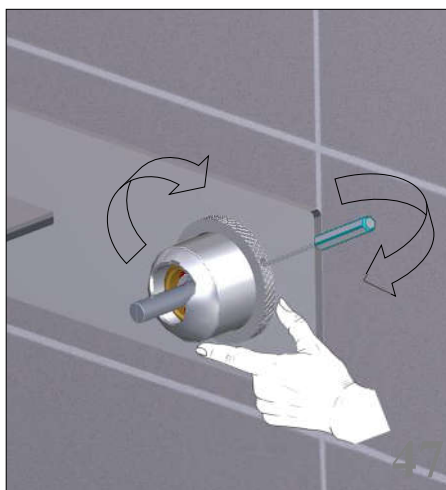
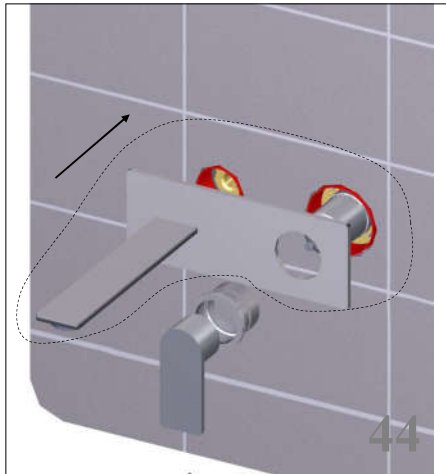
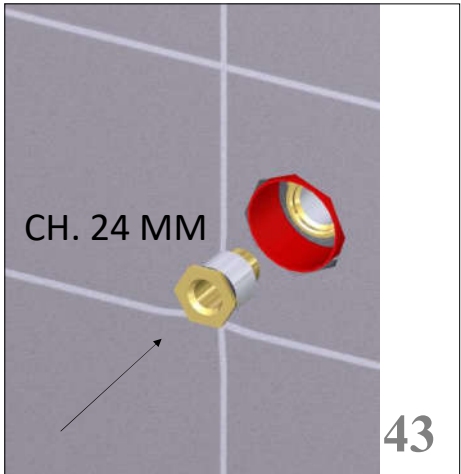
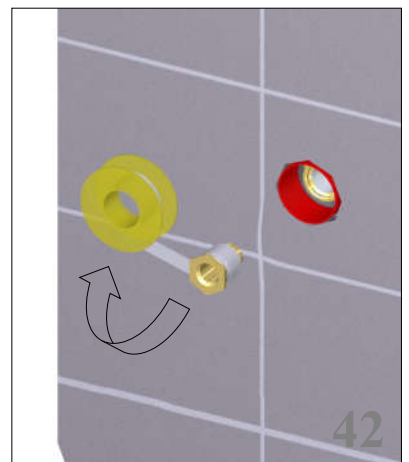
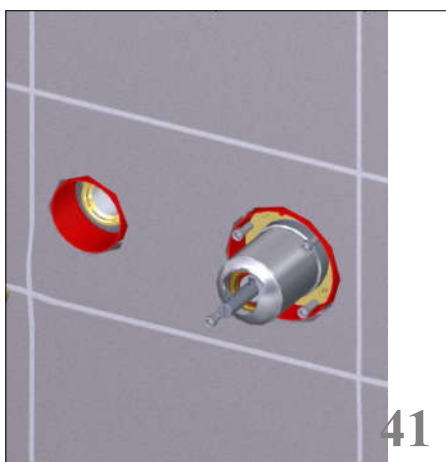
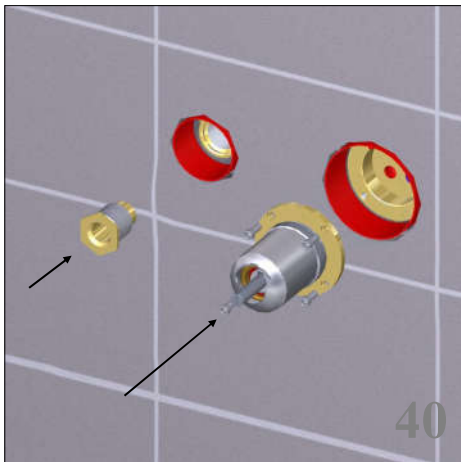
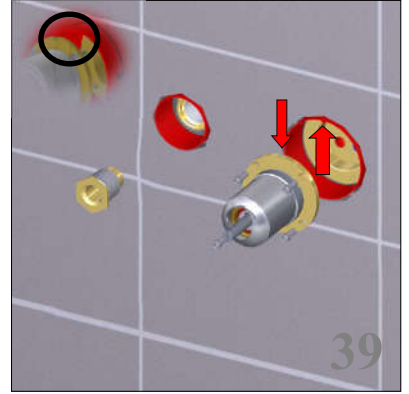
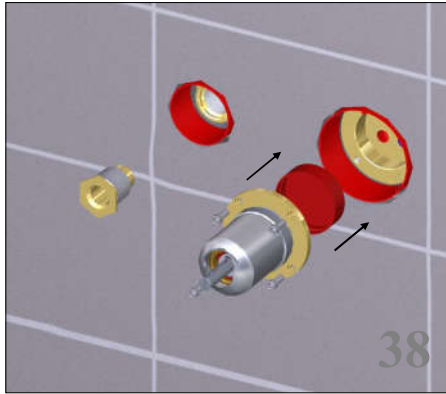
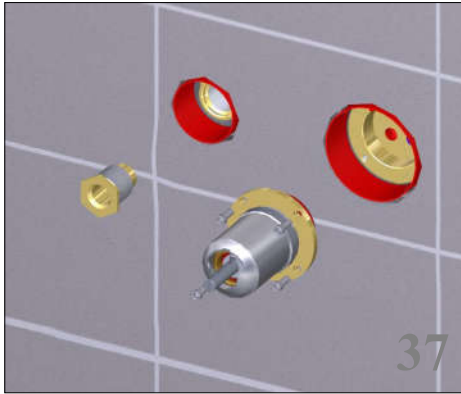


# PARTI ESTERNE - EXTERNAL PARTS ( STD )

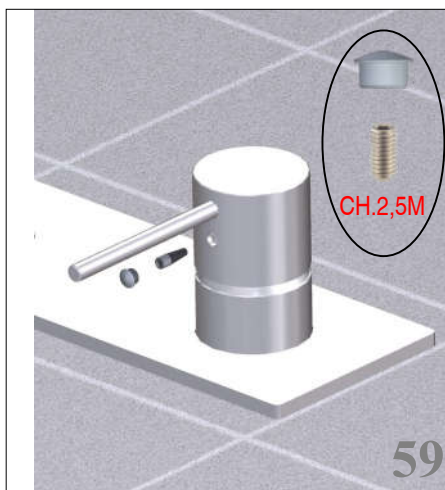
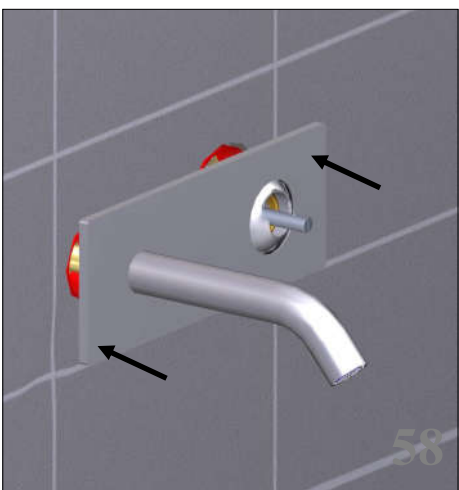
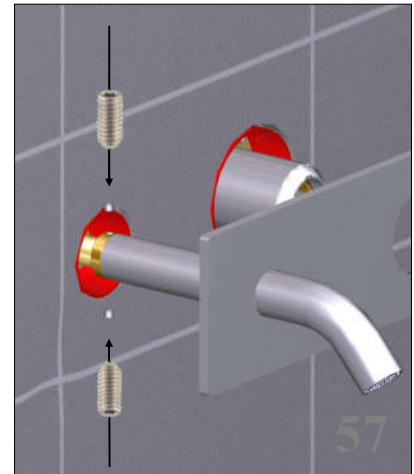
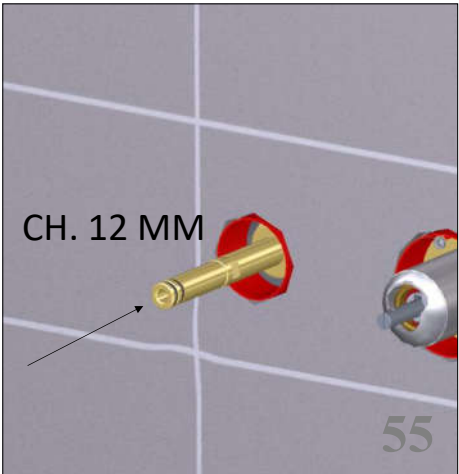
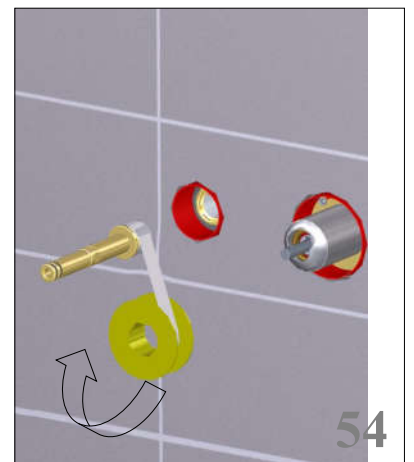
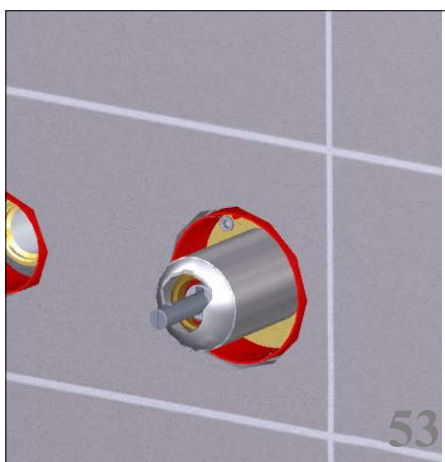
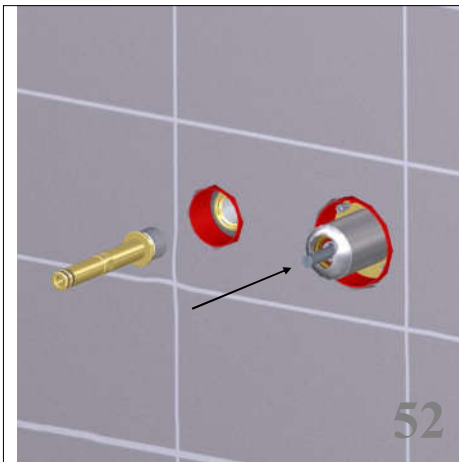
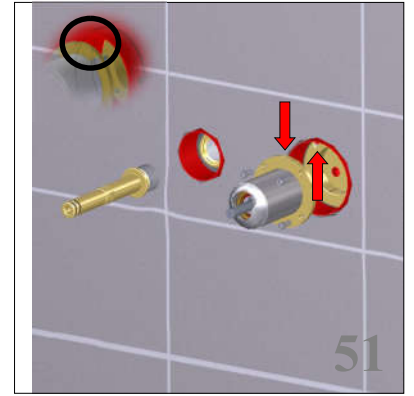
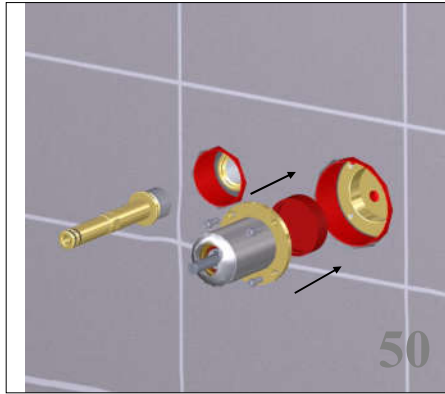
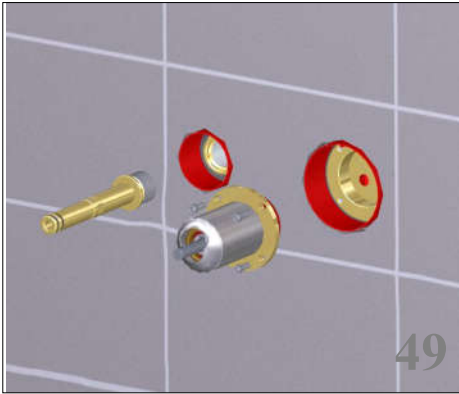




# PARTI ESTERNE - EXTERNAL PARTS (only for 3.6 MM)



**PARTI ESTERNE - EXTERNAL PARTS (only for 40 MM )**



# PARTI ESTERNE - EXTERNAL PARTS (only for ARCHE')

