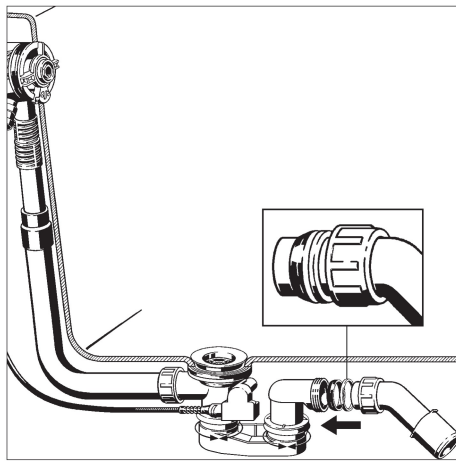
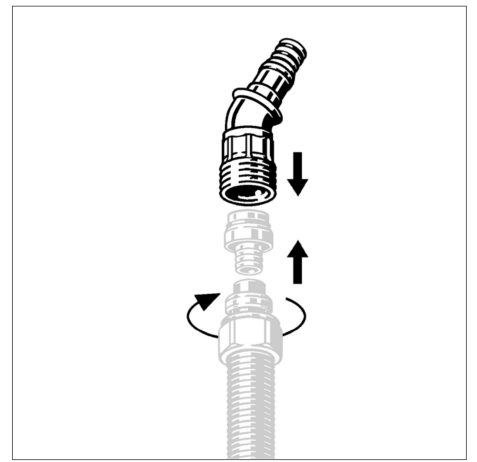


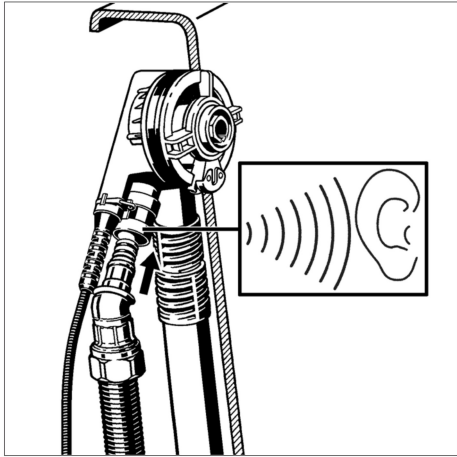
10



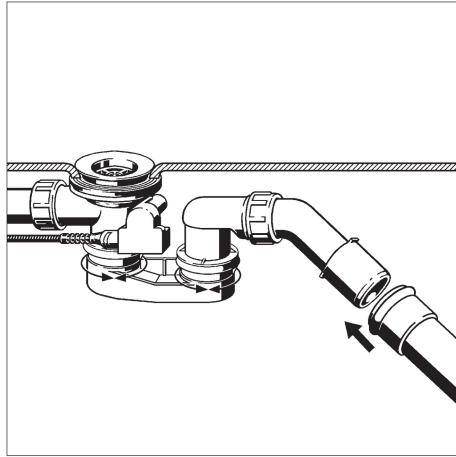
11



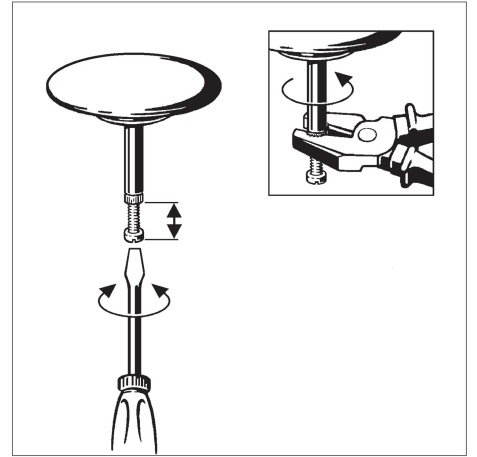
12



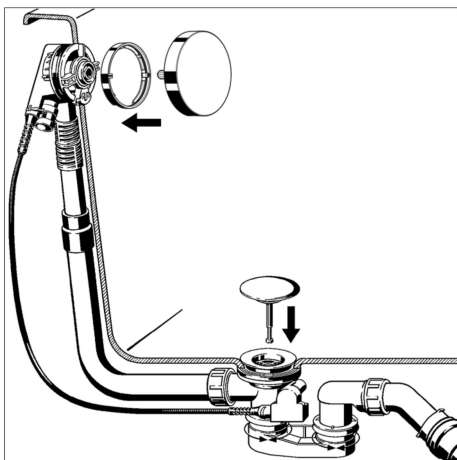
13



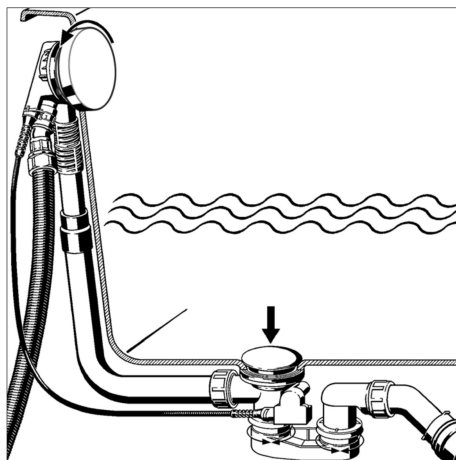
14



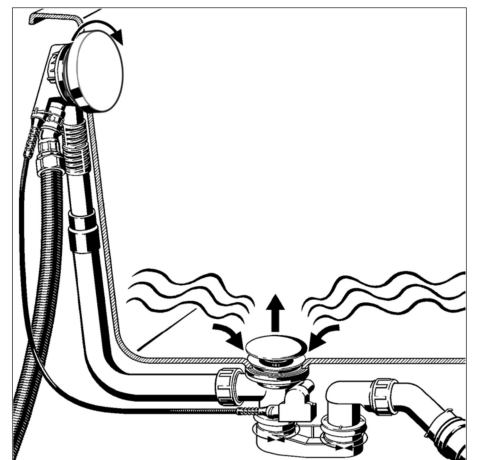
15



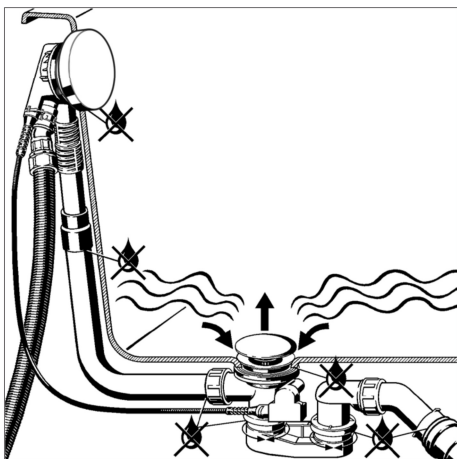
16



17



18



19

### DE Bestimmungsgemäße Verwendung

Die Ab- und Überlaufgarnitur ist geeignet für den Einbau in Badewannen mit 52 mm Ablaufloch.

Es dürfen nur haushaltsübliche Abwässer mit Temperaturen bis 95 °C eingeleitet werden.

Das Einleiten anderer Flüssigkeiten, wie Reinigungsmittel, die sanitäre Ausstattungsgegenstände, Entwässerungsgegenstände und Rohrwerkstoffe beschädigen können, insbesondere solche mit einem pH-Wert  $\leq 4$ , ist nicht zulässig.

Alle Arbeiten sind ausschließlich durch sachkundiges, qualifiziertes Personal durchzuführen!

Der Badewannenablauf entspricht der EN 274.

Ablaufleistung: 0,92 l/s bei 300 mm Anstauhöhe

Überlaufleistung: 0,63 l/s bei 60 mm Anstauhöhe über Mitte Überlaufloch

### GB Intended use

The pop-up waste and overflow is suitable for installation in bath tubs with a 52 mm drain hole.

Only typical household waste water with a temperature of up to 95 °C may be fed in.

The introduction of other liquids, such as cleaning agents, which could cause damage to sanitary fixtures, drain components and pipe materials, especially agents with a pH value of  $\leq 4$ , is not permissible.

All the work must be carried out exclusively by competent, suitably qualified personnel!

The bath tub drain conforms to EN 274.

Drainage rate: 0.92 l/s at 300 mm accumulation height

Overflow rate: 0.63 l/s at 60 mm accumulation height over the middle overflow hole

### NL Reglementair gebruik

De badplug-overloopcombinaties zijn geschikt voor inbouw in baden met een afvoergat van 52 mm.

Er mag uitsluitend huishoudelijk afvalwater met een temperatuur tot 95 °C door worden afgevoerd.

Het afvoeren van andere vloeistoffen, bijv. reinigingsmiddelen die sanitaire uitrustingen, afvoersystemen en buismaterialen zouden kunnen aantasten, met name vloeistoffen met een pH-waarde  $\leq 4$ , is niet toegestaan.

Alle werkzaamheden dienen uitsluitend door vakkundig en gekwalificeerd personeel te worden uitgevoerd!

De badafvoer voldoet aan EN 274.

Afvoercapaciteit: 0,92 l/s bij 300 mm opstuwhoogte

Overloopcapaciteit: 0,63 l/s bij 60 mm opstuwhoogte boven midden overloopgat

### FR Domaine d'application

La garniture d'écoulement et de trop-plein convient pour le montage dans des baignoires avec orifice de vidage de 52 mm.

Seules des eaux usées ménagères dont la température n'excède pas 95 °C peuvent être écoulées.

Il est interdit d'utiliser d'autres liquides, tels que les nettoyeurs susceptibles d'endommager les équipements sanitaires, les installations d'eaux usées et les matériaux de la tuyauterie, en particulier si leur pH est  $\leq 4$ .

Tous les travaux doivent être réalisés exclusivement par un personnel qualifié et compétent!

Le vidage de baignoire est conforme à la norme EN 274.

Débit : 0,92 l/s pour une hauteur d'accumulation de 300 mm

Débit du trop-plein : 0,63 l/s pour une hauteur d'accumulation de 60 mm au-dessus du centre du trou de trop-plein

### IT Uso regolamentare

Il sistema piletta con troppopieno è adatto per il montaggio in vasche da bagno con foro di scarico da 52 mm.

Deve essere scaricata solo acqua ad uso domestico con temperatura fino a 95 °C.

Non è ammesso l'utilizzo di liquidi, quali i detersivi che possano danneggiare i sanitari, i dispositivi di scarico ed i materiali delle tubature, in particolare quelli con pH  $\leq 4$ .

Tutti i lavori devono essere eseguiti esclusivamente da personale esperto qualificato!

Il sifone per vasca da bagno è conforme alla EN 274.

Portata di scarico: 0,92 l/s con un'altezza di accumulo di 300 mm

Portata di scarico al troppopieno: 0,63 l/s con un'altezza di accumulo di 60 mm oltre il centro del troppopieno

### ES Uso correcto

La guarnición de evacuación y derrame son adecuados para la instalación en bañeras con un orificio de desagüe de 52 mm.

Son aptos para la evacuación de aguas residuales domésticas a temperaturas de hasta 95 °C.

No está permitido evacuar otros líquidos, como productos de limpieza, que puedan dañar las piezas sanitarias y de desagüe o los materiales de la tubería, especialmente aquellos con un valor pH  $\leq 4$ .

Todos los trabajos deberán ser realizados exclusivamente por parte de personal profesional cualificado!

El desagüe de bañera cumple la norma EN 274.

Capacidad de desagüe: 0,92 l/s para una altura de acumulación de 300 mm

Capacidad de derrame: 0,63 l/s para una altura de acumulación de 60 mm en el centro del rebosadero