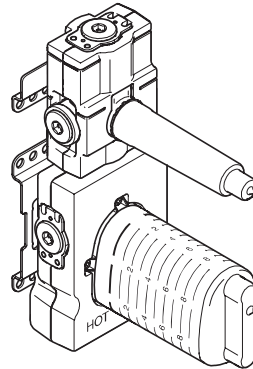


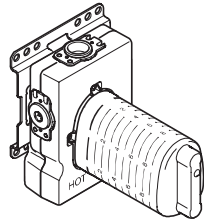


# Dornbracht Montageanleitung

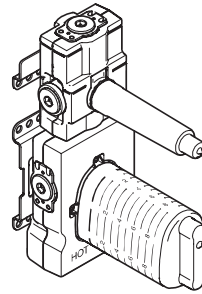
Installation instructions  
Montagehandleiding  
Instructions de montage  
Istruzioni di montaggio  
Instrucciones de montaje  
Monteringsanvisning  
Montážní návod  
Instrukcja montażu  
Инструкция по монтажу  
安装指导



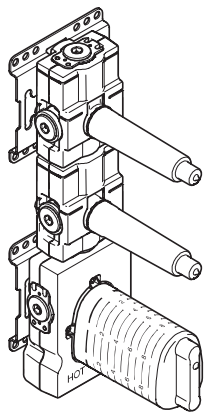
35 503 970 90 / 35 511 970 90 / 35 521 970 90 / 35 531 970 90



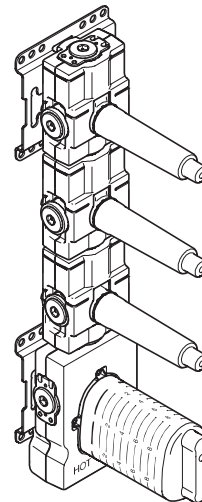
35 503 970 90



35 511 970 90



35 521 970 90



35 531 970 90

## NL Algemene veiligheidsinstructies



### OPGELET!

Dit symbool waarschuwt voor materiële schade bij het niet-naleven van de instructies.



### OPMERKING!

Dit symbool wijst u op belangrijke informatie.

Lees de handleiding goed door en neem de instructies in acht.

Alle handleidingen en gebruiksaanwijzingen die bij het product horen moeten aan de eindgebruiker worden overhandigd. De aansprakelijkheid van de producent kan anders bij schade beperkt zijn.

Alle sanitaire installaties moeten worden uitgevoerd door een deskundig en gekwalificeerd loodgieter volgens de geldende DIN / EN normen (DIN 1988, EN 1717, EN 806, TVO etc.), de nationale voorschriften en de voorschriften van plaatselijke waterbedrijven.

Nationale voorschriften ter preventie van ongevallen moeten in ieder geval met prioriteit worden opgevolgd.

Bedrijfsvoorwaarden en maten vindt u in het aanhangsel.

Neem bij vragen of twijfels over montage of bediening contact op met de technische service van Dornbracht.

U vindt de contactgegevens op de achterpagina van deze handleiding en op de website van Dornbracht:  
[www.dornbracht.com](http://www.dornbracht.com)

## FR Mises en garde générales



### IMPORTANT !

Ce symbole met en garde contre des dommages matériels en cas de non-respect des consignes.



### REMARQUE !

Ce symbole signale des informations importantes.

Veillez lire les instructions et respecter les consignes.

Toutes les instructions et tous les documents fournis avec le produit doivent être remis à l'utilisateur final. Sinon, la responsabilité du fabricant peut être limitée en cas de sinistre.

Tous les travaux sanitaires doivent être effectués par un installateur sanitaire compétent et qualifié conformément aux spécifications des normes DIN / EN applicables (DIN 1988, EN 1717, EN 806, réglementation en matière d'eau potable, etc.), aux prescriptions locales spécifiques et aux prescriptions des entreprises de distribution d'eau locales.

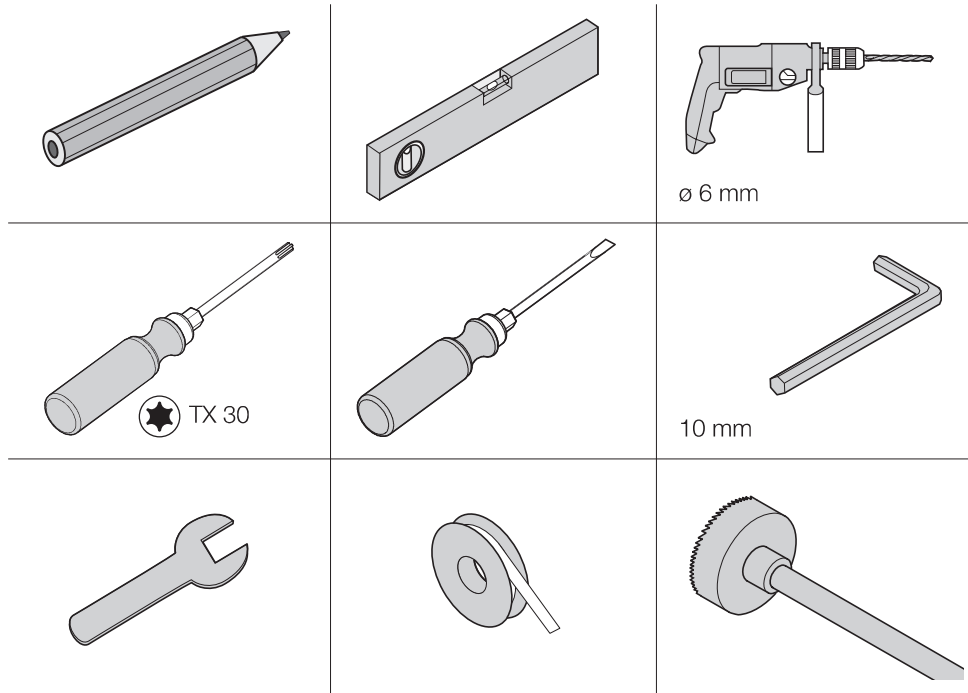
Les prescriptions locales de prévention des accidents doivent être respectées en priorité.

Vous trouverez les conditions de fonctionnement et les dimensions en annexe.

Pour toute question ou incertitude concernant le montage ou l'utilisation, veuillez contacter le service technique de Dornbracht.

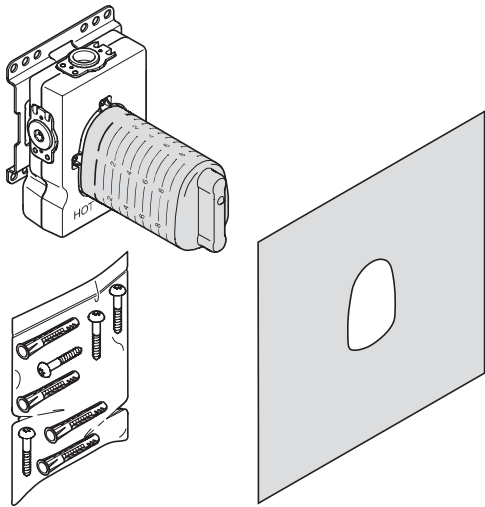
Vous trouverez les coordonnées du service à contacter au verso de ces instructions et sur le site Internet de Dornbracht :  
[www.dornbracht.com](http://www.dornbracht.com)

DE Benötigte Werkzeuge. GB Required tools. NL Benodigd gereedschap. FR Outils nécessaires.  
IT Attrezzi necessari. ES Herramientas necesarias. SE Erforderliga verktyg. CZ Potřebné  
nástroje. PL Potrzebne narzędzia. RU Требуемые инструменты. CN 必备工具。

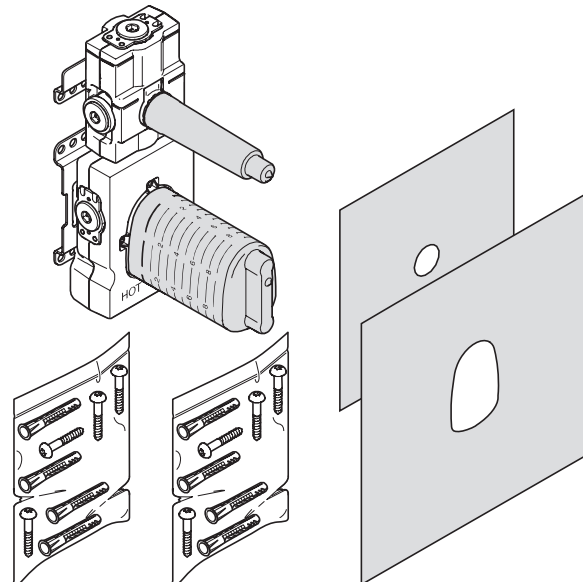


DE Lieferumfang. GB Parts supplied. NL Omvang van de levering. FR Pièces livrées. IT Entità di fornitura. ES Volumen de suministro. SE Leveransomfång. CZ Rozsah dodávky. PL Zakres dostawy. RU Объем поставки. CN 供货范围。

35 503 970 90



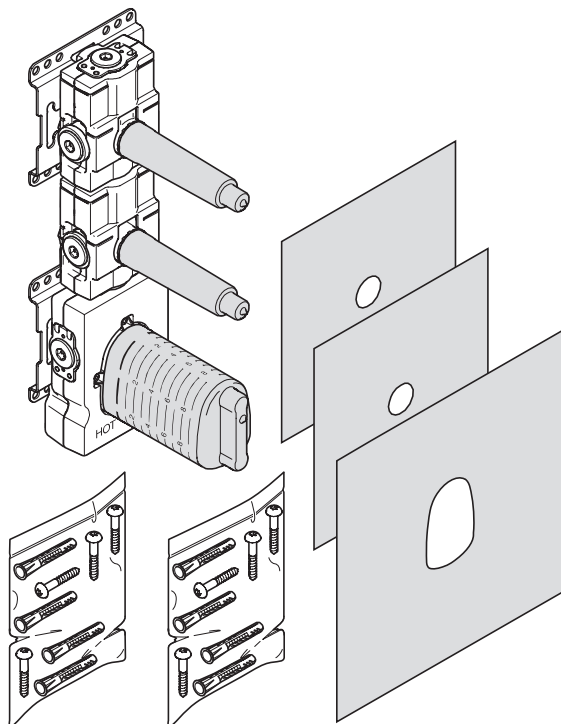
35 511 970 90



12

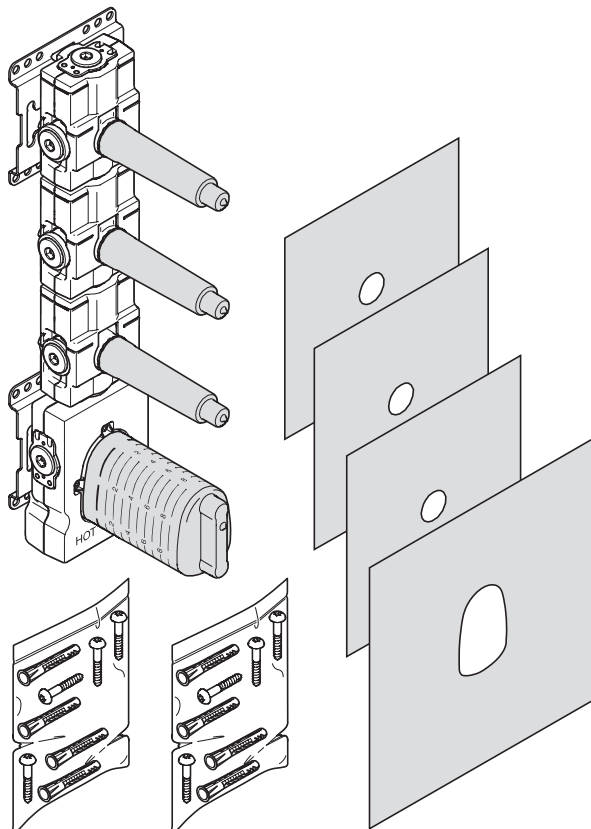
**DE** Lieferumfang. **GB** Parts supplied. **NL** Omvang van de levering. **FR** Pièces livrées. **IT** Entità di fornitura. **ES** Volumen de suministro. **SE** Leveransomfång. **CZ** Rozsah dodávky. **PL** Zakres dostawy. **RU** Объем поставки. **CN** 供货范围。

35 521 970 90



DE Lieferumfang. GB Parts supplied. NL Omvang van de levering. FR Pièces livrées. IT Entità di fornitura. ES Volumen de suministro. SE Leveransomfång. CZ Rozsah dodávky. PL Zakres dostawy. RU Объем поставки. CN 供货范围。

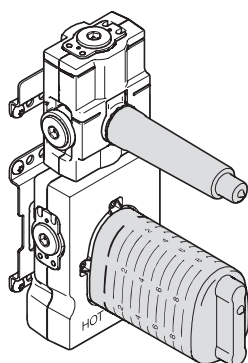
35 531 970 90



**DE** Montagevarianten. **GB** Installation Variants. **NL** Montagevarianten. **FR** Variantes de montage. **IT** Varianti di montaggio. **ES** Variantes de montaje. **SE** Monteringsvarianter. **CZ** Montážní varianty. **PL** Warianty montażu. **RU** Варианты монтажа. **CN** 安装选项。

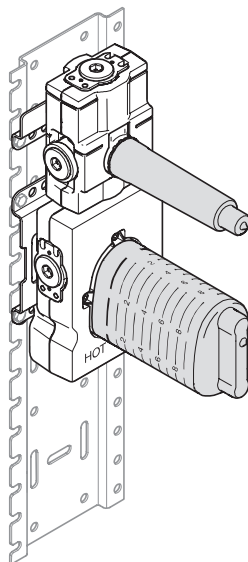
**a**

35 503 970 90 /  
35 511 970 90 /  
35 521 970 90 /  
35 531 970 90



**b**

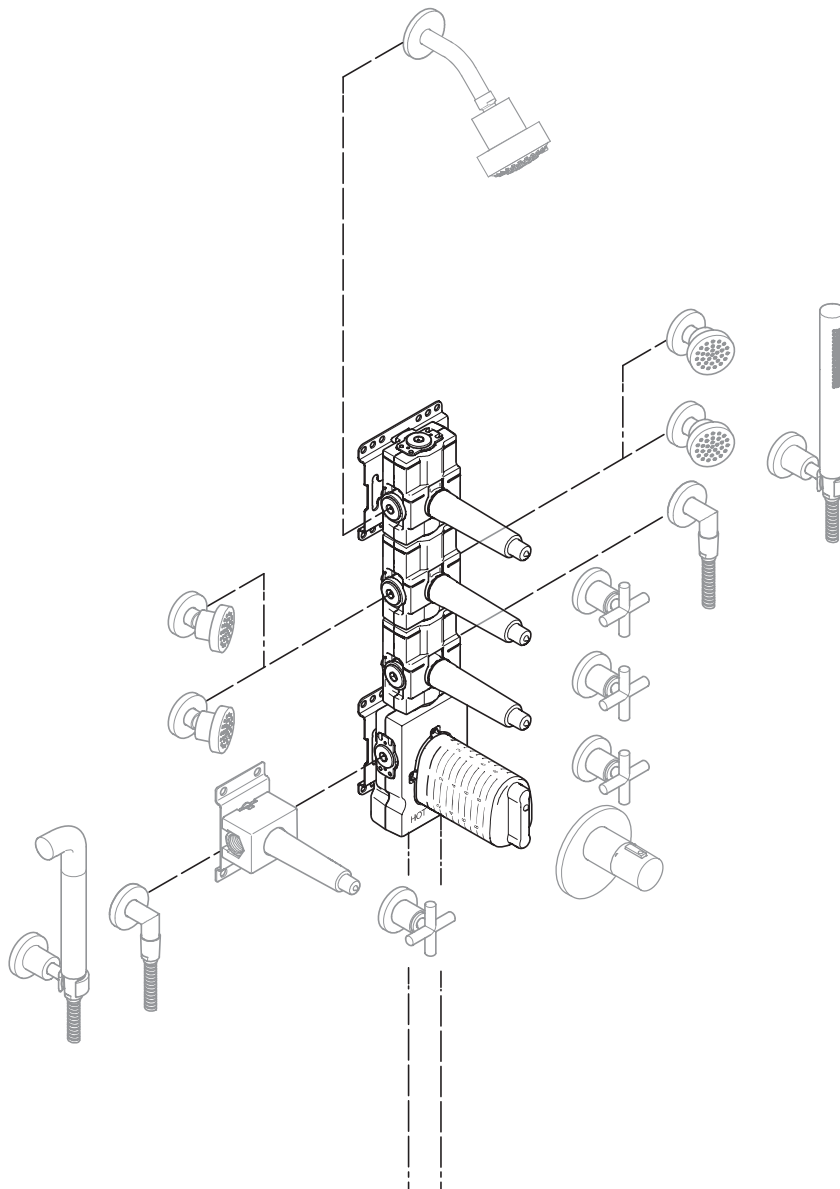
35 503 970 90 /  
35 511 970 90 /  
35 521 970 90 /  
35 531 970 90





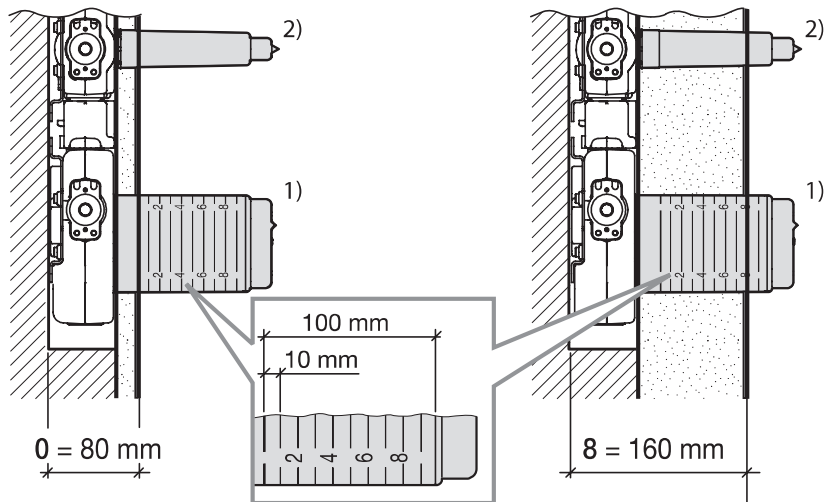
DE Montagebeispiele. GB Installation examples. NL Montagevoorbeelden. FR Exemples de montage. IT Esempi di montaggio. ES Ejemplos de montaje. SE Monteringsexempel. CZ Příklady montáže. PL Przykłady montażu. RU Примеры монтажа. CN 安装范例。

I / II



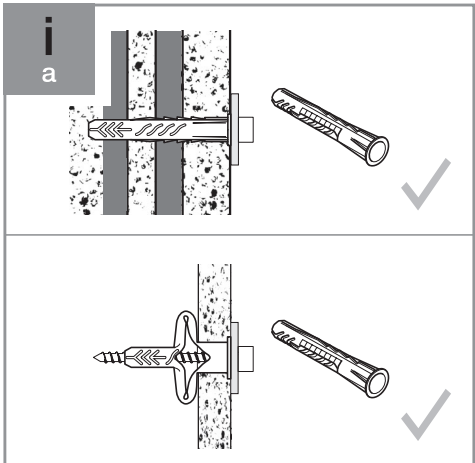
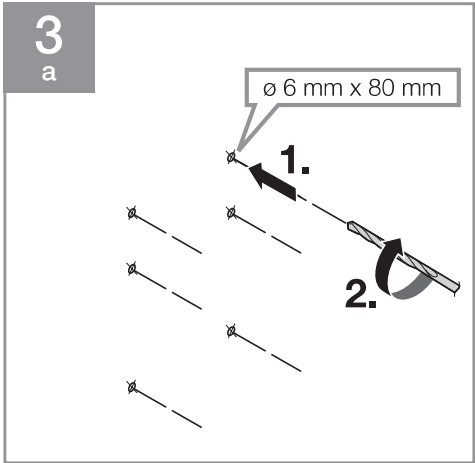
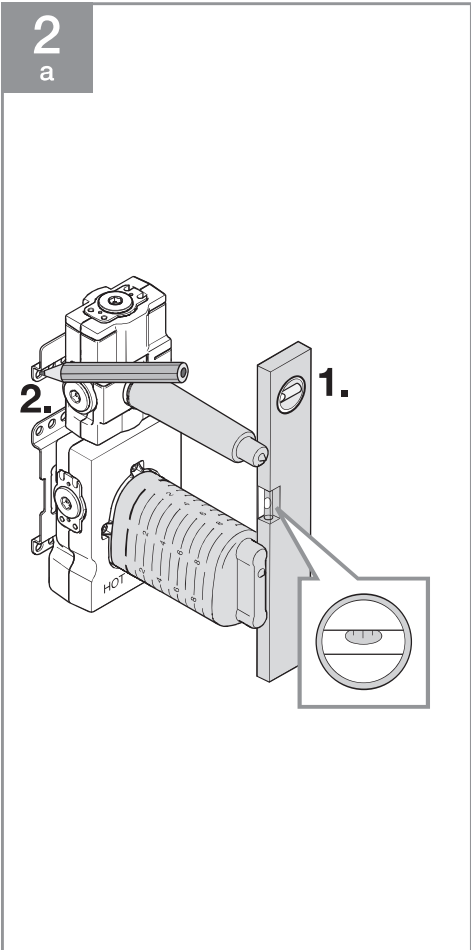
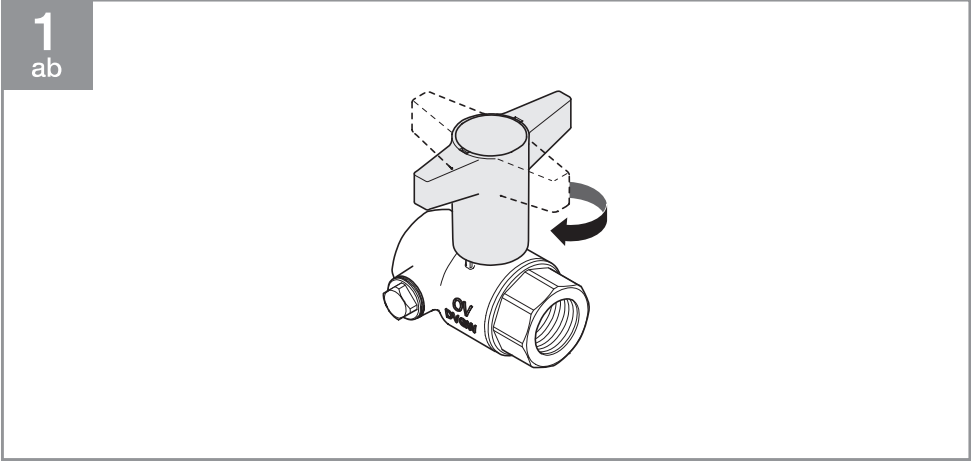
DE Planungshinweis. GB Planning Note. NL Technische instructie. FR Conseil d'aménagement. IT Indicazione per la progettazione. ES Indicación de planificación. SE Planeringsinstruktion. CZ Pokyn k plánování. PL Wskazówka planowania. RU Указание по проектированию. CN 规划说明。

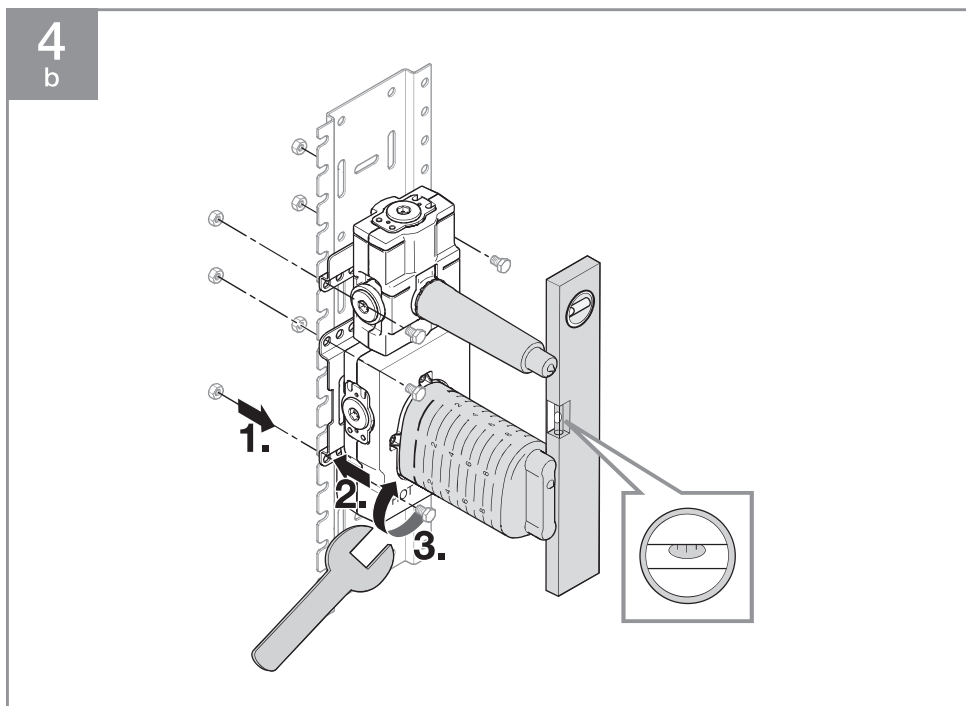
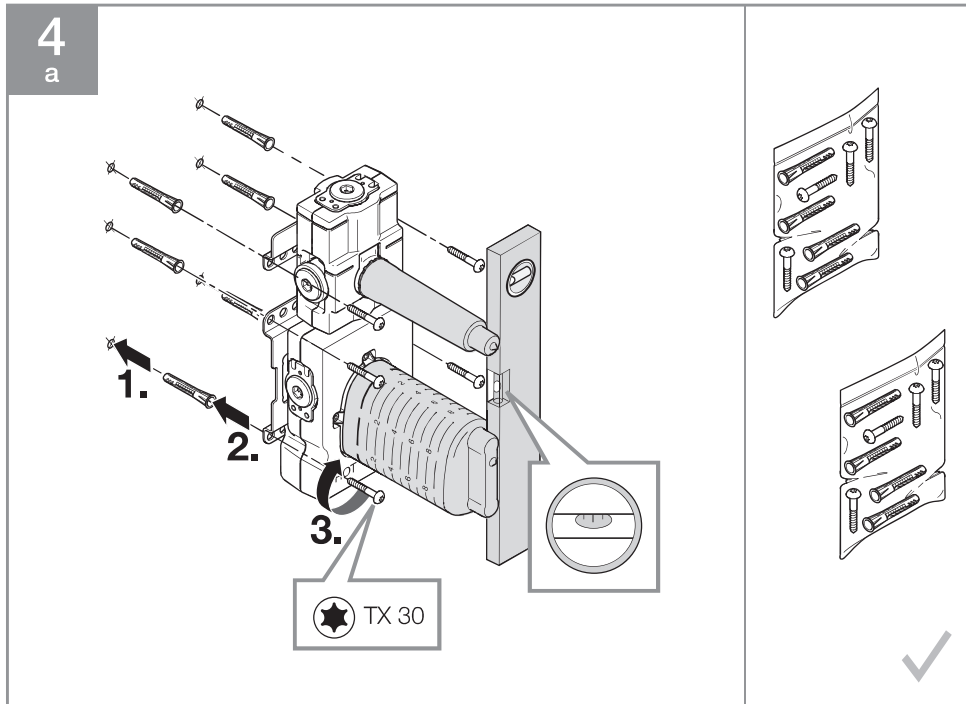
35 503 970 90 / 35 511 970 90 / 35 521 970 90 / 35 531 970 90

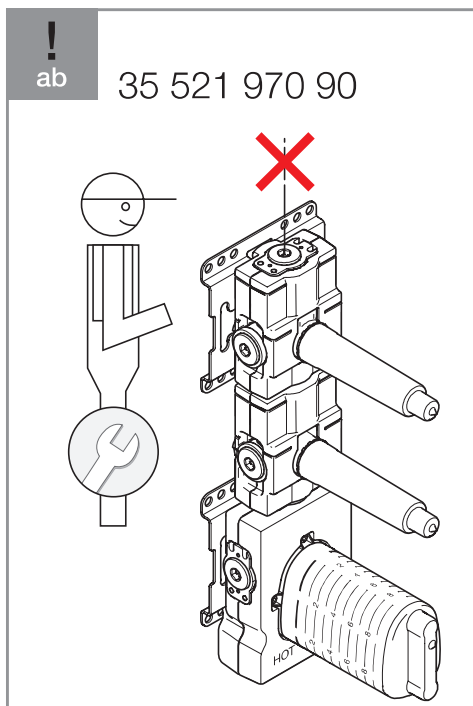
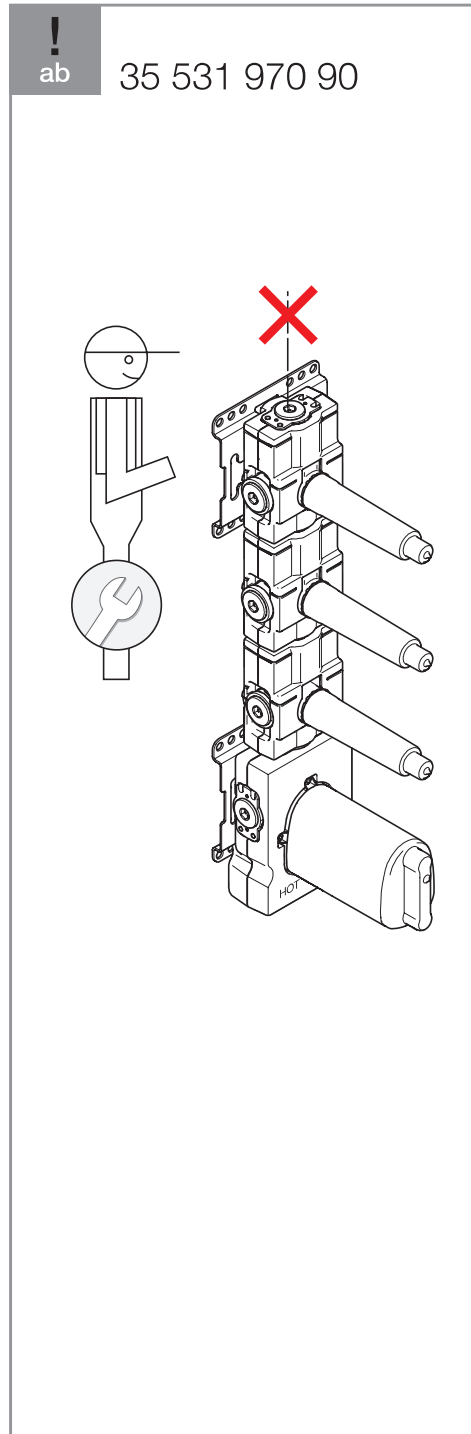
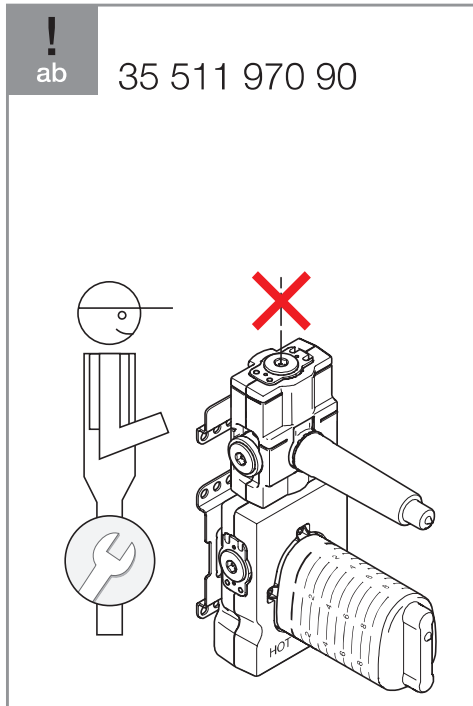


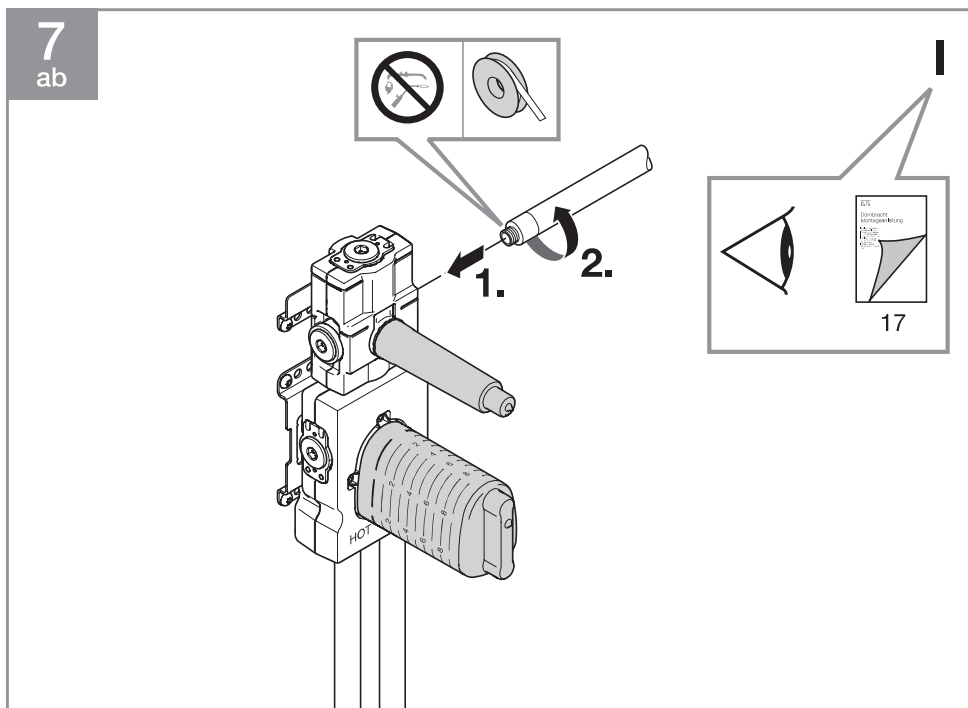
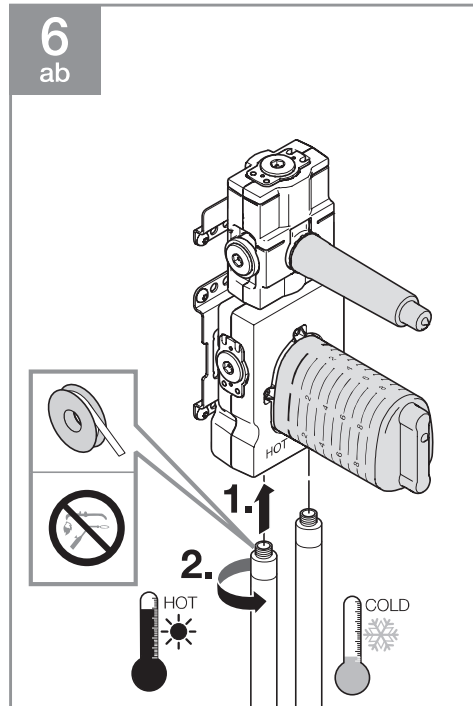
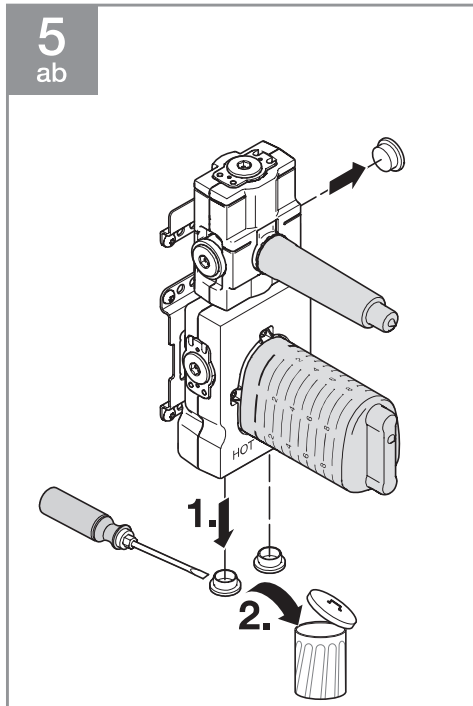
Serie	min.	max.
MADISON	85 mm	110 mm
MADISON FLAIR		
LULU		
VAIA	95 mm	160 mm
DEQUE		
TARA		
SYMETRICS	115 mm	155 mm
CL1		
MEM	+ 12 mm	+ 12 mm
		
12 177 970 90 <sup>1)</sup>	—	+ 28 mm
12 178 970 90 <sup>1)</sup>	—	+ 46 mm
12 182 970 90 <sup>2)</sup>	—	+ 28 / 46 mm

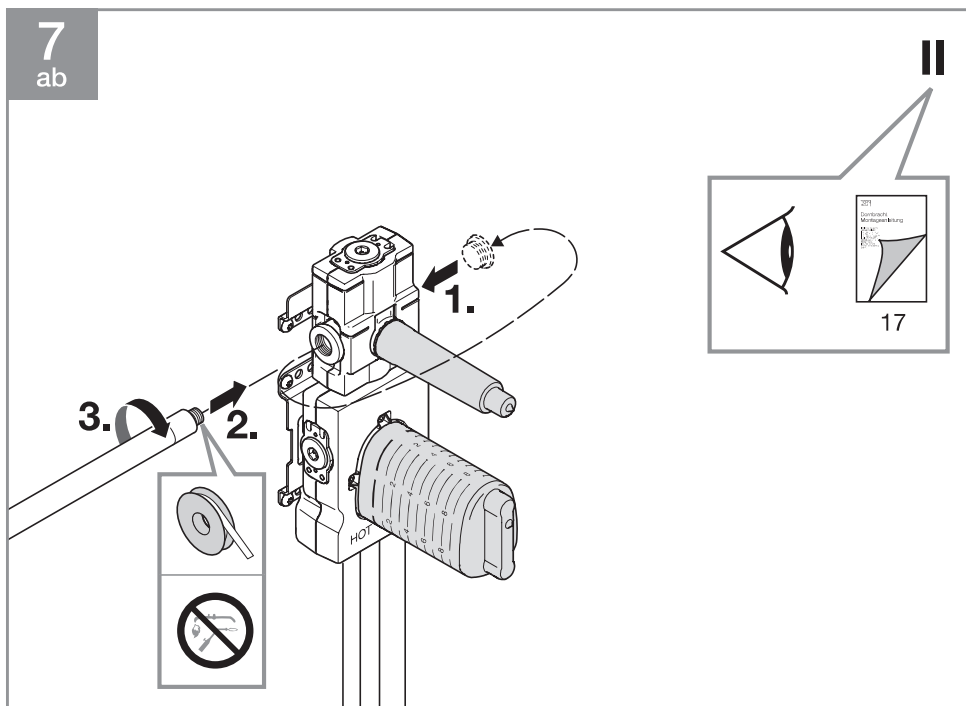
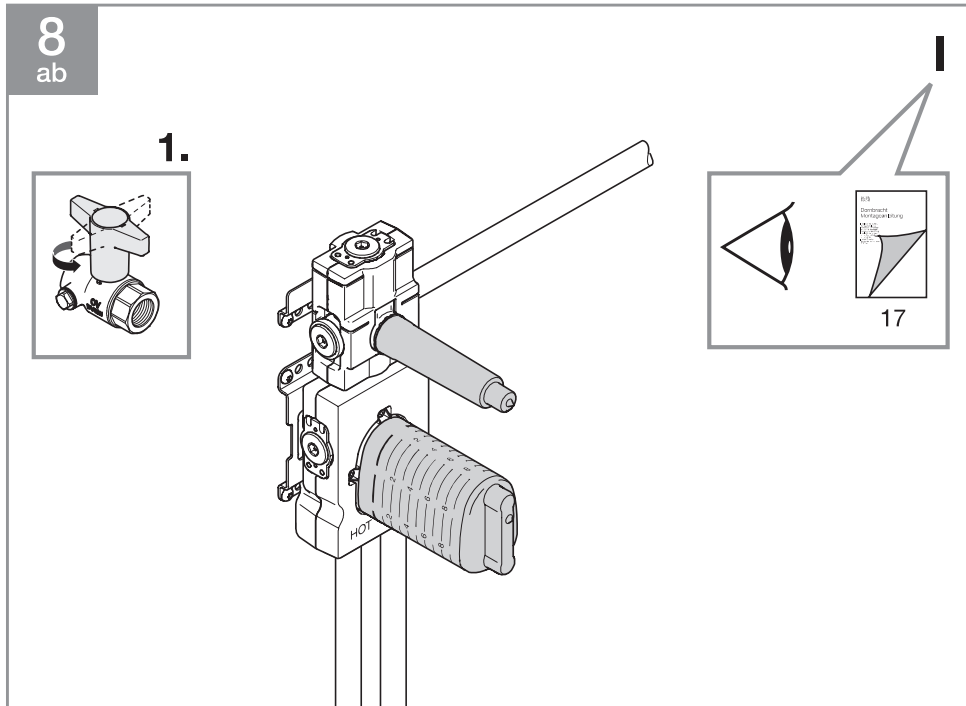
Inch = mm x 0,0394

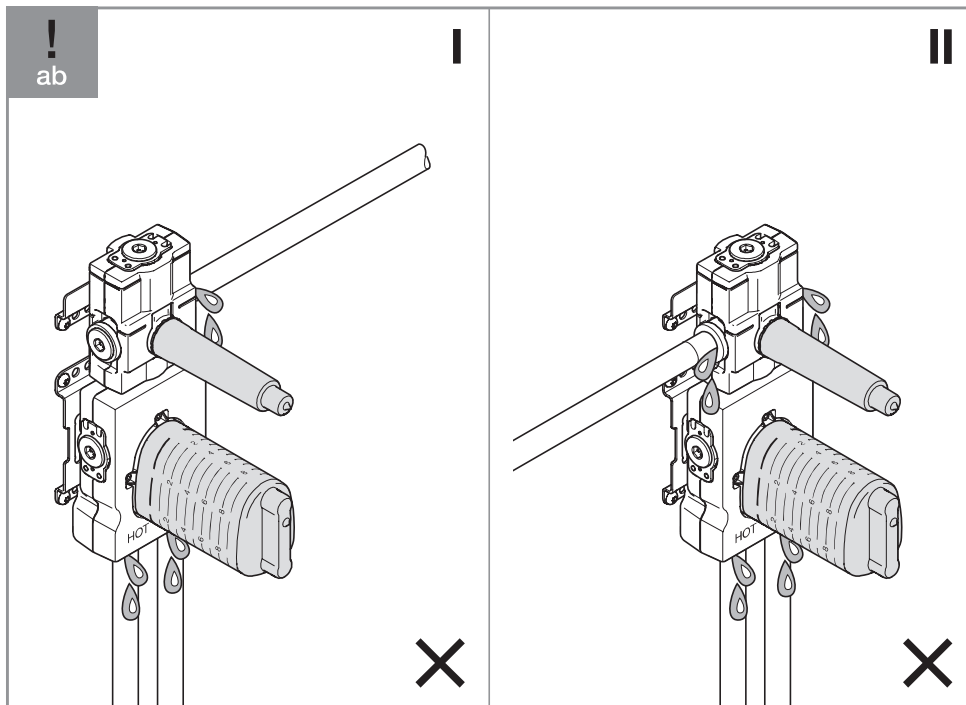
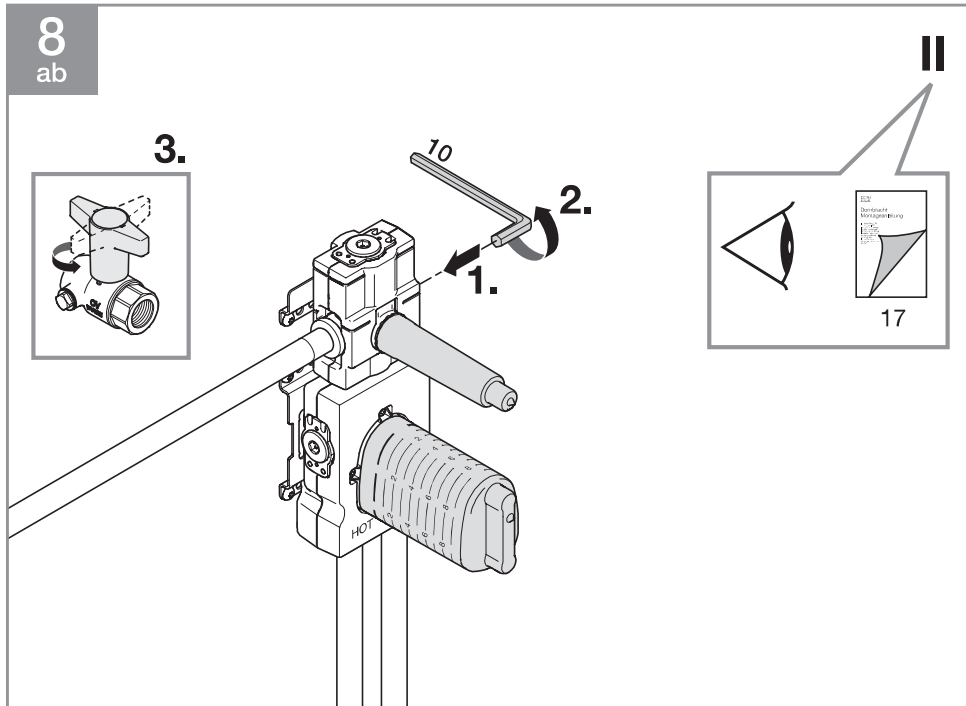




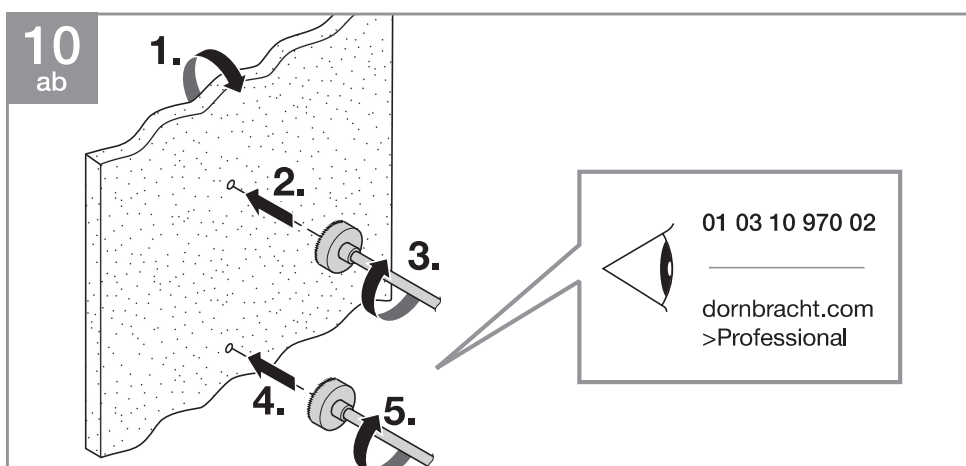
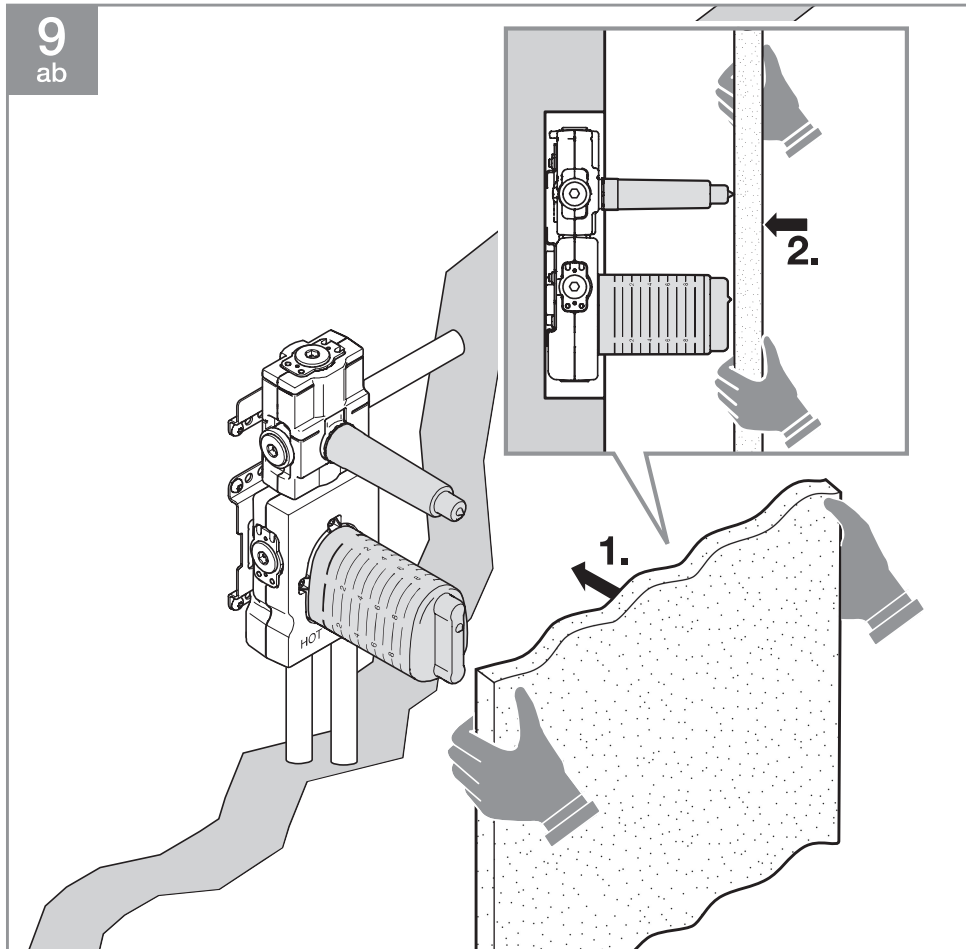


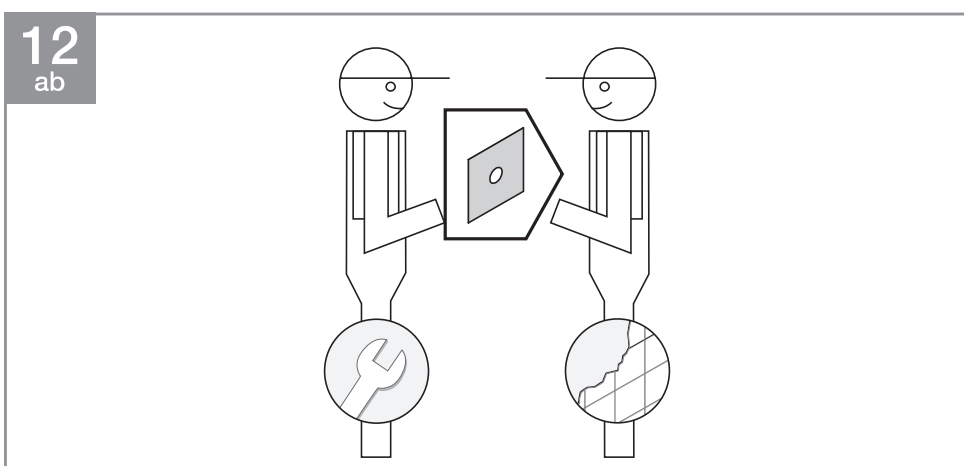
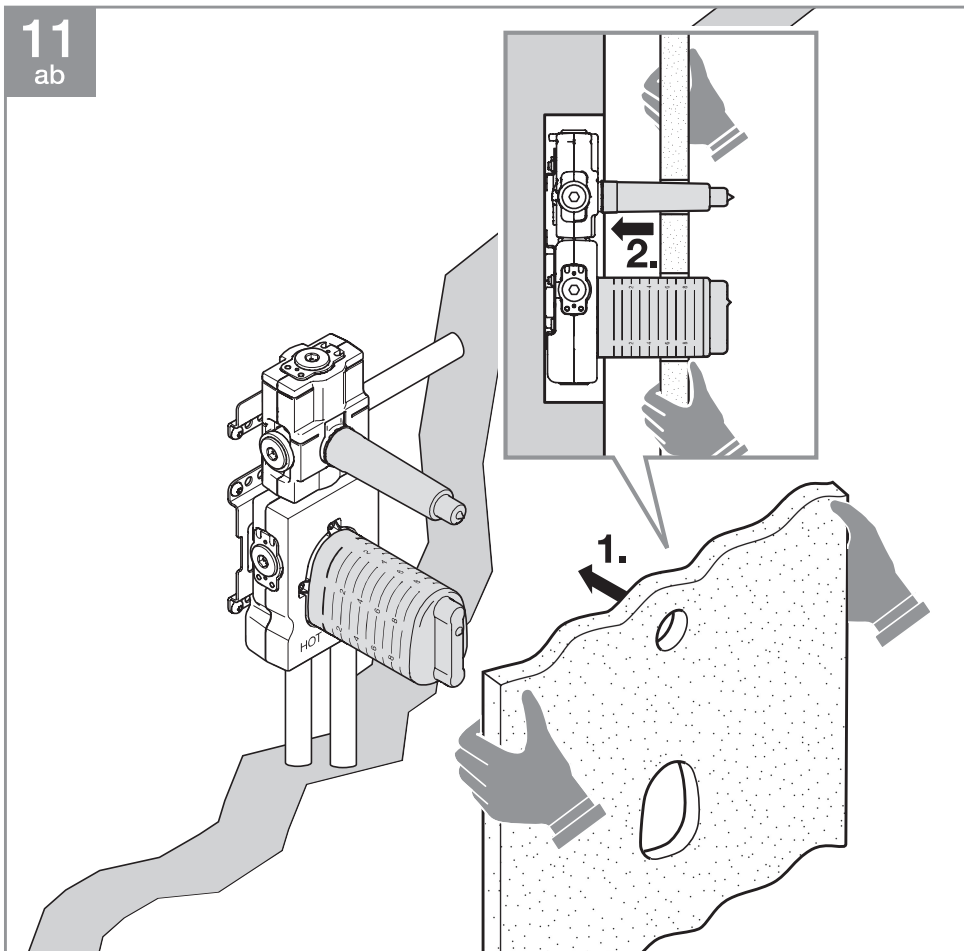


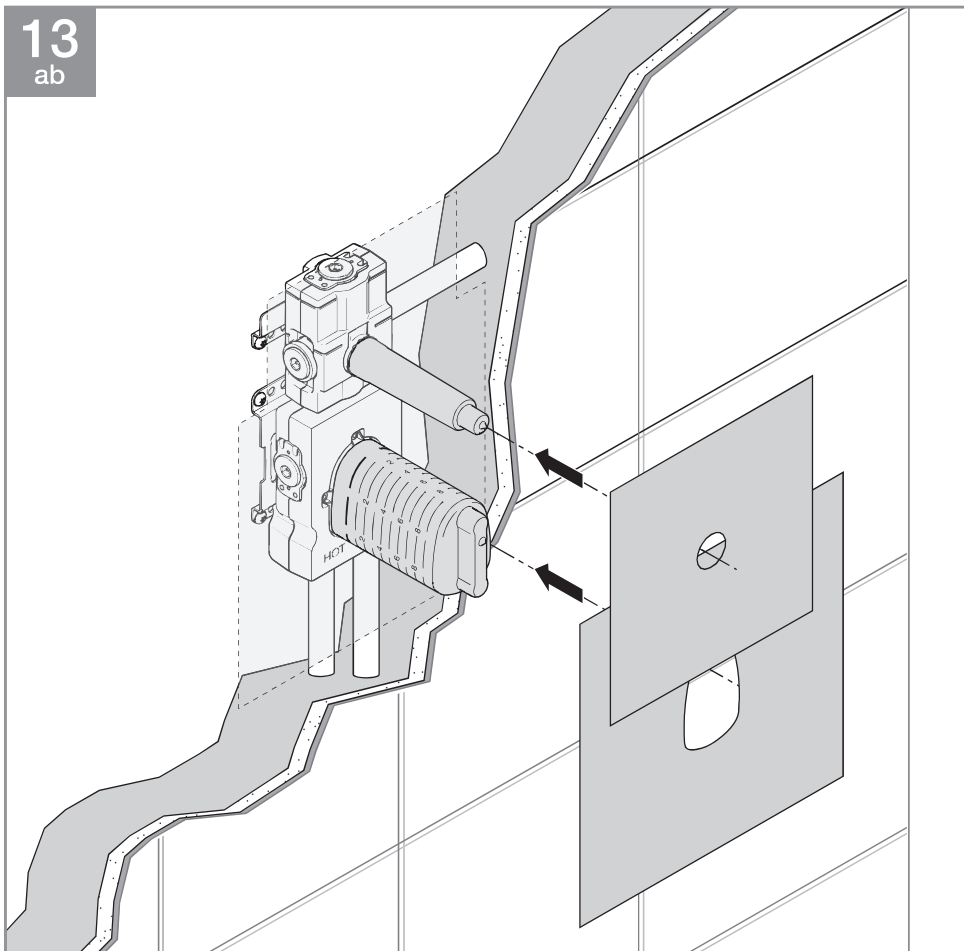




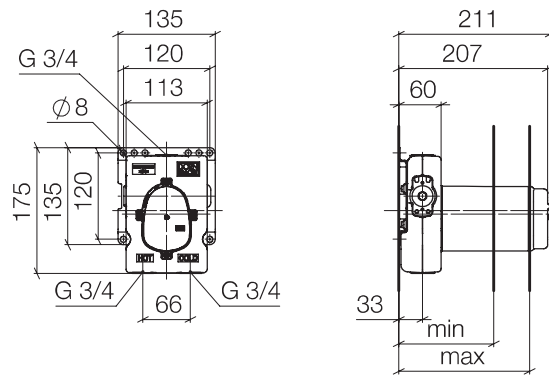




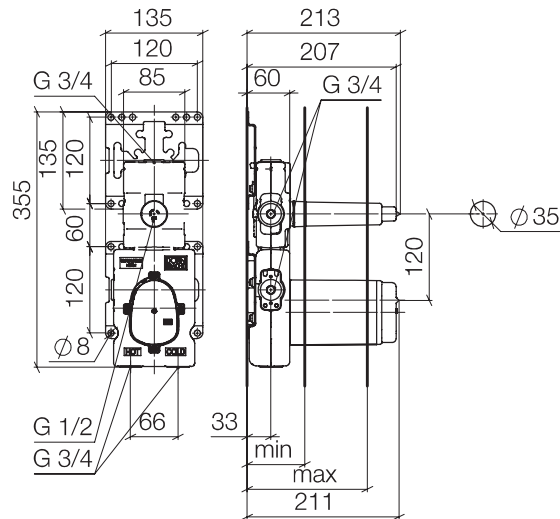




35 503 970 90

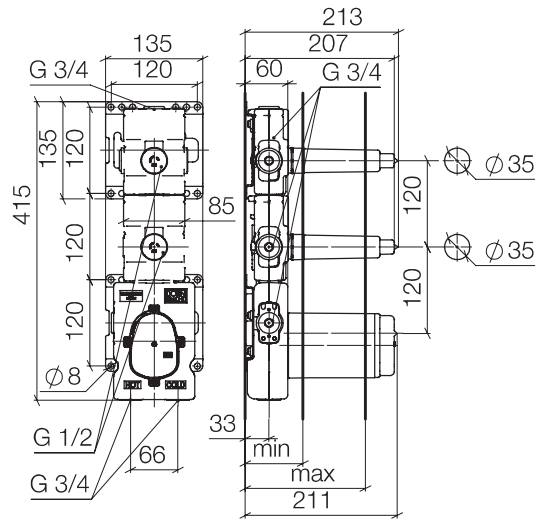


35 511 970 90

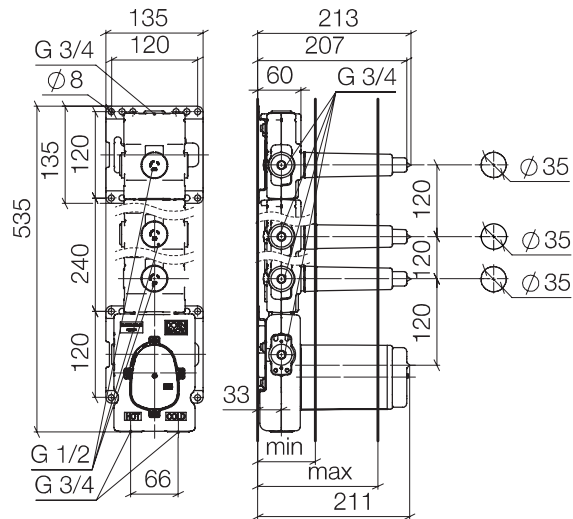


mm  
Inch = mm x 0,0394  
27

35 521 970 90



35 531 970 90



mm  
Inch = mm x 0,0394

**DE Betriebsbedingungen**

Kaltwassertemperatur	5 – 25 °C
Warmwassertemperatur	55 – 65 °C
Empfohlene Warmwassertemperatur	60 °C
Thermische Desinfektion (5:00 Min.)	≤ 70 °C
Zulässiger Fließdruck	1 – 5 bar
Empfohlener Fließdruck	3 bar

Ein Druckminderer ist bauseits in der Hauptleitung hinter dem Wasserzähler einzubauen, um bei einem Ruhedruck über 500 kPa / 73 psi / 5 bar die Geräuschwerte der Geräuschklasse einzuhalten.

Bei Kombination mit Durchlauferhitzern ist die Mindestdurchflussmenge der Sicherheitsabschaltung zu berücksichtigen.

Beachten Sie die Herstellerhinweise des Durchlauferhitzers.

**GB Operating conditions**

Cold water temperature	5 – 25 °C
Hot water temperature	55 – 65 °C
Recommended hot water temperature	60 °C
Thermal disinfection (5:00 mins.)	≤ 70 °C
Permissible flow pressure	1 – 5 bar
Recommended flow pressure	3 bar

The customer has to provide a pressure reducer in the main line downstream of the water meter to comply with the noise levels according to the noise class at a resting pressure above 500 kPa / 73 psi / 5 bar.

If combined with continuous-flow heaters, the minimum flow volume of the safety shut-off has to be considered.

Observe the manufacturer's instructions for the continuous-flow heater.

**NL Voorwaarden voor het gebruik**

Koudwatertemperatuur	5 – 25 °C
Warmwatertemperatuur	55 – 65 °C
Aanbevolen warmwatertemperatuur	60 °C
Thermische desinfectie (5:00 min)	≤ 70 °C
Toegestane dynamische druk	1 – 5 bar
Aanbevolen dynamische druk	3 bar

Om bij een druk in rust van meer dan 500 kPa / 73 psi / 5 bar de grenzen van de geluidsklasse aan te houden moet er een drukregelaar in de toevoerleiding worden aangebracht.

Bij een combinatie met een doorstroomgeiser moet rekening worden gehouden met de minimum hoeveelheid doorstromend water van de veiligheidsschakelaar.

Neem de instructies van de producent van de doorstroomgeiser in acht.

**FR Conditions de fonctionnement**

Température de l'eau froide	5 – 25 °C
Température de l'eau chaude	55 – 65 °C
Température de l'eau chaude recommandée	60 °C
Désinfection thermique (5:00 min)	≤ 70 °C
Pression dynamique admissible	1 – 5 bar
Pression dynamique recommandée	3 bar

Un réducteur de pression doit être monté sur site dans la conduite principale derrière le compteur d'eau afin de respecter, en cas de pression statique supérieure à 500 kPa / 73 psi / 5 bar, les niveaux sonores de la catégorie correspondante.

En cas d'installation combinée avec un chauffe-eau instantané, le débit d'eau minimal de la coupure de sécurité doit être pris en compte.

Observez les consignes du fabricant du chauffe-eau instantané.