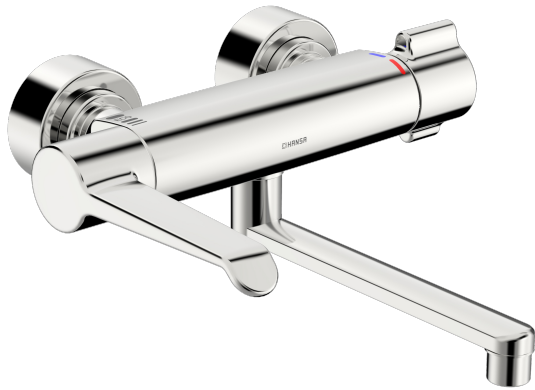


HANSA CLINICA
WASTAFELKRAAN
08805202
EAN: 4057304013409



- Gezondheid en verzorging
- Thermostatisch
- Chroom
- Draaibare uitloop, Vast te zetten in de middenstand, Draaibereik beperkende optie, Profiel constructie
- Kristalheldere laminaire straal
- brass
- Temperatuurgreep, Debietgreep, Lange hendel, Eco optie voor debiet
- THERMO COOL. Meer veiligheid door minimaal opwarmen van de mengkraanbehuizing.
- Keramische bovendeele voor debiet, Thermostatische temperatuurregeling, Terugslagklep, Vuilfilter(s)
- S-koppelingen met rozetten, Rozet(ten), Geïntegreerd afsluitventiel, Geluidsdemper(s), Schuifrozet met afsluitbare S-koppelingen
- Kraanhuis gemaakt van DZR messing, Oppervlakte met watercontact zonder nikkelcoating, Thermische desinfectie volgens DVGW W 551
- Safety lock against scalding 38°C (36°-44°)

Technische gegevens

Doorstromingseigenschappen

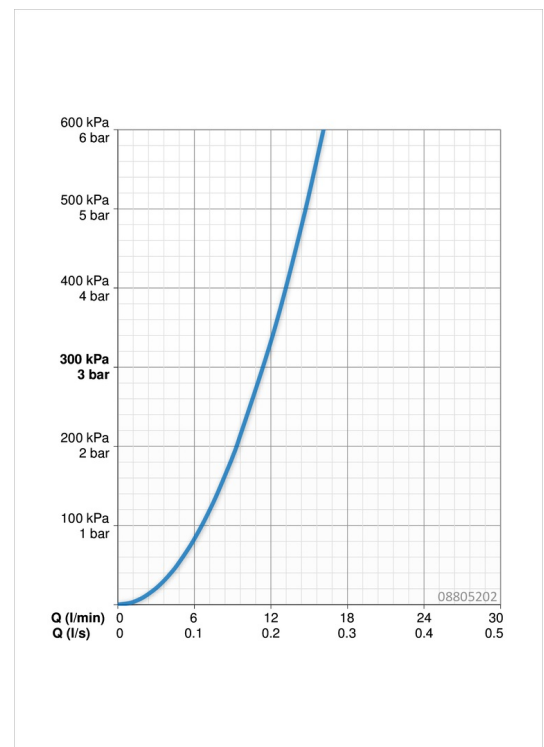
Doorstroomhoeveelheid bij 3 bar **11.4 l/min**

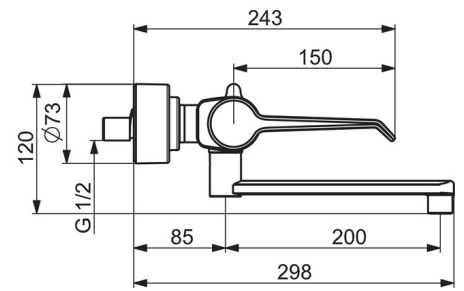
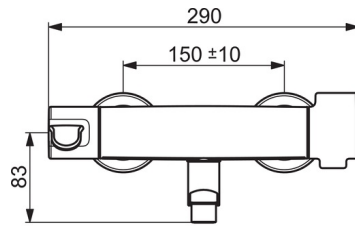
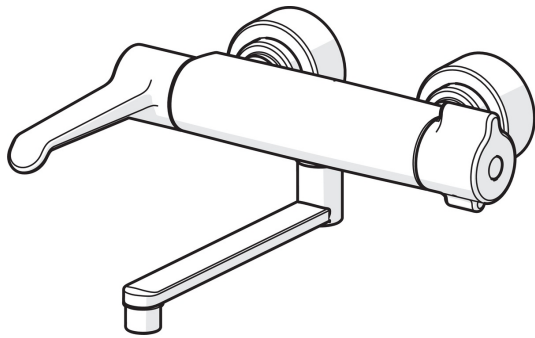
Technische eigenschappen

Warmwatertoevoer **max. +90°C**
 Werkdruk **1-10 bar**
 Aansluitmaat **G1/2**
 Inbouwbreedte **CC150± 10 mm**

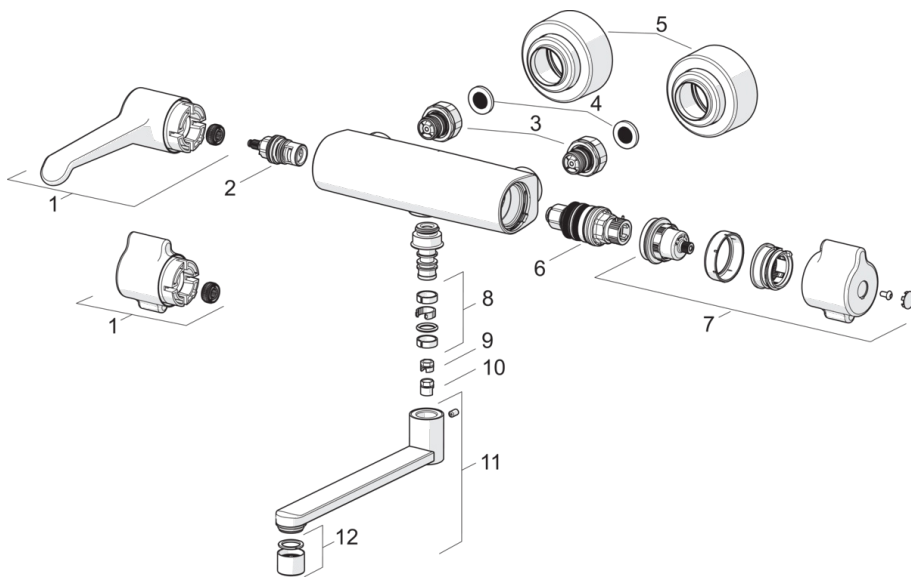
Voorschriften

EN-norm **EN 1111**
 Geluidsklasse **I (ISO 3822)**





Reserveonderdelen



SP08806202

	Naam	Code
01	Debiethendel, L=150 mm	59914757
01	Debiethendel	59914756
02	Binnenwerk, G1/2	59914207
03	Combineren	59914472
04	Filter dichting	59911076
05	Afdekplaat	59914758
06	Thermostaat/binnenwerk, 3.4	59914114
07	Temperatuur hendel	59914759
08	Dichting uitloop	59914720
09	Temperatuurbegrenzer, 120°	59914728
10	Begrenzer, 60°/0°	59914264
11	Uitloop, L=200	59914659
12	Mousseur, M22x1 PL HC STD A Laminar	59914732