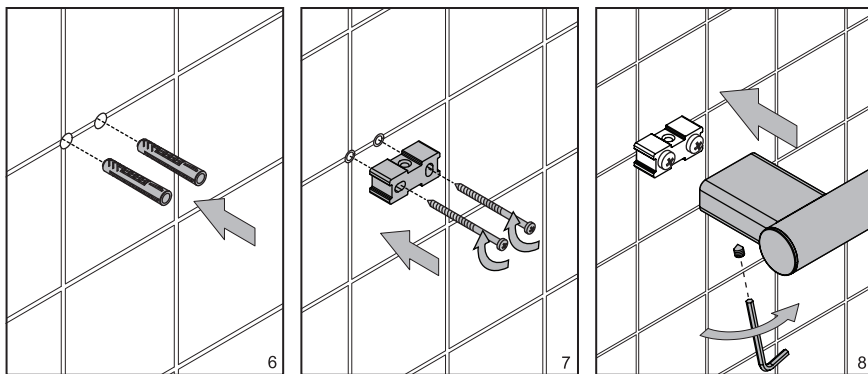
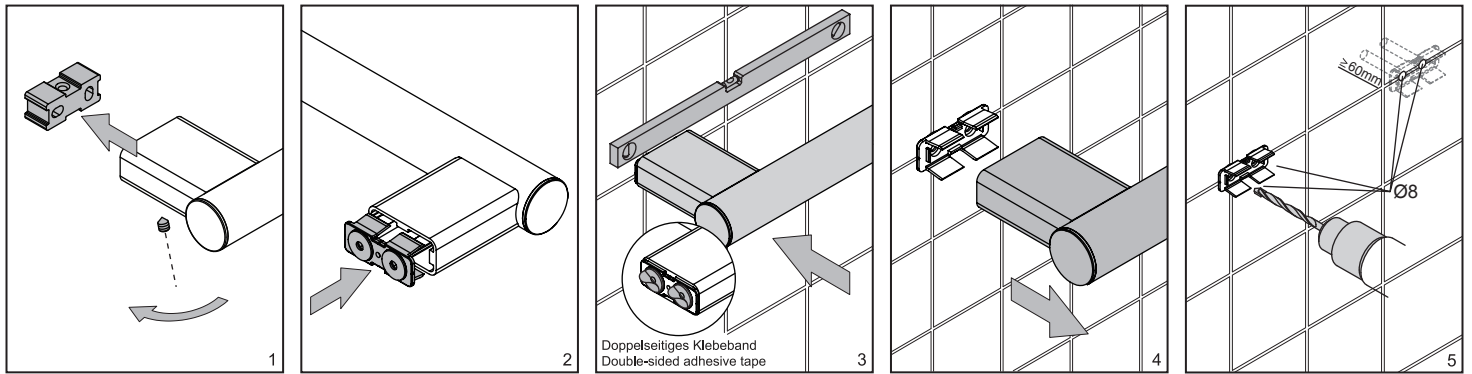
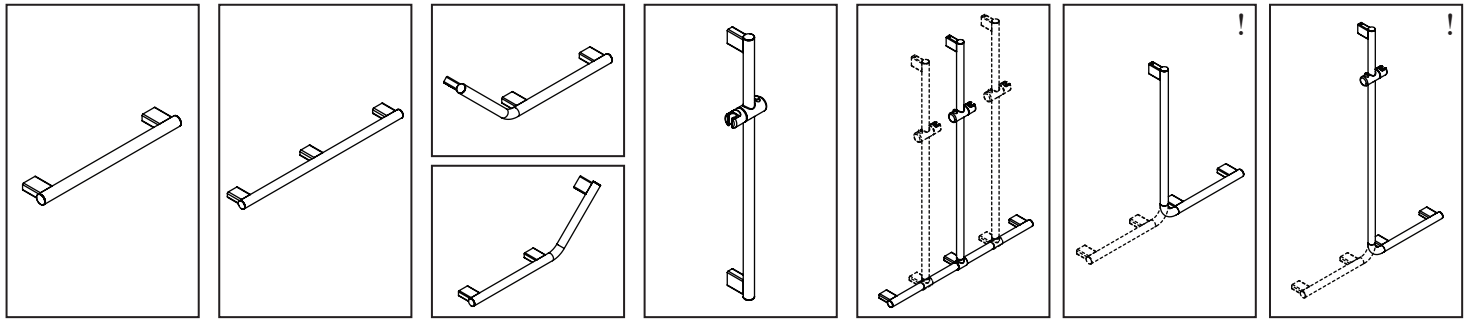


* Bitte beachten Sie die Montagehinweise der DIN 18040/1, DIN 18040/2 und ÖNORM B 1600
 * Please observe the installation guideline of DIN 18040/1, DIN 18040/2 and the country-specific guideline for barrier-free products

Montageanleitung Mounting Instruction



! Links und rechts montierbar / Reversible for left and right installation

