



## Belangrijke aanwijzingen

### Beoogd gebruik

De montagehandleiding is een onderdeel van de Duravit douchebakken en moet vóór de montage zorgvuldig worden gelezen.

### Doelgroep en kwalificatie

De douchebakken mogen uitsluitend worden gemonteerd door opgeleide installateurs voor sanitair.

### Uitleg van de symbolen



Verwijzing naar **montage-instructies** in dit hoofdstuk



Visuele controle noodzakelijk (bijv. i.v.m. krassen)



00:10:00

Indicatie van de tijdsduur (bijv. 10 minuten)



Er moet op dichtheid worden gecontroleerd

> Handeling vereist

### Veiligheidsvoorschriften

#### Schade aan het product en/of materiële schade

Een overtreding van lokale evenals de voor het betreffende land geldende voorschriften en normen kan tot schade aan het product en/of materiële schade leiden.

> Neem de installatievoorschriften van de lokale nutsbedrijven alsmede de voor het betreffende land geldende normen volledig in acht.

### Montage-instructies

Let vóór de montage op de gegevensbladen van de voorinstallatie. Deze zijn te vinden op [www.duravit.com](http://www.duravit.com).

#### **A2 B2 C2** Afdichtset gebruiken

- > Afhankelijk van de betreffende inbouwsituatie en plaatselijke condities moet de optionele afdichtset # 792803 voor DuraSolid douchebakken worden gebruikt om het geheel gelijk met de vloer in te bouwen.
- > Neem voor de montage van de afdichtset de aparte handleiding in acht.

### Uitvoering A

#### **A17** Azijnzuur-vrij silicone gebruiken

- > Gebruik silicone op alkoxybasis.

### Uitvoering B

#### **B3** Douchebak gelijk met de vloer inbouwen

- > Om de douchebak gelijk met de vloer in te bouwen, moeten de opbouwhoogtes van de afzonderlijke producten (a+b) en de hoogte van de hechtlaag (z) in acht worden genomen.

#### **B17** Wandprofiel voor geluiddemping gebruiken

- > Gebruik, afhankelijk van de betreffende inbouwsituatie en plaatselijke condities het optionele wandprofiel # 790104 voor geluiddemping en voor het opvangen van uitzettingen in de vloer.

#### **B25** Azijnzuur-vrij silicone gebruiken

- > Gebruik silicone op alkoxybasis.

### Uitvoering C

#### **C3** Douchebak gelijk met de vloer inbouwen

- > Om de douchebak gelijk met de vloer in te bouwen, moeten de opbouwhoogtes van de afzonderlijke producten (a+c) in acht worden genomen.

#### **C5** Douchebak gelijk met de vloer inbouwen

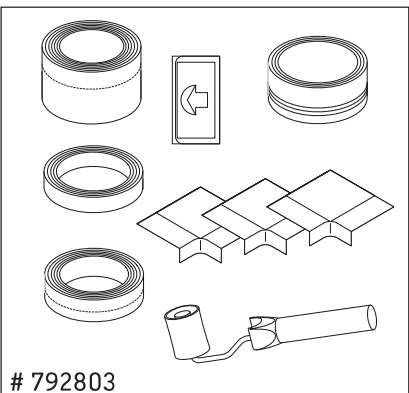
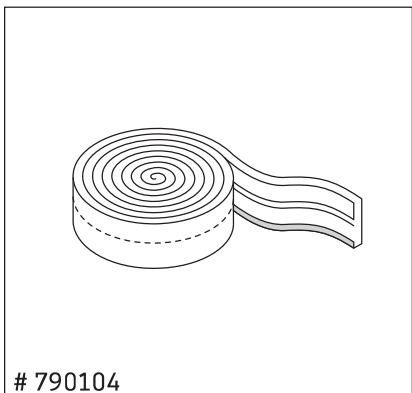
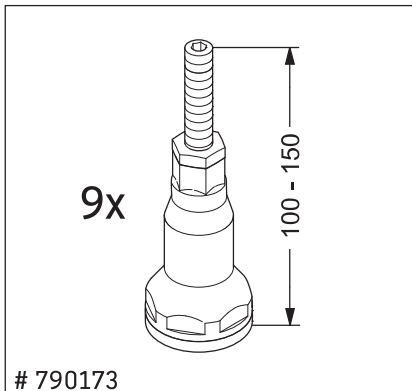
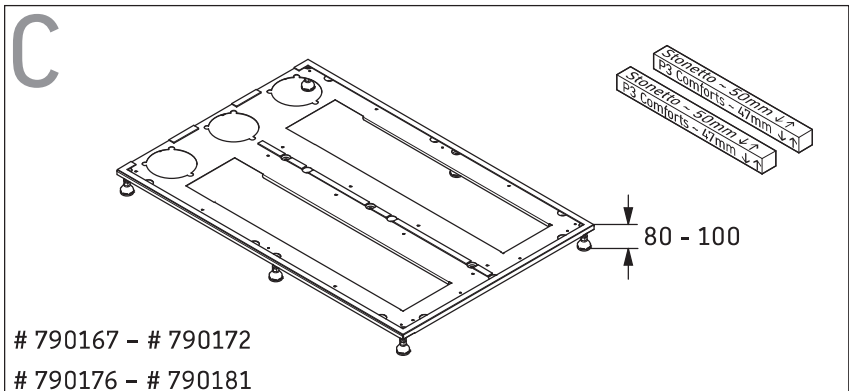
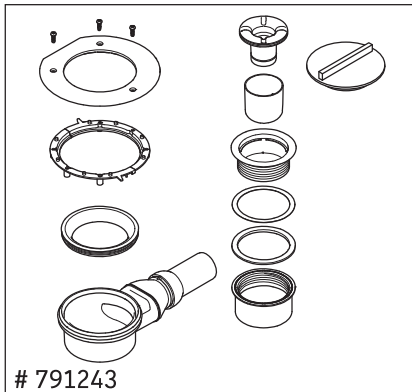
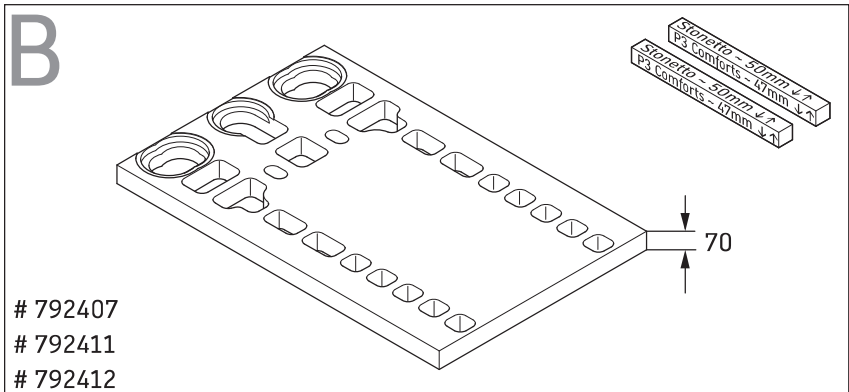
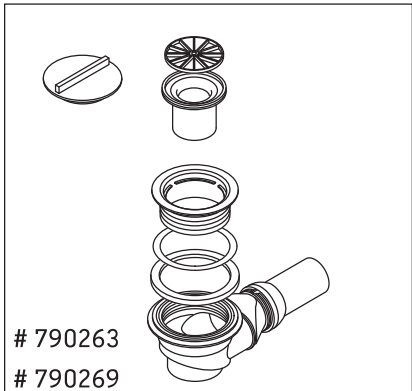
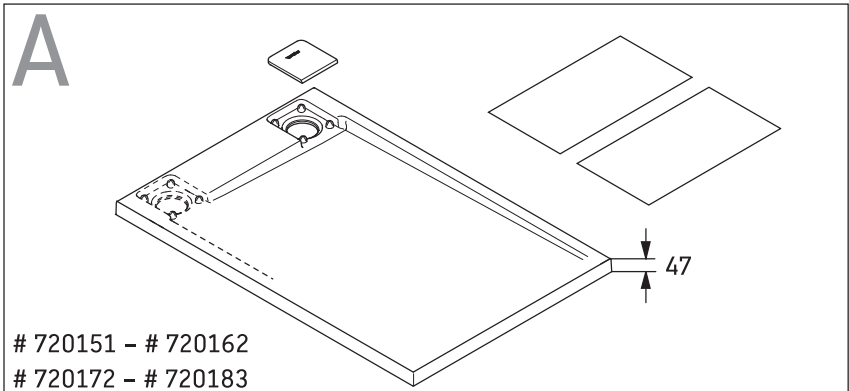
- > Om de douchebak gelijk met de vloer in te bouwen, moeten de opbouwhoogtes van de afzonderlijke producten (a+d) in acht worden genomen.

#### **C15** Wandprofiel voor geluiddemping gebruiken

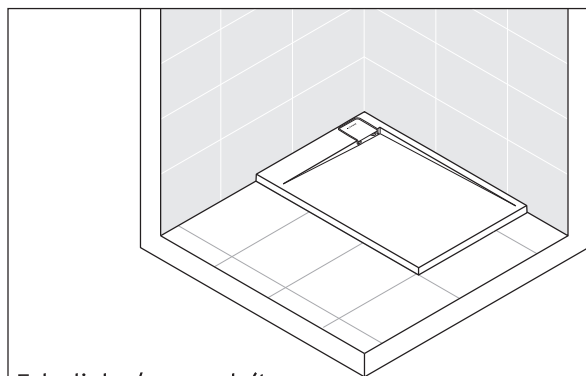
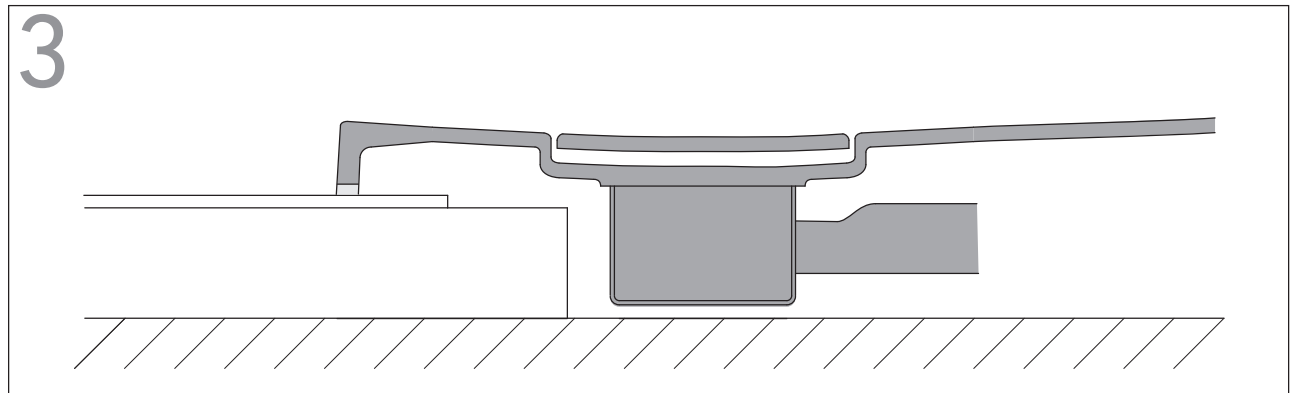
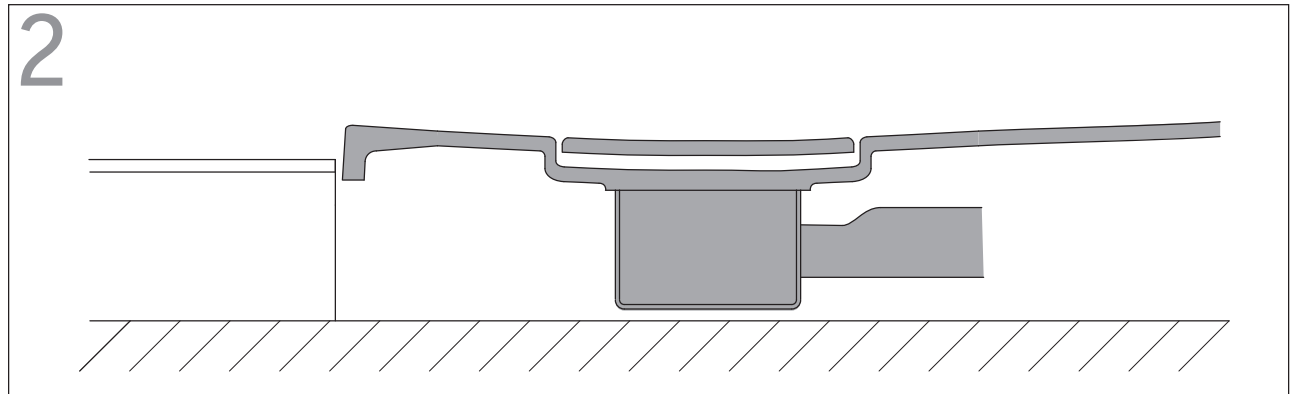
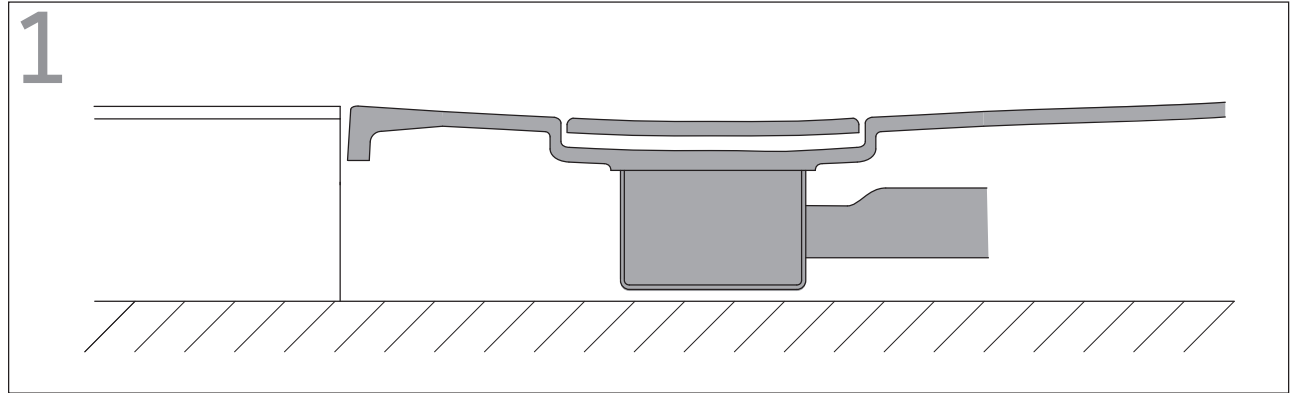
- > Gebruik, afhankelijk van de betreffende inbouwsituatie en plaatselijke condities het optionele wandprofiel # 790104 voor geluiddemping en voor het opvangen van uitzettingen in de vloer.

#### **C21** Azijnzuur-vrij silicone gebruiken

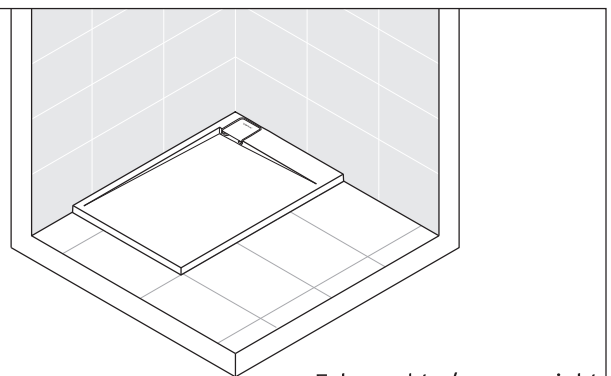
- > Gebruik silicone op alkoxybasis.



Einbaumöglichkeiten / installation possibilities

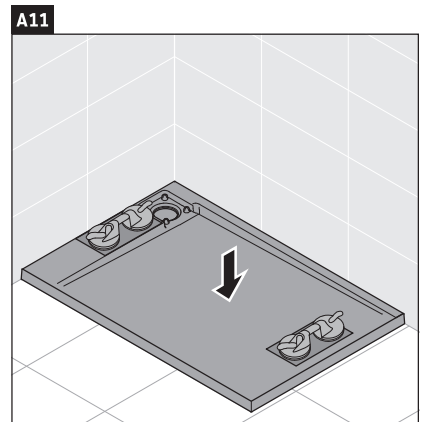
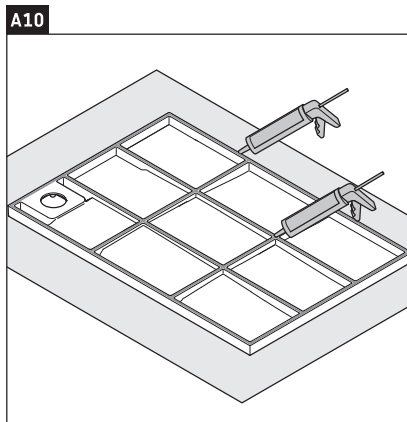
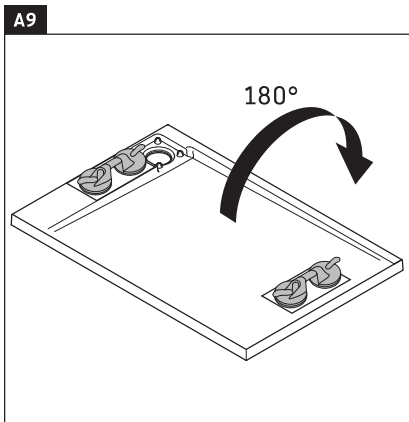
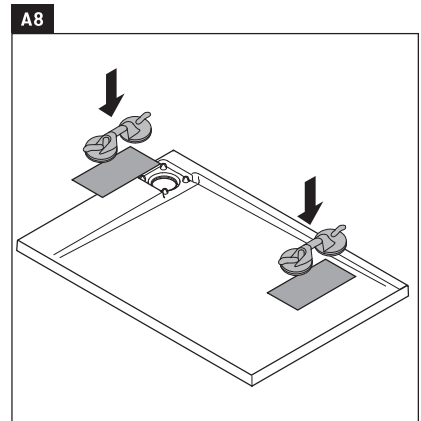
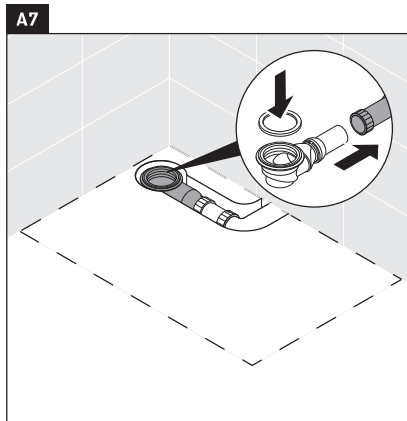
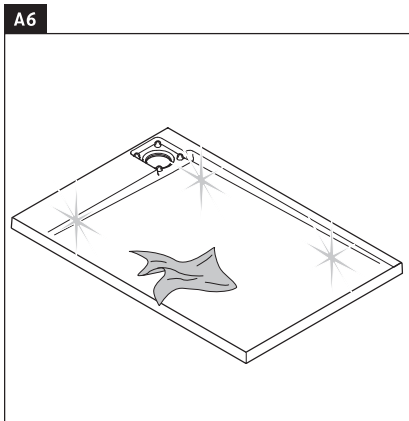
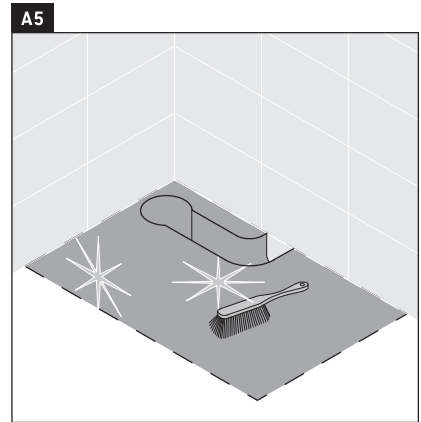
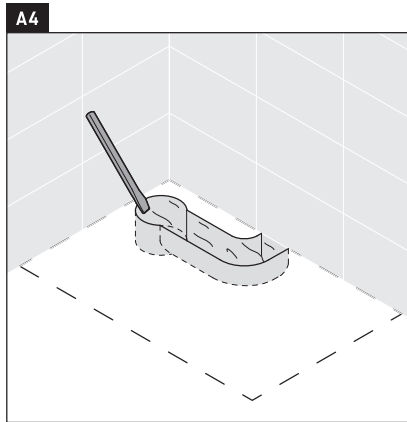
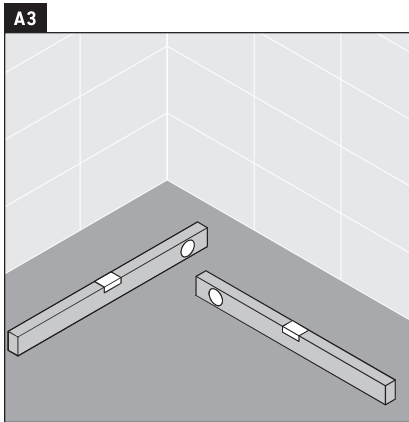
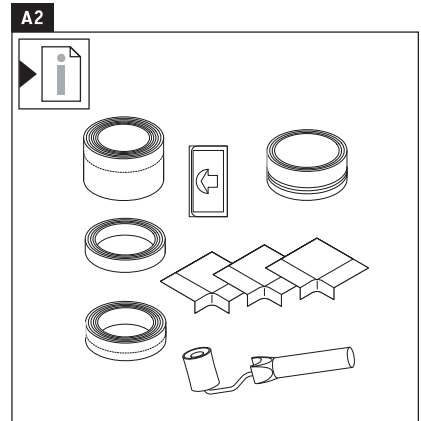
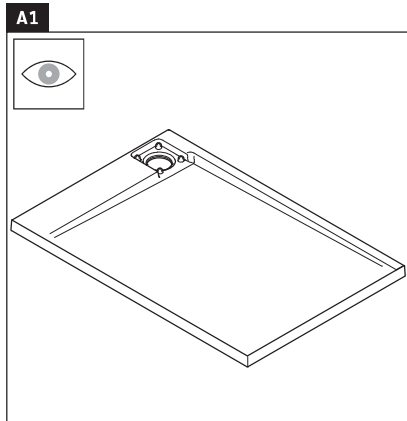
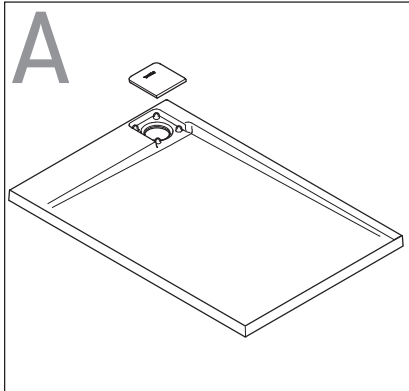


Ecke links / corner left



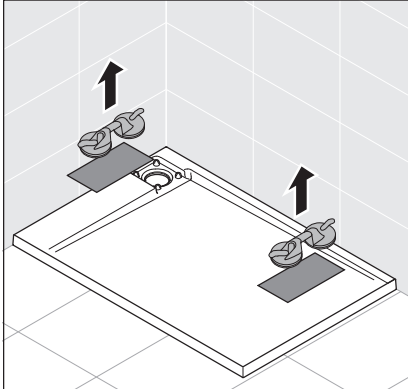
Ecke rechts / corner right

M

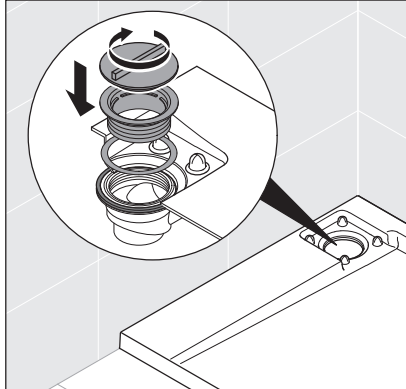


M

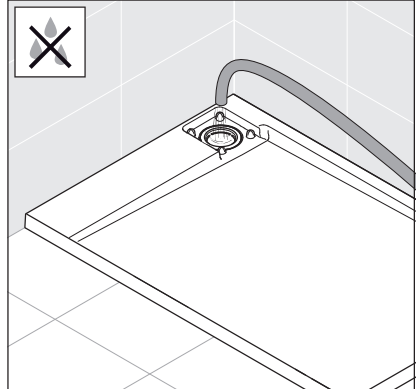
A12



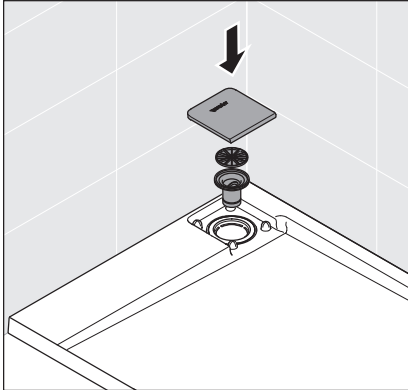
A13



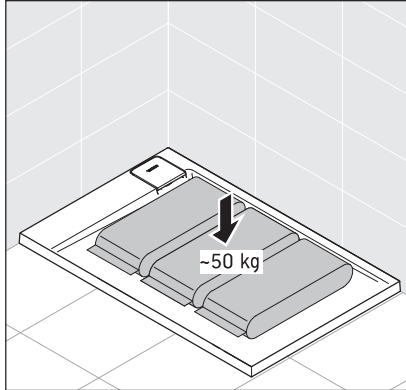
A14



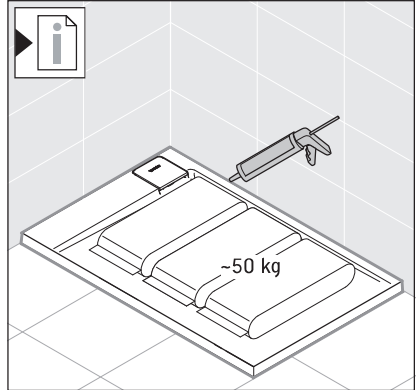
A15



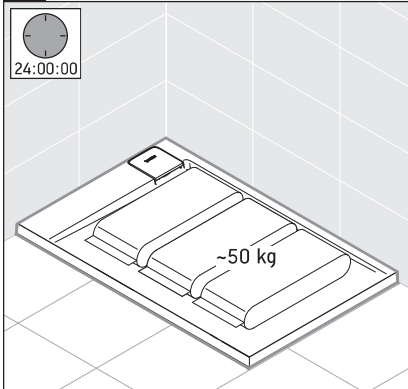
A16



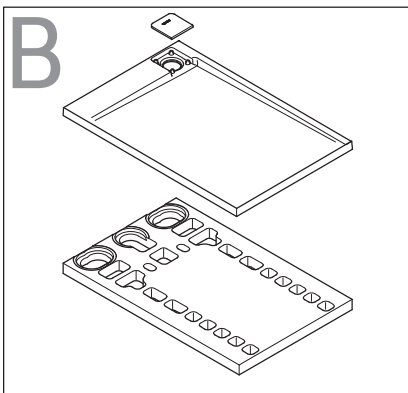
A17



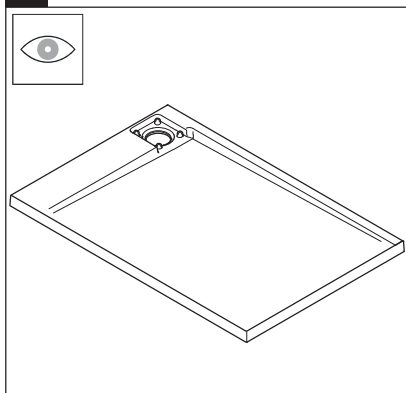
A18



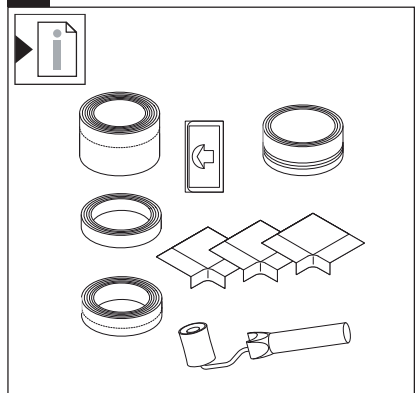
B

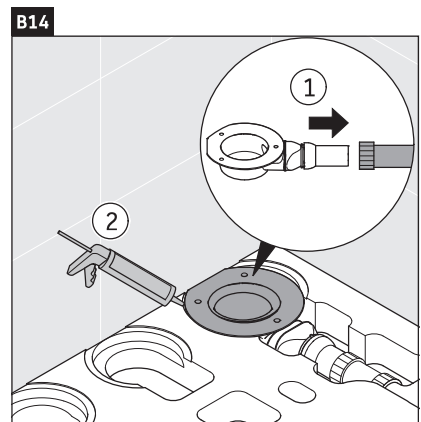
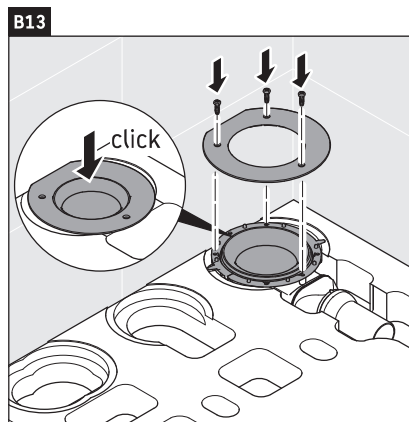
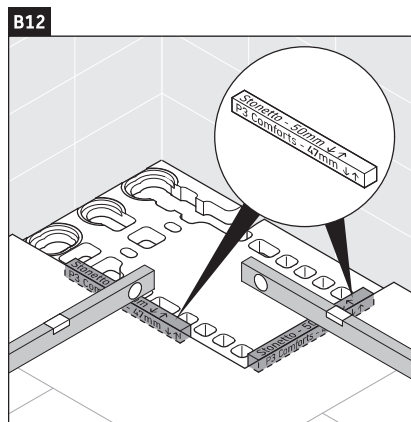
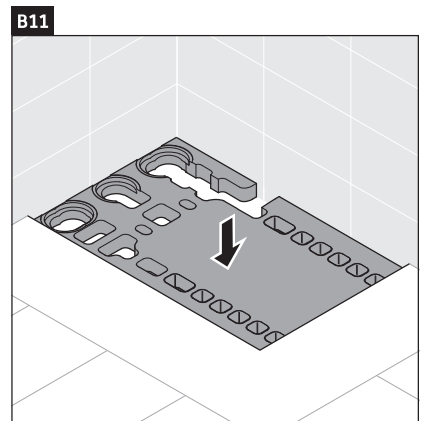
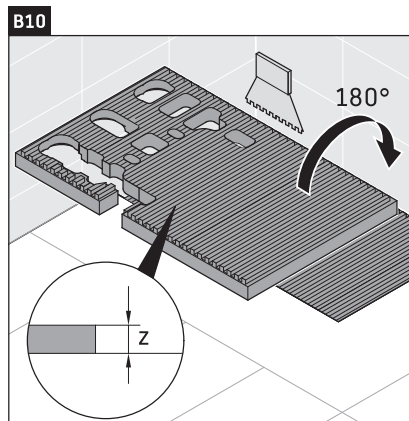
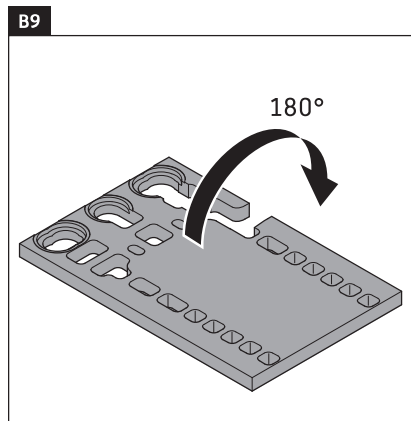
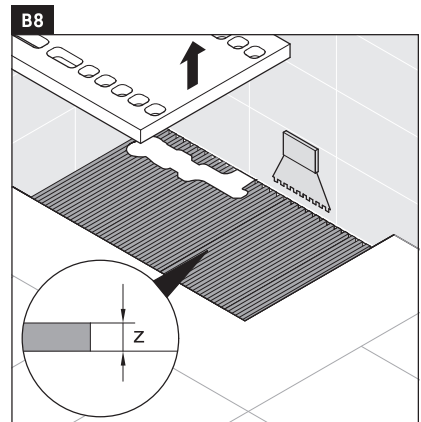
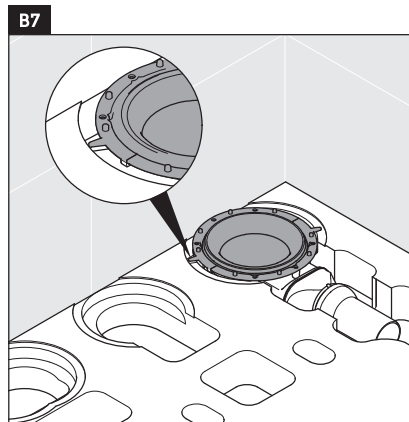
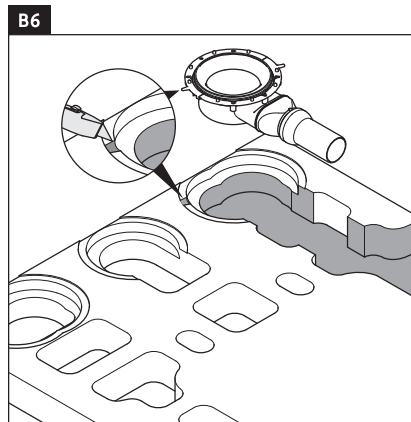
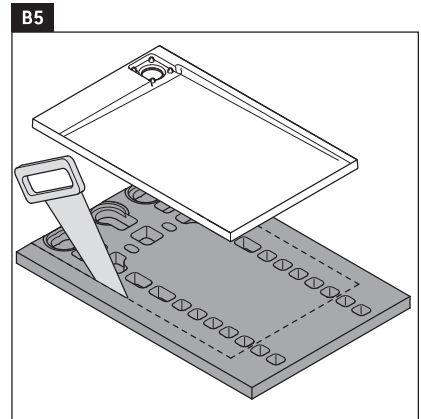
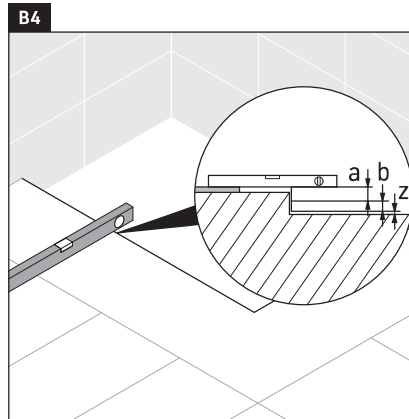
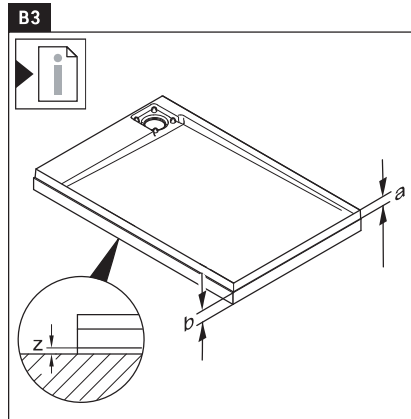


B1



B2





M

