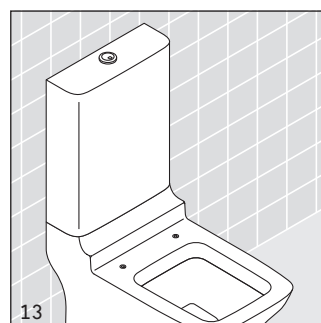
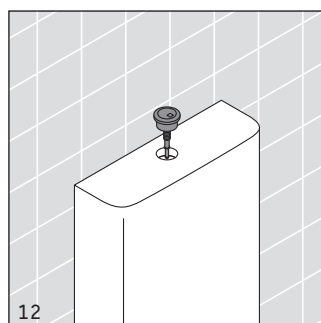
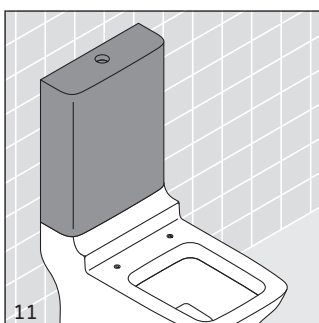
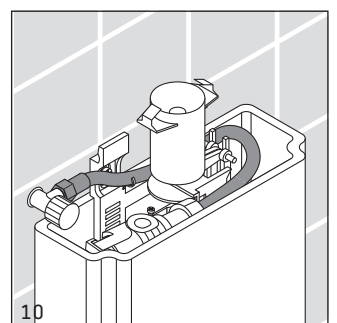
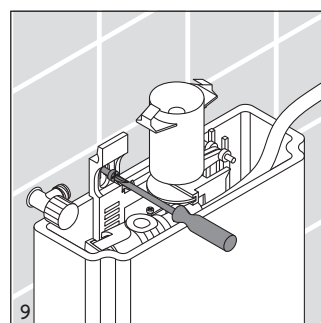
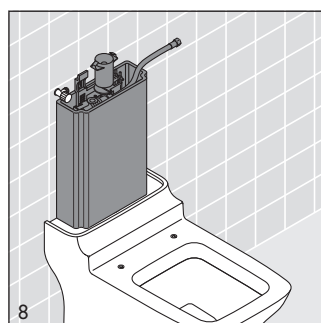
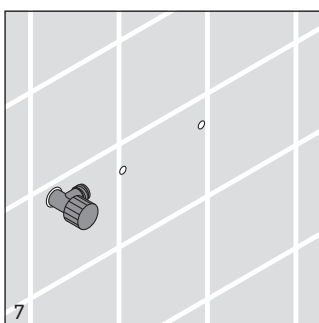
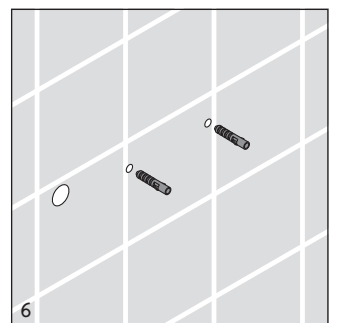
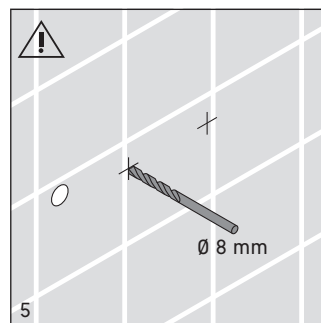
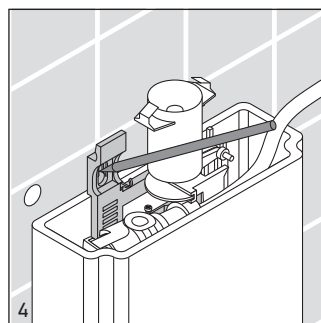
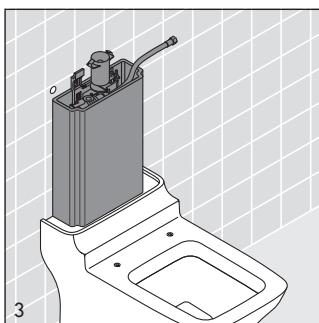
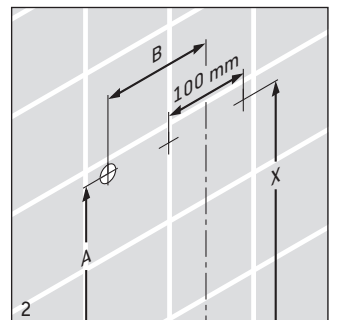
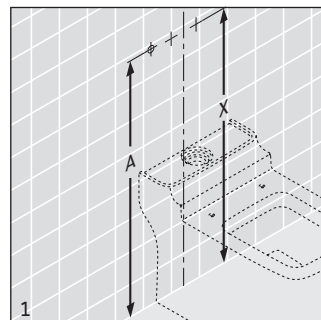
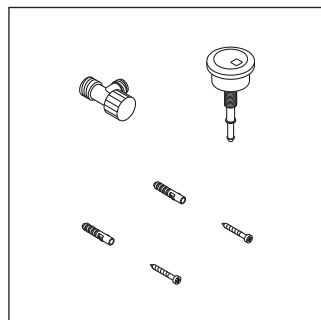
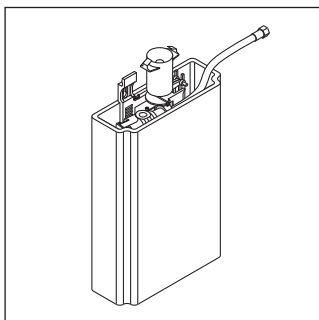
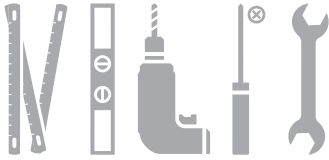

Montageanleitung Spülkasten
Mounting instructions Cistern
Notice de montage Réservoir
Montageaanwijzing Reservoir
Istruzioni di montaggio Cassetta
Instrucciones de montaje Cisterna
Instruções de montagem Cisterna
Montaj kılavuzu Rezervuar
安装说明 水箱

0872700005
0872700085
0872800004
0872800005
0872800085
0933000004
0933000005
0933000085



	#	A mm	B mm
PuraVida	0872700005	885	130
	0872700085	885	130
Esplanade	0872800004	865	115
	0872800005	865	115
	0872800085	865	115
Starck 2	0933000004	820	100
	0933000005	820	100
	0933000085	820	100

Technische Verbesserungen und optische Veränderungen an den abgebildeten Produkten behalten wir uns vor.
We reserve the right to make technical improvements and enhance the appearance of the products shown.
Nous nous réservons le droit d'apporter des améliorations techniques et de modifier l'apparence visuelle des produits présentés.
Technische verbeteringen en optische wijzigingen ten opzichte van de afgebeelde producten voorbehouden.
Con riserva di apportare modifiche tecniche.
Nos reservamos el derecho de realizar modificaciones técnicas y de aspecto de los productos representados.
Reservamo-nos o direito de efectuar melhorias técnicas e alterações visuais que beneficiem os produtos apresentados.
Belirtilen ürünlerde teknik iyileştirme ve görsel değişiklik yapma haklarımız saklıdır.
由于技术改进, 我们保留改变产品规格说明的权利。

Duravit AG
Werderstr. 36
78132 Hornberg
Germany
Phone +49 78 33 70 0
Fax +49 78 33 70 289
info@duravit.de
www.duravit.de

