

## Veiligheid

### Doelgroep en kwalificatie

Het Geberit product mag alleen door een opgeleide sanitairinstallateur met inachtneming van de montageaanwijzing en de veiligheidsbepalingen gemonteerd worden.

### Fundamentele veiligheidsvoorschriften

Bij de montage van het Geberit product dient men zich best toelaten aan de volgende veiligheidsinstructies te houden:

- Montageaanwijzing vóór de montage zorgvuldig lezen
- Montageaanwijzing tijdens de montage bij de hand houden
- Geen product gebruiken dat zichtbare defecten vertoont
- Product niet eigenmachtig veranderen of ombouwen
- Bij de montage voor genoeg ruimte en voldoende verlichting zorgen

### Speciale veiligheidsvoorschriften



#### GEVAAR

#### Levensgevaar door elektrische schok

- ▶ De elektrische installatie ter plaatse mag alleen door erkende vakmensen volgens de lokaal geldende voorschriften worden uitgevoerd.

### Gebruik

De AquaClean 4000 mag alleen als opzetstuk voor WC-keramieken met opbouwreservoir of inbouwreservoir worden gebruikt.

De AquaClean 4000 mag niet worden geïnstalleerd in vertrekken waar vorst kan optreden. De minimale omgevingstemperatuur bedraagt 10 °C.

De AquaClean 4000 mag niet met regenwater worden gebruikt.

Ander of verdergaand gebruik geldt als niet-reglementair. Voor daaruit ontstane schade is Geberit niet aansprakelijk.

## Uitleg van symbolen

Symbol	Betekenis
<b>GEVAAR</b>	Wijst op een direct gevaarlijke situatie die de dood of ernstig letsel tot gevolg heeft.
<b>VOORZICHTIG</b>	Wijst op een mogelijke gevaarlijke situatie die licht tot matig letsel of schade aan eigendom tot gevolg kan hebben.
<b>i</b>	Wijst op belangrijke informatie.
<b>oog</b>	Handelingsstap bijzonder in acht nemen!

## Contact

Voor technische informatie en vragen kunt u terecht bij de verantwoordelijke Geberit verkoopmaatschappij of bij [www.geberit.com](http://www.geberit.com).

## Technische gegevens

Netfrequentie	50 / 60	Hz
Nominale spanning	220–240	V AC
Lengte van aansluitkabel	2	m
Beschermingsklasse	I	
Beschermingsvorm	IP x4	
Opgenomen vermogen in stand-by / als verwarming ingeschakeld is	0,45 / 5,8	W
Opgenomen vermogen	750–900	W
Stromingsdruk	0,05–1 (0,5–10)	MPa bar
Doorstroomvolume	0,9–1,5	l/min
Volumecapaciteit boiler	0,9	l

## Montage

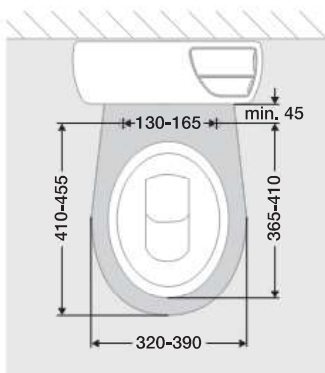
De montage bestaat uit de volgende deelstappen:

- Water aansluiten
- AquaClean 4000 op WC-keramiek monteren
- AquaClean 4000 met wateraansluiting verbinden

De wateraansluiting voor de AquaClean 4000 is met een opbouwreservoir of een inbouwreservoir mogelijk.

### Voorwaarden

- Geaarde elektrische aansluiting is aanwezig
- Wateraansluiting is aanwezig
- Bruikbaarheid van de maten van de WC-keramiek in combinatie met AquaClean 4000 zijn gecontroleerd (testsjabloon 998.425.00.0)



Voor de AquaClean 4000 moet permanente stroomtoevoer gegarandeerd zijn. De AquaClean 4000 moet daarom zonder ervoor geschakelde netrijchakelaar worden geïnstalleerd.

### Wateraansluiting bij opbouwreservoir inrichten

Afhankelijk van de aard van de wateraansluiting is er een wateraansluitset nodig. De volgende wateraansluitsets zijn beschikbaar:

- Wateraansluiting links opzij  
→ Standaardaansluitset inclusief
- Wateraansluiting midden achter  
→ Wateraansluitset artikelnummer 115.438.00.1
- Wateraansluiting rechts opzij  
→ Wateraansluitset artikelnummer 240.396.00.1

**1**

Positie van de wateraansluiting vaststellen (links opzij, midden achter of rechts opzij)

**2**

Controleren of er een passende wateraansluitset aanwezig is

**3**

Wateraansluiting volgens bijgevoegde montagehandleiding inrichten

### Wateraansluiting bij inbouwreservoir inrichten

Afhankelijk van het model van het spoelreservoir is er een wateraansluitset nodig. De volgende wateraansluitsets zijn beschikbaar:

- UP300 / UP320 inbouwreservoir met buis  
→ Wateraansluitset artikelnummer 249.801.00.1
- UP200 inbouwreservoir elementhoogte 82 cm met buis  
→ Wateraansluitset artikelnummer 240.634.00.1
- UP200 inbouwreservoir elementhoogte 98 cm met buis  
→ Wateraansluitset artikelnummer 240.635.00.1

Voor een externe aansluiting is de volgende wateraansluitset verkrijgbaar:

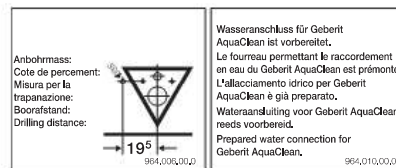
- Wateraansluitset conventioneel artikelnummer 242.553.00.1

**1**

Controleer of er in het inbouwreservoir al een buis ingebouwd is



De sticker op de afdekplaat onder de bedieningsplaat geeft aan of er in het inbouwreservoir een buis ingebouwd is. Als het spoelreservoir geen voorgebouwde buis heeft, kan de wateraansluiting zichtbaar over tegels / pleisterwerk of met een externe aansluiting gemaakt worden.

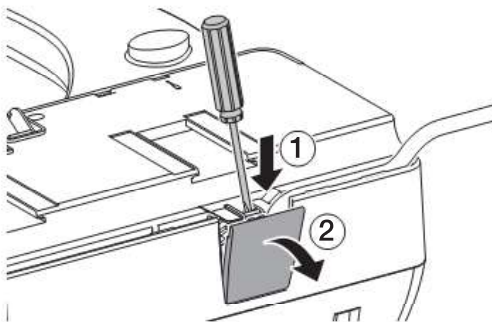


Wasseranschluss für Geberit AquaClean ist vorbereitet.  
Le fourreau permettant le raccordement en eau du Geberit AquaClean est pré-monté.  
L'allacciamento idrico per Geberit AquaClean è già preparato.  
Wateraansluiting voor Geberit AquaClean reeds voorbereid.  
Prepared water connection for Geberit AquaClean.  
964.010.002

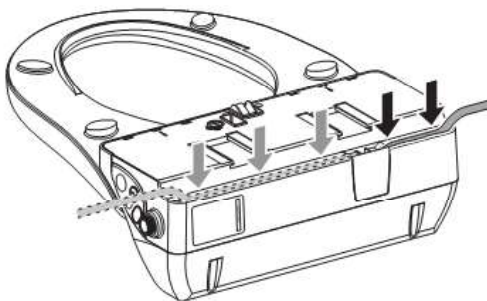
- 2** Controleren welk inbouwreservoir met welke elementhoogte er aanwezig is
- 3** Controleren of er een passende wateraansluitset klaarligt
- 4** Wateraansluiting volgens bijgevoegde montagehandleiding inrichten

### AquaClean 4000 op WC-keramiek monteren

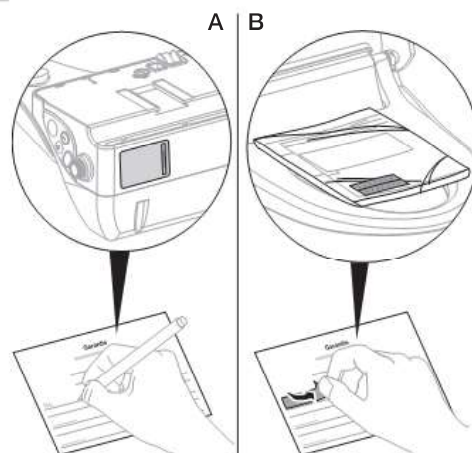
- 1** Controleren aan welke kant van de WC-keramiek zich de netaansluiting bevindt
- 2** Lengte van de aansluitkabel controleren
- 3** Als de aansluitkabel korter gemaakt moet worden of er een langere aansluitkabel moet worden gebruikt, afdekking van de elektrische aansluiting verwijderen



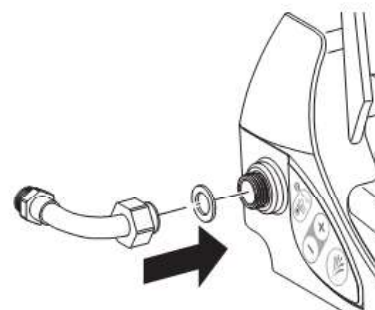
- 4** Afhankelijk van de positie van de netaansluiting aansluitkabel aan de onderkant naar links of rechts leggen



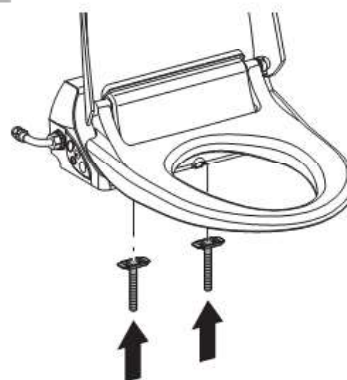
- 5** Serienummer van het typeplaatje aflezen en op garantiekaart overnemen (A) of sticker met serienummer van de verpakking van de eindklantdocumenten aftrekken en op garantiekaart plakken (B)



- 6** Aansluitbocht aan het ventiel vastschroeven

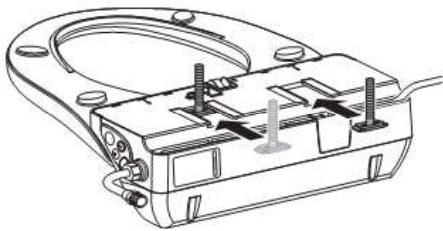


- 7** Bevestigingsschroeven positioneren



NL

## 8 Bevestigingsschroeven insteken



## 9 AquaClean 4000 met bevestigingsschroeven op WC-keramiek plaatsen en vleugelmoeren los aandraaien



## 10 AquaClean 4000 uitrichten en vleugelmoeren met 1,5 - 2,2 Nm vastdraaien

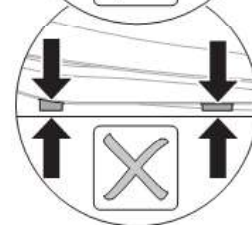
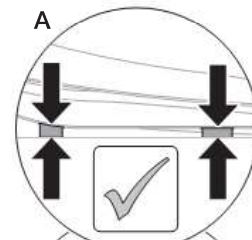
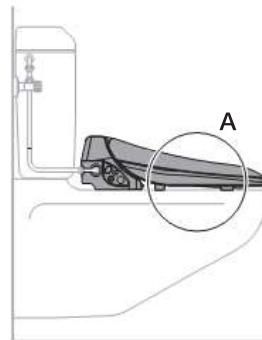


## 11

**i** Als de compensatiebuffers niet gelijkmatig op de WC-keramiek liggen, kan de AquaClean 4000 beschadigd worden.

Positie van de compensatiebuffers controleren en indien nodig vervangen

**Art. 242.174.00.1**  
2 x 3 mm 2 x 7 mm



### Resultaat

AquaClean 4000 is op WC-keramiek gemonteerd.

## AquaClean 4000 met wateraansluiting verbinden

De AquaClean 4000 wordt afhankelijk van de wateraansluiting aan inbouwreservoir of opbouwreservoir verschillend aangesloten.

### Voorwaarden

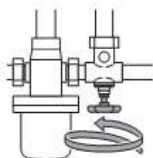
Wateraansluiting inbouwreservoir of opbouwreservoir is voorbereid.

**i** Bij een inbouwreservoir kan de AquaClean 4000 volgens de bij de wateraansluitset gevoegde montageaanwijzing met de hoekstopkraan verbonden worden.

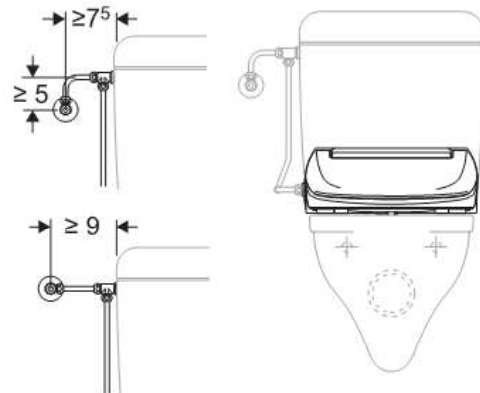


**i** Bij een opbouwreservoir kan de AquaClean 4000 volgens de volgende stappen of volgens de bij de wateraansluitset gevoegde montageaanwijzing met de hoekstopkraan verbonden worden.

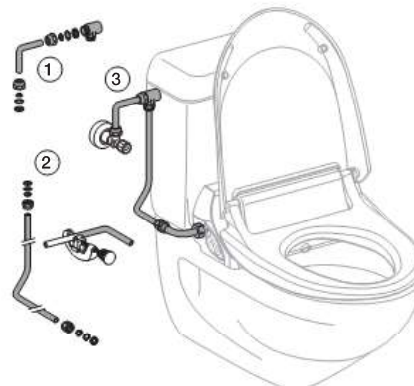
### 1 Hoofdkraan sluiten



### 2 Wateraansluiting uitmeten



### 3 Wateraansluiting met aansluitbocht verbinden



### 4 Aansluitbocht losmaken van de AquaClean 4000 en omlaag draaien



## 5 Hoofdkraan openen



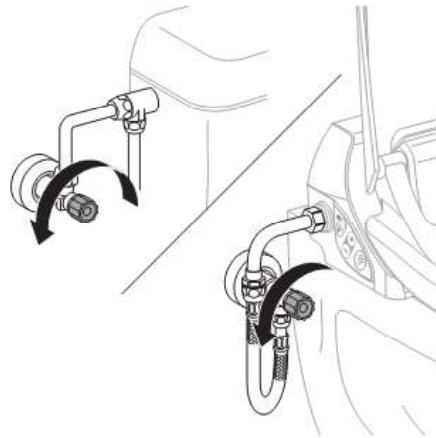
## 6 Hoekstopkraan openen en leiding spoelen



## 7 Hoekstopkraan weer sluiten, aansluitbocht omhoog draaien en aan de AquaClean 4000 aansluiten



## 8 Hoekstopkraan openen



### Resultaat

AquaClean 4000 is met de wateraansluiting verbonden.

## Testprocedure na montage

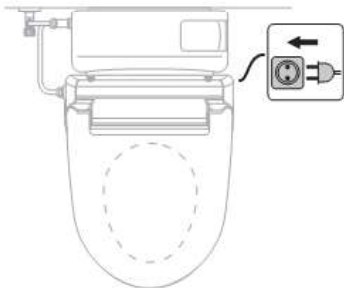
### Funcies controleren

#### Voorwaarden

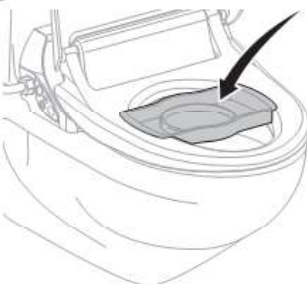
AquaClean 4000 is op WC-keramiek gemonteerd en met wateraansluiting verbonden.

**i** De AquaClean 4000 heeft geen netschakelaar en is ingeschakeld door het aansluiten aan het elektriciteitsnet.

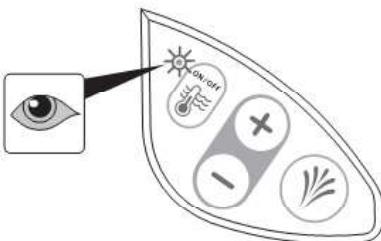
**1** Stekker in contactdoos steken



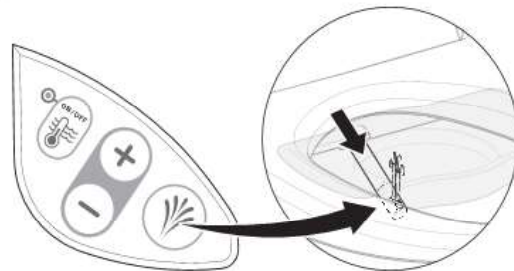
**2** Spatbescherming op bril leggen



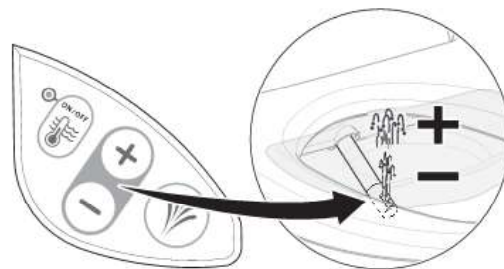
**3** Status boilerverwarming controleren: LED brandt blauw, boilerverwarming is aan



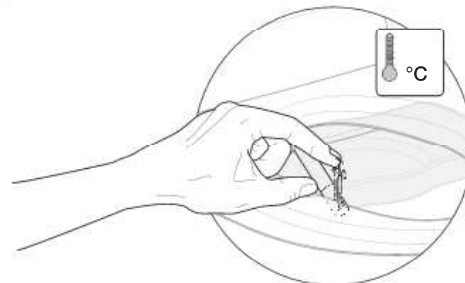
**4** Op <doucheknop> drukken: douchearm komt naar buiten en douche start



**5** Sterkte van de douchestraal verhogen of verlagen door op de toetsen <+> en <-> te drukken



**6** 3 minuten wachten, nogmaals op <doucheknop> drukken en controleren of douchewater op lichaamstemperatuur is



### Resultaat

Alle functies zijn met succes gecontroleerd.

NL

## Eerste inbedrijfstelling

### AquaClean 4000 klaar maken voor gebruik

#### Voorwaarden

Functies zijn met succes gecontroleerd.

- 1 Spatbescherming verwijderen



- 2 AquaClean 4000 reinigen

#### Resultaat

AquaClean 4000 is klaar voor gebruik.

## Overdracht

### AquaClean 4000 aan de klant overdragen

#### Voorwaarden

AquaClean 4000 is klaar voor gebruik.

- 1 Klant over de bediening instrueren
- 2 De klant de serviceaanwijzingen en reinigingsinstructies uitleggen
- 3 Eindklantdocumenten aan de klant geven
- 4 Met de klant de garantiekaart invullen (eindklantdocumenten) en naar Geberit sturen