

DE	Gebrauchsanleitung / Montageanleitung	2			
FR	Mode d'emploi / Instructions de montage	3			
EN	Instructions for use / assembly instructions	4			
IT	Istruzioni per l'uso / Istruzioni per Installazione	5	Talis Classic	PuraVida	Metropol Classic
ES	Modo de empleo / Instrucciones de montaje	6	14145000	15445XXX	31345XXX
NL	Gebruiksaanwijzing / Handleiding	7	14146000	15447XXX	
DK	Brugsanvisning / Monteringsvejledning	8			
PT	Instruções para uso / Manual de Instalação	9			
PL	Instrukcja obsługi / Instrukcja montażu	10			
CS	Návod k použití / Montážní návod	11	Metris	Metris S	Metris Classic
SK	Návod na použitie / Montážny návod	12	31451000	31465000	31485000
ZH	用户手册 / 组装说明	13	31454000	31466000	
RU	Руководство пользователя / Инструкция по монтажу	14			
HU	Használati útmutató / Szerelési útmutató	15			
FI	Käyttöohje / Asennusohje	16			
SV	Bruksanvisning / Monteringsanvisning	17	Metris	Talis E²	Focus S
LT	Vartotojo instrukcija / Montavimo instrukcijos	18	31493000	31645000	31743000
HR	Upute za uporabu / Uputstva za instalaciju	19	31487000	31646000	
TR	Kullanım kılavuzu / Montaj kılavuzu	20			
RO	Manual de utilizare / Instrucțiuni de montare	21			
EL	Οδηγίες χρήσης / Οδηγία συναρμολόγησης	22			
SL	Navodilo za uporabo / Navodila za montažo	23			
ET	Kasutusjuhend / Paigaldusjuhend	24	Focus E	Focus	Talis S / Talis
LV	Lietošanas pamācība / Montāžas instrukcija	25	31744000	31945000	32475000
SR	Uputstvo za upotrebu / Uputstvo za montažu	26		31946000	32477000
NO	Bruksanvisning / Montasjeveiledning	27			
BG	Инструкция за употреба / Ръководство за монтаж	28			
SQ	Udhëzuesi i përdorimit / Udhëzime rreth montimit	29	Logis	Talis E	Talis S
AR	دليل الاستخدام / تعليمات التجميع	30	71405000	71745000	72405000
			71407000	71474000	72406000



Veiligheidsinstructies

- ⚠ Bij de montage moeten ter voorkoming van knel- en snijwonden handschoenen worden gedragen.
- ⚠ Het product mag alleen voor het wassen, hygiënische doeleinden en voor de lichaamreiniging worden gebruikt.
- ⚠ Grote drukverschillen tussen de koud- en warmwater-toevoer dienen vermeden te worden.

Montage-instructies

- Vóór de montage moet het product gecontroleerd worden op transportschade. Na de inbouw wordt geen transport- of oppervlakteschade meer aanvaard.
- De leidingen en armaturen moeten gemonteerd, gespoeld en gecontroleerd worden volgens de geldige normen.
- De in de overeenkomstige landen geldende installatierichtlijnen moeten nageleefd worden.

Technische gegevens

Werkdruk: max. max. 1 MPa
 Aanbevolen werkdruk: 0,1 - 0,5 MPa
 Getest bij: 1,6 MPa
 (1 MPa = 10 bar = 147 PSI)
 Temperatuur warm water: max. 70 °C
 Aanbevolen warm water temp.: 65 °C
 Thermische desinfectie: max. 70 °C / 4 min

14146000 / 14466000 / 15447XXX / 31451000 /
 31487000 / 31646000 / 31946000 / 32477000 /
 71407000 / 71474000 / 72406000:

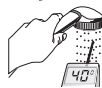
Beveiligd tegen terugstromen

Het product is uitsluitend ontworpen voor drinkwater!

Symboolbeschrijving



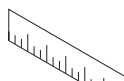
Gebruik geen zuurhoudende silicone!



Instellen (zie blz. 33)

Instellen van de warmwaterbegrenzing. In combinatie met een doorstromer is een warmwaterblokkering niet aanbevelenswaardig.

Maten (zie blz. 34)

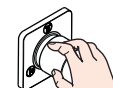


Doorstroombiagram

(zie blz. 35)

Vrije doorstroom bij 0,3 MPa:

- ① Uitlaat douche
- ② Uitlaat bad



Bediening (zie blz. 41)



Onderhoud (zie blz. 36)

14146000 / 14466000 / 15447XXX / 31451000 / 31487000 / 31646000 / 31946000 / 32477000 / 71407000 / 71474000 / 72406000: Keerkleppen moeten volgens DIN EN 1717 regelmatig en volgens plaatselijk geldende eisen op het functioneren gecontroleerd worden. (Tenminste een keer per jaar)



Reinigen (zie bijgevoegde brochure)

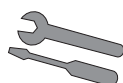


Service onderdelen (zie blz. 38)

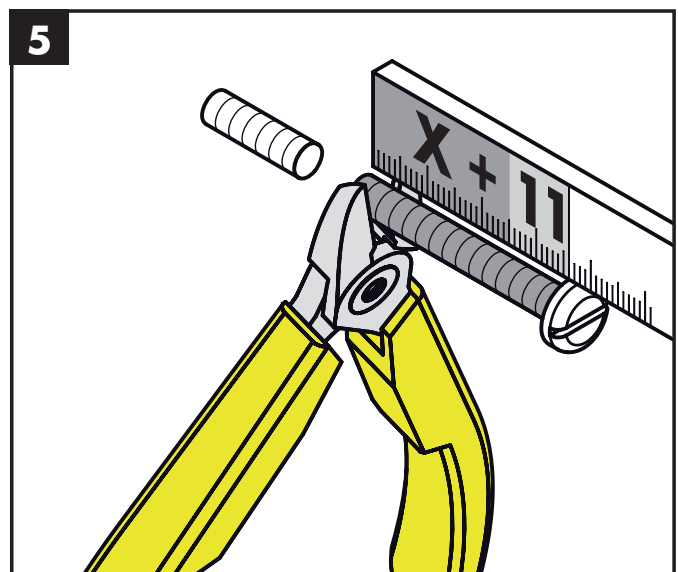
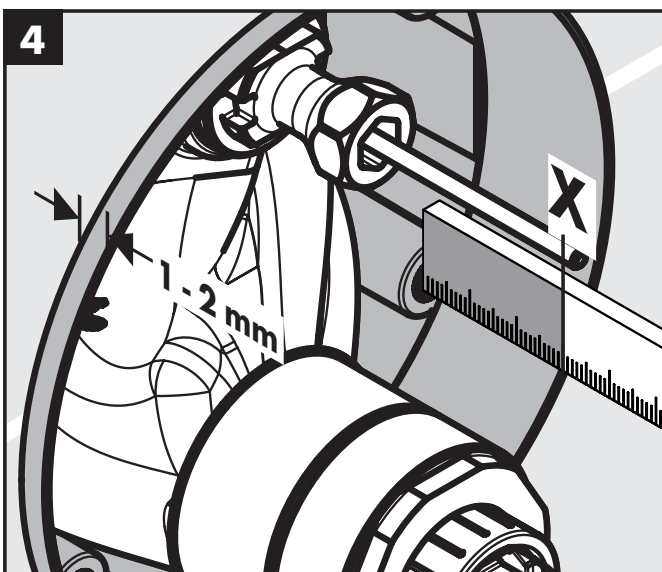
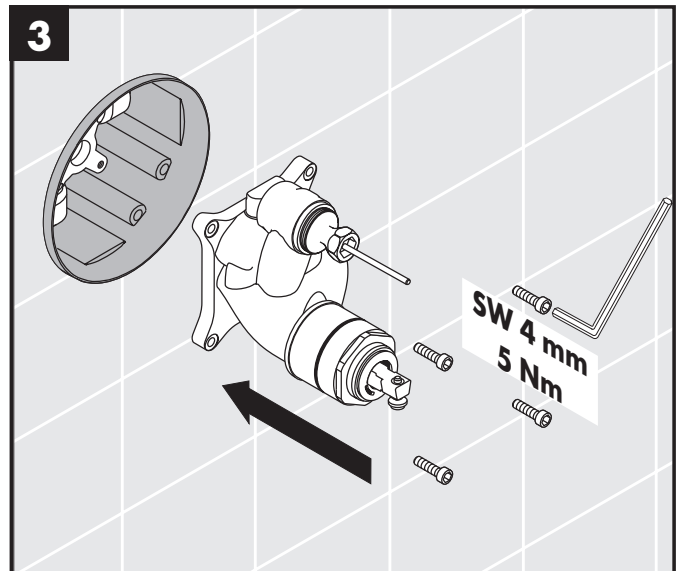
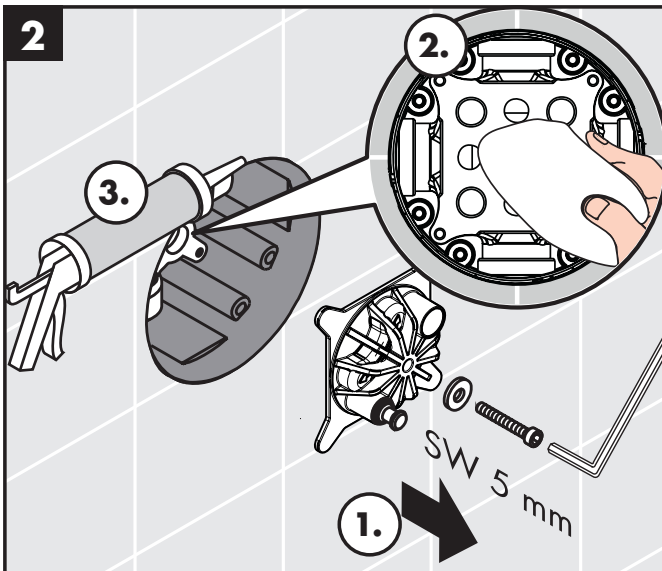
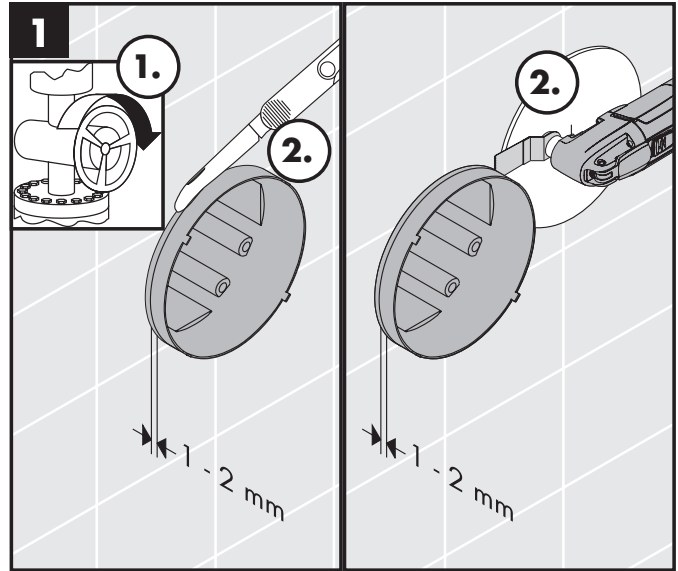
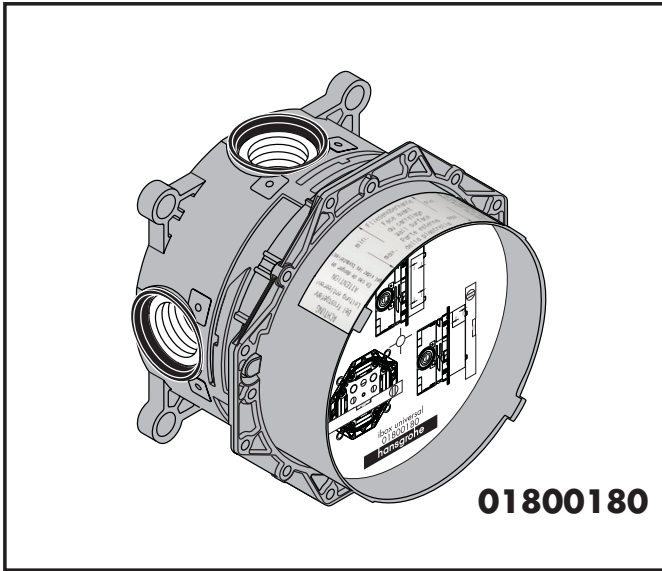
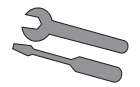


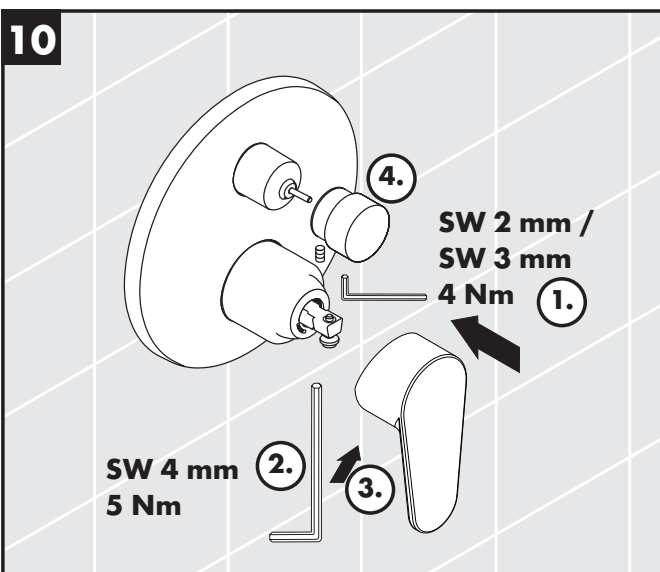
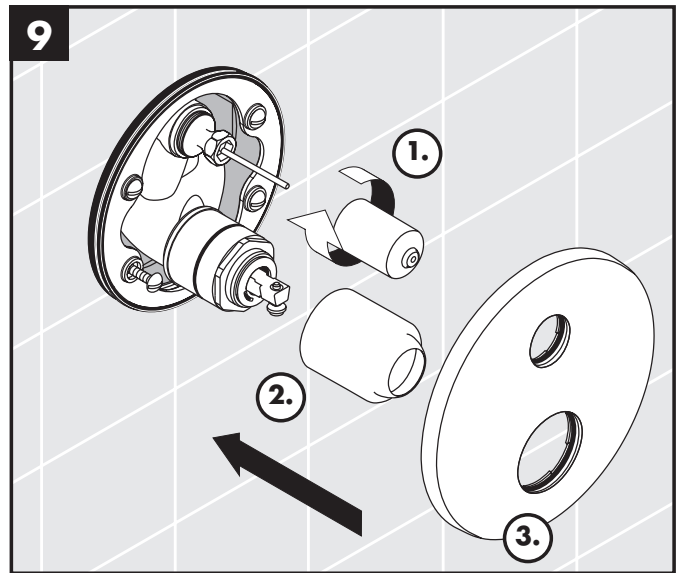
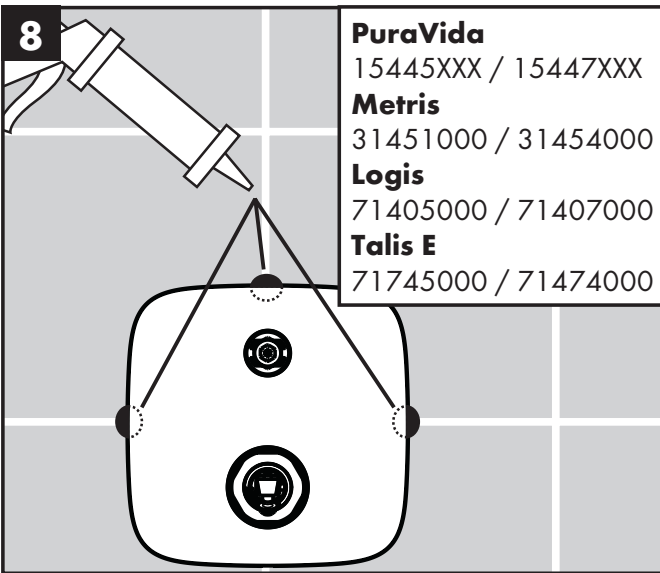
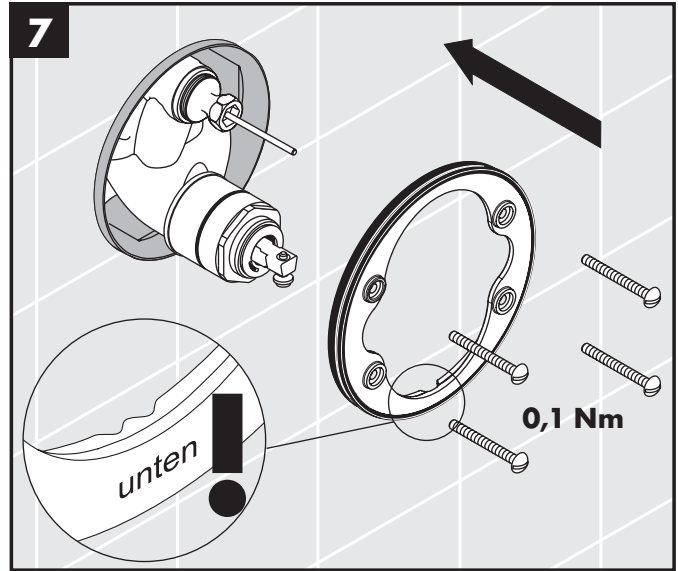
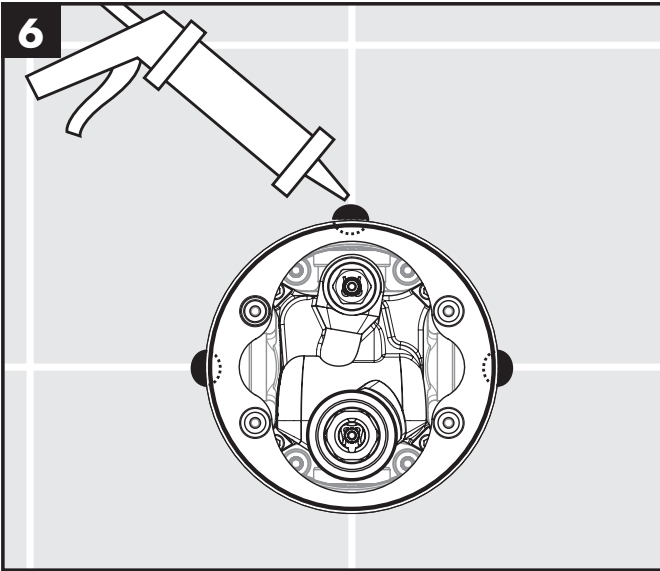
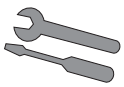
Keurmerk (zie blz. 48)

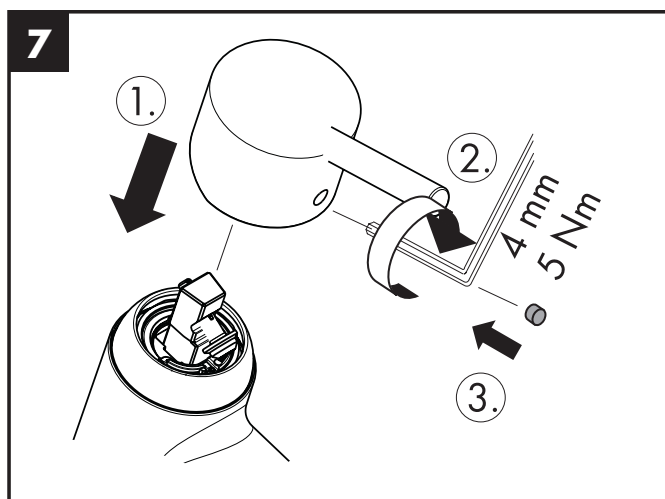
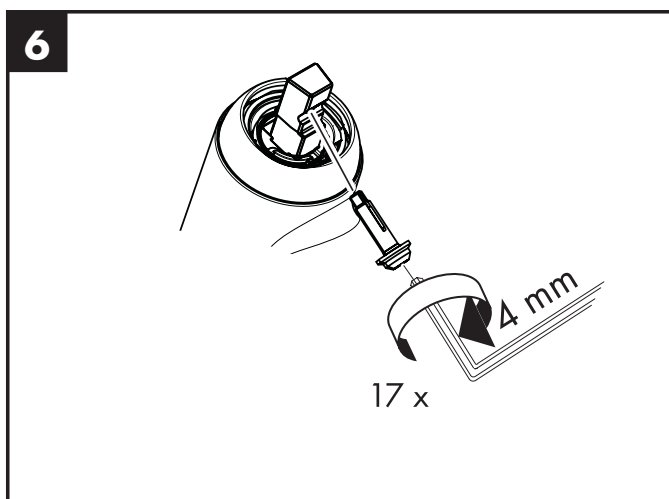
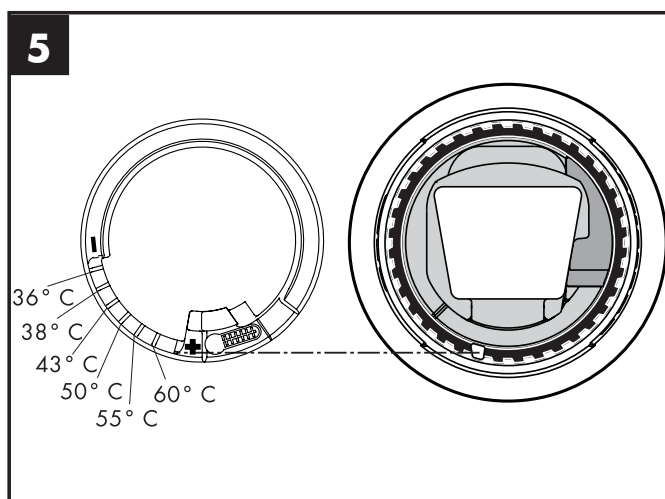
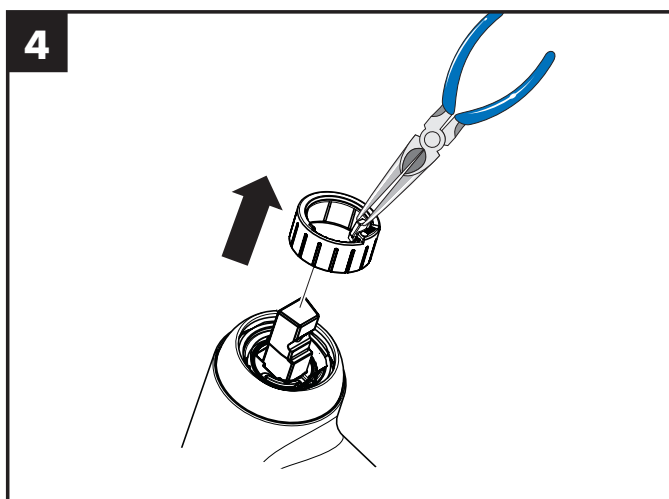
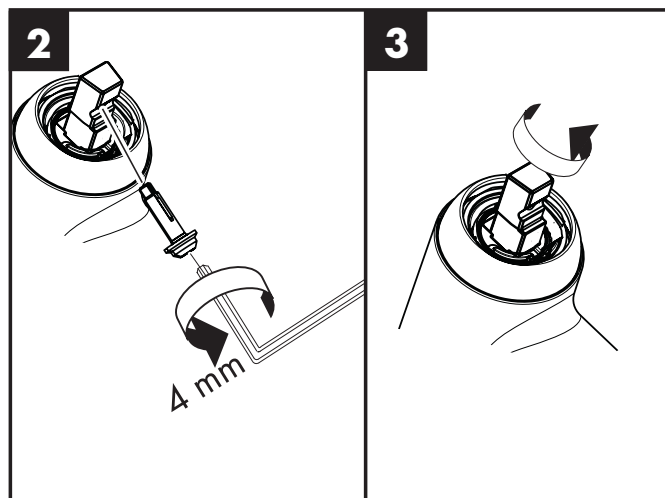
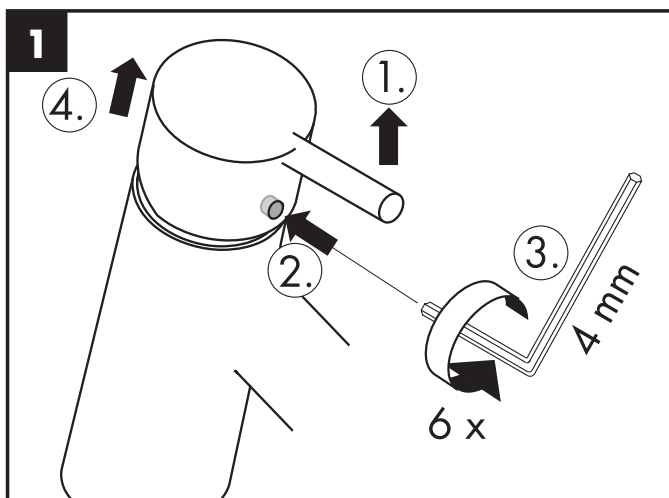
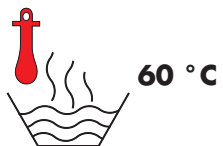
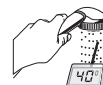
Storing	Oorzaak	Oplossing
Bediening zwaar	- Kardoes defect of verkalkt	- Kardoes uitwisselen
Mengkraan lekt	- Kardoes defect	- Kardoes uitwisselen
Warmwater temperatuur te laag, geen koud water. Doorstroombiagram springt aan wanneer koud water gekozen is.	- Heetwaterbegrenzer verkeerd ingesteld	- Heetwaterbegrenzer instellen
	- Kruisstroom	- Kardoes uitwisselen
Omstelling functioneert niet	- Afzettingen	- Omsteller reinigen / O-ringen invetten
	- Waterdruk te laag	- Waterdruk verhogen
	- Omstelling defect	- Omstelling uitwisselen

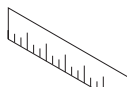


Montage zie blz. 31

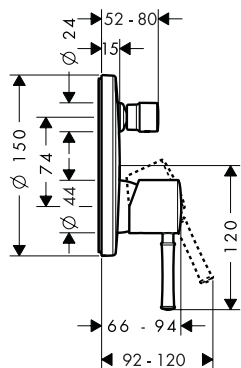




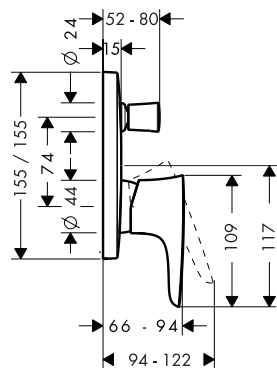


**Talis Classic**

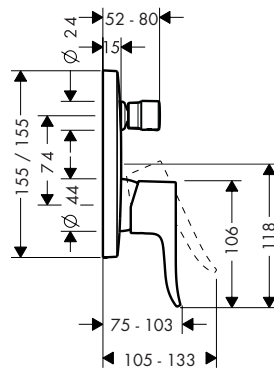
14145000 / 14146000

**PuraVida**

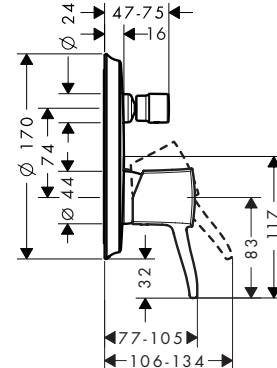
15445XXX / 15447XXX

**Metris**

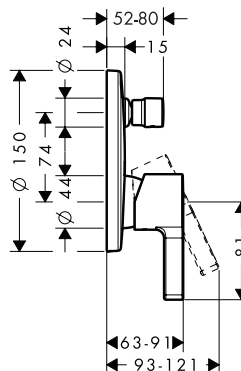
31451000 / 31454000

**Metropol Classic**

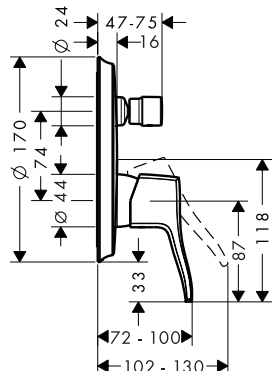
31345XXX

**Metris S**

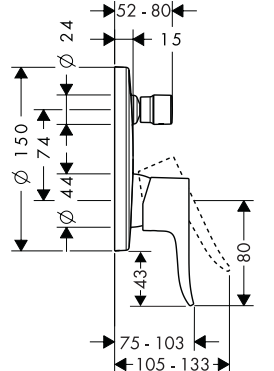
31465000 / 31466000

**Metris Classic**

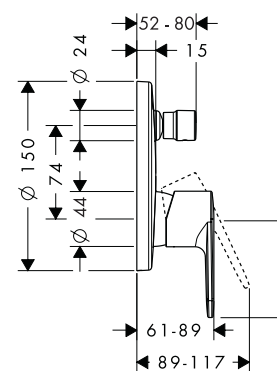
31485000

**Metris**

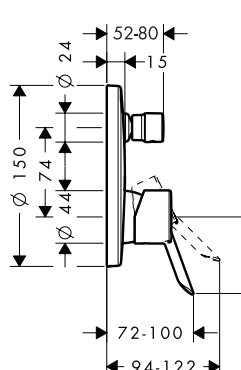
31487000 / 31493000

**Talis E²**

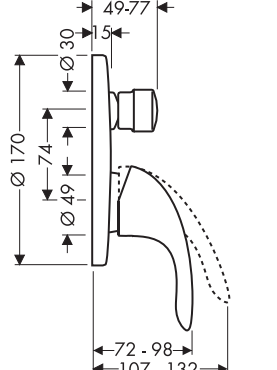
31645000 / 31646000

**Focus S**

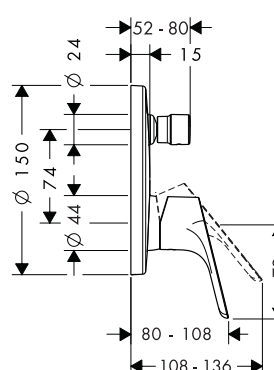
31743000

**Focus E**

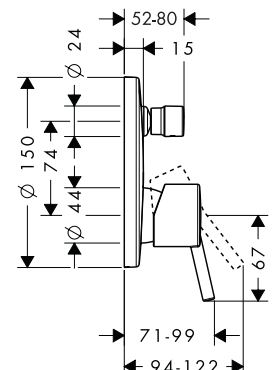
31744000

**Focus**

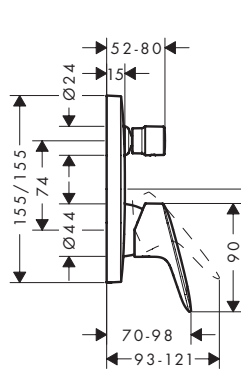
31945000 / 31946000

**Talis**

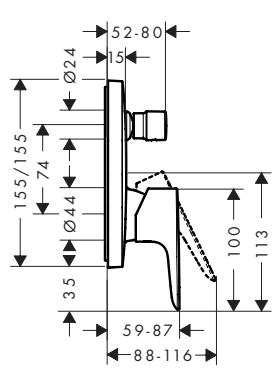
32475000 / 32477000

**Logis**

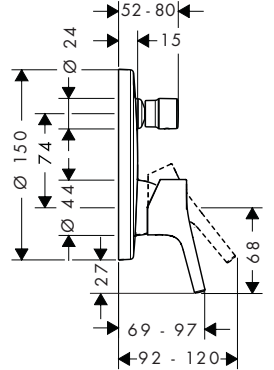
71405000 / 71407000

**Talis E**

71745000 / 71474000

**Talis S**

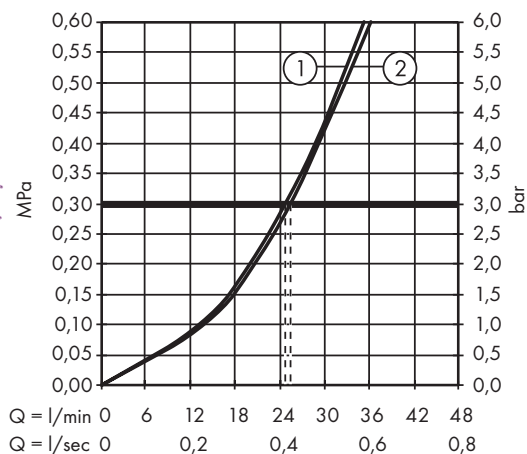
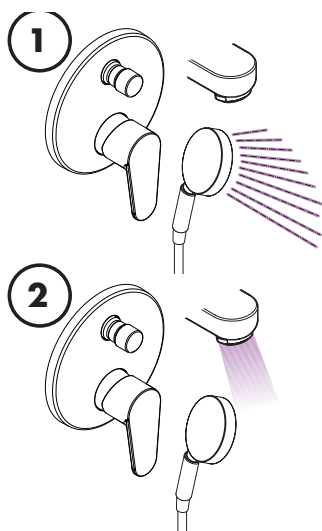
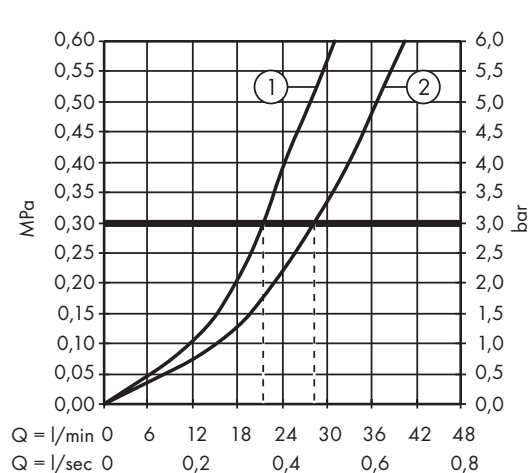
72405000 / 72406000

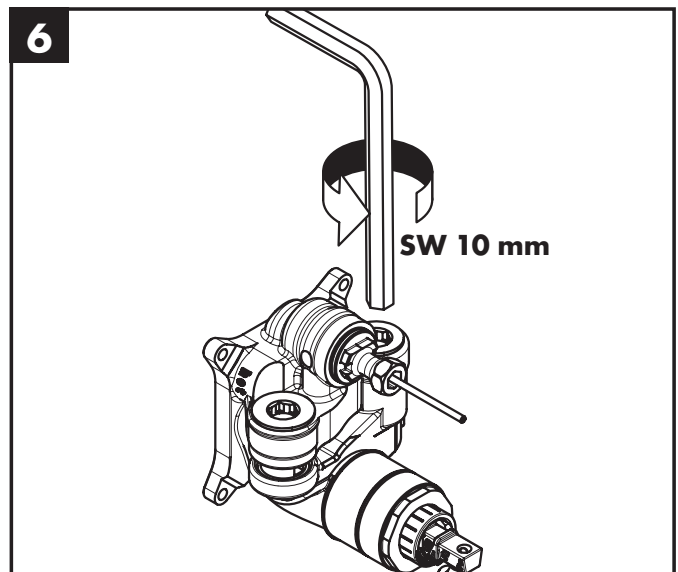
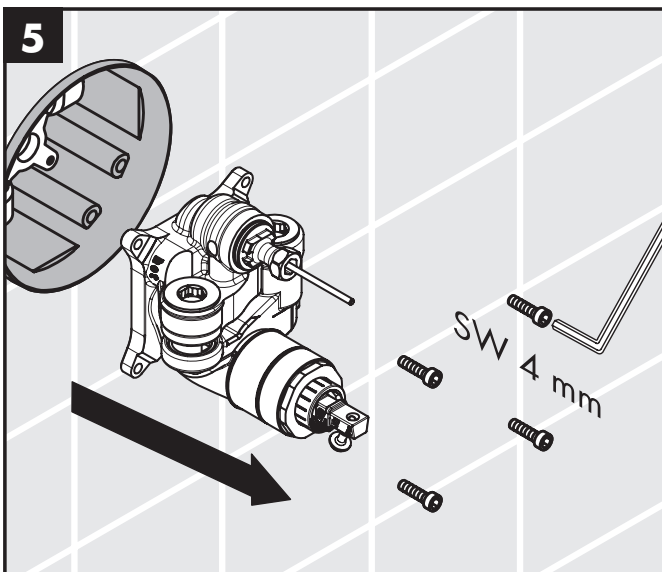
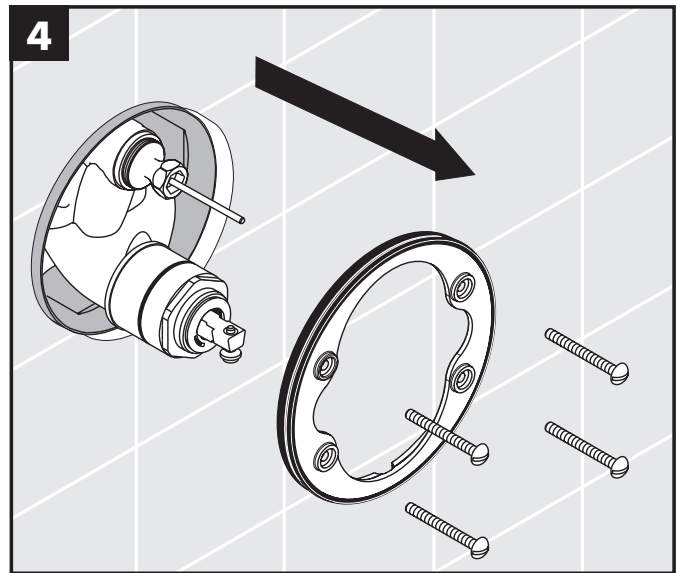
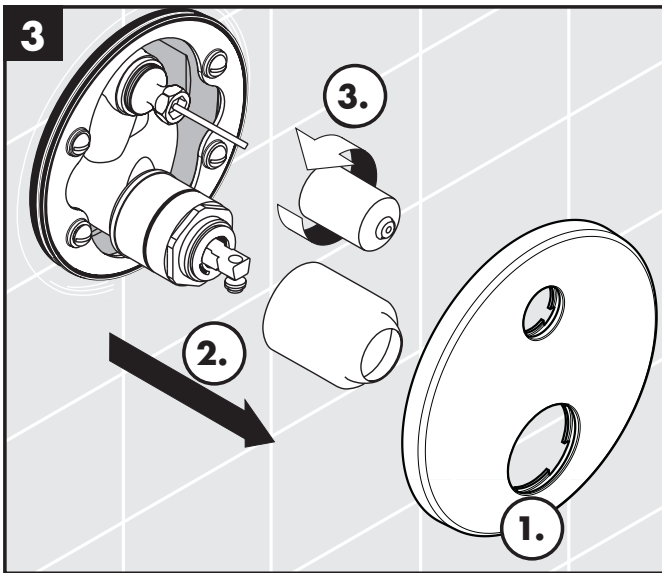
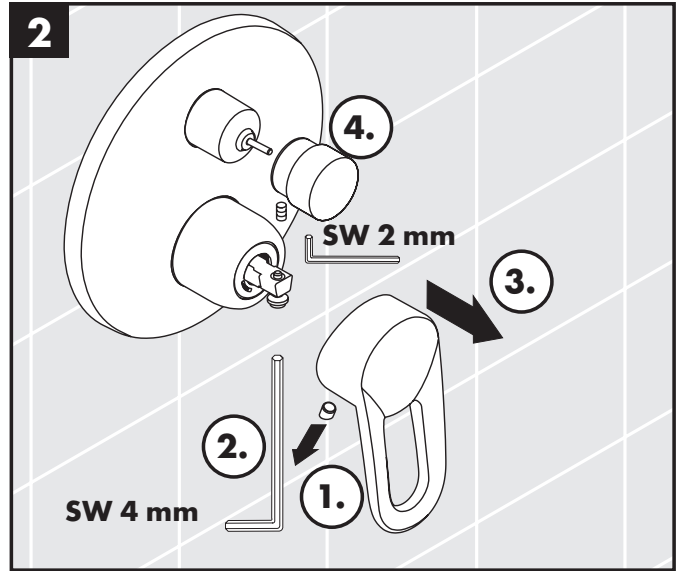
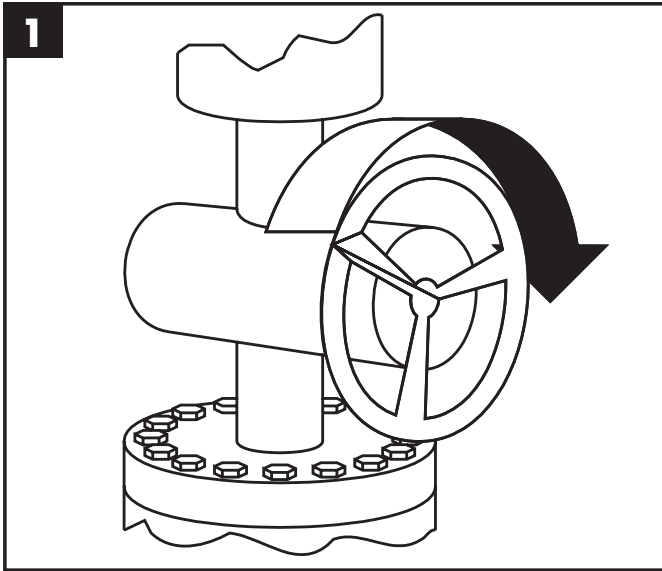


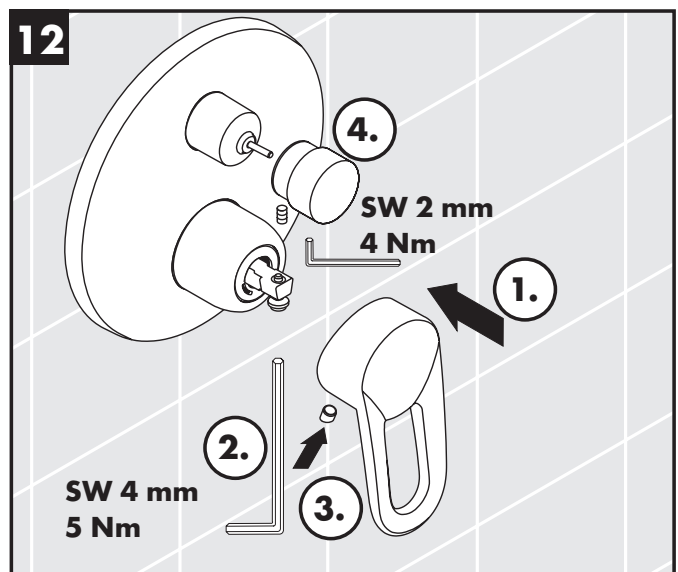
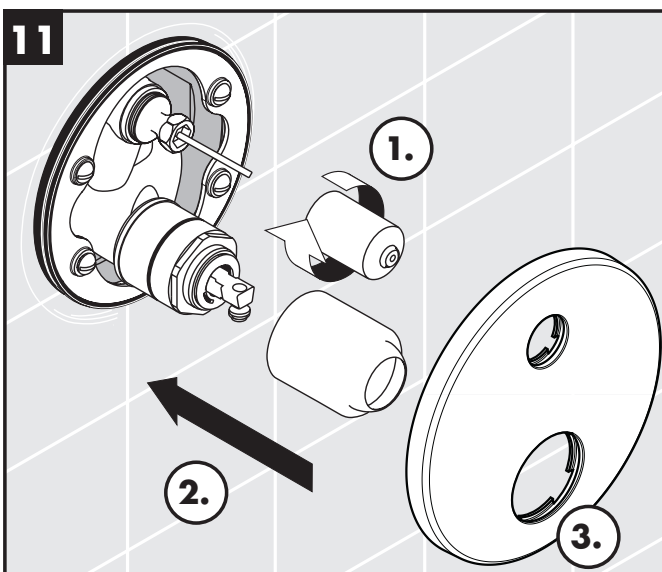
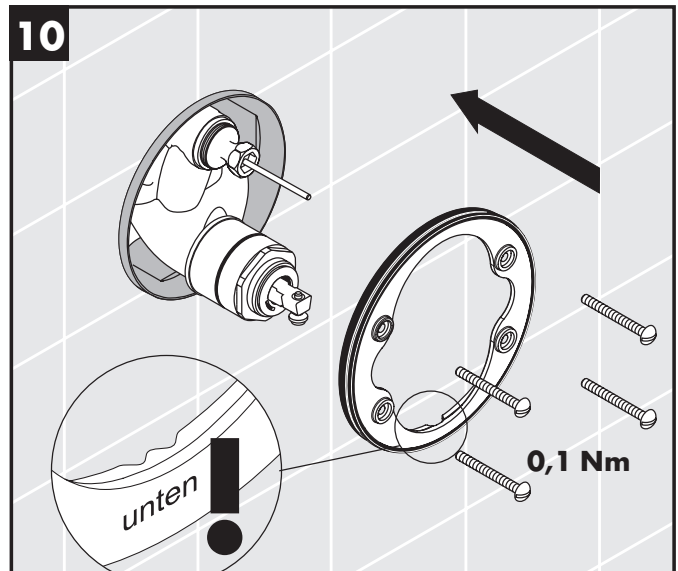
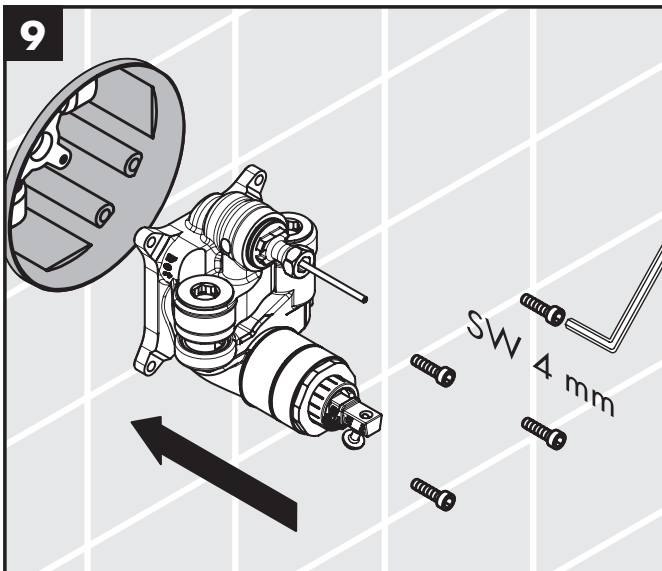
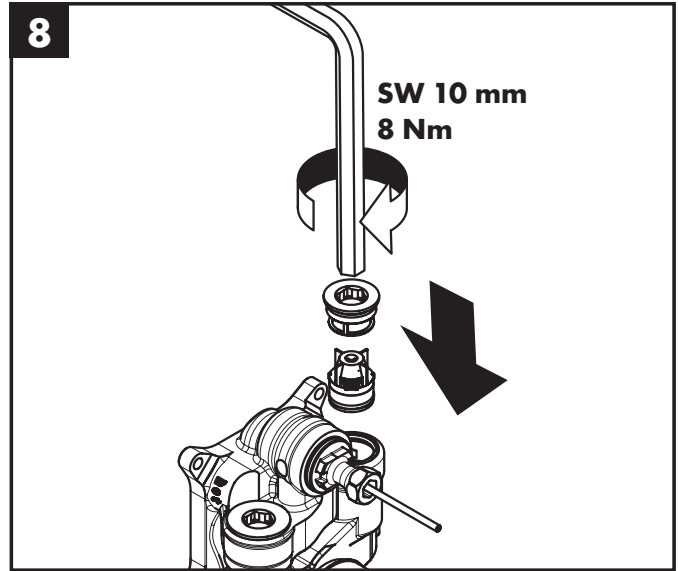
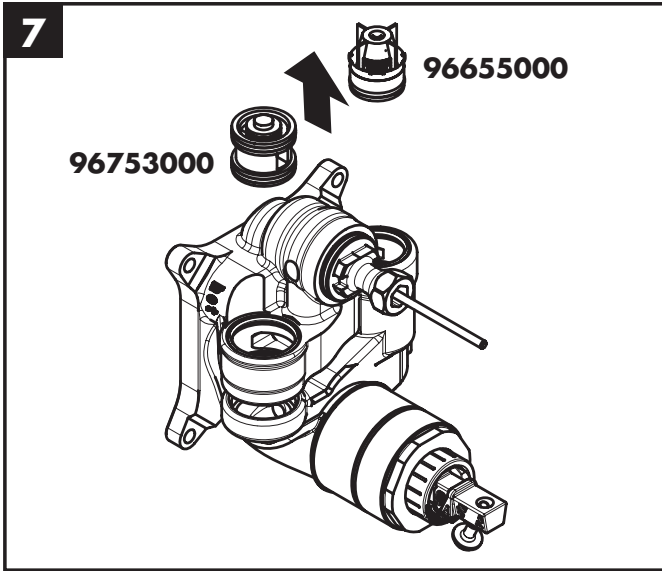
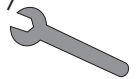


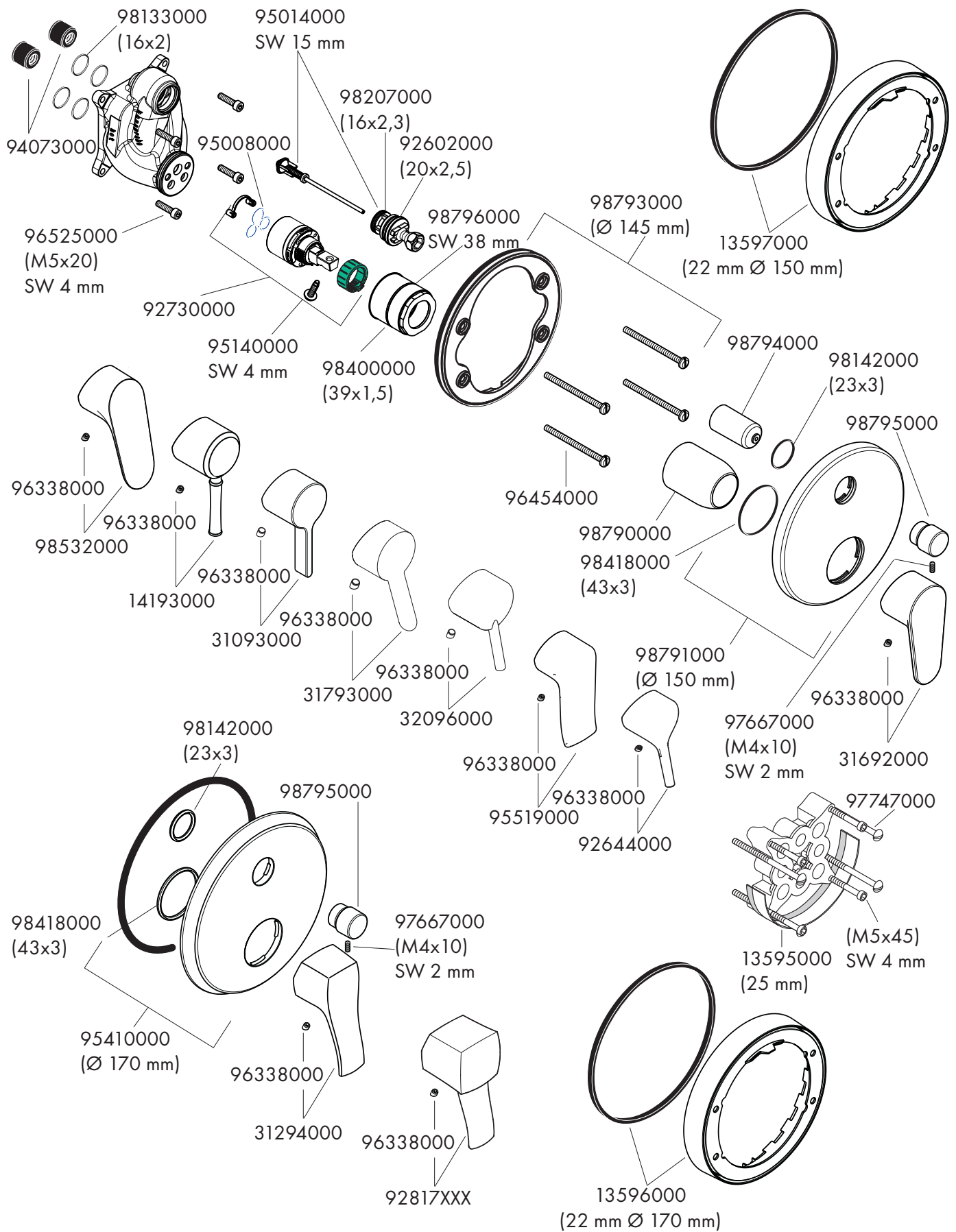
Metris	31454000
Metris	31493000
Talis Classic	14145000
Metris Classic	31485000
Talis	32475000
Metris S	31465000
Metropol Classic	31345XXX
PuraVida	15445XXX
Talis E²	31645000
Focus S	31743000
Focus	31945000
Focus E	31744000
Logis	71405000
Talis E	71745000
Talis S	72405000

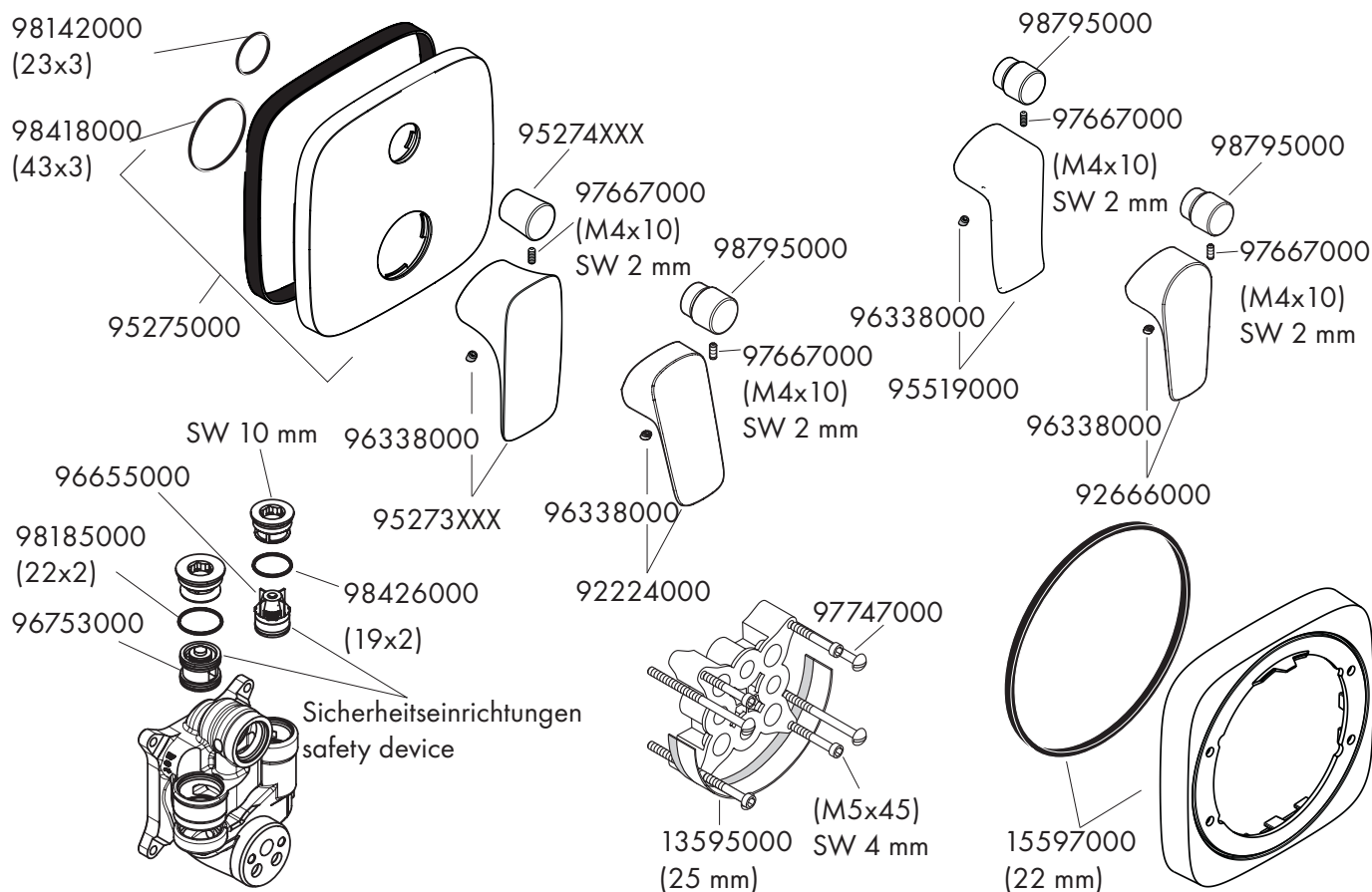
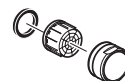
Metris	31451000
Metris	31487000
Talis Classic	14146000
Talis	32477000
Metris S	31466000
PuraVida	15447XXX
Talis E²	31646000
Focus	31946000
Logis	71407000
Talis E	71474000
Talis S	72406000









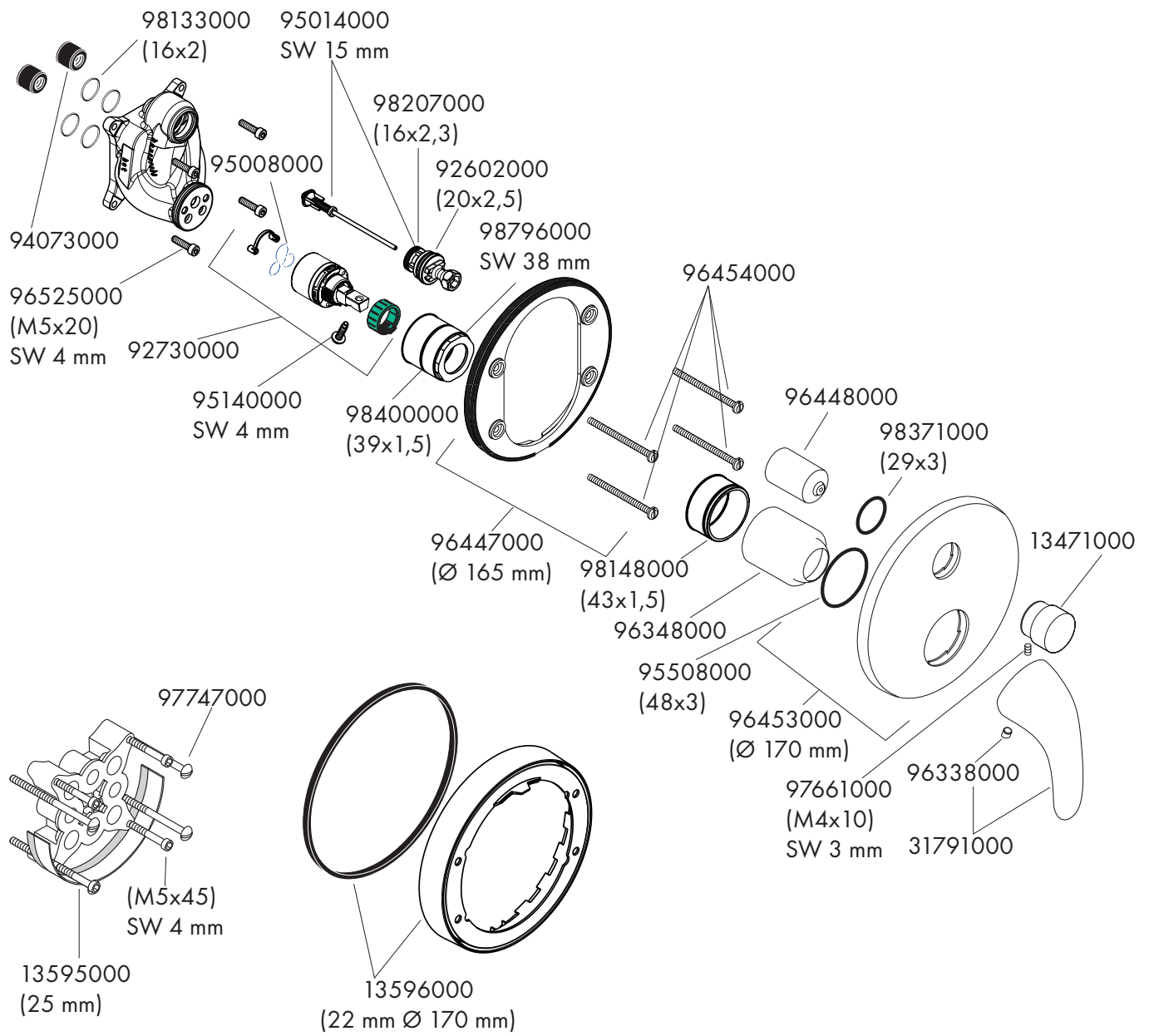


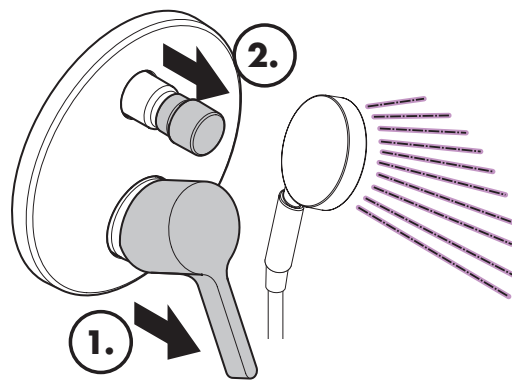
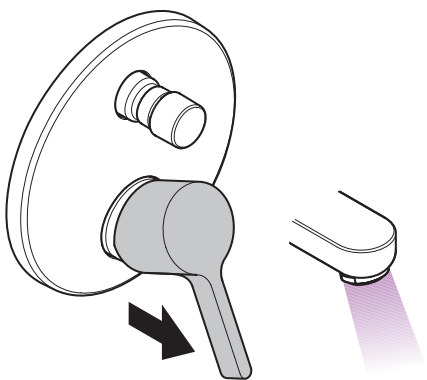
XXX = Farbcodierung // Couleurs // Colors // Trattamento // Acabados // Kleuren // Overflade // Acabamentos // kody wykończenia powierzchni // kód povrchové úpravy // kód povrchovej úpravy // 颜色代码 // Код цвета поверхности // Színkódok // Värikoodid // Färgkodning // Spalva // Boje // Renkler // cod de colori // Χρώματα // Barve // Värvikood // Krāsas // Oznake boja // Oznake boja // Oznake boja // Oznake boja // الألوان

000 = chrom // chromé // chrome plated // cromato // cromado // verchromd // Krom // cromado // chrom // chrom // chróm // 镀铬 // хром // króm // kromi // krom // chrom // krom // krom // crom // Επιχρωµιµένο // krom // kroom // hroma // hrom // hrom // hrom // hrom // krom

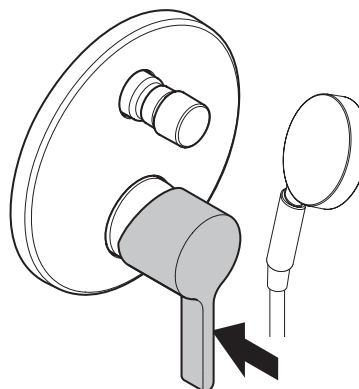
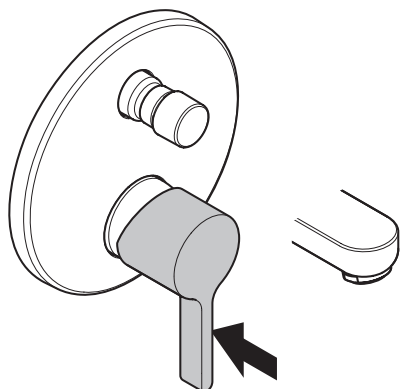
090 = chrom/gold-optik // chromé/or l'optique // chrome plated/gold plated // cromo/dorado ottica // cromo/oro óptica // chrom/verguld-look // Krom/guld optic // cromado/ouro ótica // chrom/złoty szlachetna // chrom/zlato ocel // chróm/zlato ocel // 镀铬/黑色 // хром/глянцевоe золото // króm/arany-hatású // kromi/kultaoptiikka // krom/guld-optik // chrominè (aukso optika) // optika krom/zlato // krom/altın-optik // crom/auriu optic // Επιχρωµιµένο/οπτική χρυσού // krom/pozlačena // kroom/kuld optik // hroma/zelta // dezen hrom/zlatna // krom/gull-optikk // хром/оптика за zlato // krom/i arte-optike // كروم/لون ذهبي

400 = weiß/chrom // blanc/chromé // white/chrome plated // bianco/cromato // blanco/cromado // wit/verchromd // Hvid/Krom // branco/cromado // biały/chrom // bílá/chrom // biela/chróm // 白色/镀铬 // белый/хром // fehér/króm // valkoinen/kromi // vit/krom // balta/chrom // bijela/krom // beyaz/Krom // alb/crom // λευκό/Επιχρωµιµένο // bela/krom // valge/kroom // balta/hroma // bela/hrom // bela/hrom // bela/hrom // بيض/كروم

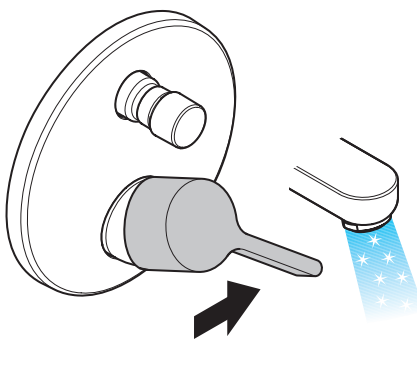
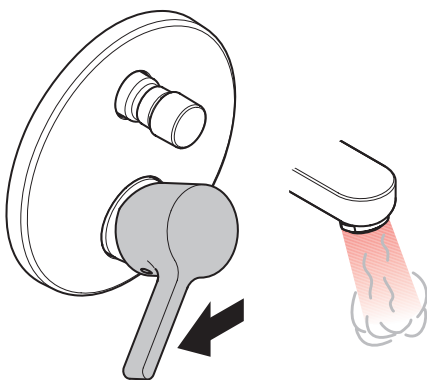




öffnen / ouvert / open / aperto / abierto / open / åbne / abrir / otworzyć / otevřít / otvoriť / 开 / открыть / nyitás /
 avaaminen / öppna / atidaryti / Otvaranje / açmak / deschide / ανοικτό / odpreti / avage / atvērt / otvoriti /
 åpne / отварање / hare / فتح



schließen / fermé / close / chiudere / cerrar / sluiten / lukke / fechar / zamknąć / zavřít / uzavrieť / 关 / закрыть /
 bezárás / sulkeminen / stänga / uždaryti / Zatvaranje / kapatmak / închide / κλειστό / zapreti / sulgege / aizvērt /
 zatvori / lukke / затварање / mbylle / إغلاق



warm / chaud / hot / caldo / caliente / warm / varmt /
 quente / ciepła / teplá / teplá / 热 / горячая / meleg /
 lämmin / varmt / karštas / Vruća voda / sıcak / cald /
 ζεστό / toplo / kuum / karsts / topla / varm / тепло /
 i ngrohtë / ساخن

kalt / froid / cold / freddo / frío / koud / koldt / fria /
 zimna / studená / studená / 冷 / холодная / hideg /
 kylmä / kallt / šaltas / Hladno / soğuk / rece / κρύο /
 mrzlo / külm / auksts / hladno / kaldt / студено / i ftohtë /
 بارد

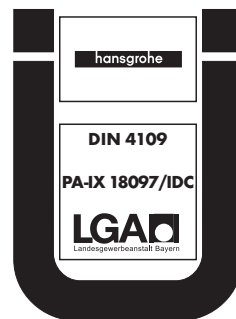




	P-IX	DVGW	SVGW	NF	WRAS	KIWA	ACS	ETA
14145000	PA-IX 9709/ICC	CQ0125	X		X		X	1.42/18751
14146000	PA-IX 18097/IDC		X					
15445XXX	PA-IX 9709/ICC	CQ0125	X		X		X	1.42/18751
15447XXX	PA-IX 18097/IDC							
31345XXX							X	
31451000			X					
31454000		CQ0125	X		X		X	
31465000	PA-IX 9709/ICC	CQ0125	X		X	X	X	1.42/18751
31466000	PA-IX 18097/IDC	BN0685	X					
31485000	PA-IX 9709/ICC	CQ0125	X		X		X	1.42/18751
31487000	PA-IX 18097/IDC		X					
31493000	PA-IX 9709/ICC	CQ0125	X		X		X	1.42/18751
31645000	PA-IX 9709/ICC	CQ0125	X		X	X	X	1.42/18751
31646000	PA-IX 18097/IDC	BN0685	X				X	
31743000	PA-IX 9709/ICC	CQ0125	X		X	X	X	
31744000	PA-IX 9709/ICC	CQ0125	X		X	X	X	
31945000	PA-IX 9709/ICC	CQ0125	X		X		X	1.42/18751
31946000	PA-IX 18097/IDC		X					
32475000	PA-IX 9709/ICC	CQ0125	X		X	X	X	1.42/18751
32477000	PA-IX 18097/IDC	BN0685	X					
71405000	PA-IX 9709/ICC	CQ0125	X		X		X	
71407000								
71474000								
71745000	PA-IX 9709/ICC						X	
72405000	PA-IX 9709/ICC						X	
72406000								



Talis Classic 14145000
Pura Vida 15445XXX
Metris 31454000
Metris S 31465000
Metris Classic 31485000
Metris 31493000
Talis E² 31645000
Focus S 31743000
Focus 31945000
Talis S / Talis 32475000
Focus E 31744000
Logis 71405000
Talis E 71745000
Talis S 72405000



Talis Classic 14146000
Pura Vida 15447XXX
Metris 31451000
Metris S 31466000
Metris 31487000
Talis E² 31646000
Focus 31946000
Talis S / Talis 32477000