

Controleer of de wand voldoende draagvermogen heeft.
Kies de geschikte schroeven en pluggen in functie van de wand. Uw vakhandel kan u hierbij adviseren.
Hou rekening met eventuele bijzondere eisen, zoals bv. voor openbare gebouwen.
Bevestigingsmateriaal zit in de verpakking of tussen de buizen van de radiator.
Werkdruk: Max. 10 bar
Waterkwaliteit conform VDI 2035

NL

Vérifier la capacité de charge du support.
Pour des raisons de sécurité, les chevilles et vis ne sont pas fournies.
Contactez votre revendeur pour choisir le bon type de chevilles et vis.
Tenir compte des exigences spéciales, comme par exemple pour des bâtiments publics.
Le matériel de fixation se trouve dans l'emballage ou entre les conduites du radiateur.
Pression de service: Max. 10 bar
Qualité de l'eau conforme VDI 2035

FR

Untergrund auf Tragfähigkeit prüfen.
Aus Sicherheitsgründen werden keine Dübel und Schrauben mitgeliefert.
Kontaktieren Sie Ihren Händler für die richtigen Dübel und Schrauben.
Spezielle Anforderungen, wie z. B. für öffentliche Gebäude, berücksichtigen.
Das Befestigungsmaterial ist der Verpackung beigelegt oder befindet sich zwischen den Heizkörperrohren.
Betriebsdruck: Max. 10 bar
Wasserqualität nach VDI 2035

DE

Check the bearing surface for load-carrying capacity.
For safety reasons wall plugs and screws aren't delivered.
Contact your dealer for the right type of screws and plugs.
Observe special requirements for e.g. public buildings.
Mounting accessories are included in the packaging or inserted between the radiator pipes.
Operating pressure: Max. 10 bar
Water quality conform VDI 2035

EN

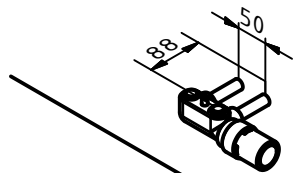
Controllare la tipologia di parete per supportare il peso.
Per questioni di sicurezza i fisher non sono forniti.
Controllare il vostro rivenditore per la tipologia di spina e vite.
Ottemperare adempimenti speciali es edifici pubblici.
Il materiale di fissaggio si trova nella confezione o tra i tubi del radiatore.
Pressione di esercizio: Max. 10 bar
Qualità dell'acqua conforme VDI 2035

IT

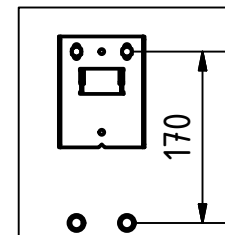
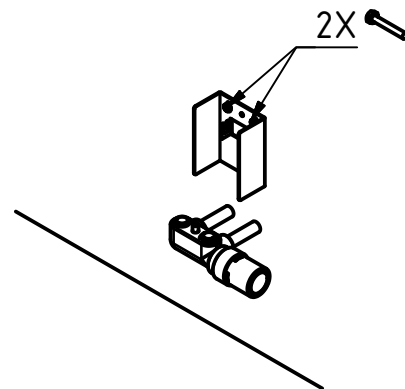
Przed montażem sprawdzić pod kątem obciążenia ścianę.
Dostarczane kolki montażowe mogą być zastosowane do ścian z cegły dziurawki,
ścian zabezpieczających izolację o konkretnej wytrzymałości.
W przypadku zastosowania innego materiału należy zasięgnąć fachowej opinii.
Uwzględnić specjalne wymagania dla n.p. budynków publicznych.
Akcesoria montażowe zostały zapakowane lub umieszczone między rurami kaloryfera.
Ciśnienie operacyjne: Max. 10 bar
Jakość wody zgodna z VDI 2035

PL

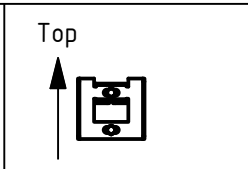
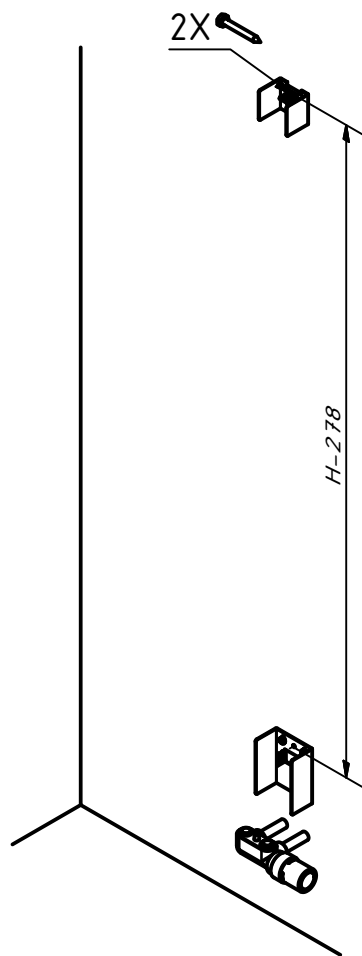
1



2



3



4

