

**WC-bedieningsplaat voor Prevista
Visign for Style 25 sensitive**

Gebruiksaanwijzing



voor alle Prevista-inbouwreservoirs

Model
8615.1

Bouwjaar:
van 05/2019

nl_NL



Inhoudsopgave

1	Over deze gebruiksaanwijzing	4
1.1	Doelgroepen	4
1.2	Markering van aanwijzingen	4
1.3	Aanwijzing over deze taalversie	5
2	Productinformatie	6
2.1	Beoogd gebruik	6
2.1.1	Toepassingen	6
2.2	Productbeschrijving	6
2.2.1	Overzicht	6
2.2.2	Technische gegevens	7
2.2.3	Werking	7
2.2.4	Systeemuuitbreidingen	7
2.3	Toebehoren	8
3	Gebruik	11
3.1	Montage-informatie	11
3.1.1	Montagevoorwaarden	11
3.1.2	Benodigd materiaal en gereedschap	11
3.2	Montage	12
3.2.1	Spoelreservoir voorbereiden	12
3.2.2	Bedieningsplaat monteren	12
3.2.3	Externe signaalgever aansluiten	19
3.3	Inbedrijfstelling	20
3.3.1	Spoeling instellen	20
3.4	Fouten, storingen en oplossingen	22
3.5	Verzorging en onderhoud	23
3.5.1	Onderhoudsaanwijzingen	23
3.6	Afvalverwijdering	23

1 Over deze gebruiksaanwijzing

Voor dit document gelden auteursrechten, meer informatie hierover kunt u vinden op viega.com/legal.

1.1 Doelgroepen

De informatie in deze handleiding is bestemd voor de volgende groepen personen:

- Verwarmings- en sanitairinstallateurs resp. voor geïnstrueerd vakpersoneel
- Exploitanten
- Eindverbruikers

Personen die niet over de opleiding resp. de kwalificatie beschikken, is de montage, installatie en eventueel het onderhoud van dit product niet toegestaan. Deze beperking geldt niet voor eventuele aanwijzingen voor de bediening.

Bij de inbouw van Viega producten moeten de algemeen erkende regels van de techniek en de Viega gebruiksaanwijzingen in acht worden genomen.

1.2 Markering van aanwijzingen

Teksten van waarschuwingen en aanwijzingen zijn afgezet tegen de verdere tekst en extra gemarkeerd met bijbehorende pictogrammen.

**GEVAARI!**

Waarschuwt voor mogelijk levensgevaarlijk letsel.

**WAARSCHUWING!**

Waarschuwt voor mogelijk ernstig letsel.

**VOORZICHTIG!**

Waarschuwt voor mogelijk letsel.

**AANWIJZING!**

Waarschuwt voor mogelijke materiële schade.



Aanvullende aanwijzingen en tips.

1.3 Aanwijzing over deze taalversie

Deze gebruiksaanwijzing bevat belangrijke informatie over product resp. systeemkeuze, montage en inbedrijfstelling, alsmede over het beoogd gebruik en zo nodig over onderhoudsmaatregelen. Deze informatie over producten, de eigenschappen en technische handleiding ervan is gebaseerd op de momenteel geldende normen in Europa (bijv. EN) en/of in Duitsland (bijv. DIN/DVGW).

Sommige passages in de tekst kunnen verwijzen naar technische voorschriften in Europa/Duitsland. Deze voorschriften gelden voor andere landen als adviezen, als daar geen overeenkomstige nationale eisen bestaan. De overeenkomstige nationale wetten, standaards, voorschriften, normen en andere technische voorschriften hebben prioriteit boven de Duitse/Europese richtlijnen in deze handleiding: de hier beschreven informatie is niet bindend voor andere landen en gebieden en dienen, zoals gezegd, enkel als ondersteuning.

2 Productinformatie

2.1 Beoogd gebruik

2.1.1 Toepassingen

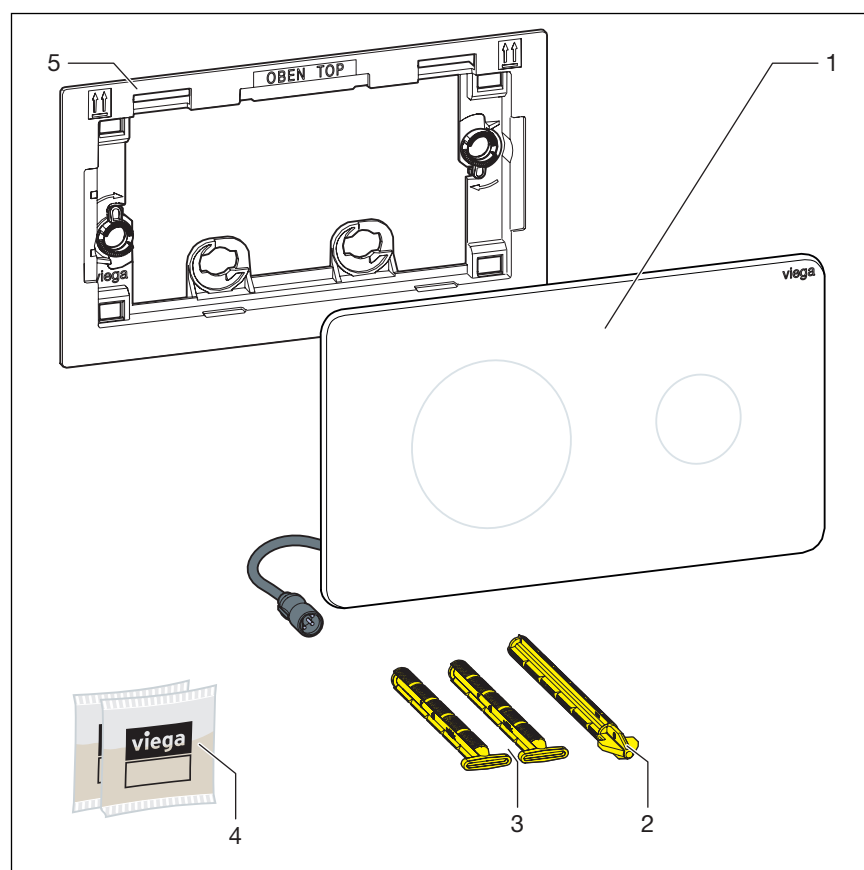
Geschikte spoelreservoirs

De bedieningsplaat is bestemd voor het activeren van spoelingen aan Viega inbouwreservoirs.

De inbouw is in alle Prevista inbouwreservoirs mogelijk.

2.2 Productbeschrijving

2.2.1 Overzicht



Afb. 1: Inhoud van de levering


- 1 Bedieningsplaat
- 2 Bedieningsstift
- 3 Bevestigingspin
- 4 Siliconenvet (2 x 2 g)
- 5 Inbouwframe

2.2.2 Technische gegevens

Spoelhoeveelheid

De spoelhoeveelheden voor de spoelbediening bedragen:

- Kleine spoelbeurt: ca. 2 / 3 / 4 liter
- Grote spoelbeurt: ca. 3,5 / 4,5 / 6 / 7,5 liter

Voor de instelling van de spoeling, zie  *Hoofdstuk 3.3.1 "Spoeling instellen" op pagina 20.*

Wanneer de signaalgever (bijv. een draadloze toets op de handgreep) twee activeringsmogelijkheden biedt, kan via de **elektronische spoelbediening** tussen een grote en een kleine spoelbeurt worden gekozen.

Viega Hygiene+ functie

Hygiënespoelhoeveelheid	3 / 7,5 liter
Hygiënespoelinterval	1 / 12 / 24 / 72 / 168 uur

2.2.3 Werking

Via de bedieningsplaat worden contactloos spoelingen bij het Prevista-inbouwreservoir geactiveerd. Het detectiebereik bedraagt vanaf de bedieningsplaat 0–30 mm.

Er kan naar keuze met een grote of kleine spoelhoeveelheid worden gespoeld.

Viega Hygiene+ functie

In drinkwaterleidingen kunnen door stagnatie bacteriën (bijv. legionella) worden gevormd. Om de vorming van bacteriën te vermijden, is het belangrijk de leidingen regelmatig door te spoelen. Voor dit doel werd de Viega Hygiene+ functie ontwikkeld.

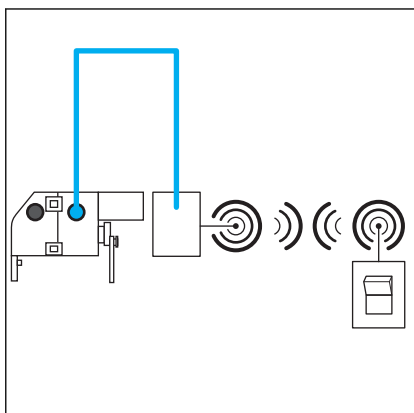
Met de Viega Hygiene+ functie worden spoelingen tijdgestuurd geactiveerd. Interval en spoelhoeveelheid worden naar behoefte ingesteld en door de besturing opgeslagen. Alle instellingen blijven ook bij een stroomuitval behouden.

De functie kan worden gedeactiveerd.

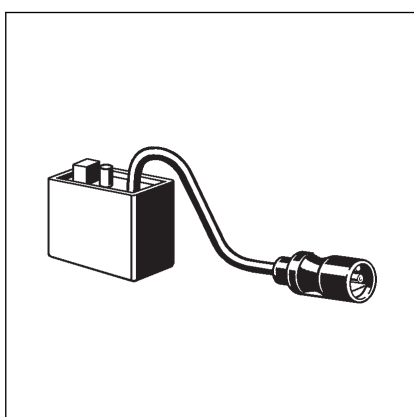
2.2.4 Systeemitbreidingen

Door de aansluiting van toebehoren aan de besturing kan de omvang van de functie van het systeem worden uitgebreid.

Radiografische bediening



En om in plaats van een signaalgever met kabel een draadloze ontvanger te kunnen aansluiten, heeft u de volgende toebehoren nodig:



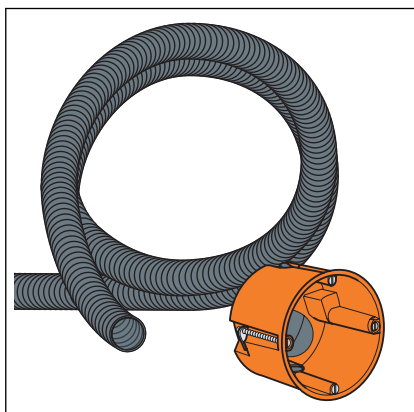
Met een draadloze ontvanger (model 8350.35) kunnen signalen van bijv. HEWI draadloze zenders voor de spoelbediening (bijv. aan steunhandgrepen) worden ontvangen.

2.3 Toebehoren

Vereiste toebehoren

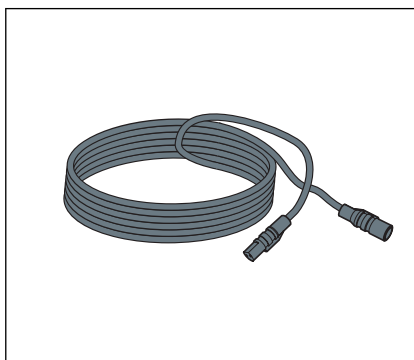
Voor de volledige montage van de elektronische bedieningsplaat is de toebehorensset elektronisch (model 8655.11) noodzakelijk.

Optionele toebehoren



Ruwbouwset (model 8640.14)

De ruwbouwset bevat een inbouwcontactdoos voor het onderbrengen van de netvoeding en een mantelbuis voor de verbinding met het spoelreservoir.

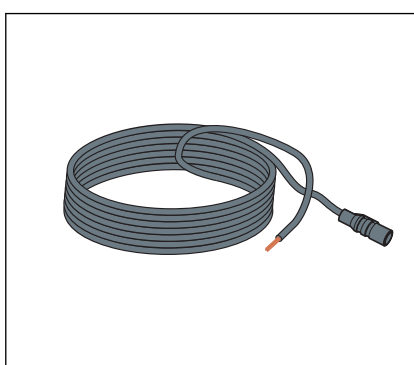


Verlengkabel (model 8352.690)

2-meter-kabel voor de verlenging van de voedingsspanning.

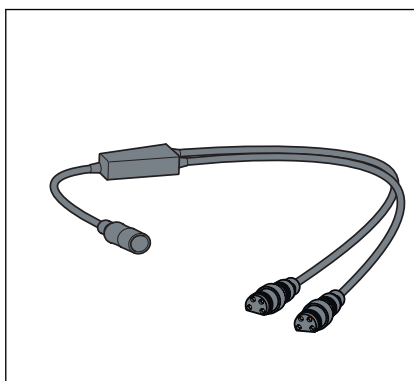


Maximaal twee verlengkabels op de netvoeding gebruiken (4,75 meter totale lengte).



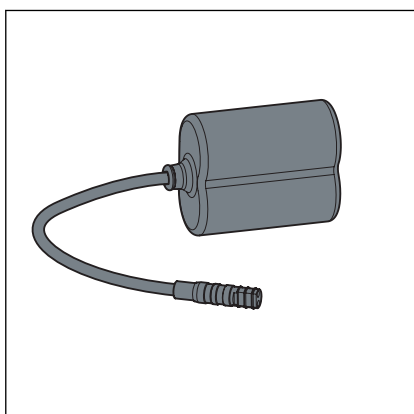
Aansluitkabel (model 8570.55)

3-meter kabel voor de externe spoelbediening via bouwzijdige en in de handel verkrijgbare knop met sluitfunctie of potentiaalvrij contact (sluitduur min. 350 ms).



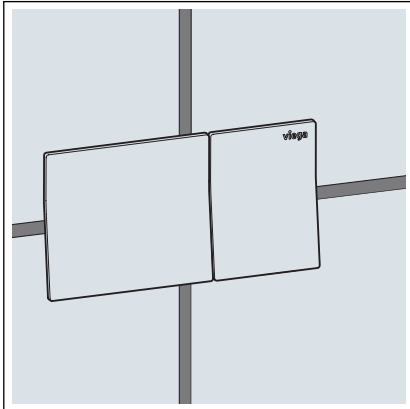
Y-kabel (model 8580.49)

Voor de aansluiting van een draadloze ontvanger.



Batterijhouder (model 8570.56)

Voor een redundante voedingsspanning kan door middel van een adapter bovendien de batterijhouder worden aangesloten. De batterijhouder wordt met de adapter meegeleverd.



Afstandspoelbediening (modellen 8640.1 en 8641.1)

Voor de elektronische afstandspoelbediening aan Prevista-inbouwreservoir.

3 Gebruik

3.1 Montage-informatie

3.1.1 Montagevoorwaarden

Elektromagnetische storingsbronnen

Wanneer in de nabijheid van de bedieningsplaat een elektromagnetische storingsbron aanwezig is, kunnen er storingen ontstaan.

Houd bij de montage een minimum afstand van 1 m tot apparaten waarvan elektromagnetische straling uitgaat, bijv. inductiekookplaten.

Externe signaalgever (optioneel)

Wanneer externe signaalgevers aan de besturing moeten worden aangesloten, moeten de aansluitkabels of mantelbuizen voor het begin van de tegelwerkzaamheden in het spoelreservoir worden geïnstalleerd, zie [Hoofdstuk 2.2.4 “Systeemuitbreidingen” op pagina 7](#).

3.1.2 Benodigd materiaal en gereedschap

Materiaal

Het volgende materiaal is nodig voor de montage:

- evt. toebehoren voor systeemuitbreidingen [Hoofdstuk 2.2.4 “Systeemuitbreidingen” op pagina 7](#)

Gereedschap

Het volgende gereedschap is nodig voor de montage:

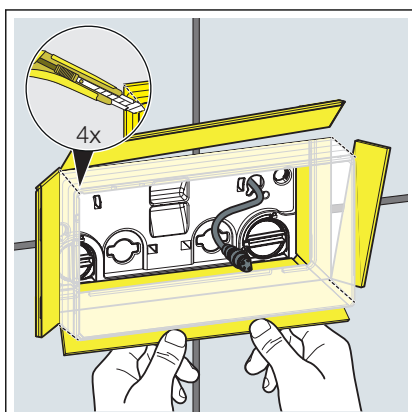
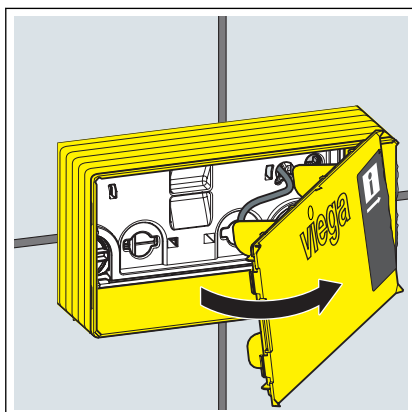
- Afkortmes

3.2 Montage

3.2.1 Spoelreservoir voorbereiden

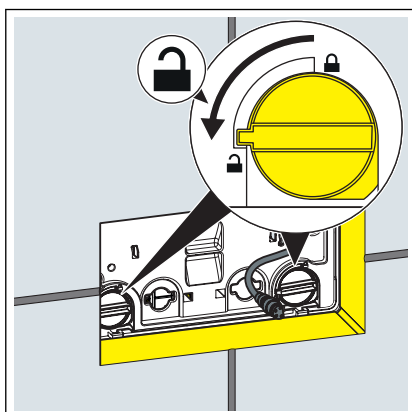
Vereisten:

- De toebereidingsset elektronisch (model 8655.11) is gemonteerd.
- Het spoelreservoir is in de voorwand gemonteerd.
- De voorwand is betegeld.
- De schachtafdekking verwijderen.

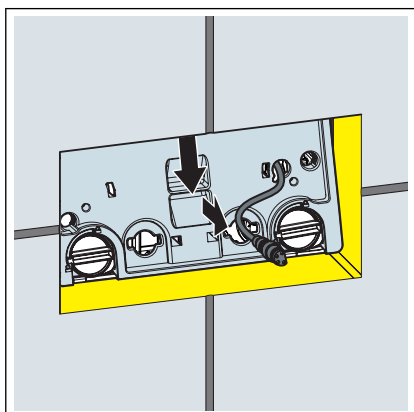


- De revisieschacht aan de hoeken insnijden.
- De zijden van de revisieschacht tot aan het tegelvlak naar buiten knikken en afbreken.

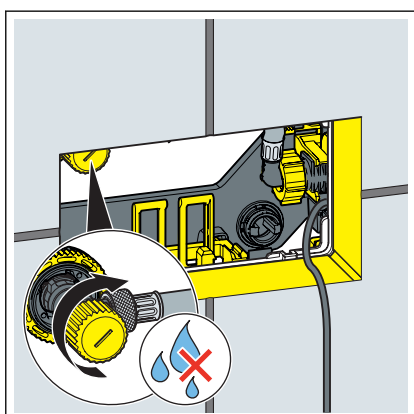
3.2.2 Bedieningsplaat monteren



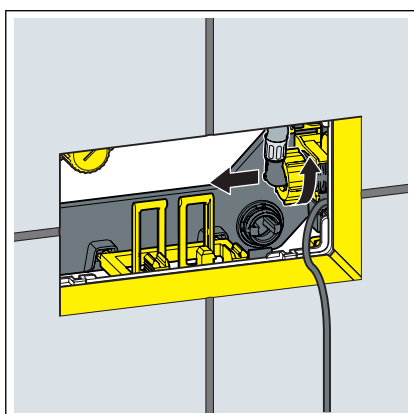
- De vergrendeling van de afdekplaat 90° tegen de klok in draaien.



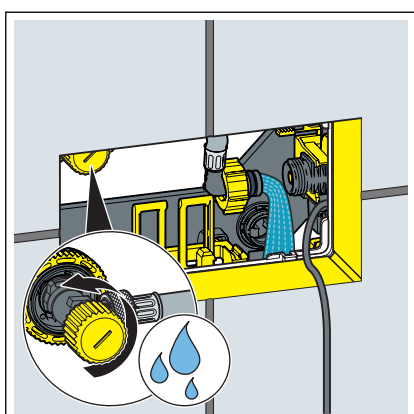
► De afdekplaat verwijderen.



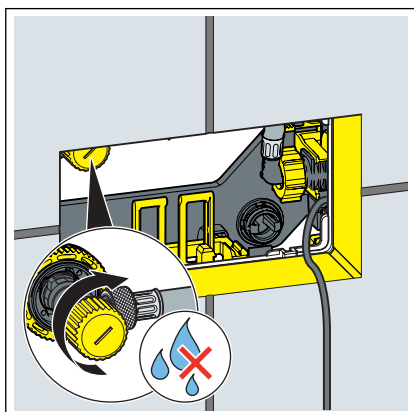
► De hoekstopkraan sluiten.



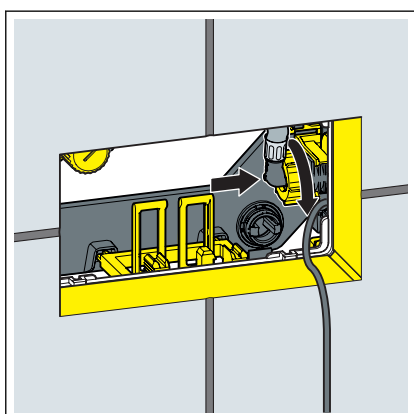
► De flexibele aansluitslang op het vulventiel losmaken.



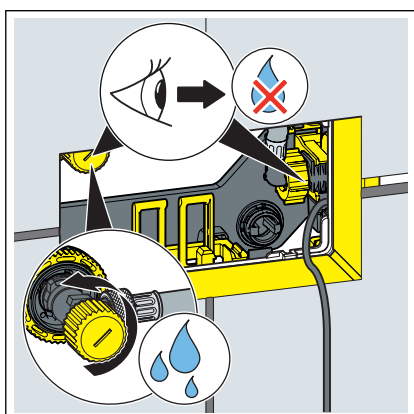
► Hoekstopkraan enkele seconden openen om de leiding te spoelen.



► De hoekstopkraan sluiten.



► De flexibele aansluitslang op het vulventiel aansluiten.

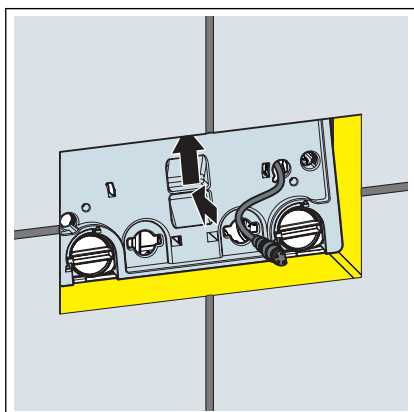


► De hoekstopkraan weer openen.

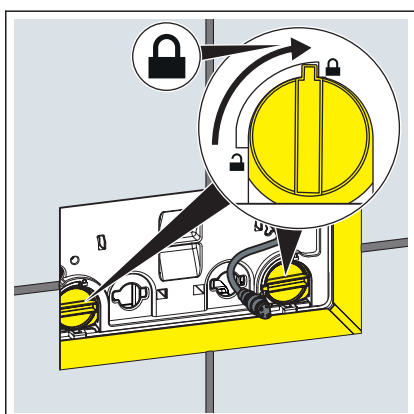
INFO! Controleer de hoekstopkraan en het vulventiel op dichtheid.



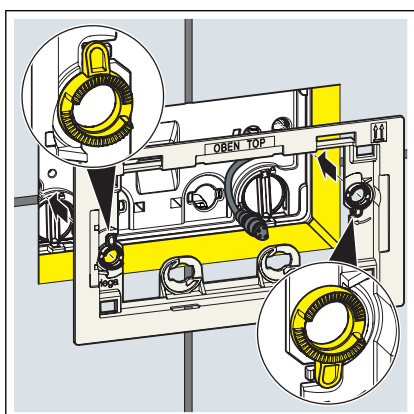
Stel de gewenste spoelhoeveelheid in, zie [Hoofdstuk 3.3.1 "Spoeling instellen"](#) op pagina 20.



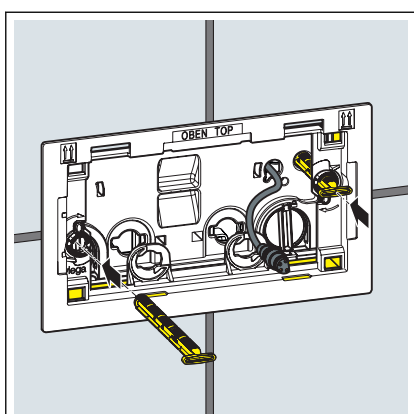
► De afdekplaat in het spoelreservoir plaatsen.



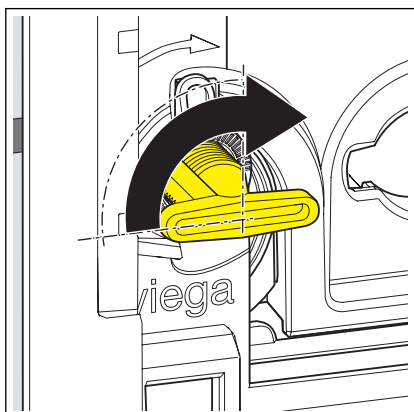
► De vergrendeling van de afdekplaat 90° rechtsom draaien.



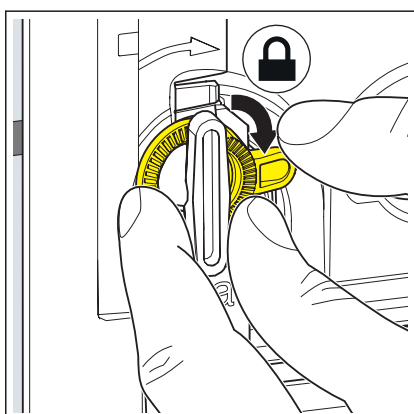
► Het inbouwframe plaatsen.



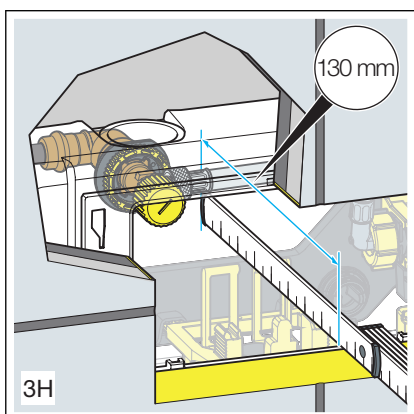
► De bevestigingspin invoeren.



► De bevestigingspin 90° rechtsom draaien.

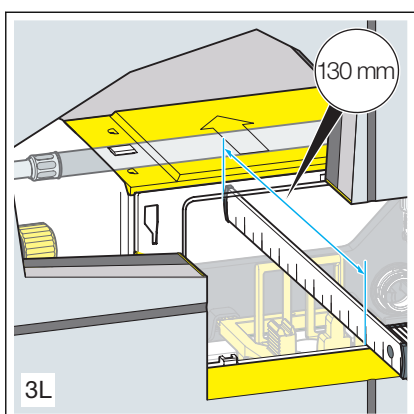


- Het inbouwframe uitlijnen.
- Om de bevestigingspin te fixeren, de beschermringen rechtsom draaien.

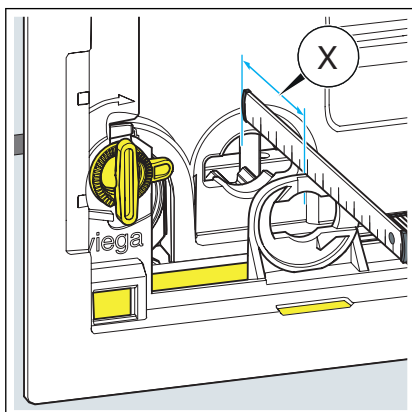


Wanneer u niet zeker weet welk spoelreservoir gemonteerd is, kunt u deze aan hand van de volgende afmetingen identificeren.

■ Inbouwreservoir 3H

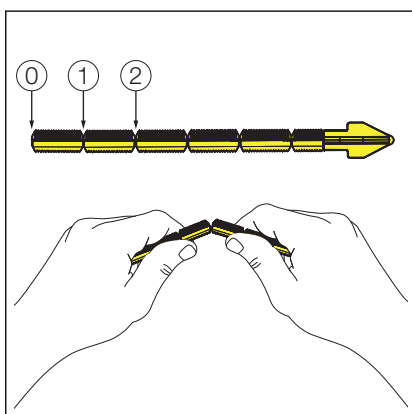


■ Inbouwreservoir 3L



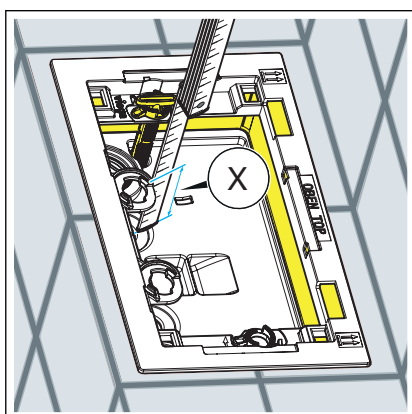
INFO! Bij de inbouw van voren in het inbouwreservoir 3H en 3L.

- De afstand voor de bedieningsstift vaststellen.



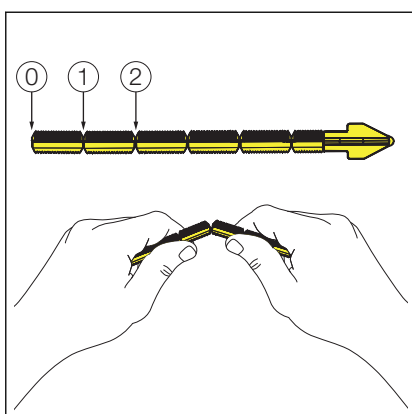
INFO! Spoelreservoir 3H en 3L.

- Indien nodig de bedieningsstift passend inkorten.
 - 0: 75–50 mm
 - 1: 50–25 mm
 - 2: 25–10 mm

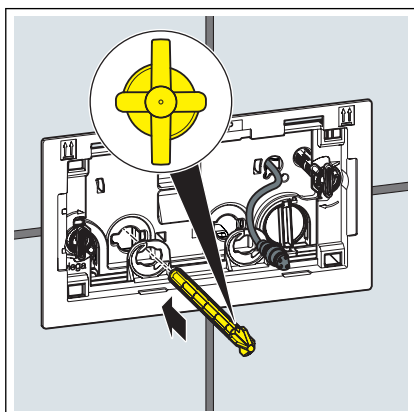


INFO! Bij inbouw van boven in het inbouwreservoir 3L.

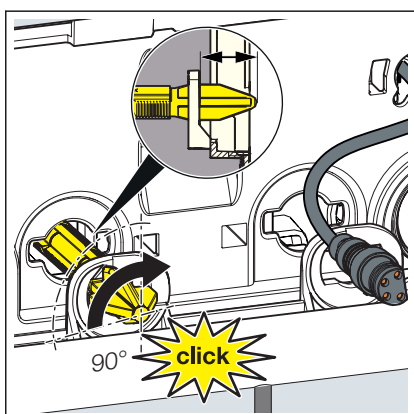
- De afstand voor de bedieningsstift vaststellen.



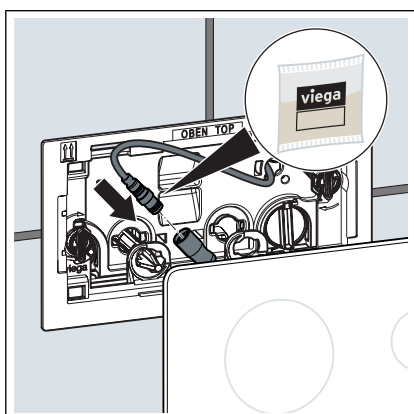
- Indien nodig de bedieningsstift passend inkorten.
 - 0: 60–45 mm
 - 1: 45–25 mm
 - 2: 25–10 mm



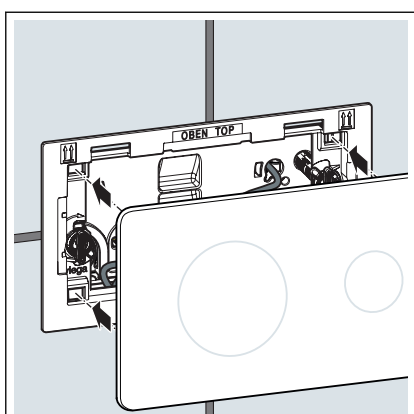
- De bedieningsstift door de linker opening van het inbouwframe er tot de aanslag invoeren.



- De bedieningsstift uitlijnen.
- De bedieningsstift 90° rechtsom draaien.



- Het siliconenvet op de elektronische aansluitingen aanbrengen.
- De stuurleiding op de bedieningsplaat aansluiten.
- Indien gewenst kunnen u extra externe signaalgevers aan de besturing worden aangesloten. Zie hiervoor [Hoofdstuk 3.2.3 "Externe signaalgever aansluiten"](#) op pagina 19.



- De bedieningsplaat erop steken.
 - ⇒ De bedieningsplaat is gemonteerd.

3.2.3 Externe signaalgever aansluiten



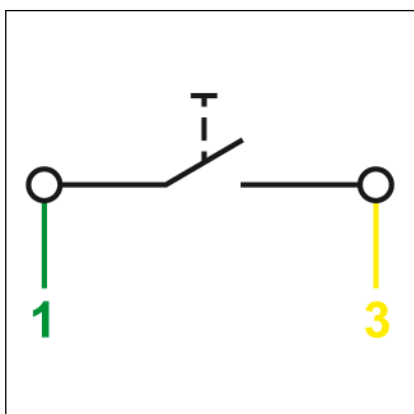
AANWIJZING! Materiaalschade door te hoge spanning

Wanneer u op de aansluitkabel voor de externe knop spanning aanbrengt, beschadigt u daardoor de besturing.

- Breng geen externe spanning aan!

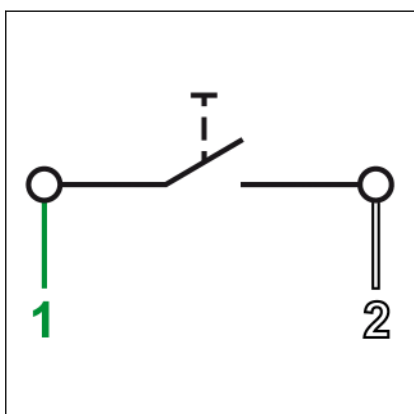
Vereisten:

- Door de klant te voorziene knop met sluitfunctie of potentiaalvrij contact (sluitduur min. 350 ms) aanwezig
- Aansluitkabel aanwezig
- De sluiters voor spoelbediening van de kleine spoelbeurt tussen de groene (1) en de gele kabel (3) aansluiten.



Afb. 2: WC-bedieningsplaat, aansluitbelegging voor externe signaalgever

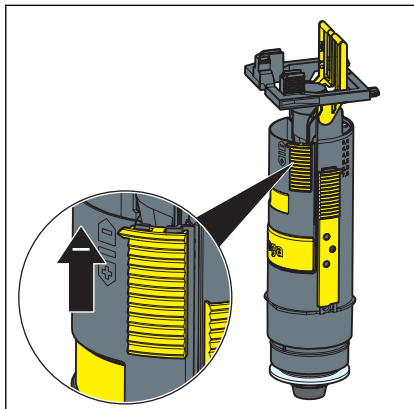
- De sluiters voor spoelbediening van de grote spoelbeurt tussen de groene (1) en de witte kabel (2) aansluiten.
- Het uiteinde van de bruine kabel isoleren (bijv. met een kroonsteen).



Afb. 3: WC-bedieningsplaat, aansluitbelegging voor externe signaalgever

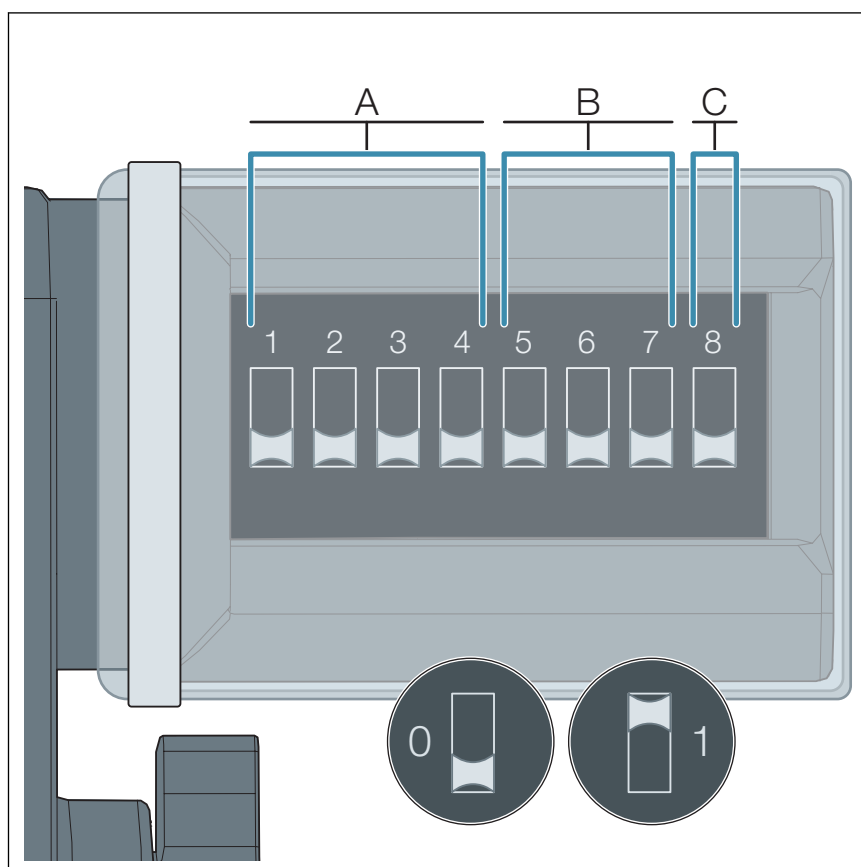
3.3 Inbedrijfstelling

3.3.1 Spoeling instellen



Op het afvoerventiel in het spoelreservoir moet de kleinst mogelijke kleine spoelbeurt zijn ingesteld.

De spoelhoeveelheid wordt via de DIP-schakelaar van de besturing ingesteld.



- A Instelling van de spoelhoeveelheid
- B Interval van de Viega Hygiene+ functie
- C Instelling van de spoelhoeveelheid van de Viega Hygiene+ functie
- 0 DIP-schakelaar positie: UIT
- 1 DIP-schakelaar positie: AAN

De belegging van de DIP-schakelaar:

- De schakelaar 1–4 bepalen de spoelhoeveelheid.
- De schakelaars 5–7 bepalen het interval van de Viega Hygiene+ functie.
- De schakelaar 8 bepaalt de spoelhoeveelheid van de Viega Hygiene+ functie.



AANWIJZING!
Schade door vocht

Binnendringend vocht kan de besturing beschadigen.

- De beschermhuls van de DIP-schakelaar niet verwijderen.

Spoelhoeveelheden instellen (A)

Programmanr.	Grote spoelbeurt (in liter)	Kleine spoelbeurt (in liter)	Positie van de schakelaars 1—4			
			1	2	3	4
Programma 0 (fabrieksinstelling)	6	3	0	0	0	0
Programma 1	3,5	2	0	0	0	1
Programma 2	4,5	2	0	0	1	0
Programma 3	6	2	0	0	1	1
Programma 4	7,5	2	0	1	0	0
Programma 5	3,5	3	0	1	0	1
Programma 6	4,5	3	0	1	1	0
Programma 7	7,5	3	0	1	1	1
Programma 8	4,5	4	1	0	0	0
Programma 9	6	4	1	0	0	1
Programma 10	7,5	4	1	0	1	0

Viega Hygiene+ functie activeren en intervallen instellen (B)

Interval (in uren)	Positie van de schakelaars 5—7		
	5	6	7
Uitgeschakeld	0	0	0
1	0	0	1
12	0	1	0

Interval (in uren)	Positie van de schakelaars 5—7		
	5	6	7
24	0	1	1
72	1	0	0
168	1	0	1

Spoelhoeveelheid van de Viega Hygiene+ functie instellen (C)

Spoelhoeveelheid (in liter)	Positie van de schakelaar 8
3	0
7,5	1

3.4 Fouten, storingen en oplossingen

Fout	Oorzaak	Oplossing
De WC spoelt niet.	De voedingsspanning is uitgevallen.	De voedingsspanning controleren.
	Het spoelreservoir is nog niet volledig gevuld.	Wachten tot het spoelreservoir voldoende is gevuld.
	In het spoelreservoir is geen water. De hoekstopkraan is gesloten.	De hoekstopkraan openen.
	De besturing is defect.	De besturing vervangen.
	De stekerverbinding besturing / bedieningsplaat is niet gemaakt.	De stekerverbinding maken. ↳ <i>Hoofdstuk 3.2.2 "Bedieningsplaat monteren" op pagina 12</i>
De WC spoelt onafgebroken.	De afdichting op het vulventiel is vuil of beschadigd.	De afdichting controleren, evt. vervangen.
	De afdichting op het afvoerventiel is vuil of beschadigd.	De afdichting controleren, evt. vervangen.

3.5 Verzorging en onderhoud

3.5.1 Onderhoudsaanwijzingen

Voor de regelmatige verzorging en ter voorkoming van kalkvlekken op de bedieningsplaat normale zeep of een mild reinigingsmiddel gebruiken. In geen geval schuurmiddel of krassende voorwerpen gebruiken.

Grove verontreinigingen met huishoudreiniger verwijderen. Het reinigingsmiddel na de voorgeschreven inwerkduur zeer grondig met water afspoelen. Er mogen geen resten op de componenten achterblijven.

3.6 Afvalverwijdering

Product en verpakking scheiden in de verschillende materiaalgroepen (bijv. papier, metalen, kunststoffen of non-ferrometalen) en volgens de nationaal geldende wetgeving afvoeren.

Elektronische componenten zoals batterijen of accu's mogen niet met het huisvuil worden afgevoerd maar moeten volgens de WEEE-richtlijn 2012/19/EU bij een officiële inzamelplaats voor afval worden ingeleverd.

