



## Belangrijke aanwijzingen

nl

### Betreffende deze montagehandleiding

Deze montagehandleiding is een onderdeel van het Duravitbad en moet vóór de montage zorgvuldig worden doorgelezen.

### Uitleg van de signaalwoorden en symbolen

**AANWIJZING!** Ter voorkoming van materiële schade



Verwijzing naar **montageaanwijzing** in dit hoofdstuk



Visuele controle noodzakelijk (bijv. i.v.m. krassen)



Indicatie van de tijdsduur (bijv. 10 minuten)



Er moet een dichtheidscontrole worden uitgevoerd

### Doelgroep en kwalificatie

Het bad mag uitsluitend door een erkend installatiebedrijf worden gemonteerd.

### AANWIJZING!

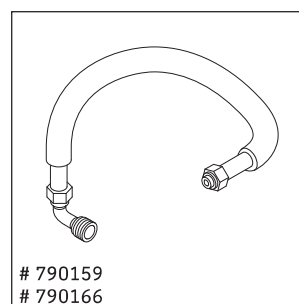
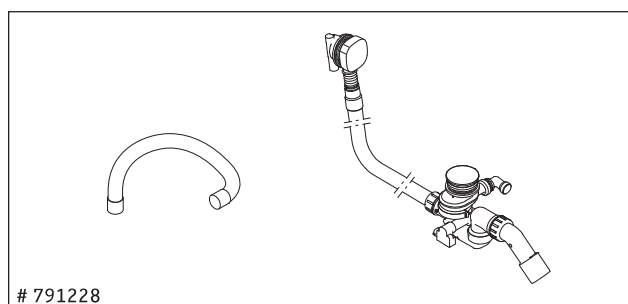
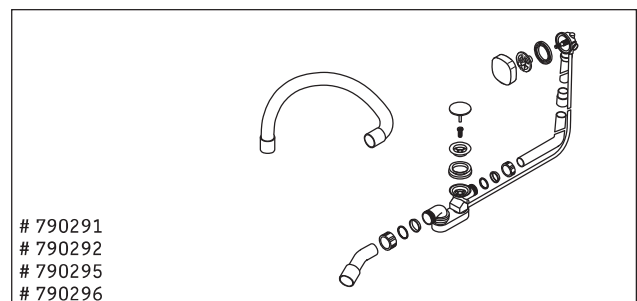
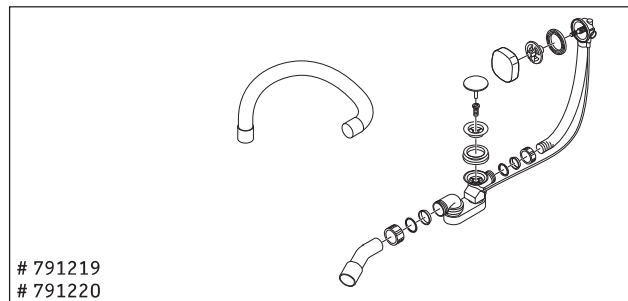
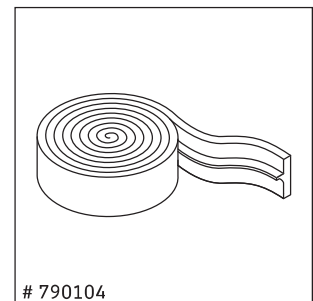
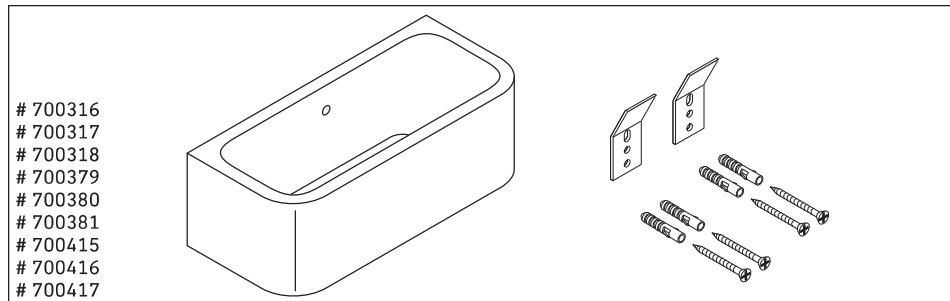
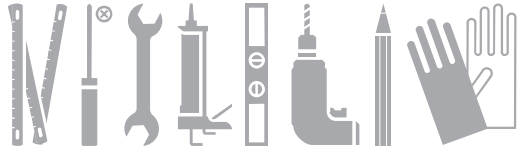
De installatievoorschriften van de lokale nutsbedrijven alsmede de voor het betreffende land geldende normen moeten volledig in acht worden genomen.

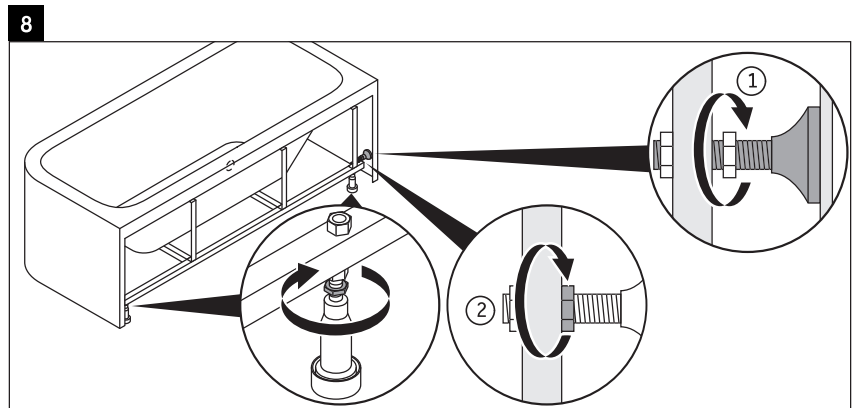
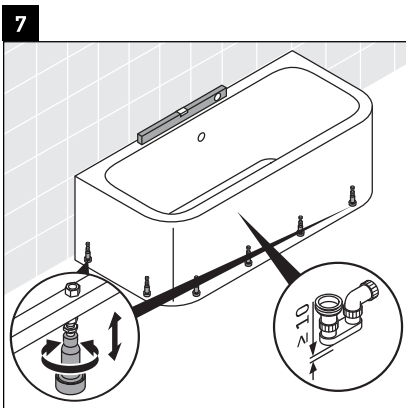
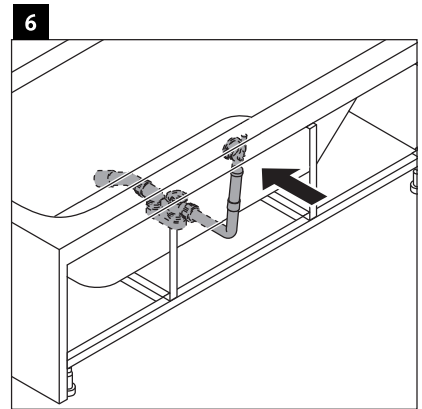
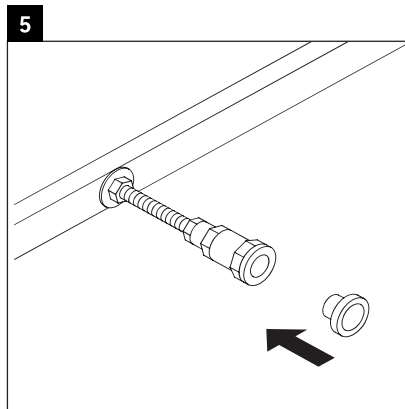
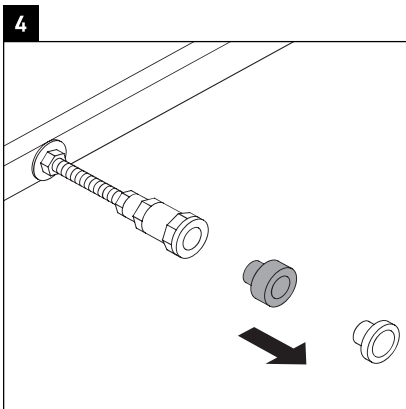
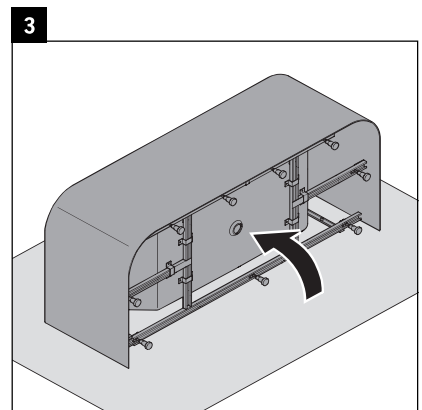
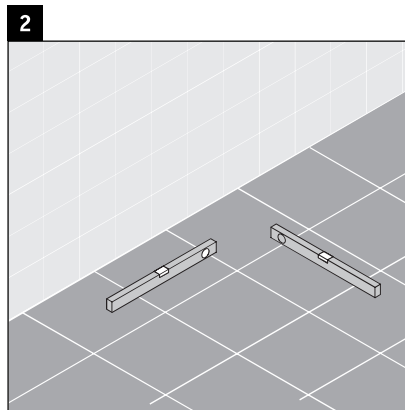
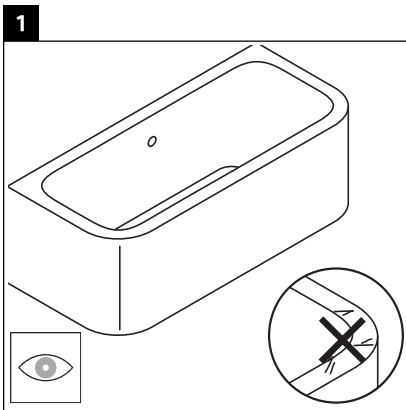
### Montageaanwijzingen

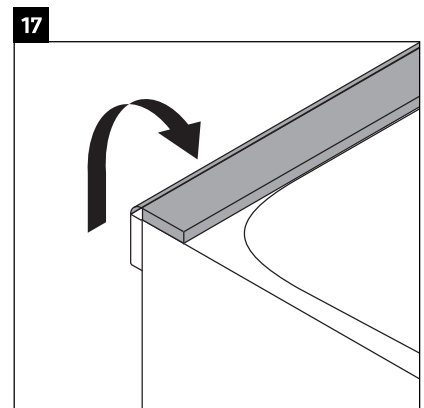
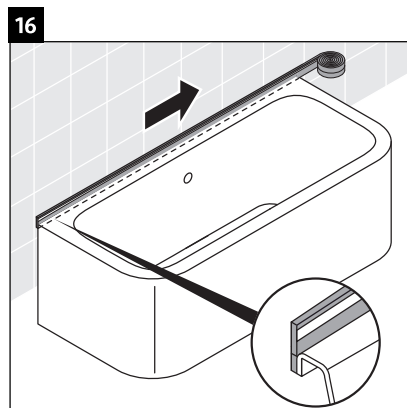
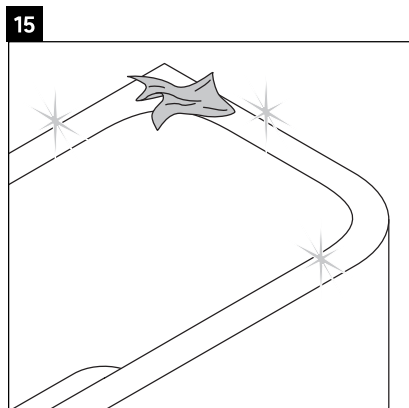
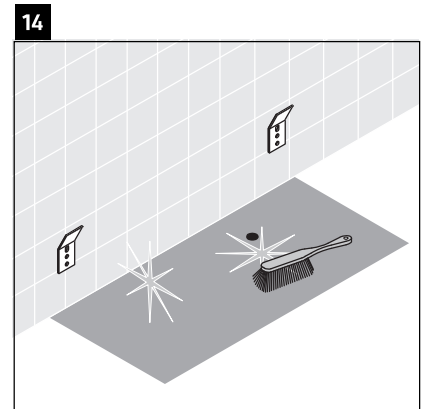
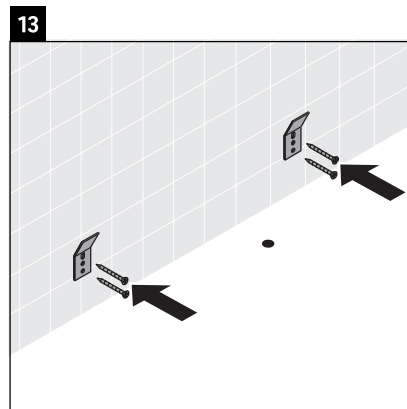
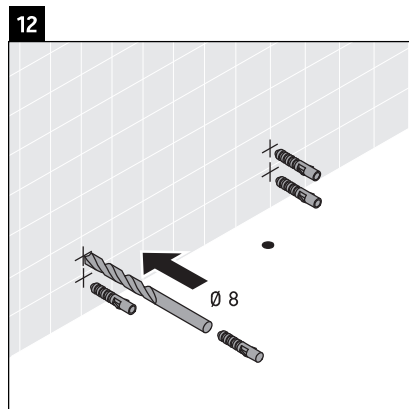
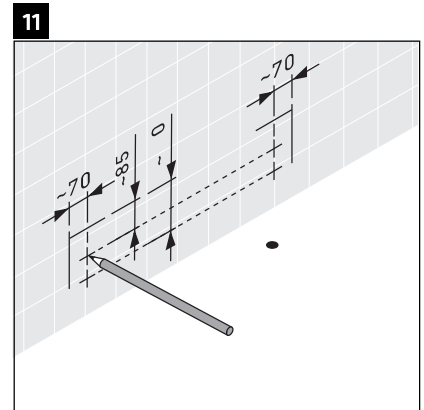
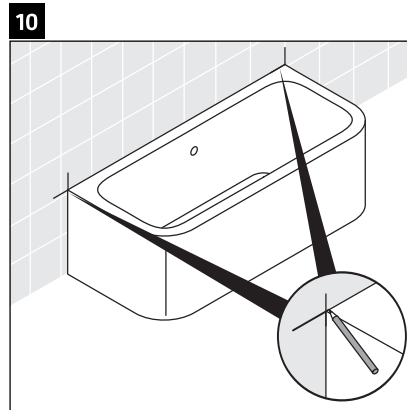
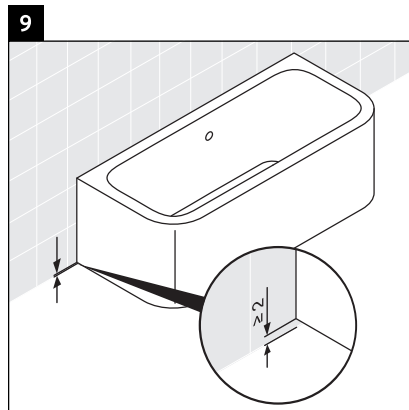
Voor de montage op de gegevensbladen letten. Deze kunt u op internet downloaden van [www.pro.duravit.com](http://www.pro.duravit.com).

#### **3** Montage van de af- en overloopgarnituur

Voor de montage van een af- en overloopgarnituur met waterinlaat of bodemtoevoer wordt de aansluitslang #790159/ #790166 geadviseerd.

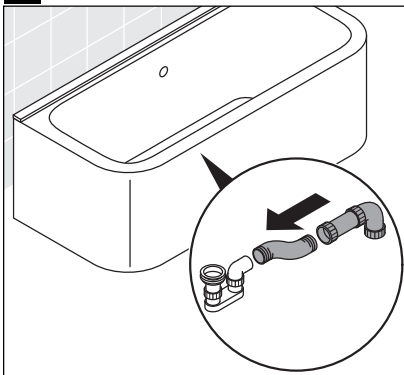




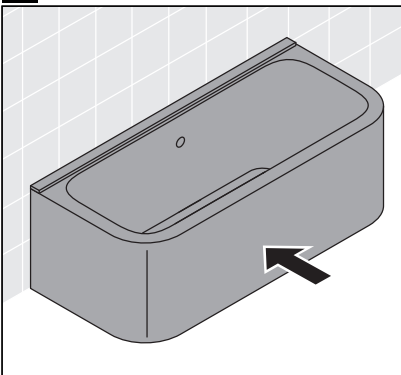




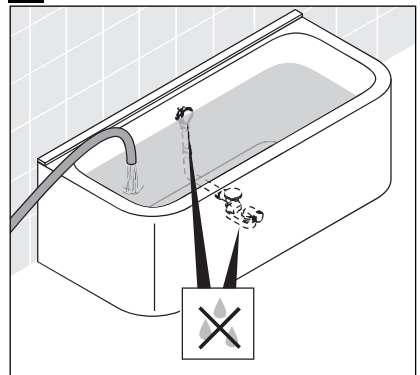
18



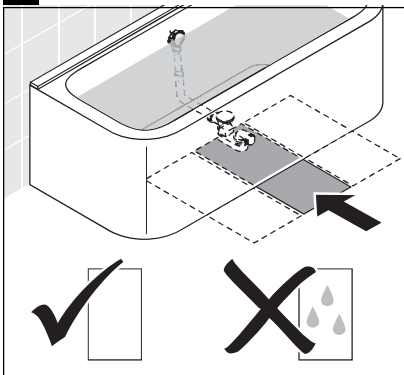
19



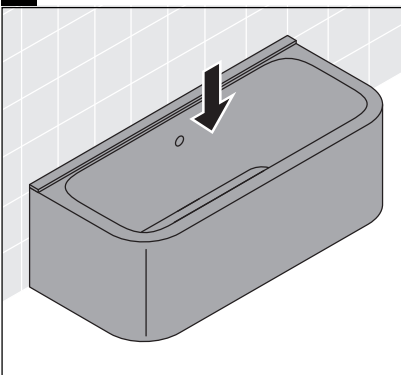
20



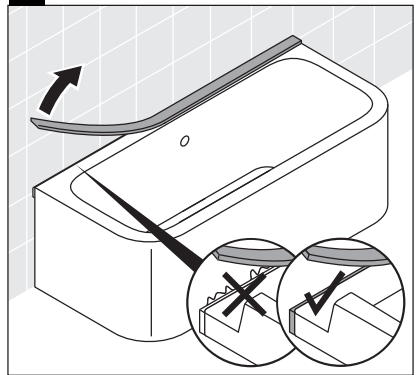
21



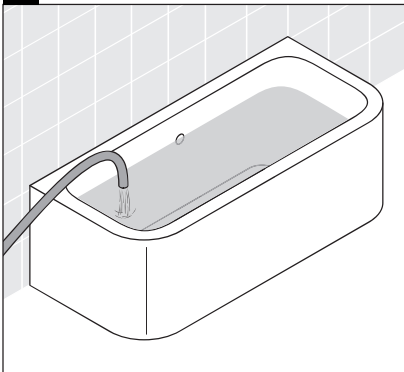
22



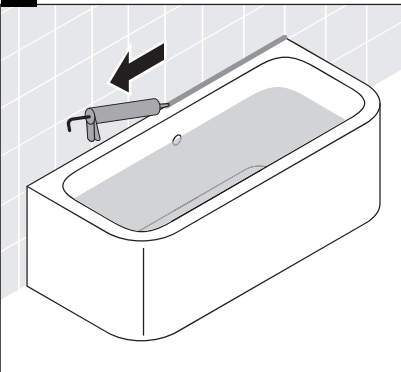
23



24



25



26

