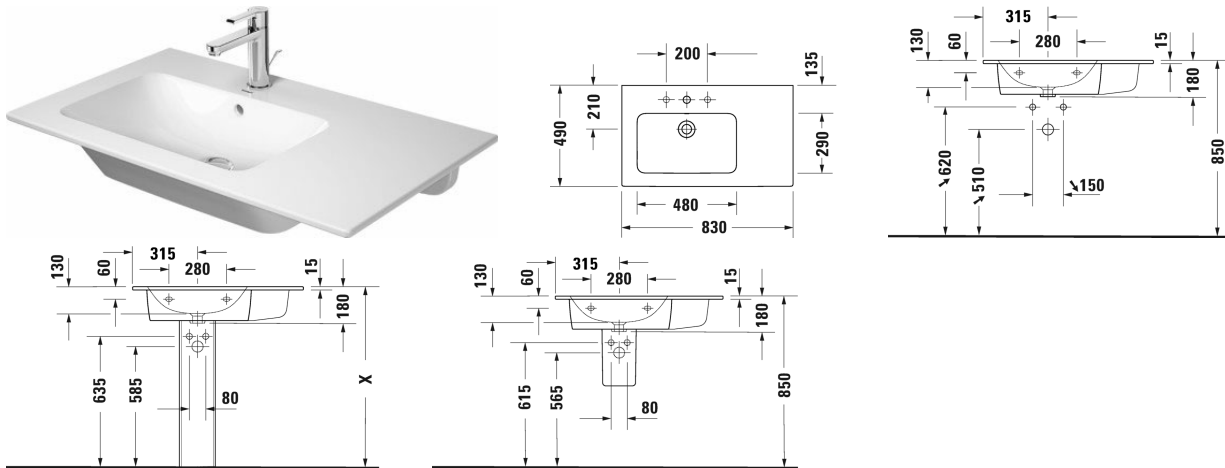


Meubelwastafel asymmetrisch # 2345830000 / 2345830030 / 2345830060

| < 830 mm > |



Meubelwastafel asymmetrisch	Afmetingen	Gewicht	Bestelnummer
met overloop, met kraanvlak, wastafel links, 830 mm			
Kleuren			
00 Wit			
Variante			
●	830 x 490 mm	21,300 kg	2345830000
● ● ●	830 x 490 mm	21,300 kg	2345830030
☒	830 x 490 mm	21,300 kg	2345830060
Infobox			
bij toepassing van een sifonkap in combinatie met een 3-gats mengkraan mag het afvoerventiel van de mengkraan niet hoger zijn dan max. 75 mm.			
Sanitair keramiek met de speciale WonderGliss behandeling blijft langer glanzend schoon en aantrekkelijk. Als u een artikel in WonderGliss bestelt, dient u een "1" toe te voegen aan het modelnummer als 11de cijfer.			
Onderdeel			
Ruimtebesparende sifon	1 1/4" mm	0,400 kg	005076
Geschikte producten			
Wastafelonderbouw hangend 1 lade, voor ME by Starck # 233683, 234583, 234683, 820 x 481 mm	820 x 481 mm		LC6141
Wastafelonderbouw hangend 2 lades, bovenste lade incl. sifonuitsparing en schort, voor ME by Starck # 234583 wastafel links, 820 x 481 mm	820 x 481 mm		LC6291

Meubelwastafel asymmetrisch # 2345830000 / 2345830030 / 2345830060

|< 830 mm >|

Wastafelonderbouw hangend 1 lade, zijdelings rekelement, voor ME by Starck # 234583 wastafel links, 820 x 481 mm	820 x 481 mm	LC6191
Wastafelonderbouw hangend 1 lade, zijdelings rekelement, voor ME by Starck # 234583 wastafel links, 820 x 479 mm	820 x 479 mm	BR4012
Wastafelonderbouw hangend 1 lade, voor ME by Starck # 233683, 234583, 234683, 810 x 478 mm	810 x 478 mm	XS4072
Wastafelonderbouw hangend 2 lades, bovenste lade incl. sifonuitsparing en schort, voor ME by Starck # 234583 wastafel links, 810 x 478 mm	810 x 478 mm	XS4176
Wastafelonderbouw staand 2 laden, bovenste lade incl. sifonuitsparing en schort, geïntegreerd potenstel met hoogteregeling, voor ME by Starck # 234583 wastafel links, 810 x 478 mm	810 x 478 mm	XS4450

Alle tekeningen bevatten de noodzakelijke maten welke binnen de toltrantie nog kunnen afwijken. Exacte maten, in het bijzonder voor specifieke maatwerksituaties, kunnen uitsluitend op het afgewerkte keramische product.