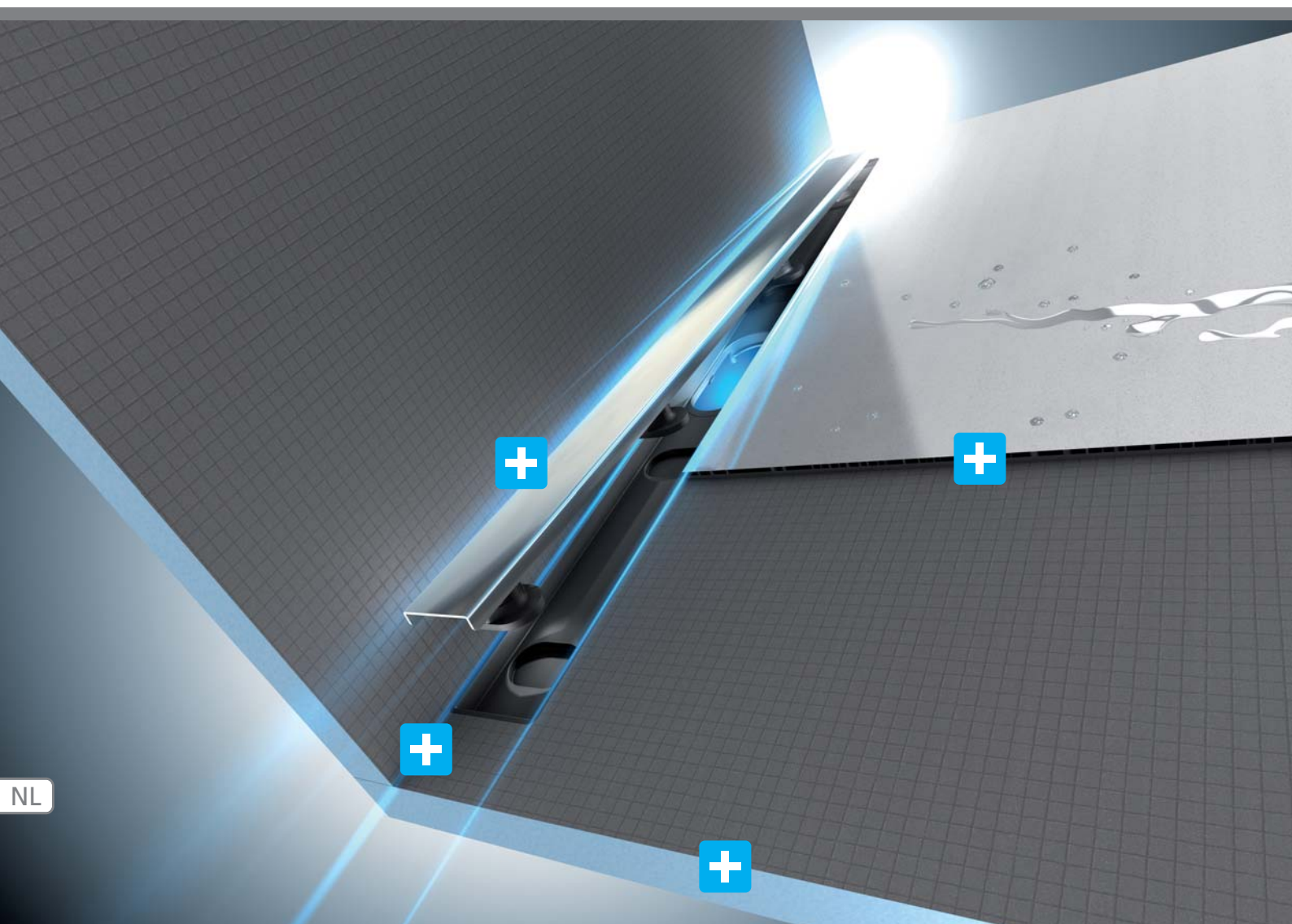


De nieuwe wedi Fundo Riolito^{neo}
Een nog grotere flexibiliteit

Uitbreiding van het productassortiment Fundo Riolito



Kleine wijzigingen, **groots effect**



Hoogwaardige gootafdekking
– nu ook tot tegen de wand



Toepassing van grootformaat
tegels met nog minder voegen

Exact doorlopend afschot
tot aan de afvoergoot





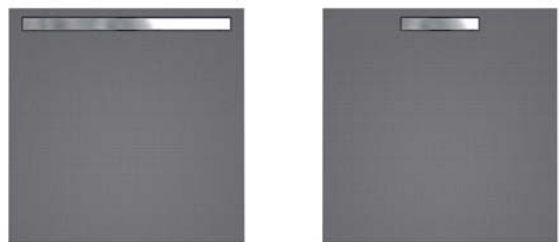
De nieuwe **wedi Fundo Riolito^{neo}**

De bijzondere meerwaarde van de nieuwe Fundo Riolito^{neo}. Dankzij de nieuwe slankere afvoerpot in ovale vorm zit de afvoergoot van de nieuwe Fundo Riolito^{neo} nu tot heel dicht tegen de wand. Hierdoor werd het vroegere tegenafschot overbodig. Grootformaattegels kunnen ook hier bijna zonder voegen worden gelegd.

De hoogteverstelling van de goot werd direct in de gootafdekking geïntegreerd. Een nieuwe ontwikkeling die onder andere de reiniging vergemakkelijkt.

Daarnaast is de montage van de nieuwe Fundo Riolito^{neo} even eenvoudig en veilig als de montage van de bekende Fundo Riolito.

De nieuwe wedi Fundo Riolito^{neo} – De innovatie met meerwaarde.



Talrijke uitvoeringen met lange en met korte afvoergoot



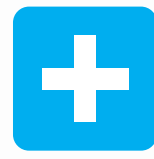
Doorlopend afschot – ideaal voor grote tegels



Gootafdekking met geïntegreerde hoogteverstelling



Verschillende afvoertechnieken tot 67,2 l/min

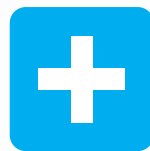


Nieuw Design

Op speciaal verzoek van de markt is de nieuwe Fundo Riolito^{neo} voorzien van een dicht tegen de wand gelegen afvoer.

- + Eyecatcher in iedere badkamer
- + Grote tegels met nog minder voegen
- + Ook verkrijgbaar met korte afvoergoot
- + Hoogwaardige gootafdekkingen met geïntegreerde hoogtevastelling

Eenvoudige Verwerking



De toch al makkelijke verwerking van de Fundo Riolito werd met de Fundo Riolito^{neo} nog eenvoudiger gemaakt

- + Meer flexibiliteit in de maataanpassing (speciaal bij de uitvoering met korte goot)
- + Praktische positioneringshulp voor het inbouwen wordt meegeleverd
- + Uitbreiding van het systeem met afschotplaten – geschikt voor de Fundo Riolito en de Fundo Riolito^{neo}
- + Tegenafschot vervalt





Tal van **Funcities**

Talrijke formaatuitvoeringen met lange en korte goot.

- + In totaal 10 verschillende formaten voor iedere inbouwsituatie
- + Verschillende types wedi afvoeren voor iedere inbouwsituatie
- + Uitgebreide hoogteverstelling van de gootafdekking wedi Fundo Riolito^{neo} – van 5 tot 25 mm
- + In de gootafdekking geïntegreerde hoogteverstelling, bijv. voor eenvoudige reiniging
- + Passende afsluit- en afschotprofielen in het systeem

Meerwaarde **Verkoop** **hulp**

Informatieve en klantgeoriënteerde verkoopondersteuning op alle vlakken!

- + Modern verpakkingsdesign met QR-code voor de belangrijkste informatie
- + Geïllustreerde montagehandleiding met eenvoudig te begrijpen verwerkingsstappen
- + Praktische montagefilms op het wedi YouTube-kanaal
- + Talrijke presentatiedocumenten voor verwerkers en handelaren



Het **wedi** systeem

Functie!

wedi Fundo Riolito Discreto Ook de bekende wedi Fundo Riolito Discreto, de veelzijdig inzetbare fraaie wandafvoer, kan eenvoudig en veilig met het nieuwe vloerelement wedi Fundo Riolito^{neo} gecombineerd worden.

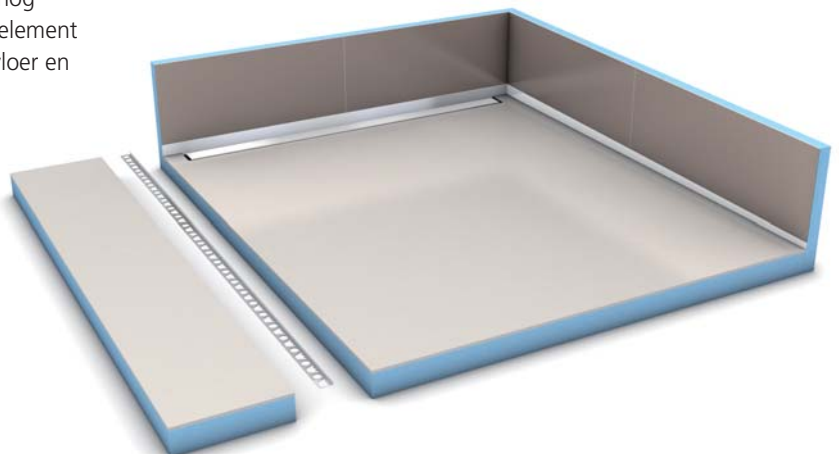
In het totale systeem heeft u hier bijvoorbeeld de mogelijkheden van een bankoplossing, een voorzetwand of een opbergvlak.



Design!

wedi Fundo Profiel Vanzelfsprekend zijn ook voor de nieuwe wedi Fundo Riolito^{neo} de passende afsluiten en afschotprofielen beschikbaar.

Naar alle zijden prima aansluitingen betekent nog steeds een esthetische overgang van het vloerelement naar de zijwand, naar de aangrenzende tegelvloer en boven de gootafvoer naar de wand.



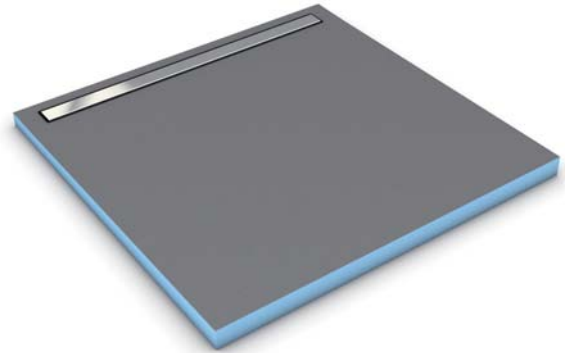
Varianten!

wedi Fundo Riolito^{neo} met lange of korte goot

De nieuwe Fundo Riolito^{neo} krijgt u niet alleen in talrijke afmetingen, maar naar keuze ook met korte of lange goot.

Speciaal met de korte goot bent u nog flexibeler met de formaataanpassing en kunt u het vloerelement individueel aanpassen aan de ruimtesituatie en de ruimteafmetingen.

Welke uitvoering u ook kiest, op de unieke voordelen van dit systeem met passende afvoeren en daarop afgestemde afsluit- en afschotprofielen kunt u voor 100 % vertrouwen.

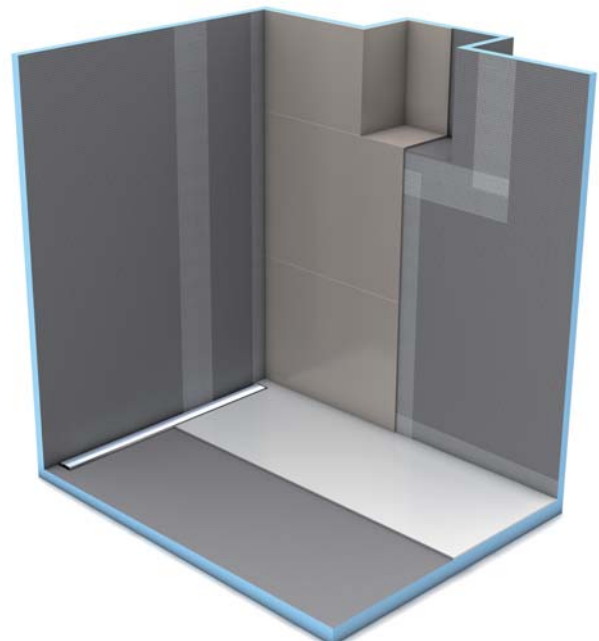


Meer mogelijkheden!

Op de totaliteit gericht en steeds met systeem

wedi- klanten vertrouwen sinds meer dan 30 jaar op de premiumkwaliteit van de modulaire product-systemen.

Of het nu inloofdouches zijn, bouwplaten voor wand en vloer, fabrieksmatig samengestelde modules of de omvangrijke installatietoebehoren – de systemen zijn te allen tijde onderling te combineren en bieden de beproefde en gegarandeerde systeemzekerheid van wedi.



Technische gegevens

Technische eigenschappen Fundo Riolito^{neo}

Voor rolstoel geschikt vanaf tegelmaat	50 x 50 mm
Glasmosaïek vanaf afmetingen	20 x 20 mm
Minimale opbouwhoogtes met:	
horizontale afvoer, DN 50	130 mm
verticale afvoer, DN 50	50 mm
horizontale afvoer, Mini Max, DN 40	97 mm

Voor contactgeluidgeïsoleerde vloeropbouw moet de inbouw van een contactgeluidisolatie onder wedi Fundo en randisolatiestroken worden voorzien: Opbouw met gebruikmaking van de wedi contactgeluidisolatie Nonstep Plan. Alternatief kan goedgekeurde polyethyleenschuim worden gebruikt.

wedi Fundo Riolito^{neo} vloerelementen kunnen ter plekke worden ingekort, waarbij echter rekening moet worden gehouden met de geometrie van de elementen.

Technische eigenschappen vloerelement

Kernmateriaal	XPS
Langetermijn-drukspanning (50 jaar) \leq 2% vervorming EN 1606	0,08 N/mm ²
Drukspanning/weerstand bij 10% vervorming EN 826	0,25 N/mm ²
Warmtegeleidingscoëfficiënt EN 13164	0,036 W/mK
Volumieke massa EN 1602	32 kg/m ³
Temperatuurgrenzen	-50°C / +75°C
Brandgedrag EN 13501-1	E
Waterdichtheid getest met	1,5 bar

Technische eigenschappen afvoer

Waterdicht ingebouwde afvoergoot met afvoerpot en stankafsluiter. Gootafdekking aanpasbaar aan tegelmaat.

De Fundo Riolito ^{neo} is leverbaar met goten in de volgende lengtes:	300 mm/40 mm
	700 mm/40 mm
	800 mm/40 mm
	900 mm/40 mm
	1100 mm/40 mm
Afvoercapaciteit afhankelijk van de afvoer:	
Fundo Riolito ^{neo} afvoer, horizontaal, DN 50	0,8 l/s; 48 l/min
Fundo Riolito ^{neo} afvoer, verticaal, DN 50	1,1 l/s; 66 l/min
Fundo Riolito ^{neo} afvoer, horizontaal DN 40 Mini Max	0,5 l/s; 30 l/min

De gootafdekkingen zijn leverbaar in drie varianten: standaard, exclusief en betegelbaar.

Technische eigenschappen gootafdekkingen: hoogteinstelling

wedi Fundo Riolito ^{neo} gootafdekking standaard	5 tot 25 mm
wedi Fundo Riolito ^{neo} gootafdekking exclusief	5 tot 25 mm
wedi Fundo Riolito ^{neo} gootafdekking betegelbaar	5 tot 25 mm

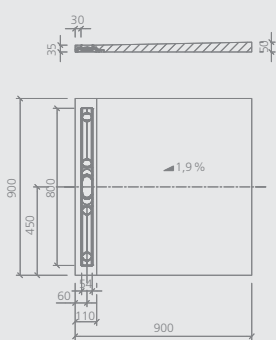
Artikelnummers en uitvoeringen

wedi Fundo Riolito^{neo}

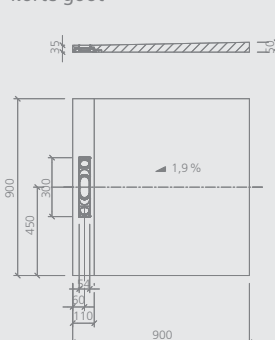


Omschrijving	Buitenmaten: L x B x H	Gootlengte	Bestelnr.
Douchevloerelementen met goot, rechthoekig	1200 x 800 x 50 mm	700 mm ①	07-51-00/001
Douchevloerelementen met goot, rechthoekig	1200 x 900 x 50 mm	800 mm ②	07-51-00/004
Douchevloerelementen met goot, rechthoekig	1200 x 1000 x 50 mm	900 mm ③	07-51-00/008
Douchevloerelementen met goot, rechthoekig	1400 x 900 x 50 mm	700 mm ①	07-51-00/033
Douchevloerelementen met goot, rechthoekig	1600 x 1000 x 50 mm	800 mm ②	07-51-00/034
Douchevloerelementen met goot, rechthoekig	1800 x 900 x 60 mm	800 mm ②	07-51-00/005
Douchevloerelementen met goot, vierkant	900 x 900 x 50 mm	800 mm ②	07-51-00/003
Douchevloerelementen met korte goot, vierkant	900 x 900 x 50 mm	300 mm	07-51-00/031
Douchevloerelementen met goot, vierkant	1000 x 1000 x 50 mm	800 mm ②	07-51-00/032
Douchevloerelementen met goot, vierkant	1200 x 1200 x 50 mm	1100 mm	07-51-00/010

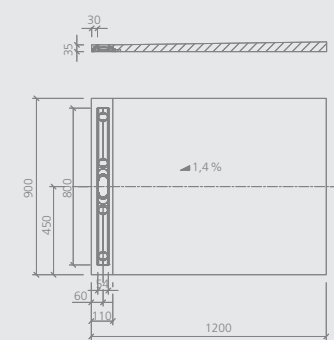
Fundo Riolito^{neo}, vierkant



Fundo Riolito^{neo}, vierkant, korte goot



Fundo Riolito^{neo}, rechthoekig

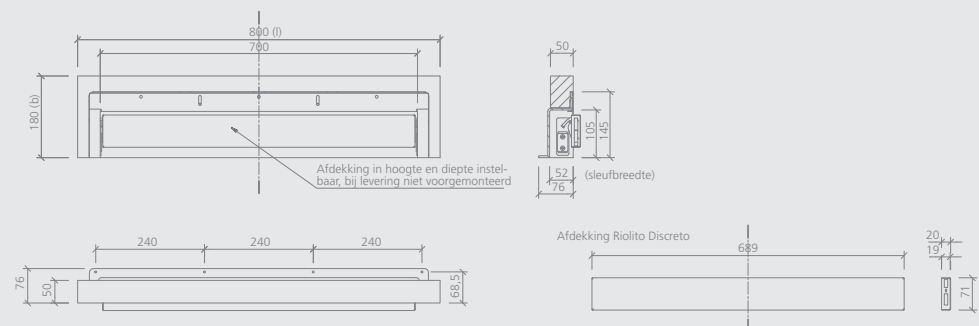


wedi Fundo Riolito Discreto



Omschrijving	Buitenmaten: L x H x D	Gootlengte	Bestelnr.
wedi Fundo Riolito Discreto, wandafvoerelement	800 x 180 x 76 mm	700 mm ①	07-37-38/200
wedi Fundo Riolito Discreto, wandafvoerelement	900 x 180 x 76 mm	800 mm ②	07-37-38/201
wedi Fundo Riolito Discreto, wandafvoerelement	1000 x 180 x 76 mm	900 mm ③	07-37-38/202

i • De cijfers ①, ② en ③ geven de passende combinatievarianten aan met Fundo Riolito^{neo}.



Artikelnummers en uitvoeringen

wedi Fundo Riolito^{neo} afschotprofiel



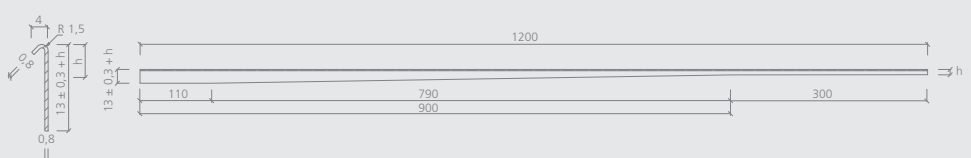
Omschrijving	Hoogte	Lengte	Bestelnr.
wedi Fundo Riolito ^{neo} afschotprofiel vloer, uitvoering links	8,0 mm	1200 mm	10-71-00/008
wedi Fundo Riolito ^{neo} afschotprofiel vloer, uitvoering links	10,0 mm	1200 mm	10-71-00/010
wedi Fundo Riolito ^{neo} afschotprofiel vloer, uitvoering links	12,5 mm	1200 mm	10-71-00/012
wedi Fundo Riolito ^{neo} afschotprofiel vloer, uitvoering links	8,0 mm	1600 mm	10-81-20/008
wedi Fundo Riolito ^{neo} afschotprofiel vloer, uitvoering links	10,0 mm	1600 mm	10-81-20/010
wedi Fundo Riolito ^{neo} afschotprofiel vloer, uitvoering links	12,5 mm	1600 mm	10-81-20/012
wedi Fundo Riolito ^{neo} afschotprofiel vloer, uitvoering links	8,0 mm	1800 mm	10-81-40/008
wedi Fundo Riolito ^{neo} afschotprofiel vloer, uitvoering links	10,0 mm	1800 mm	10-81-40/010
wedi Fundo Riolito ^{neo} afschotprofiel vloer, uitvoering links	12,5 mm	1800 mm	10-81-40/012
wedi Fundo Riolito ^{neo} afschotprofiel vloer, uitvoering rechts	8,0 mm	1200 mm	10-71-10/008
wedi Fundo Riolito ^{neo} afschotprofiel vloer, uitvoering rechts	10,0 mm	1200 mm	10-71-10/010
wedi Fundo Riolito ^{neo} afschotprofiel vloer, uitvoering rechts	12,5 mm	1200 mm	10-71-10/012
wedi Fundo Riolito ^{neo} afschotprofiel vloer, uitvoering rechts	8,0 mm	1600 mm	10-81-30/008
wedi Fundo Riolito ^{neo} afschotprofiel vloer, uitvoering rechts	10,0 mm	1600 mm	10-81-30/010
wedi Fundo Riolito ^{neo} afschotprofiel vloer, uitvoering rechts	12,5 mm	1600 mm	10-81-30/012
wedi Fundo Riolito ^{neo} afschotprofiel vloer, uitvoering rechts	8,0 mm	1800 mm	10-81-50/008
wedi Fundo Riolito ^{neo} afschotprofiel vloer, uitvoering rechts	10,0 mm	1800 mm	10-81-50/010
wedi Fundo Riolito ^{neo} afschotprofiel vloer, uitvoering rechts	12,5 mm	1800 mm	10-81-50/012
wedi Fundo Riolito ^{neo} afschotprofiel wand, uitvoering links	8,0 mm	1200 mm	10-72-00/008
wedi Fundo Riolito ^{neo} afschotprofiel wand, uitvoering links	10,0 mm	1200 mm	10-72-00/010
wedi Fundo Riolito ^{neo} afschotprofiel wand, uitvoering links	12,5 mm	1200 mm	10-72-00/012
wedi Fundo Riolito ^{neo} afschotprofiel wand, uitvoering links	8,0 mm	1600 mm	10-82-20/008
wedi Fundo Riolito ^{neo} afschotprofiel wand, uitvoering links	10,0 mm	1600 mm	10-82-20/010
wedi Fundo Riolito ^{neo} afschotprofiel wand, uitvoering links	12,5 mm	1600 mm	10-82-20/012
wedi Fundo Riolito ^{neo} afschotprofiel wand, uitvoering links	8,0 mm	1800 mm	10-82-40/008
wedi Fundo Riolito ^{neo} afschotprofiel wand, uitvoering links	10,0 mm	1800 mm	10-82-40/010
wedi Fundo Riolito ^{neo} afschotprofiel wand, uitvoering links	12,5 mm	1800 mm	10-82-40/012
wedi Fundo Riolito ^{neo} afschotprofiel wand, uitvoering rechts	8,0 mm	1200 mm	10-72-10/008
wedi Fundo Riolito ^{neo} afschotprofiel wand, uitvoering rechts	10,0 mm	1200 mm	10-72-10/010
wedi Fundo Riolito ^{neo} afschotprofiel wand, uitvoering rechts	12,5 mm	1200 mm	10-72-10/012
wedi Fundo Riolito ^{neo} afschotprofiel wand, uitvoering rechts	8,0 mm	1600 mm	10-82-30/008
wedi Fundo Riolito ^{neo} afschotprofiel wand, uitvoering rechts	10,0 mm	1600 mm	10-82-30/010
wedi Fundo Riolito ^{neo} afschotprofiel wand, uitvoering rechts	12,5 mm	1600 mm	10-82-30/012
wedi Fundo Riolito ^{neo} afschotprofiel wand, uitvoering rechts	8,0 mm	1800 mm	10-82-50/008
wedi Fundo Riolito ^{neo} afschotprofiel wand, uitvoering rechts	10,0 mm	1800 mm	10-82-50/010
wedi Fundo Riolito ^{neo} afschotprofiel wand, uitvoering rechts	12,5 mm	1800 mm	10-82-50/012

i • De afschotprofielen kunnen desgewenst worden ingekort (bij 1600 mm lengte max. 400 mm, alle andere lengtes telkens max. 300 mm).

wedi Fundo Riolito^{neo} afschotprofiel vloer, uitvoering rechts



wedi Fundo Riolito^{neo} afschotprofiel wand, uitvoering links



wedi Fundo Riolito^{neo} eindprofiel



Omschrijving	Hoogte	Lengte	Bestelnr.
wedi Fundo Riolito ^{neo} eindprofiel	21,0 mm	1000 mm	10-73-00/001
wedi Fundo Riolito ^{neo} eindprofiel	21,0 mm	1200 mm	10-81-00/001

wedi Fundo Riolito^{neo} eindprofiel











wedi Fundo Riolito^{neo} afdekroosters



Omschrijving	passend voor gootlengte	Bestelnr.
wedi Fundo Riolito ^{neo} afdekrooster standaard, rvs	300 mm	67-68-00/010
wedi Fundo Riolito ^{neo} afdekrooster standaard, rvs	700 mm	67-68-00/009
wedi Fundo Riolito ^{neo} afdekrooster standaard, rvs	800 mm	67-68-00/008
wedi Fundo Riolito ^{neo} afdekrooster standaard, rvs	900 mm	67-68-00/007
wedi Fundo Riolito ^{neo} afdekrooster standaard, rvs	1100 mm	67-68-00/006
wedi Fundo Riolito ^{neo} afdekrooster exclusief, rvs	300 mm	67-68-00/001
wedi Fundo Riolito ^{neo} afdekrooster exclusief, rvs	700 mm	67-68-00/002
wedi Fundo Riolito ^{neo} afdekrooster exclusief, rvs	800 mm	67-68-00/003
wedi Fundo Riolito ^{neo} afdekrooster exclusief, rvs	900 mm	67-68-00/004
wedi Fundo Riolito ^{neo} afdekrooster exclusief, rvs	1100 mm	67-68-00/005
wedi Fundo Riolito ^{neo} afdekrooster betegelbaar, rvs	300 mm	67-68-00/011
wedi Fundo Riolito ^{neo} afdekrooster betegelbaar, rvs	700 mm	67-68-00/012
wedi Fundo Riolito ^{neo} afdekrooster betegelbaar, rvs	800 mm	67-68-00/013
wedi Fundo Riolito ^{neo} afdekrooster betegelbaar, rvs	900 mm	67-68-00/014
wedi Fundo Riolito ^{neo} afdekrooster betegelbaar, rvs	1100 mm	67-68-00/015



-  wedi bouwplaatsystemen
-  wedi inloopdouches
-  wedi design
-  wedi afdichting en ontkoppeling

-  wedi wellness
-  wedi systeemchemie
-  wedi nuttige hulpmiddelen
-  wedi ondersteuning



wedi GmbH
Hollefeldstraße 51 · 48282 Emsdetten · Duitsland
Telefoon +49 2572 156-0 · Fax +49 2572 156-133
info@wedi.de · www.wedi.eu

