

RF Thermostaat – Echo

Handleiding & Instructies



Inhoud

Algemeen	3
Belangrijkste functionaliteiten	3
Technische specificaties	3
Belangrijke veiligheidsinformatie.....	4
Afmetingen.....	4
Installatie en schakelschema.....	5
Installatieschema	5
Schakelschema	5
Opbouwontvanger (EO8000RF-R & EO8000RF-RS)	5
Plug-in ontvanger (EO8000RF-P)	6
Vloersensor	6
Koppelen ontvanger met thermostaat.....	6
Opbouwontvanger	6
Plug-in ontvanger	7
Display & Symbolen.....	8
Functies & Bediening.....	8
Programma instellingen	9
Standaard programma	9
Programma instellen	9
Geavanceerde instellingen.....	9
1. Temperatuurkalibratie	10
2. Hysterese.....	10
3. Vloertemperatuur limiet	10
4. Programmaselectie.....	10
5. Vorstbeveiliging	10
6. Open raam detectie in/uitschakelen.....	10
7. Open raam detectie: Tijdsinstelling.....	10
8. Open raam detectie: Temperatuurdaling	10
9. Open raam detectie: Terugkeer naar programma	10
10. Koppel modus.....	11
11. Fabrieksinstellingen terugzetten	11
Veel gestelde vragen en problemen	11
Ondersteuning.....	12

Algemeen

De Echo RF thermostaat is een draadloze thermostaat die gebruikt kan worden om een ruimte te reguleren met elektrische (vloer)verwarming. De functionaliteit is verdeeld over twee units, een ontvanger en een controle centrum (thermostaat). Het elektrisch verwarmingselement of de vloerverwarming wordt aangesloten op de ontvanger en deze controleert de aan/uit functie. Het controle centrum functioneert als de gebruikersomgeving en gebruikt u om de temperatuur en het programma in te stellen. De thermostaat is los te plaatsen van de ontvanger. De twee units worden verbonden door middel van een radiofrequent signaal.

Belangrijkste functionaliteiten

- ☑ *Draadloos systeem met één of meerdere ontvangers*
- ☑ *Voldoet aan EcoDesign richtlijnen*
- ☑ *Tijdweergave op het scherm*
- ☑ *Programmamodus en handmatige bediening*
- ☑ *Instelbare maximale vloertemperatuur begrenzing*
- ☑ *Koppeling via RF signaal. Maximale afstand buitenshuis 100 m.*
- ☑ *Groot LCD scherm*
- ☑ *Open raam detectie*

Technische specificaties

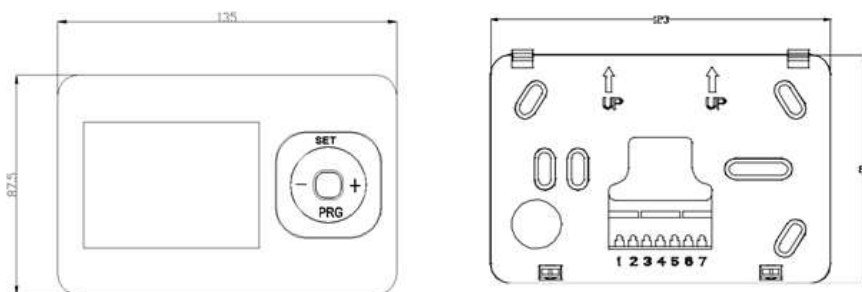
Spanning	Thermostaat : 2x AAA batterijen Ontvanger : 230 V
Maximum vermogen	13A (3000 Watt); Ohmse belasting
Stand-by verbruik	< 2W
IP klasse thermostaat	IP31
IP klasse ontvanger opbouw	IP31
IP klasse ontvanger plug-in	IP30
Maximale draad diameter	≤ 2,5mm ²
Instelbare temperatuur	5 – 45 °C
RF Frequentie	868 MHz
Vloersensor	NTC 10K
Stapgrootte	0,5 °C
Behuizing	ABS to UL94-5 brandklasse
Certificaten	CE, ROHS

Belangrijke veiligheidsinformatie

- ☑ Schakel altijd de stroom volledig af wanneer u de thermostaat of de ontvanger hanteert, bij installatie, verwijderen, schoonmaken of onderhoud.
- ☑ Lees alle informatie in deze handleiding nauwkeurig door.
- ☑ Alle bedrading dient te worden uitgevoerd naar lokale en nationale bouwnormen en verordeningen.
- ☑ Gebruik de thermostaat en ontvanger enkel zoals beschreven in de handleiding.

Afmetingen

Thermostaat



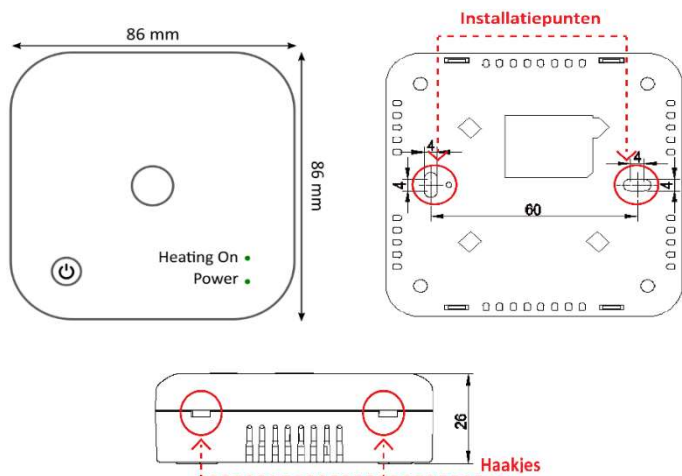
Vooraanzicht

Achteraanzicht

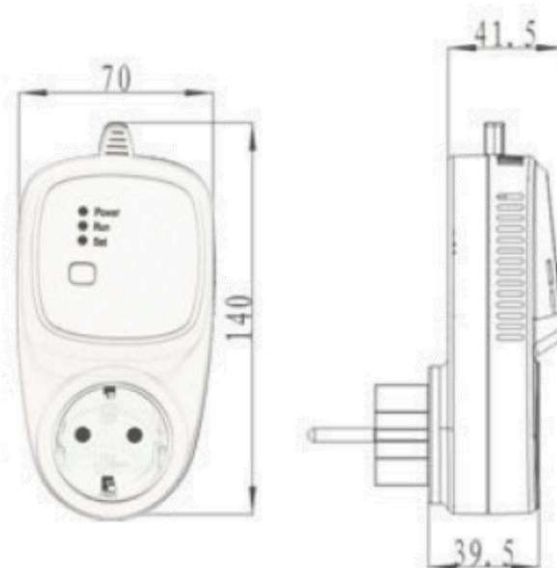


Bovenaanzicht

Opbouwontvanger (EO8000RF-R & EO-8000RF-RS)



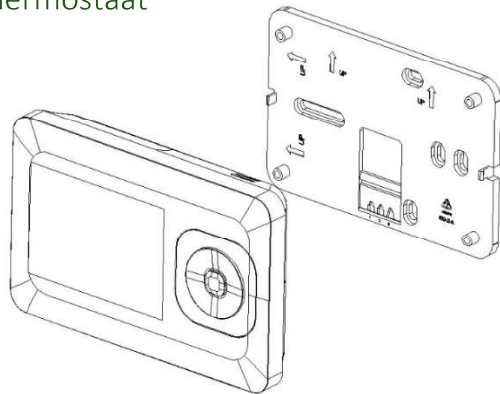
Plug-in ontvanger (EO8000RF-P)



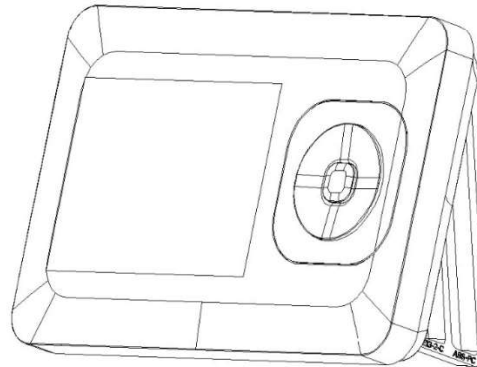
Installatie en schakelschema

Installatieschema

Thermostaat

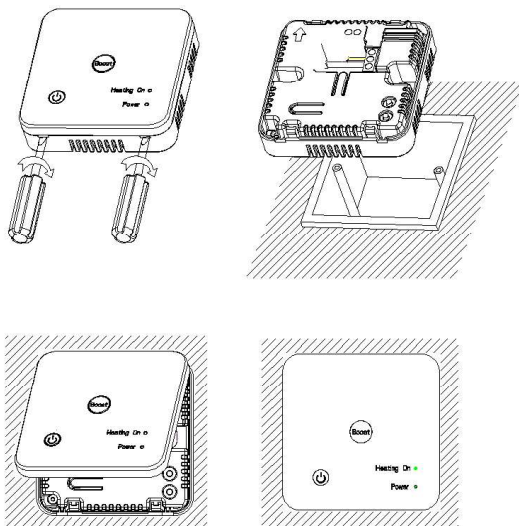


Montage op de wand

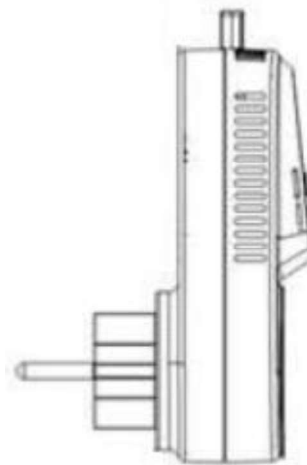


Staande montage

Opbouwontvanger (EO8000RF-R & EO-8000RF-RS)



Plug-in ontvanger (EO8000RF-P)



Schakelschema

Opbouwontvanger (EO8000RF-R & EO8000RF-RS)

Realiseer de volgende aansluitingen:

Aansluiting op huisaansluiting (230V) : N en L

N: Nulldraad van de huisaansluiting (blauw)

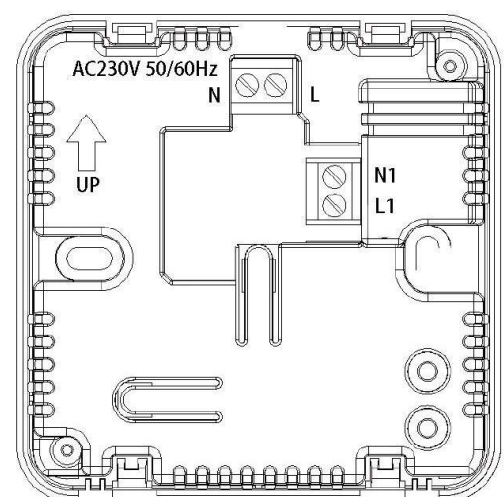
L: Fasedraad van de huisaansluiting (bruin)

Aansluiting op verwarmingselement: N1 en L1

Let op de maximale belasting van de ontvanger is 13A/3000 Watt

N1: Nulldraad van verwarmingselement (blauw)

L1: Fasedraad van verwarmingselement (bruin)



Plug-in ontvanger (EO8000RF-P)

De plug-in ontvanger wordt in een bestaand stopcontact geplugd.

Vloersensor



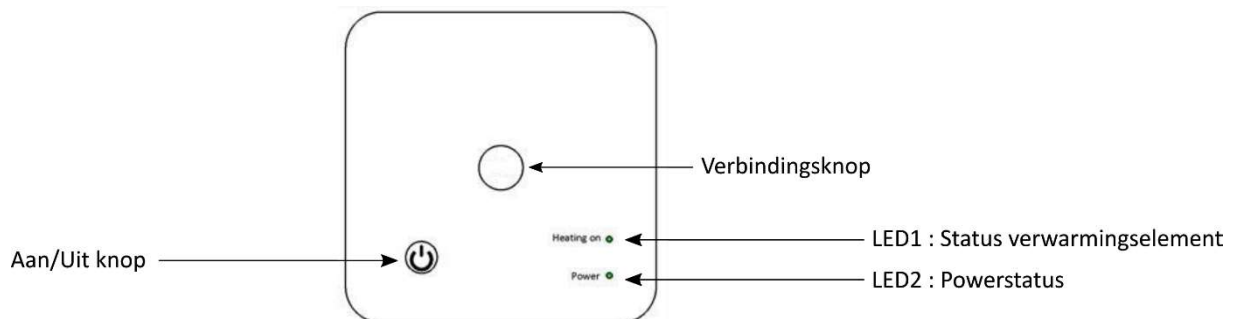
Let op: Bij toepassing van de ontvanger met een externe (vloer) sensor (ontvanger type: EO8000RF-RS) dient deze te allen tijden te worden aangesloten. De ontvanger werkt niet zonder vloersensor.

- ☑ Wanneer de ontvanger wordt gecombineerd met elektrische vloerverwarming dient de ontvanger (ontvanger type EO8000RF-RS) met externe sensor te worden toegepast.
- ☑ Wanneer de ontvanger niet wordt gecombineerd met elektrische vloerverwarming dient de ontvanger (ontvanger type EO8000RF-R) zonder externe sensor te worden toegepast.

Koppelen Ontvanger met Thermostaat

Opbouwontvanger

Type EO8000RF-R & EO8000RF-RS



Doorloop onderstaande stappen om de ontvanger te koppelen met de thermostaat:

1. Schakel zowel de thermostaat als de ontvanger uit.
2. Druk op de verbindingsknop van de ontvanger tot LED1 snel begint te knipperen
3. Druk op de SET knop van de thermostaat gedurende ca. 5 sec. tot het scherm wordt ingeschakeld.
4. Druk meermaals op de PRG knop om naar menu item 10 te komen. Druk dan nogmaals op SET.
5. Wacht even tot LED1 stopt met knipperen. De codering is succesvol.

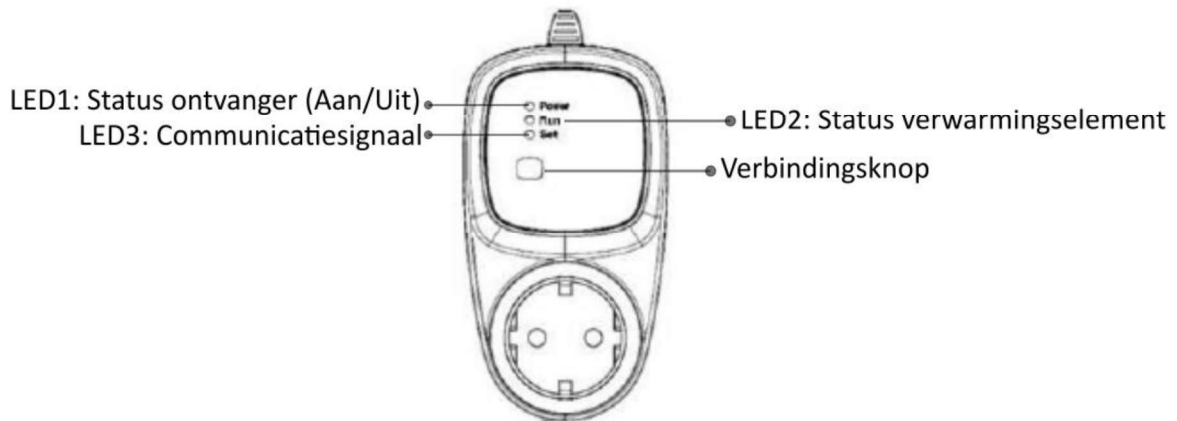
Test de verbinding:

1. Schakel de thermostaat en de ontvanger in.
2. Zorg dat de ingestelde temperatuur op de thermostaat lager is dan de huidige ruimte temperatuur. Gebruik hiervoor de 'min' knop op de thermostaat om de temperatuur te verlagen en wacht enkele seconden tot de ingestelde temperatuur wordt opgeslagen.

3. Druk op de 'plus' knop om de ingestelde temperatuur te verhogen tot een waarde hoger dan de huidige ruimtetemperatuur.
4. Wacht enkele seconden tot de ingestelde temperatuur wordt opgeslagen en tot Heating On (LED1) op de ontvanger gaat branden.
5. Indien LED1 rood gaat branden is de ontvanger ingeschakeld door de thermostaat en is de verbinding succesvol gemaakt.

Plug-in ontvanger

Type EO8000RF-P



Doorloop onderstaande stappen om de ontvanger te koppelen met de thermostaat:

1. Schakel de thermostaat uit en plaats de plug-in ontvanger in een geschikt stopcontact.
2. Druk op de verbindingknop van de Plug-in ontvanger tot LED3 begint te knipperen
3. Druk op de SET knop van de thermostaat gedurende ca. 5 sec. tot het scherm wordt ingeschakeld.
4. Druk meermaals op de PRG knop om naar menu item 10 te komen. Druk dan nogmaals op SET.
5. Wacht even tot LED3 stopt met knipperen. De codering is succesvol.

Test de verbinding:

1. Schakel de thermostaat in.
2. Zorg dat de ingestelde temperatuur op de thermostaat lager is dan de huidige ruimte temperatuur. Gebruik hiervoor de 'min' knop op de thermostaat om de temperatuur te verlagen en wacht enkele seconden tot de ingestelde temperatuur wordt opgeslagen.
3. Druk op de 'plus' knop om de ingestelde temperatuur te verhogen tot een waarde hoger dan de huidige ruimtetemperatuur.
6. Wacht enkele seconden tot de ingestelde temperatuur wordt opgeslagen en tot Run (LED2) op de ontvanger gaat branden.
7. Indien LED2 groen brandt is de ontvanger ingeschakeld door de thermostaat en de verbinding succesvol gemaakt.

Display & Symbolen



Functies & Bediening

Aan/uit

Met de Aan/Uit knop schakelt u de thermostaat volledig aan of uit.

Dag en tijd instellen

Schakel de thermostaat in. Druk circa 5 sec. op de SET knop.

De **minuten** knipperen. Gebruik de + en – toetsen om de juiste **minuten** in te stellen. Druk op **SET** om vervolgens de **uren** in te stellen. Gebruik de + en – toetsen om de juiste **uren** in te stellen. Druk nogmaals op **SET** om tot slot de juiste **dag van de week** te selecteren. Gebruik hiervoor ook de + en – toetsen.



De dagen zijn als volgt ingedeeld: 1=maandag, 2=dinsdag, 3=woensdag, 4=donderdag, 5=vrijdag, 6=zaterdag, 7=zondag.

Programmamodus of handmatige bediening

Gebruik de PRG knop om te wisselen tussen de programmamodus en de handmatige modus.

- In de programmamodus ziet u in het scherm PRG. De thermostaat werkt volgens het voor ingestelde programma. (Zie volgende hoofdstuk)
- Het is mogelijk om tijdelijk de temperatuur aan te passen binnen de programmamodus met de + en – knoppen. Bij het eerstvolgende schakelmoment zal de thermostaat weer terugkeren naar het voor ingestelde programma.
- In de handmatige modus kunt u de thermostaat enkel handmatig bedienen. De ingestelde temperatuur wordt vastgehouden totdat deze weer wordt aangepast. Verander de ingestelde temperatuur met de + en – knoppen.

Kinderslot

Schakel het kinderslot in door ca. 3 sec. op de aan/uit knop te drukken. In het scherm verschijnt het  teken wanneer het kinderslot is ingeschakeld. Alle toetsen zijn nu geblokkeerd. Druk opnieuw ca. 3 sec. op de aan/uit knop om het kinderslot op te heffen. Het  verdwijnt wanneer het kinderslot is opgeheven.

Programma instellingen

Standaard programma:

Op de thermostaat is onderstaande programma voor ingesteld.

Periode	Maandag – Vrijdag				Zaterdag				Zondag			
	1	2	3	4	1	2	3	4	1	2	3	4
Tijd	06.30	08.00	18.00	22.30	08.00	10.00	18.00	23.00	08.00	10.00	18.00	23.00
Temp.	21 °C	18 °C	21 °C	16 °C	21 °C	21 °C	21 °C	16 °C	21 °C	21 °C	21 °C	16 °C

Programma instellen

Doorloop onderstaande stappen om het programma naar eigen wens aan te passen.

1. Schakel de thermostaat in.
2. Druk gedurende ca. 5 seconde op de PRG toets.
3. Stel de eerste periode in (werkdagen-periode 1). Met behulp van de PRG toets worden de verschillende periodes doorlopen
4. Gebruik de + en – toetsen om de instellingen te wijzigen.

Geavanceerde instellingen

Schakel de thermostaat uit en druk gedurende 5 sec. op SET om de geavanceerde instellingen te openen.

Het scherm zal inschakelen en onderstaand menu wordt geopend. Gebruik de PRG knop om door de menu items te bladeren.

Item	Omschrijving	Fabrieksinstelling	Opties
1	Temperatuur kalibratie	0	-8 - +8 °C
2	Hysteres	1.0	0.5 ~ 5 °C
3	Vloertemperatuur limiet *	35	25 ~ 60 °C
4	Programma selectie	00 (5+1+1)	(00) 5+1+1 (Werkdagen, zat. & zon.) (01) 7 (alle dagen apart)
5	Vorstbeveiliging	--	Uit/Aan (3~10 °C)
6	Openraamdetectie: in/uitschakelen	01 (AAN)	00 (UIT) / 01 (AAN)
7	Openraamdetectie: detectietijd	5	2-30 minuten
8	Openraamdetectie: temperatuurdaling	2	2-4 °C
9	Openraamdetectie: inschakeltermijn	30	10-60 minuten
10	Koppelmodus	--	--
11	Fabrieksinstellingen terugzetten	00	00/01

* Alleen van toepassing bij gebruik van de ontvanger met vloersensor (EO8000RF-RS).

1. Temperatuurkalibratie

Handmatig aanpassen van de weergegeven temperatuur. De thermostaat wordt in de fabriek gekalibreerd, maar kan indien nodig (bij afwijkingen) worden aangepast op basis van de weergegeven temperatuur van een andere thermostaat.

2. Hysterese

Stel het inschakelverschil in. De thermostaat zal inschakelen wanneer de ingestelde temperatuur met deze waarde afwijkt van de gemeten ruimtetemperatuur.

3. Vloertemperatuur limiet

Stel de gewenste maximale temperatuur van de vloer in. Instelbaar tussen 25~60 °C. De fabrieksinstelling is 35 °C. **Verifieer altijd de maximaal toegestane temperatuur bij de leverancier van de vloer.**

Wanneer de vloertemperatuur limiet wordt aangepast in de thermostaat, zal deze automatisch worden doorgegeven aan de aan die thermostaat gekoppelde ontvangers.

Wanneer de vloertemperatuur limiet wordt bereikt zal de verwarming worden uitgeschakeld. Op de ontvanger zal de Heating On LED (LED1) rood knipperen als waarschuwing dat de limiet is bereikt. Wanneer de temperatuur van de vloer weer is gedaald tot onder de ingestelde waarde zal het programma worden hervat.

4. Programmaselectie

Stel de gewenste programmamodus in. In de modus 5+1+1 worden de werkdagen, zaterdag en zondag apart geprogrammeerd. Het is ook mogelijk om 7 dagen apart te programmeren. In beide gevallen is het mogelijk om 4 schakelmomenten per dag te programmeren. **Instellingen : 00 = 5+1+1, 01=7 dagen apart**

5. Vorstbeveiliging

De vorstbeveiliging kan aan of uit geschakeld worden. Wanneer de vorstbeveiliging is ingeschakeld kan deze worden ingesteld op een temperatuur tussen 3 ~ 10 °C. Wanneer de vorstbeveiliging is ingeschakeld zal de verwarming worden ingeschakeld wanneer de temperatuur onder de ingestelde waarde zakt. De verwarming wordt uitgeschakeld wanneer de temperatuur 2 °C hoger is dan de ingestelde temperatuur.

6. Open raam detectie in/uitschakelen

Wanneer de thermostaat een plotselinge daling in de ruimte temperatuur waarneemt (fabrieksinstelling 2 °C in 5 minuten) zal de verwarming worden uitgeschakeld. In het scherm ziet u OP (OP modus ingeschakeld). Na 30 minuten (fabrieksinstelling) wordt het programma weer hervat. De OP modus kan worden opgeheven door een willekeurige toets in te drukken. Schakel deze functie **IN (01) of UIT (00)**.

7. Open raam detectie: Tijdsinstelling

De open raam detectie schakelt in wanneer binnen een korte tijd een grote temperatuurdaling wordt waargenomen, bijvoorbeeld wanneer een raam open staat. Deze tijd kan worden aangepast van 2-30 minuten. **Fabrieksinstelling: 5 minuten.** De OP modus kan worden opgeheven door een willekeurige toets in te drukken.

8. Open raam detectie: Temperatuurdaling

De open raam detectie schakelt in wanneer binnen een korte tijd een grote temperatuurdaling wordt waargenomen, bijvoorbeeld wanneer een raam open staat. Het aantal graden waarmee de temperatuur moet dalen om de open raam functie in te schakelen kan worden aangepast van 2-4 °C. **Fabrieksinstelling: 2 °C** De OP modus kan worden opgeheven door een willekeurige toets in te drukken.

9. Open raam detectie: Terugkeer naar programma

De open raam detectie schakelt in wanneer binnen een korte tijd een grote temperatuurdaling wordt waargenomen, bijvoorbeeld wanneer een raam open staat. Na een aantal minuten zal de thermostaat weer terugkeren naar het reguliere programma. Het aantal minuten dat de thermostaat wacht om het

programma te hervatten kan worden aangepast van 10-60 minuten. **Fabrieksinstelling: 30 minuten.** De OP modus kan worden opgeheven door een willekeurige toets in te drukken.

10. Koppel modus

Kies deze modus wanneer de thermostaat wordt gekoppeld met een ontvanger. Zie verder het hoofdstuk Thermostaat koppelen met ontvanger voor de overige stappen.

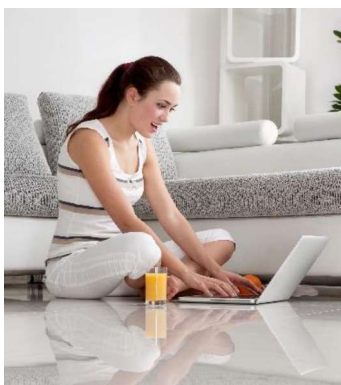
11. Fabrieksinstellingen terugzetten

Om de thermostaat terug te zetten naar de fabrieksinstellingen kies hier 01 (gebruik hiervoor de + en – toetsen) en druk vervolgens ca. 5 sec op SET. Wacht tot de thermostaat herstart wordt. Alle instellingen worden nu teruggezet naar de fabrieksinstellingen.

Veel gestelde vragen en problemen

Probleem	Oorzaak	Oplossing
Heating on (LED1) op de ontvanger knippert rood en de verwarming is uitgeschakeld.	De temperatuur limiet gemeten door de vloersensor is bereikt	Wacht tot de vloertemperatuur weer is gezakt. Het programma wordt daarna hervat.
Power (LED2) op de ontvanger knippert rood en de verwarming is uitgeschakeld	De vloersensor is defect of niet juist geïnstalleerd.	Controleer de vloersensor, indien deze wel juist is geïnstalleerd maar de melding blijft, neem contact op met de installateur of leverancier.
De verwarming is uitgeschakeld maar de temperatuur is nog niet bereikt. In het scherm staat OP.	De thermostaat heeft een plotseling daling in de temperatuur waargenomen. De open raam protectie is ingeschakeld.	Sluit ramen en deuren, zodat er niet meer warmte onnodig verloren gaat. Na 30 minuten wordt het programma automatisch hervat. Druk eenmalig op SET om de open raam protectie handmatig uit te schakelen.
De thermostaat geeft onregelmatige temperaturen weer of werkt niet goed via het programma	De batterijen zijn bijna leeg	Vervang de batterijen. Helpt het vervangen van de batterijen niet? Neem contact op met de installateur of leverancier.
Het koppelen met de ontvanger werkt niet	Het koppelingsproces wordt niet volledig doorlopen.	Koppel de stroom volledig af en verbindt de bedrading opnieuw. Doorloop nogmaals de stappen om de thermostaat en ontvanger te koppelen.

Ondersteuning



Neem voor ondersteuning contact op met uw installateur of leverancier.