

LAUFEN

frame 25

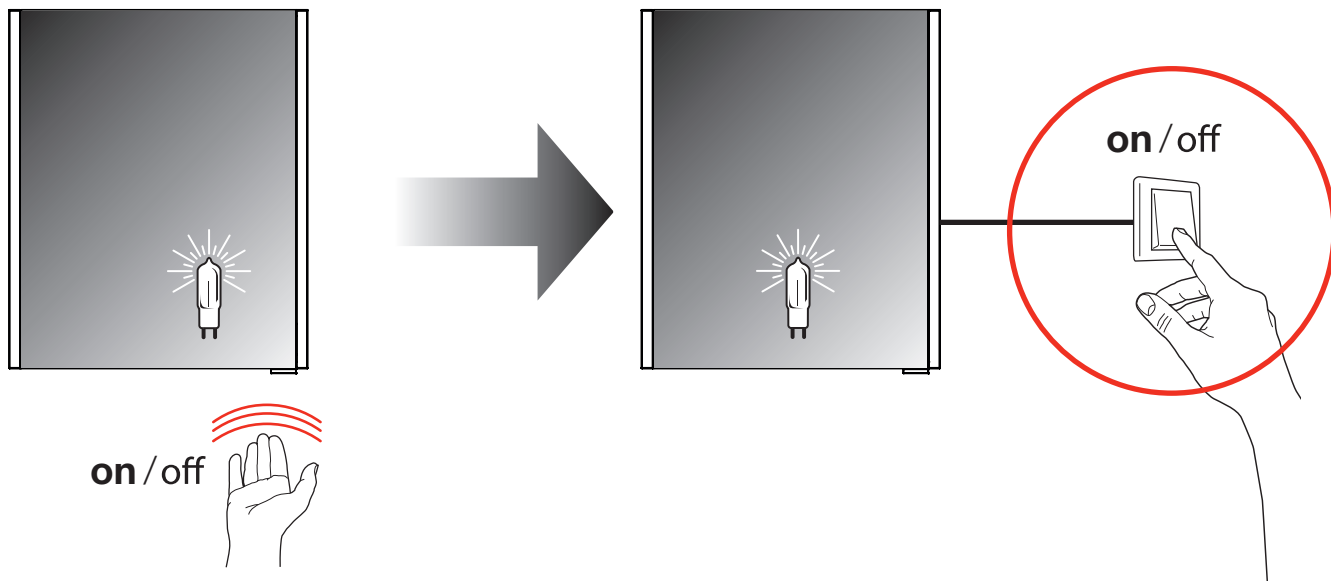
4.0830.1/2 - 4.0832.1/2
4.0835.1/2 - 4.0837.1/2
4.0840.1/2 - 4.0842.1/2
4.0845.1/2 - 4.0847.1/2

4.0850.3 - 4.0852.3
4.0855.3 - 4.0857.3
4.0860.3 - 4.0862.3
4.0865.3 - 4.0867.3

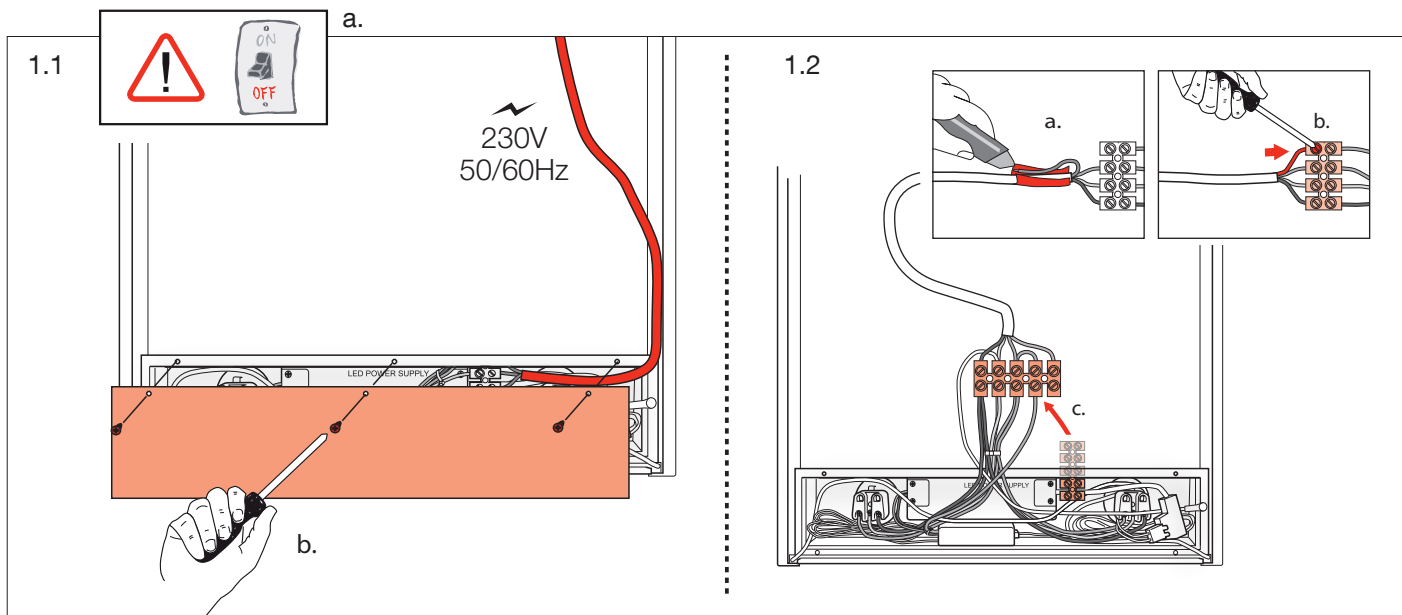
4.0880.4 - 4.0882.4
4.0885.4 - 4.0887.4
4.0870.4 - 4.0872.4
4.0875.4 - 4.0877.4



Garantie/Haftung nur bei Montage gemäss Anleitung.
Responsabilité/garantie à condition d'observer les instructions de montage.
Garanzia valida solo se si rispettano le istruzioni di montaggio
The warranty/liability only applies when installation is effected as per the instructions.
La garantía solamente será válida si se siguen las instrucciones de instalación.
Garantie/aansprakelijkheid uitsluitend van kracht indien volgens de instructies is geïnstalleerd.
Záruka a ručení za vady jsou poskytovány za podmínky, že montáž je provedena v souladu s tímto návodem.
Garantija taikoma tik tuo atveju, kai montavimas yra atliktas tiksliai pagal instrukciją.
Gwarancja obejmuje wyrób jedynie wówczas gdy montaż został przeprowadzony zgodnie z instrukcją.
Szavatosság/jótállás csak az útmutató szerinti szerelés esetén.
Мы предоставляем гарантию и несем ответственность, только если монтаж произведен в соответствии с инструкцией по монтажу.
Гаранцията/отговорността е валидна само когато монтажът е изпълнен както е указано в инструкцията.

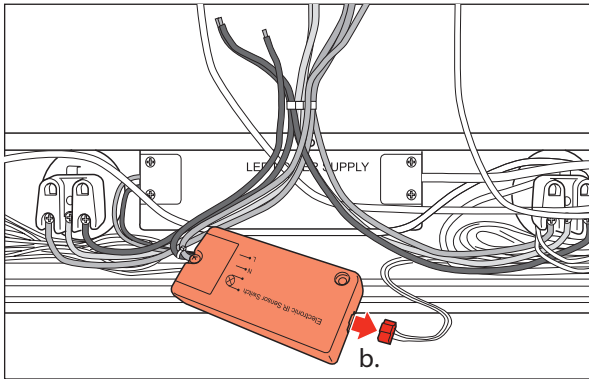
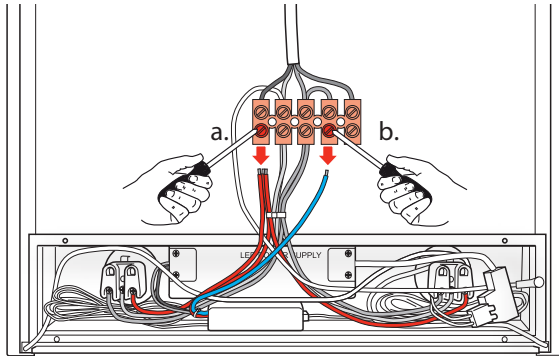


- DE** Achtung: Arbeiten an den elektrischen Anlagen dürfen nur von autorisierten Fachleuten nach den örtlichen Vorschriften ausgeführt werden.
- FR** Attention: Seul un personnel qualifié agréé est autorisé à effectuer des travaux sur les installations électriques conformément aux prescriptions locales.
- IT** Attenzione: Ogni tipo di intervento sugli impianti elettrici può essere eseguito esclusivamente da personale esperto che operi in conformità con le vigenti normative locali.
- EN** Attention: Work on electrical equipment may be performed only by authorized electricians according to local regulations.
- ES** Atención: Sólo el personal especializado y autorizado puede realizar los trabajos en las instalaciones eléctricas cumpliendo las prescripciones locales.
- NL** Opgelet: Werkzaamheden aan de elektrische installaties mogen uitsluitend door geautoriseerde vaklui volgens de plaatselijke voorschriften worden uitgevoerd.
- CZ** Pozor: Práce na elektrických zařízeních směl být prováděny jen oprávněnými odborníky v souladu s místními předpisy.
- LT** Dėmesio! Darbus su elektros įranga, laikantis vietinių reikalavimų, leidžiama atlikti tik autorizuotiems specialistams.
- PL** Uwaga: Prace przy urządzeniach elektrycznych mogą być wykonywane tylko przez wykwalifikowany personel i zgodnie z miejscowymi przepisami.
- HU** Figyelem: Elektromos berendezéseken bármilyen munkát kizárólag arra feljogosított szakember végezhet a helyi előírásoknak megfelelően!
- RU** внимание: Работы над электрооборудованием разрешается производить только авторизованным на это специалистам, в соответствии с местными правилами.
- BG** внимание: Работите на електрическите уредби могат да бъдат изпълнени само от авторизираните специалисти, според локални предписания.

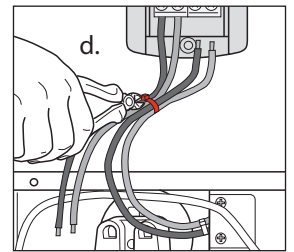
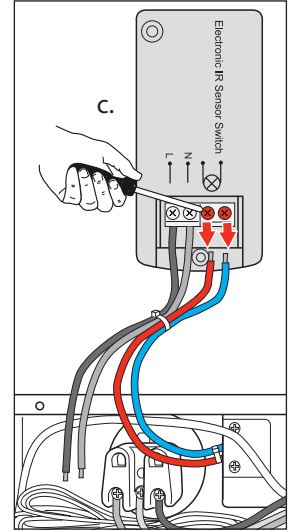
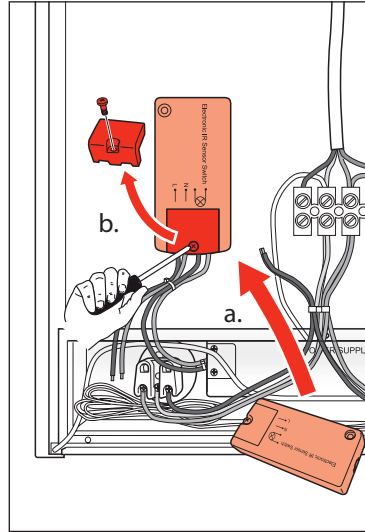




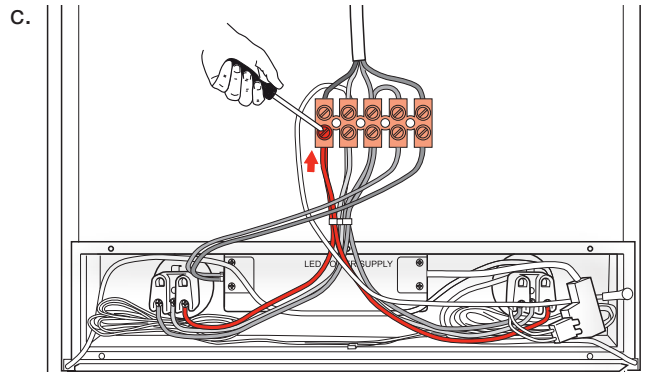
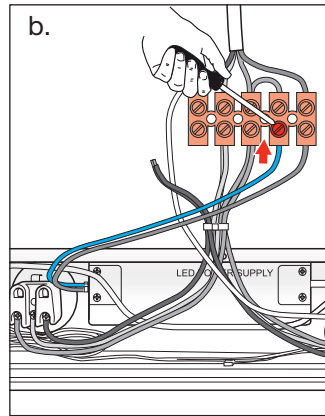
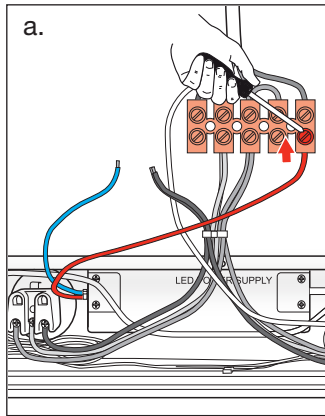
2.1



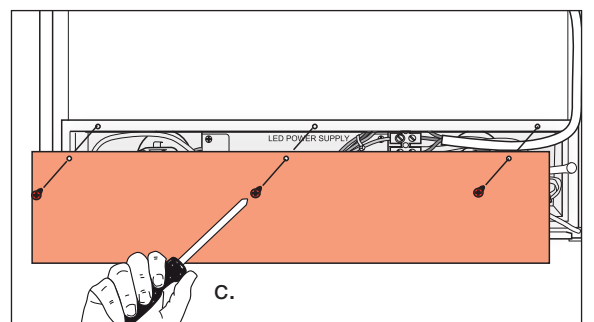
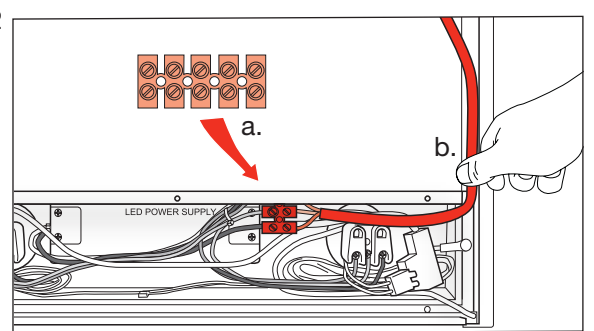
2.2



3.1

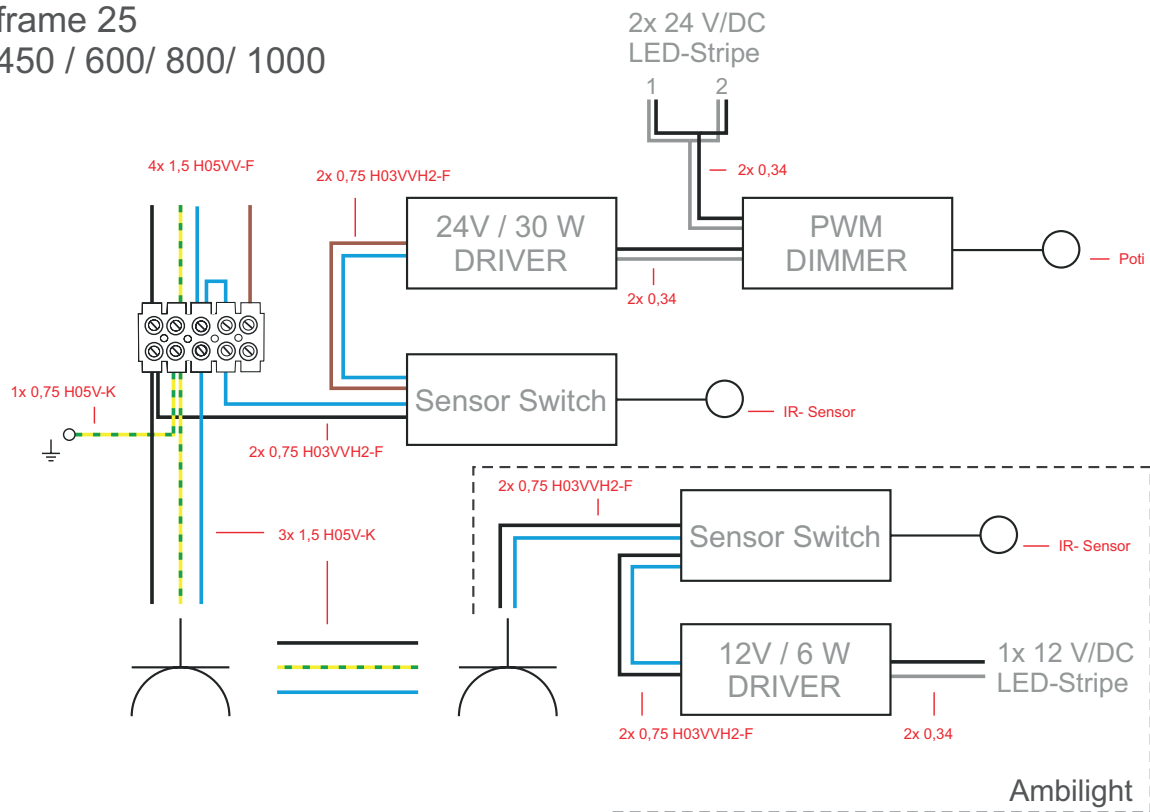


3.2

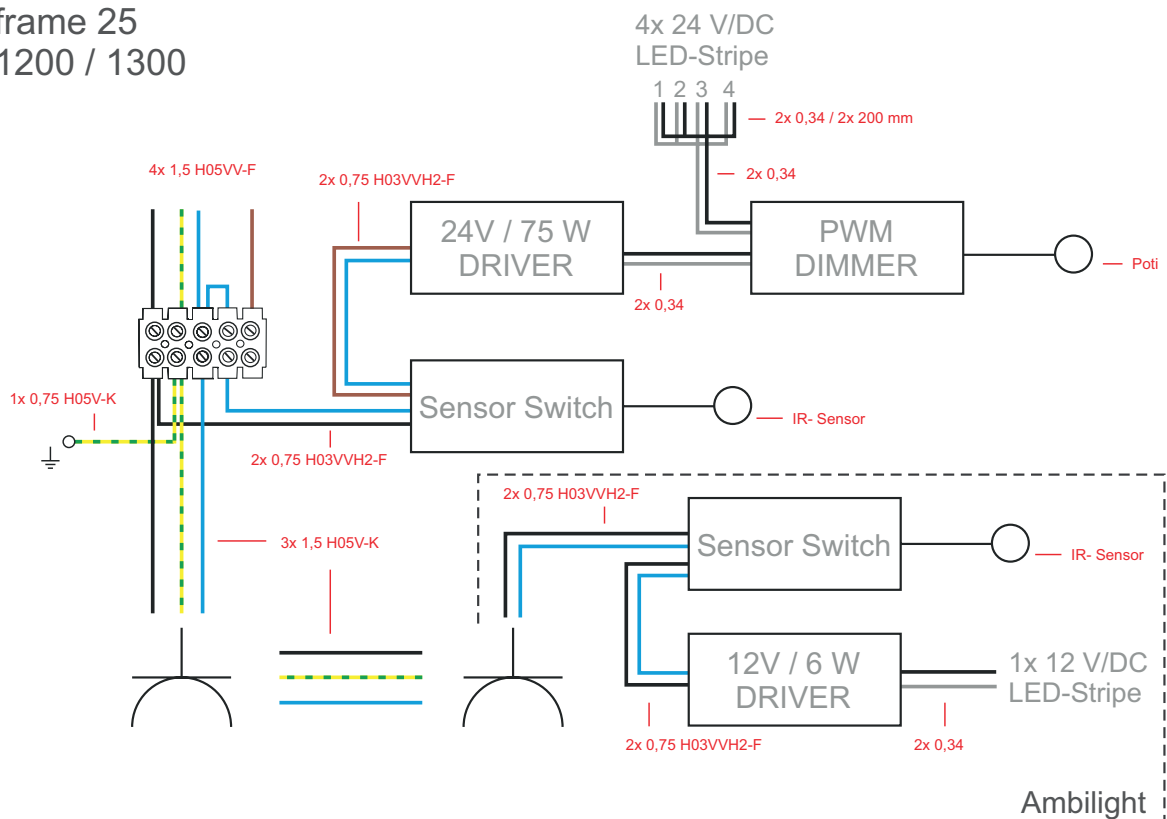




frame 25
450 / 600/ 800/ 1000



frame 25
1200 / 1300



LAUFEN

Laufen Bathrooms AG
Wahlenstrasse 46
CH-4242 Laufen, Switzerland
www.laufen.com

DE/FR/IT/EN/ES/NL/CZ/LT/PL/HU/RU/BG

29/08/17 4.9849.2.900.000.2 PLU