



Belangrijke aanwijzingen

Betreffende deze montagehandleiding

Deze montagehandleiding is een onderdeel van het Duravit-bad en moet vóór de montage zorgvuldig worden doorgelezen.

Uitleg van de signaalwoorden en symbolen

LET OP

Beschrijft schade die geen betrekking heeft op personen.



Verwijzing naar **montage-aanwijzingen** in dit hoofdstuk



Visuele controle vereist (bijv. naar krassen)



Indicatie van de tijdsduur (bijv. 10 minuten)



Er moet een dichtheidscontrole worden uitgevoerd

Doelgroep en kwalificatie

Het bad mag uitsluitend door een erkend installatiebedrijf worden gemonteerd.

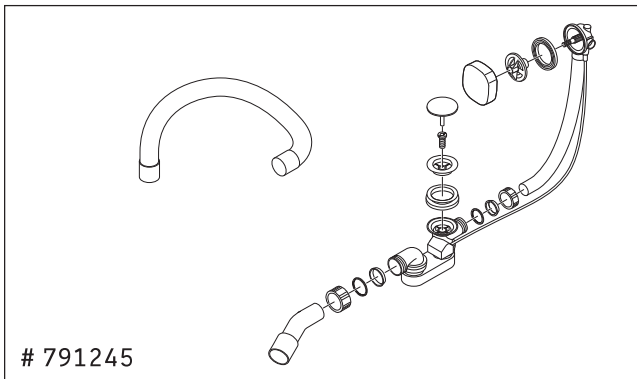
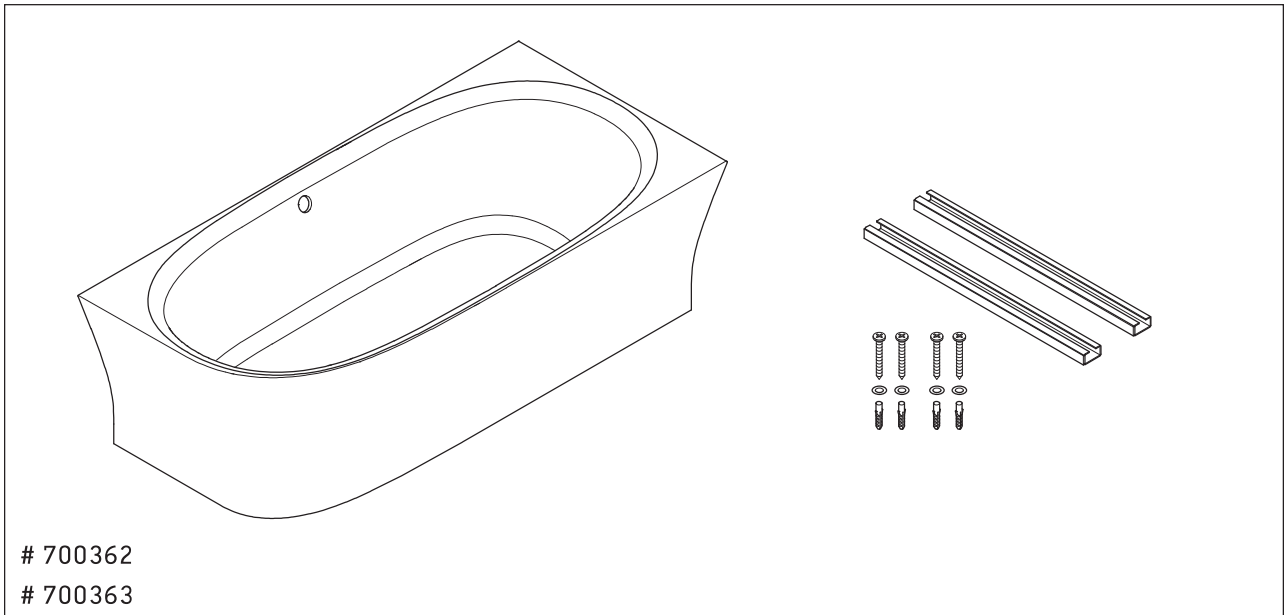
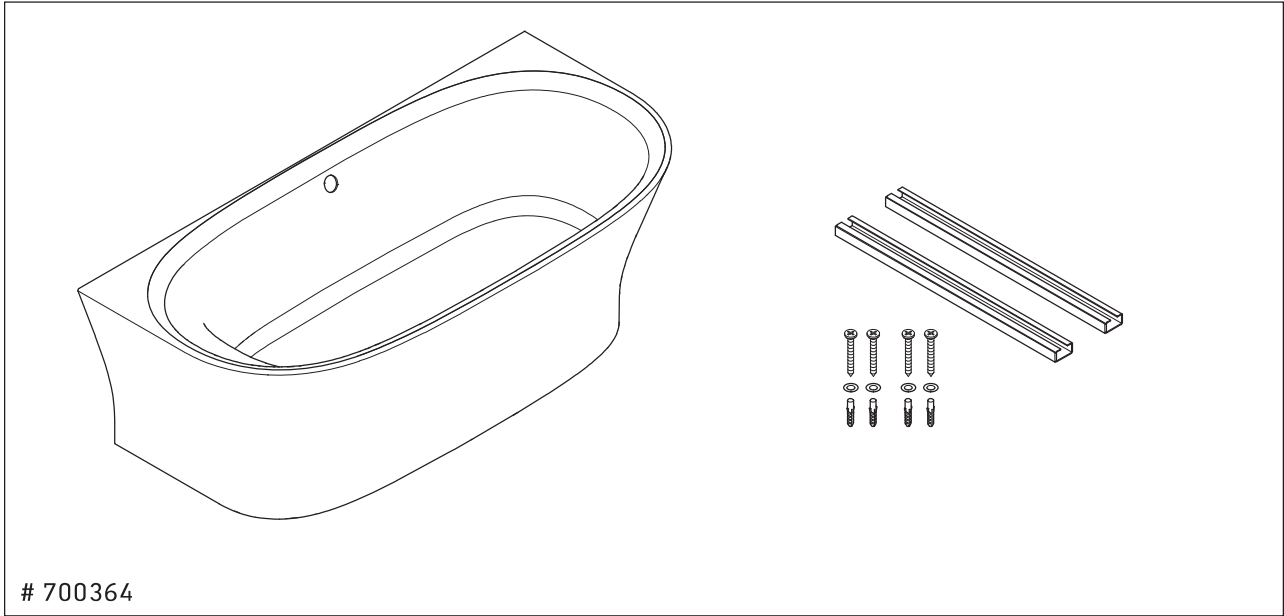
LET OP

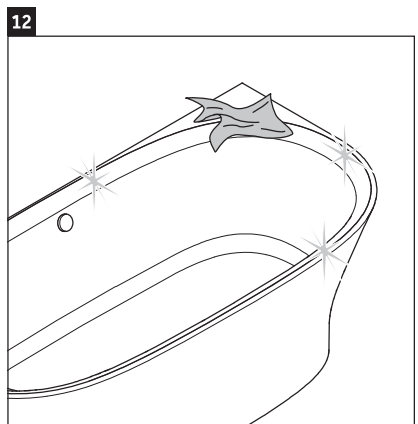
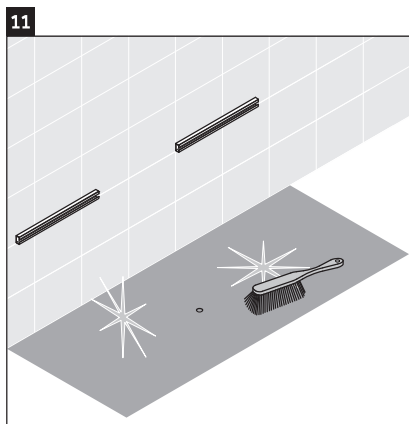
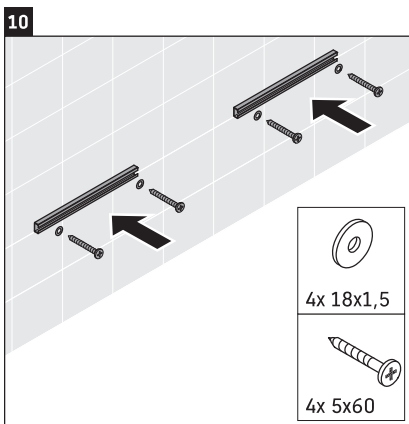
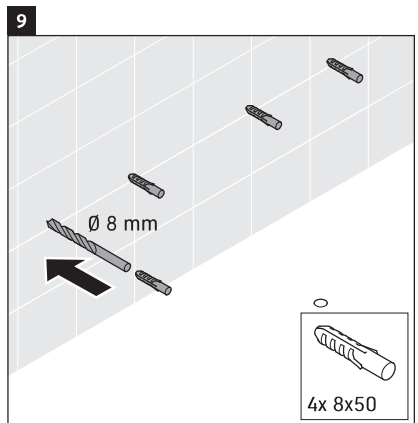
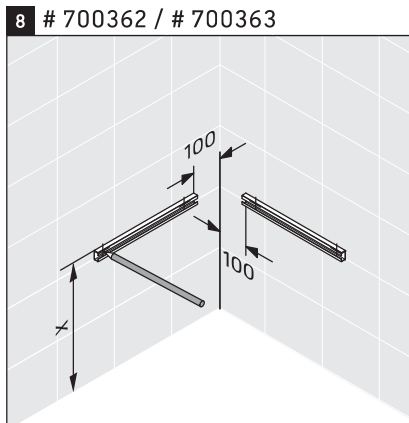
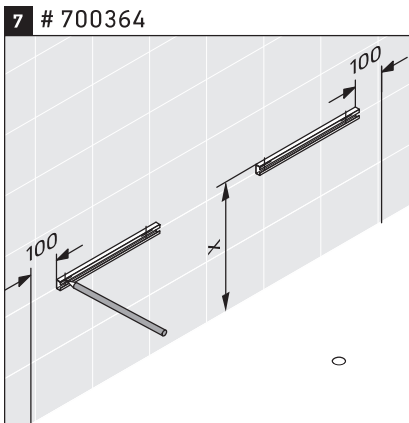
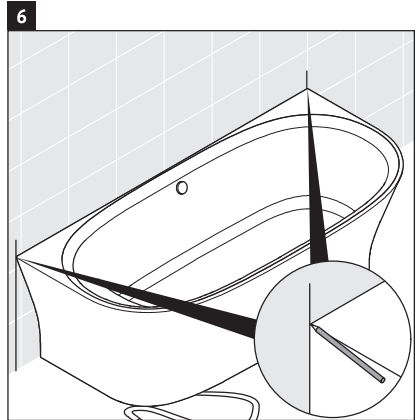
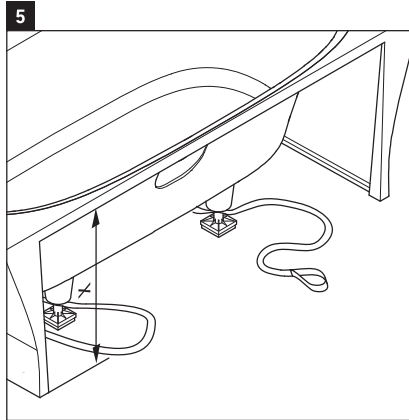
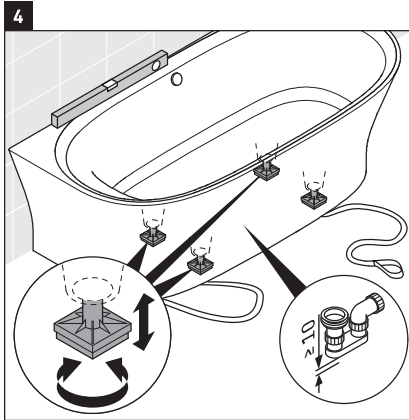
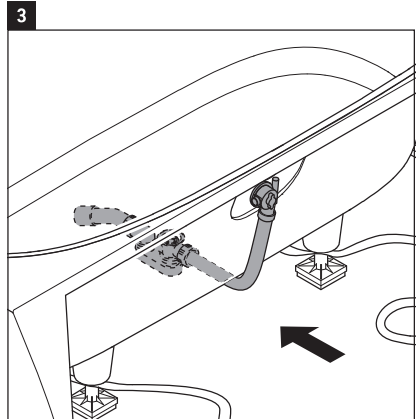
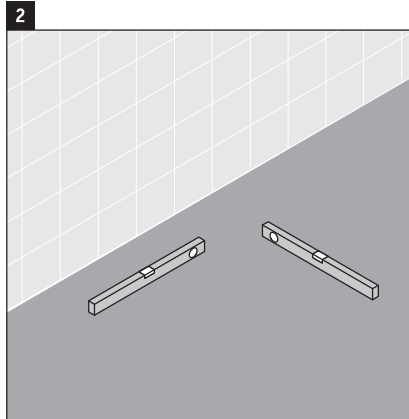
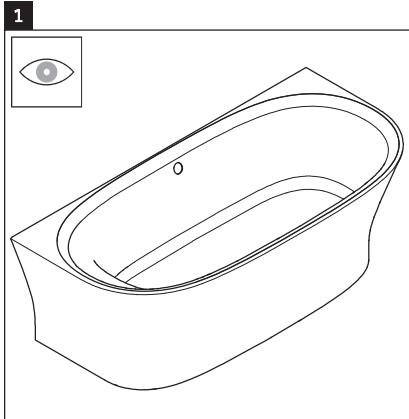
Risico op schade aan het product en/of materiële schade!

- > Neem de installatievoorschriften van de lokale nutsbedrijven alsmede de voor het betreffende land geldende normen volledig in acht.

Montage-aanwijzingen

Neem vóór de montage de voorinstallatiegegevensbladen in acht. Deze kunnen worden gedownload op www.duravit.com.





M

