



Español

Nederlands

Indicaciones de seguridad

⚠ Durante el montaje deben utilizarse guantes para evitar heridas por aplastamiento o corte.

Indicaciones para el montaje

- Antes del montaje se debe examinarse el producto contra daños de transporte. Después de la instalación so se reconoce ningún daño de transporte o de superficie.
- El grifo tiene que ser instalado, probado y testado, según las normas en vigor.

Veiligheidsinstructies

⚠ Bij de montage moeten ter voorkoming van knel- en snijwonden handschoenen worden gedragen.

Montage-instructies

- Vóór de montage moet het product gecontroleerd worden op transportschade. Na de inbouw wordt geen transport- of oppervlakteschade meer aanvaard.
- Leidingen doorspoelen volgens Norm. De mengkraan vervolgens monteren en controleren.

Descripción de símbolos



No utilizar silicona que contiene ácido acético!

max. Safety Function (ver página 30)
≈ 42° C

Gracias al tope de temperatura se puede graduar la temperatura máxima por ejemplo max. 42° C.

Symboolbeschrijving



Gebruik geen zuurhoudende siliconel!

max. Safety Function (zie blz. 30)
≈ 42° C

Dankzij de Safety Function kan de gewenste maximale temperatuur van bijv. max. 42° C van te voren worden ingesteld.



Dimensiones (ver página 32)



Repuestos (ver página 34)

XXX= Acabados
 000 cromado
 090 cromo/oro óptica
 820 brushed nickel



Maten (zie blz. 32)



Service onderdelen (zie blz. 34)

XXX= Kleuren
 000 verchromd
 090 chroom/verguld-look
 820 brushed nickel



Manejo (ver página 33)



Limpiar
ver el folleto adjunto.



Marca de verificación (ver página 36)



Bediening (zie blz. 33)

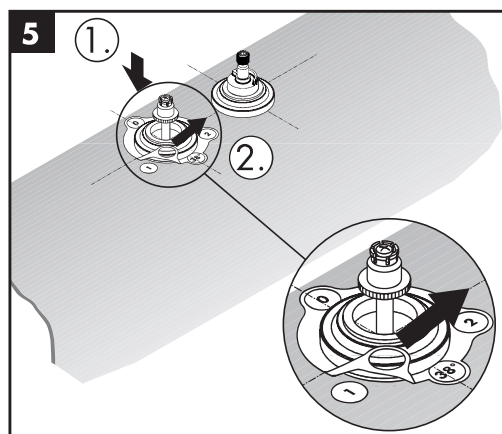
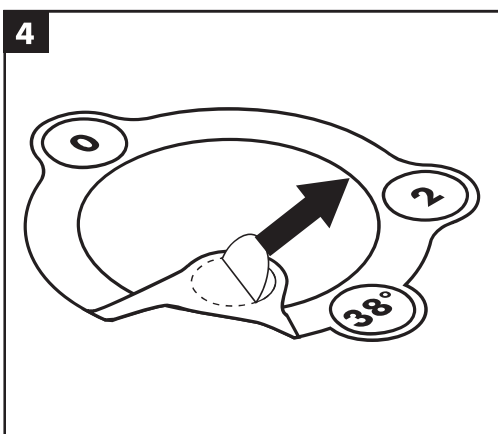
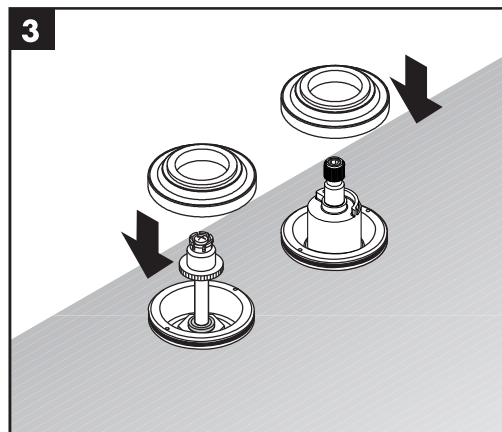
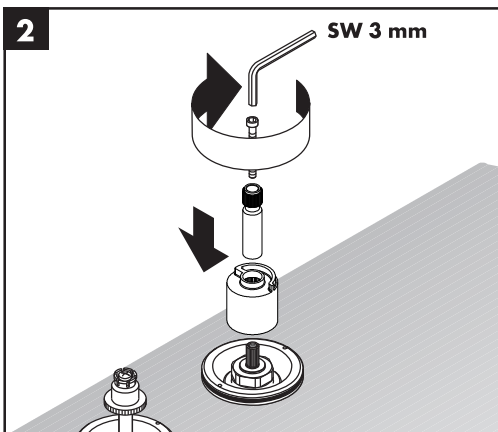
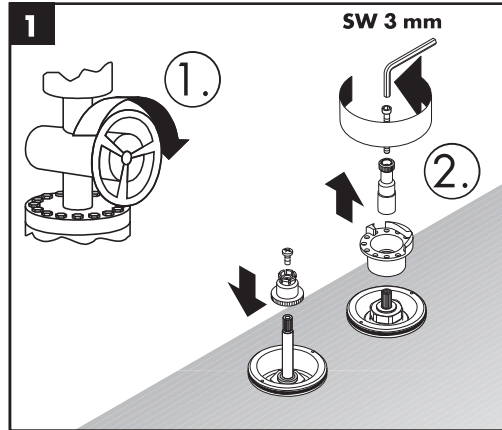
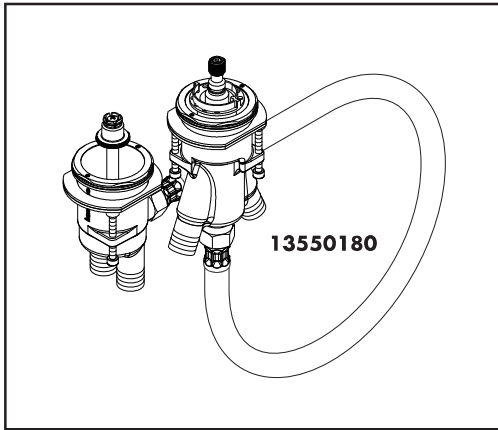


Reinigen
zie bijgevoegde brochure.



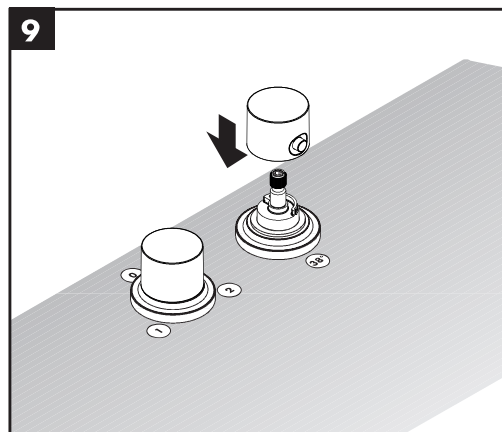
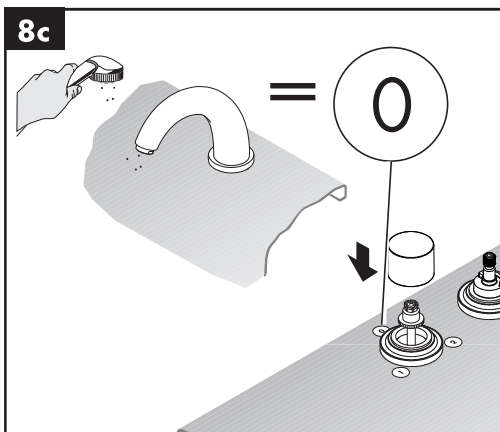
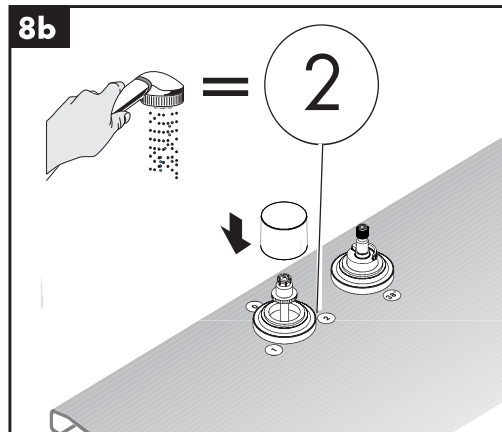
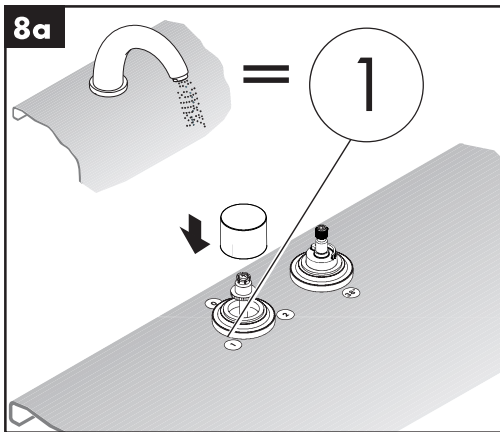
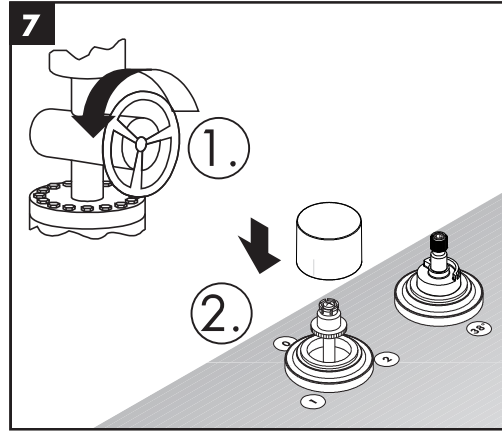
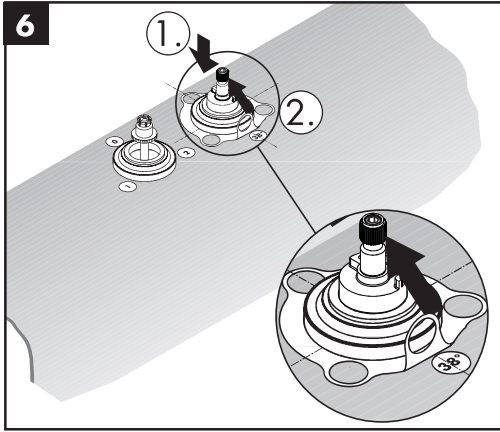
Keurmerk (zie blz. 36)

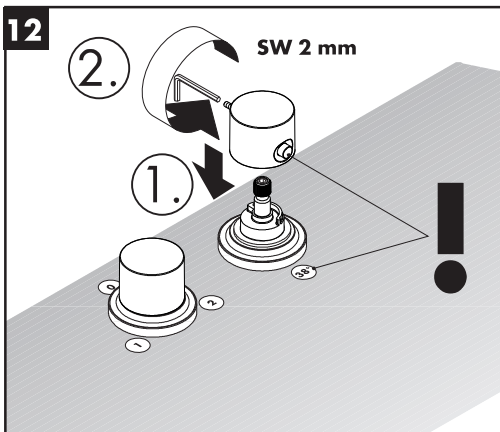
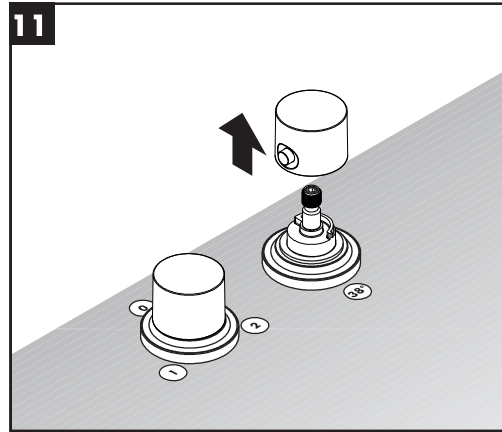
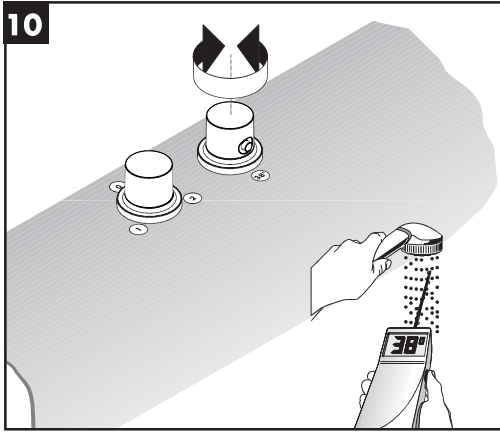






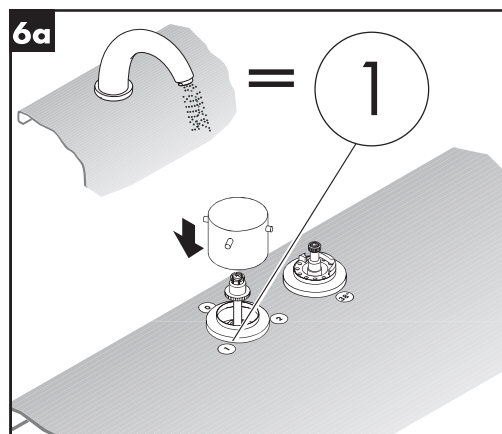
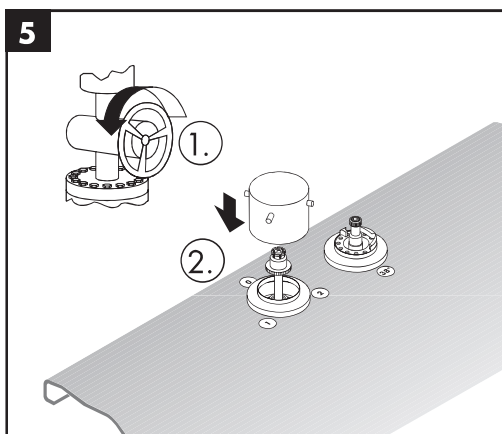
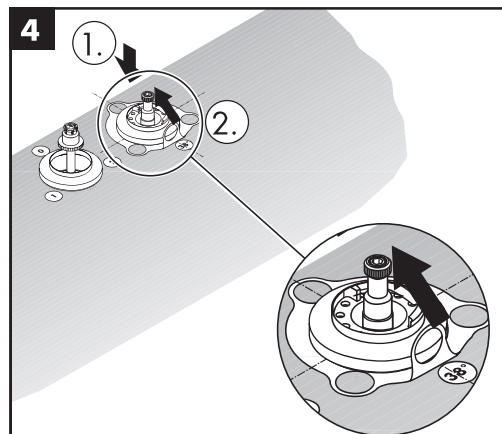
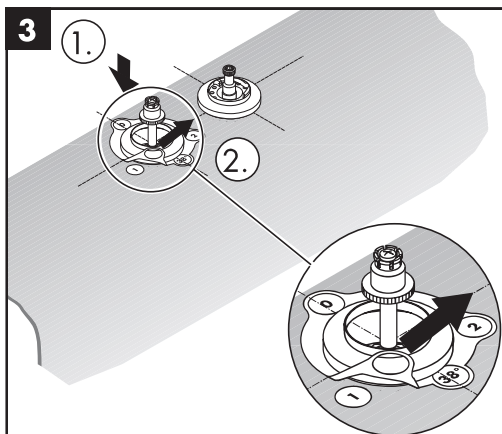
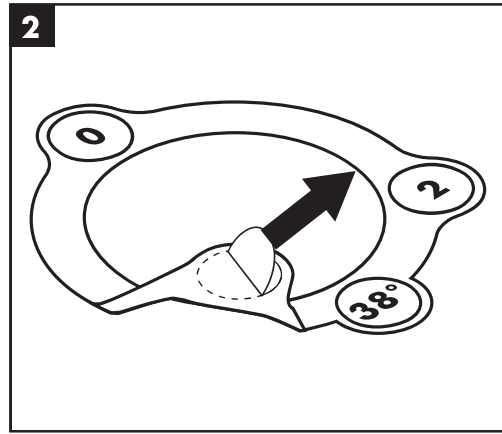
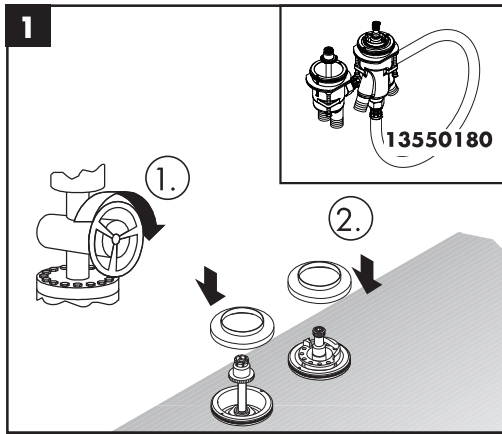
Massaud

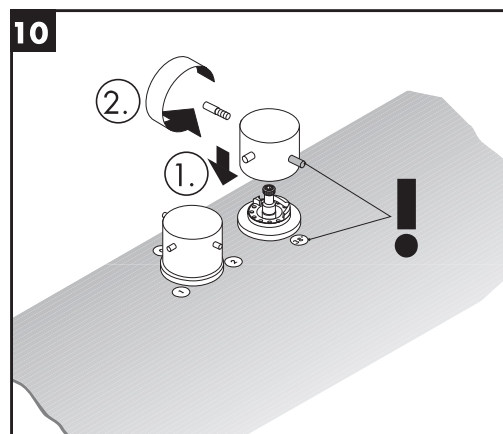
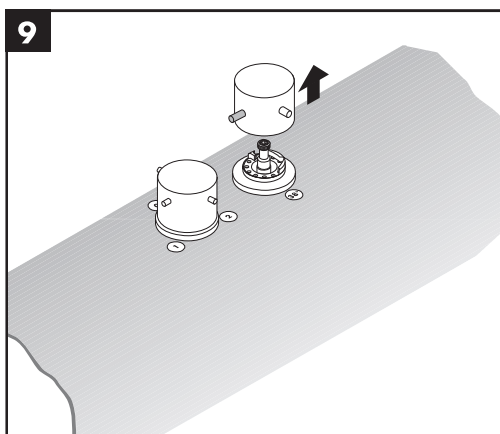
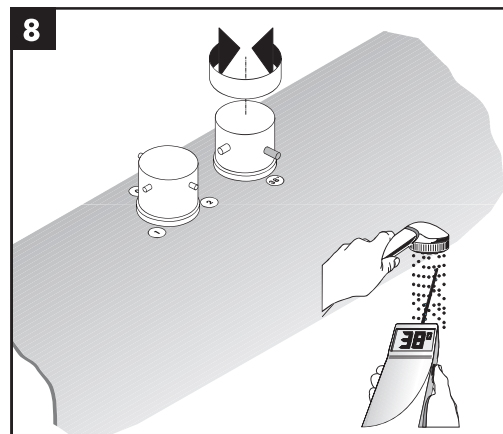
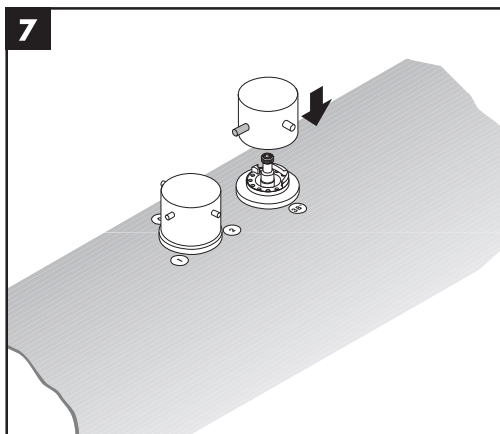
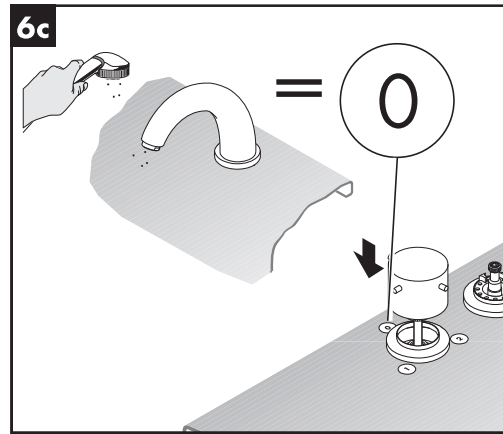
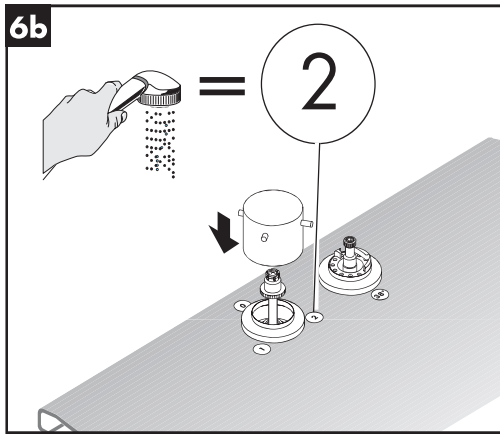






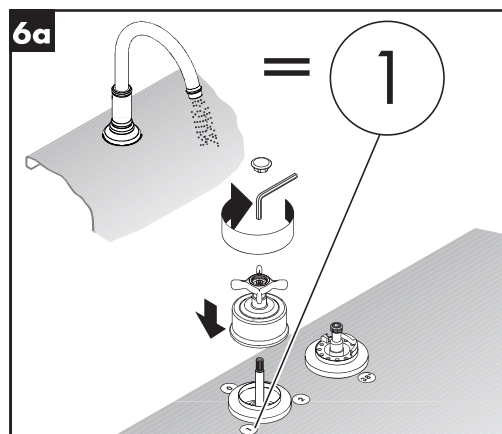
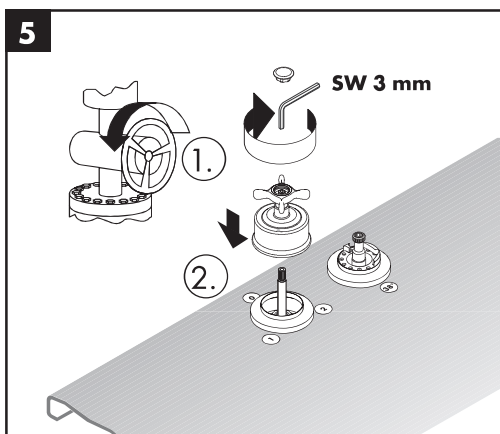
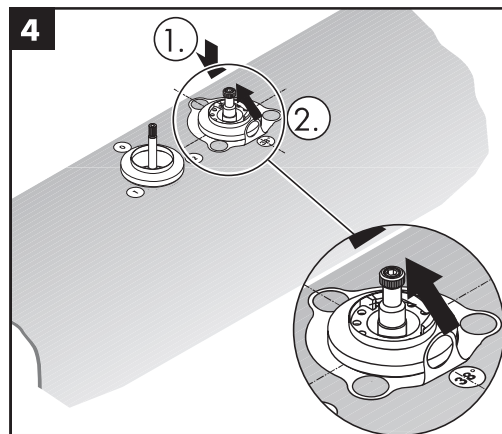
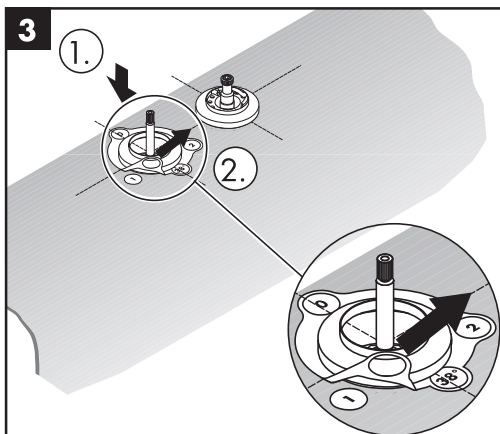
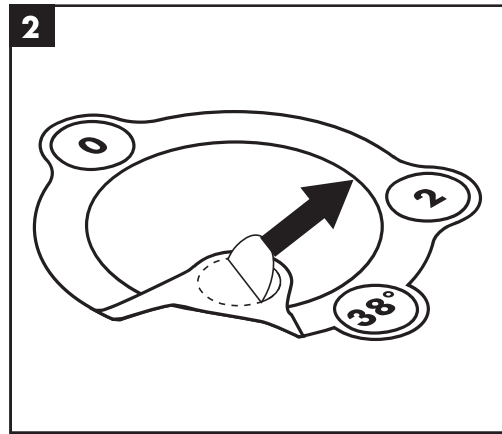
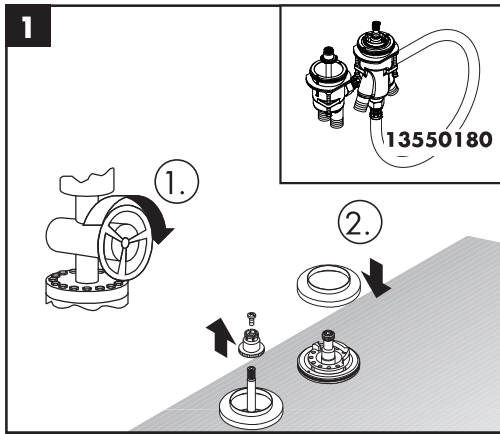
Starck

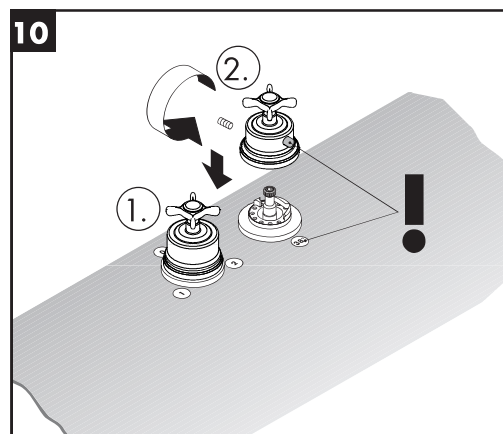
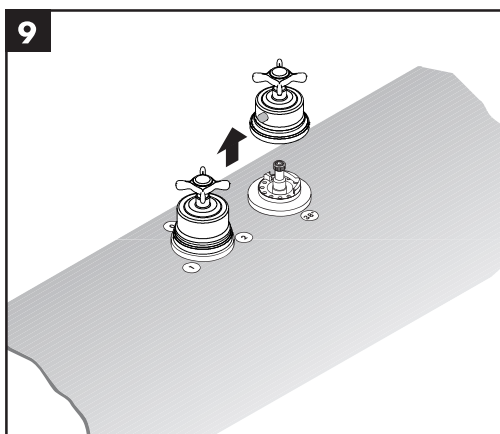
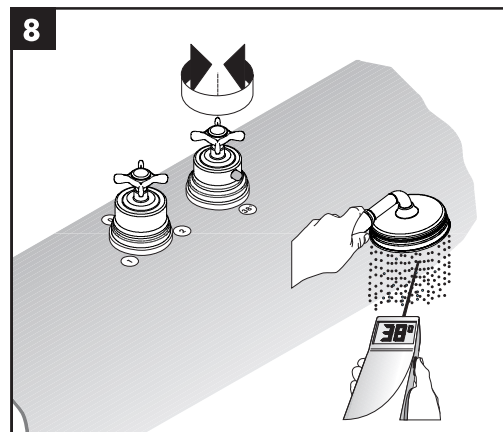
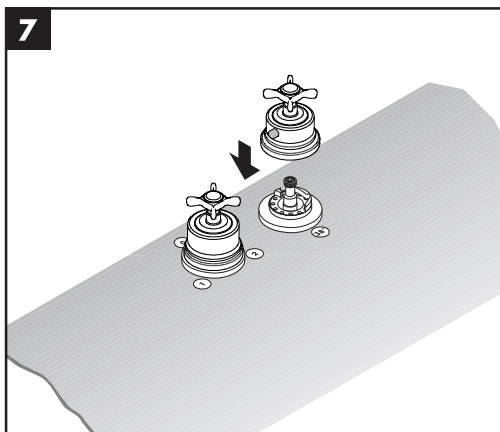
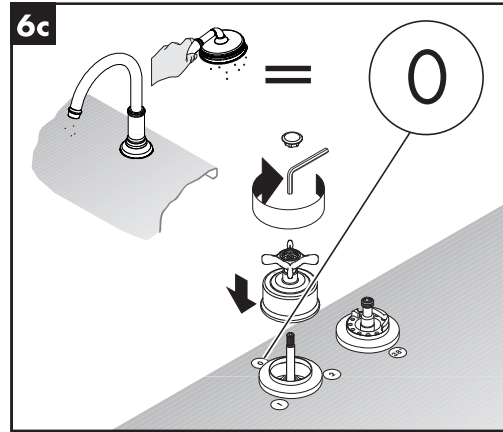
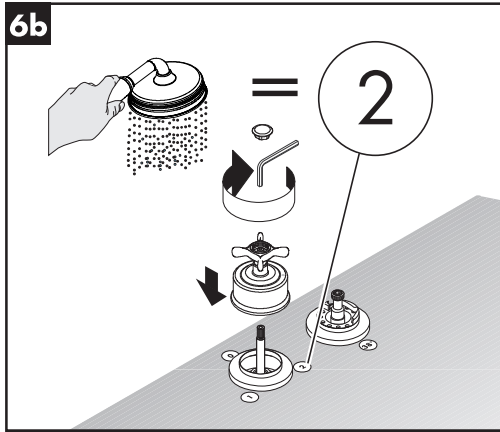






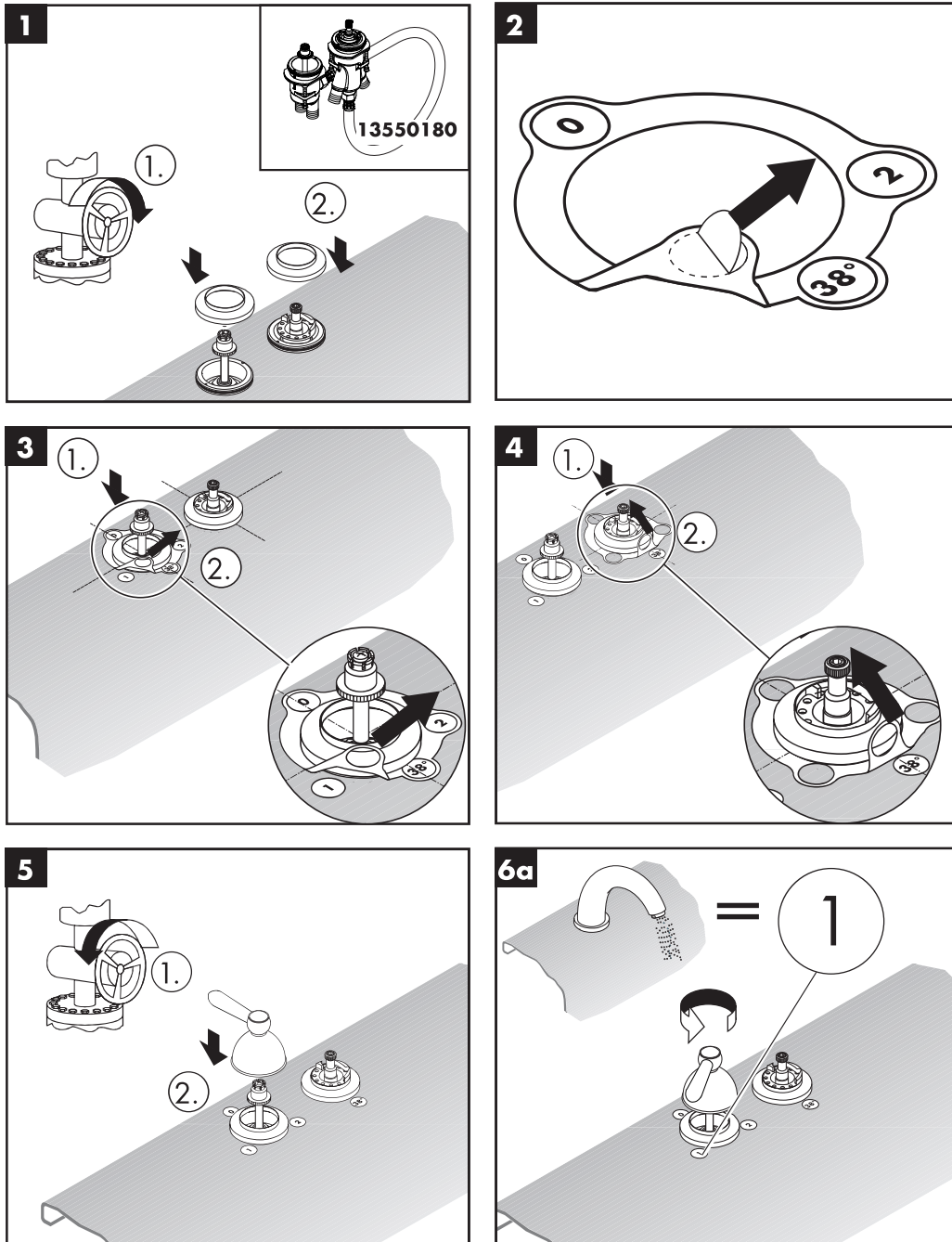
Montreux

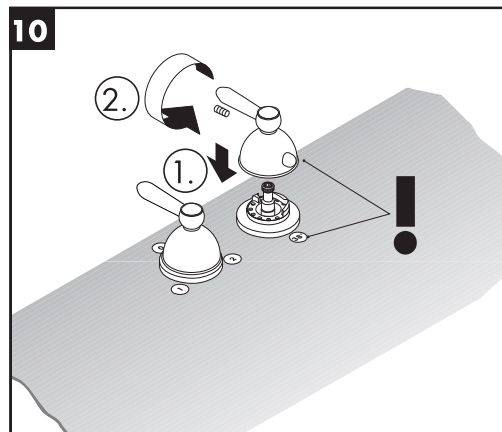
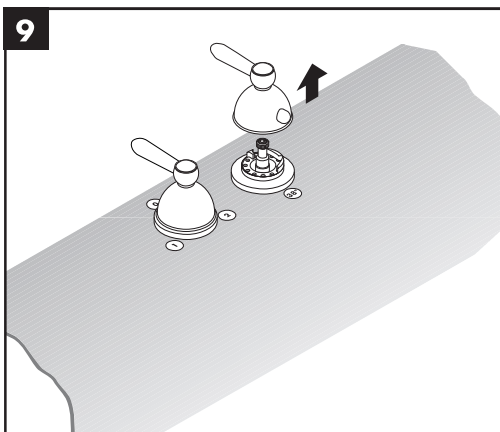
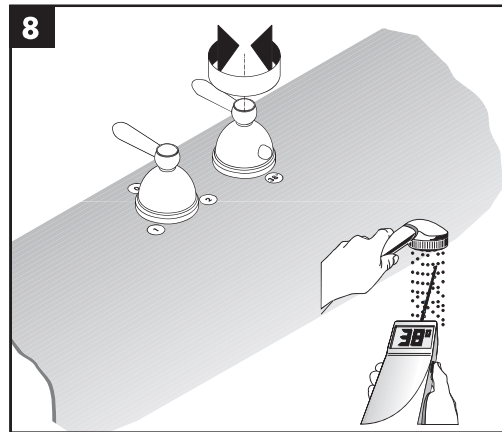
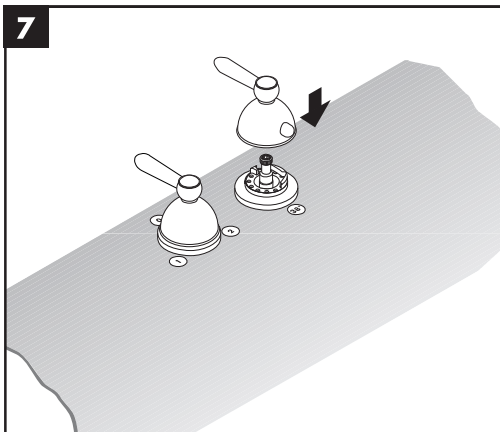
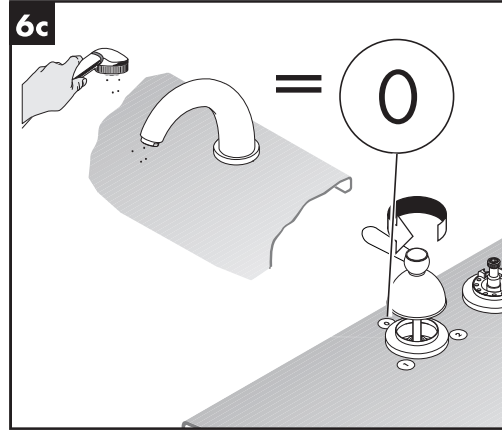
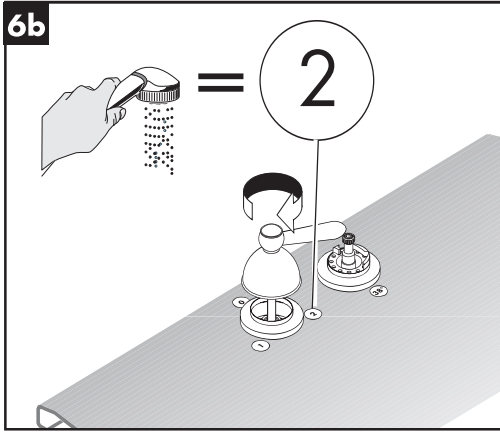






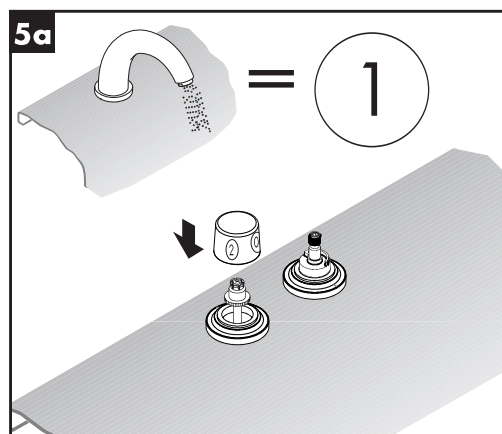
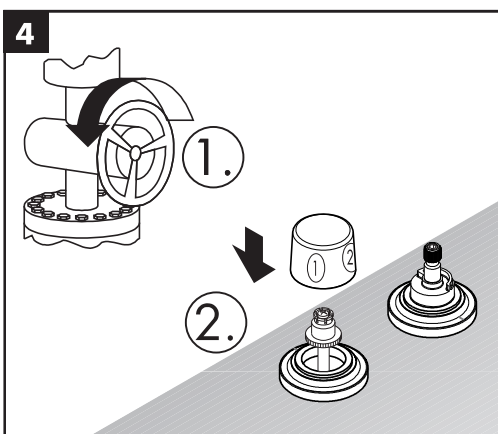
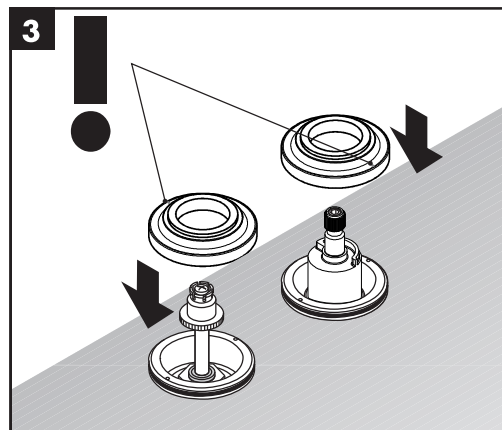
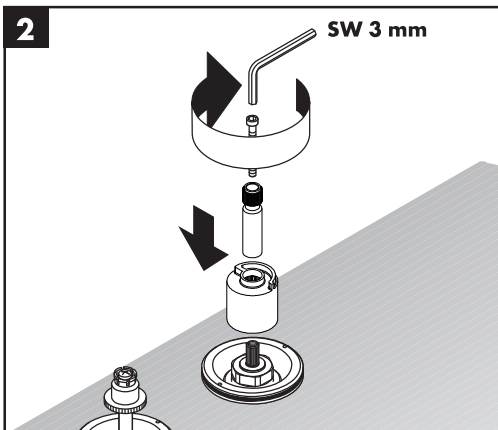
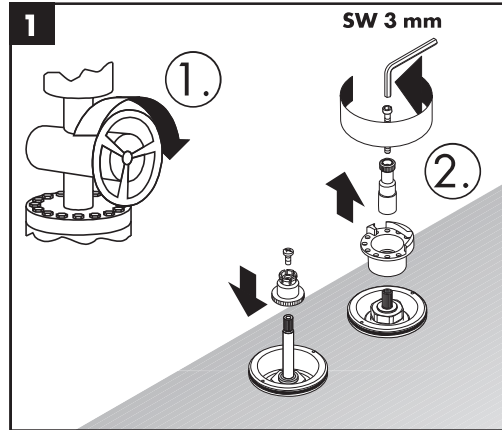
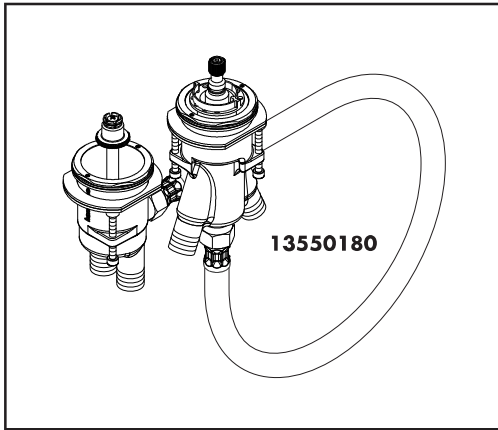
Carlton / Citterio



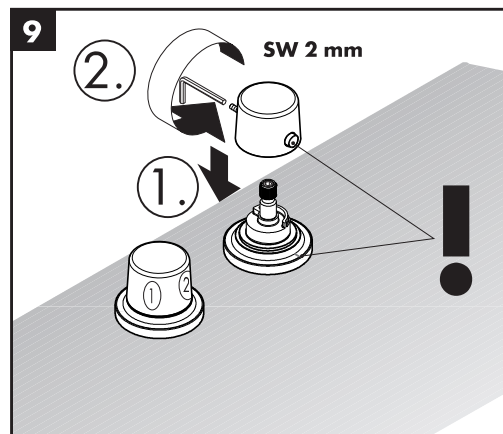
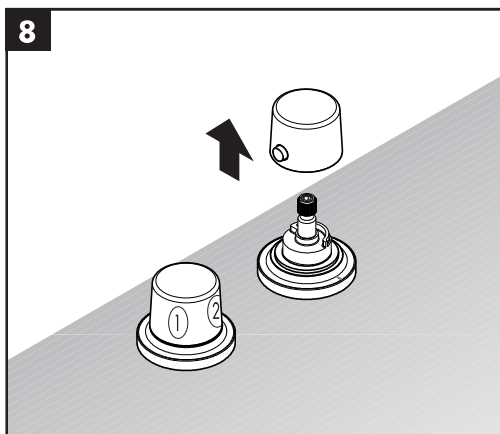
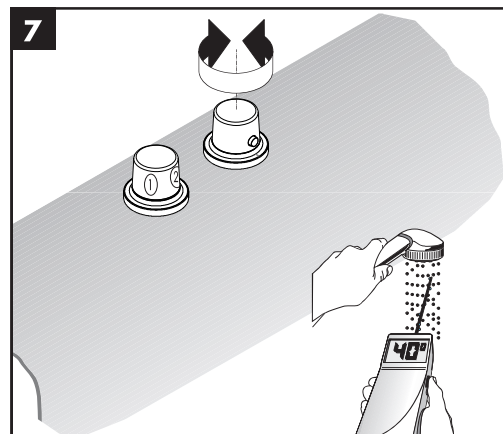
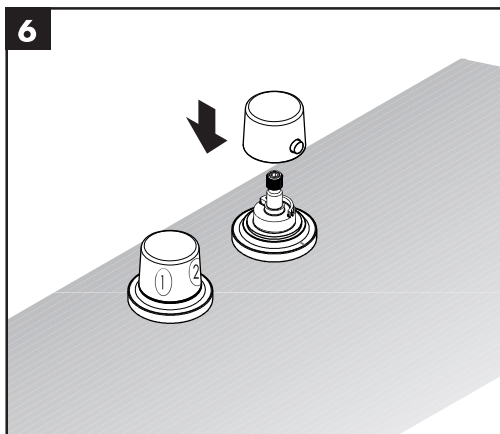
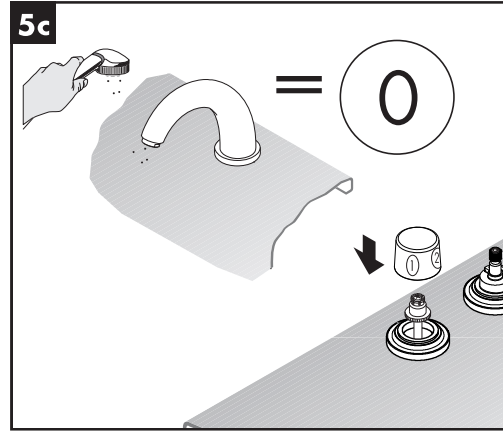
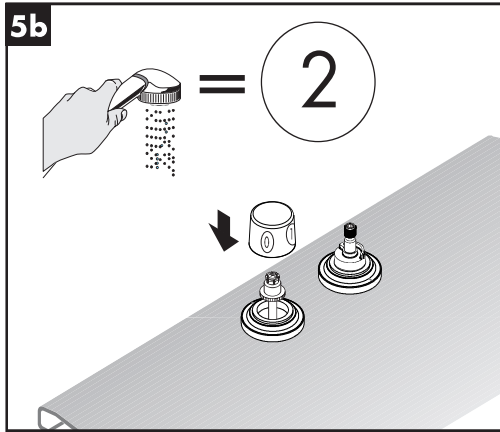




Bouroullec

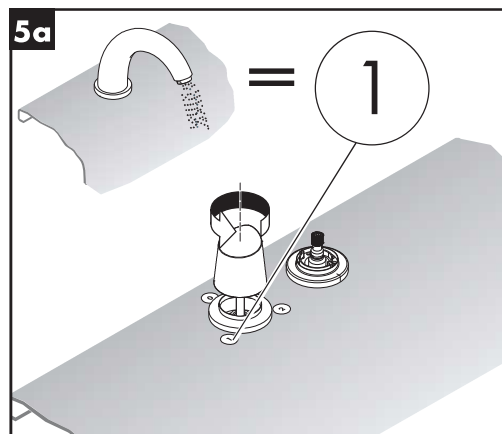
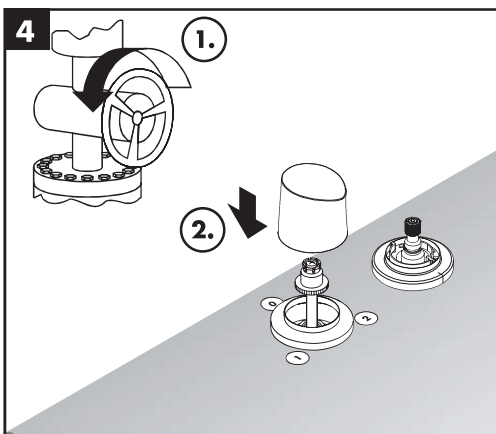
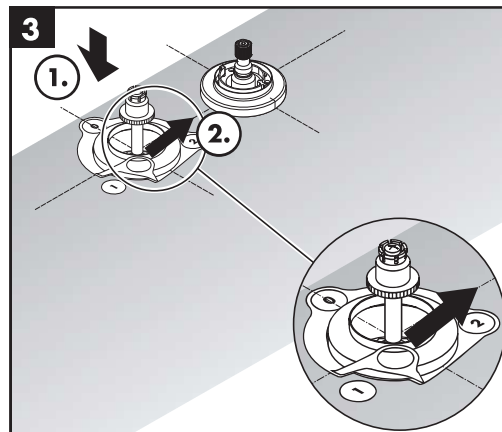
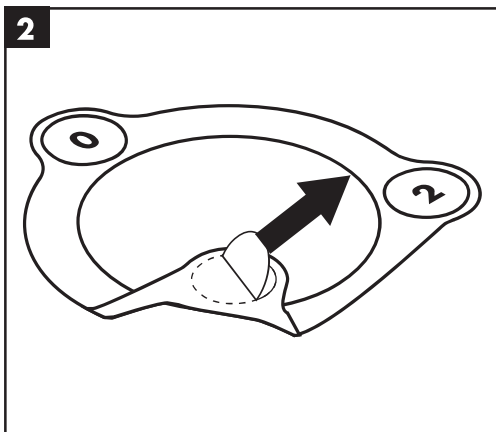
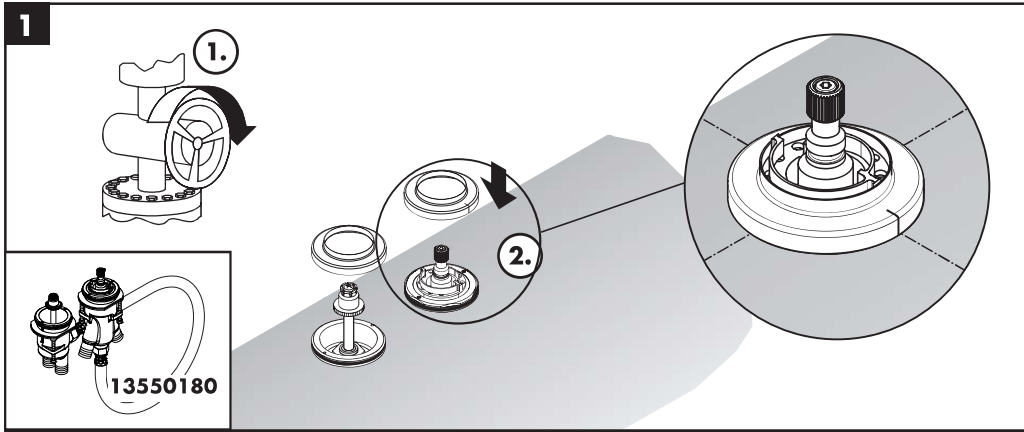


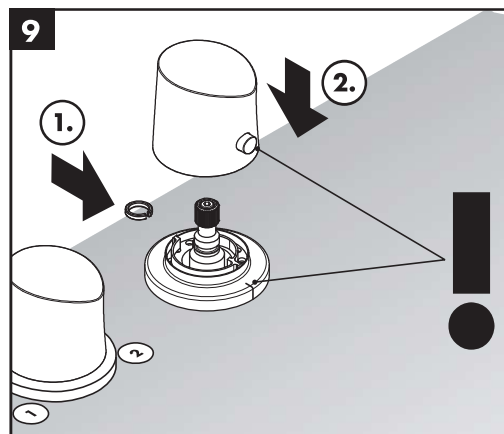
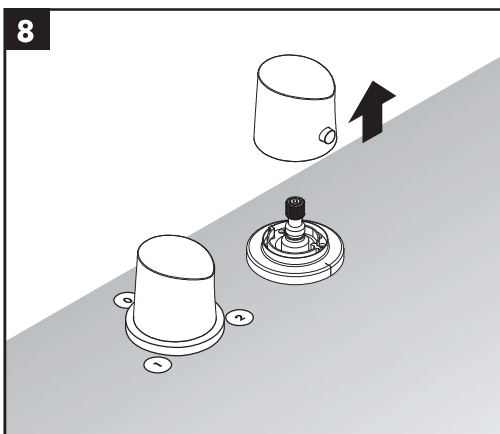
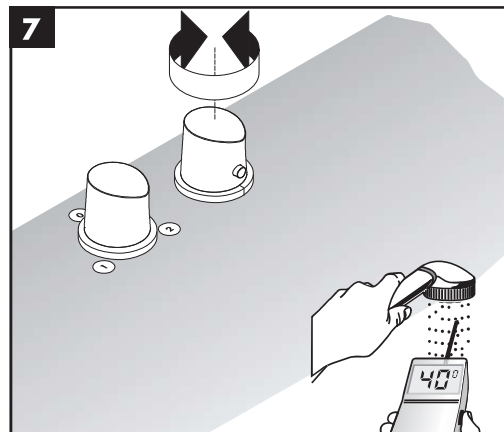
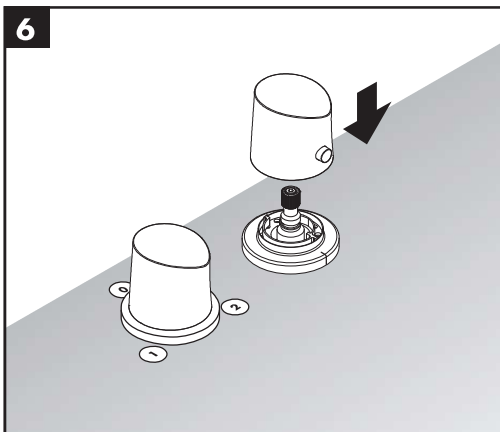
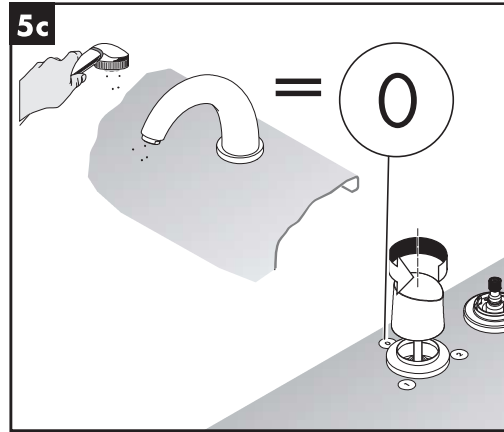
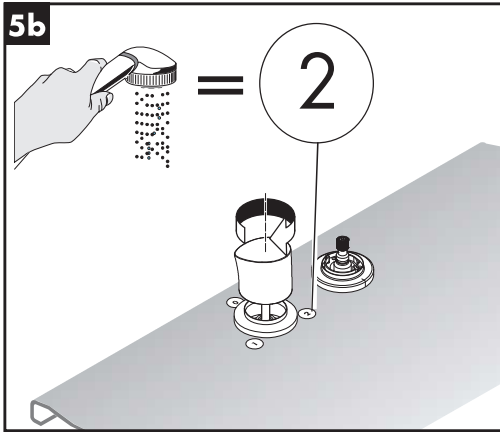
Bouroullec



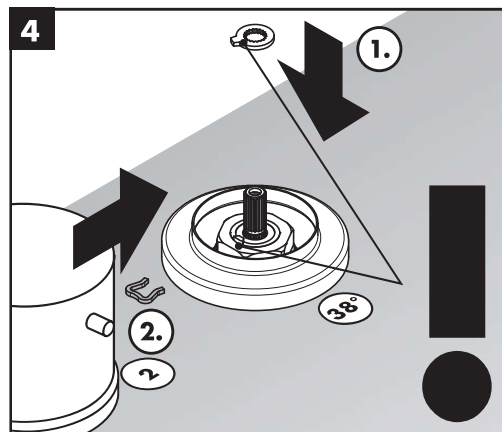
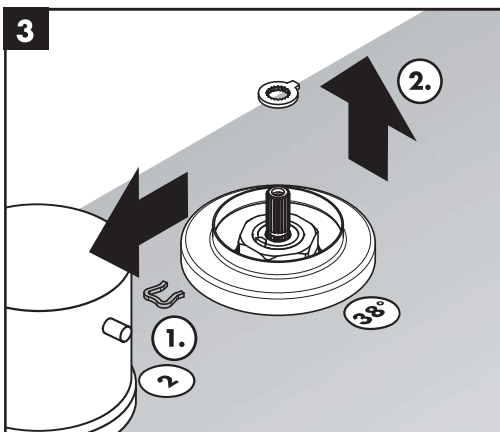
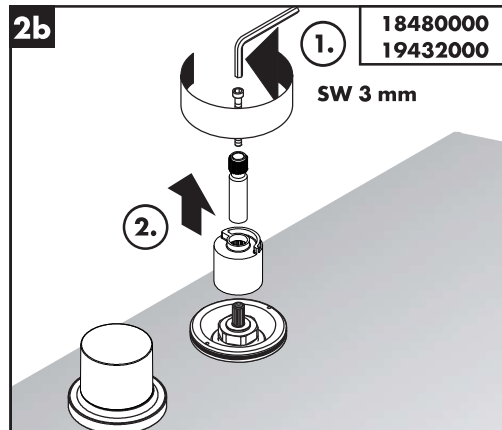
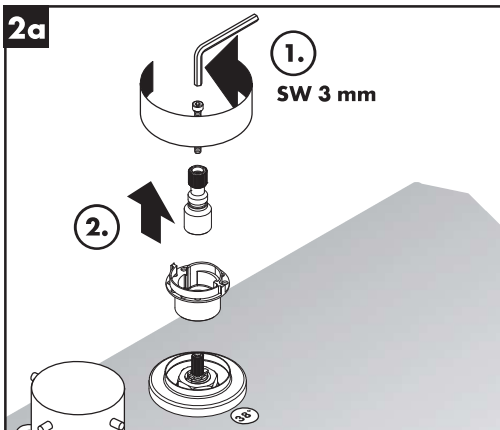
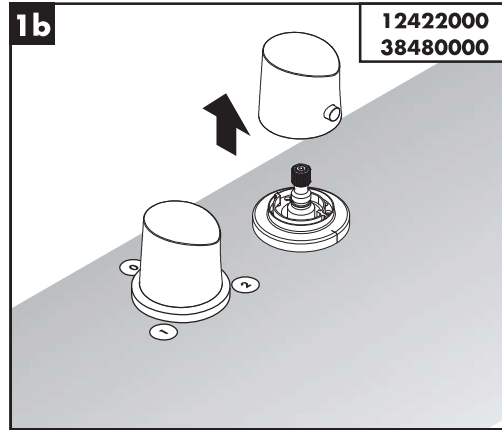
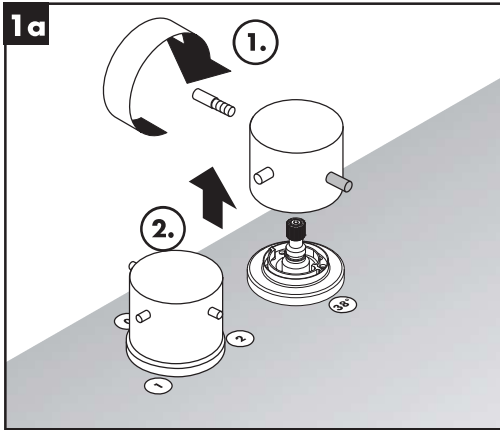


Starck Organic / Uno

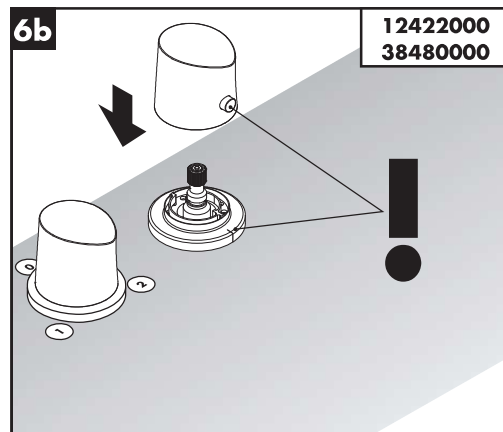
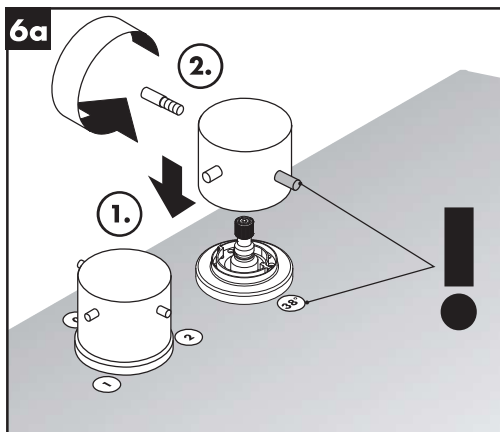
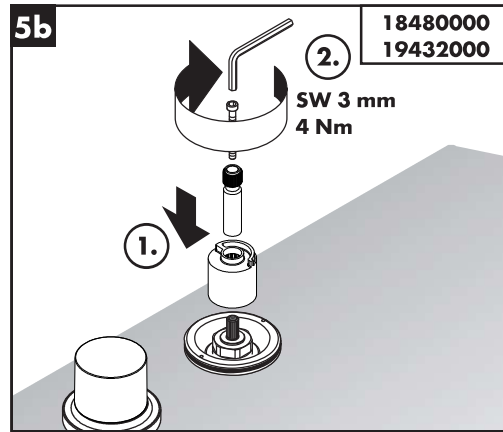
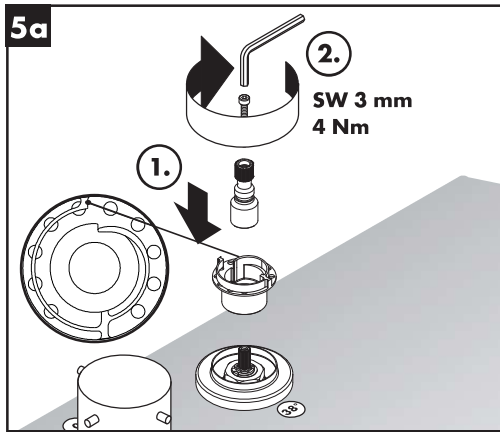




max.
≈ 42 °C

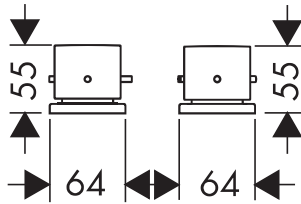


max.
≈ 42 °C

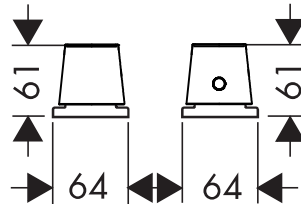




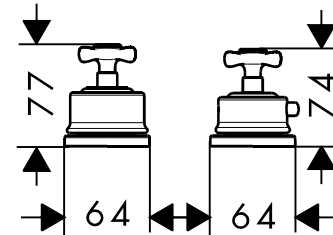
Starck
10480000



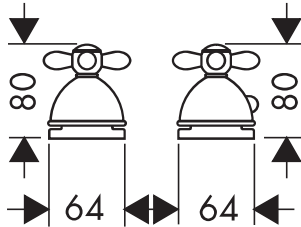
Starck Organic
12422000



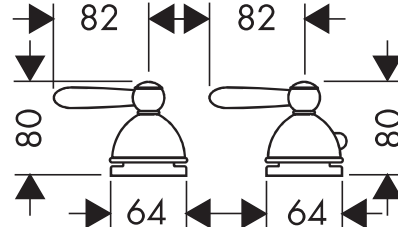
Montreux
16480XXX



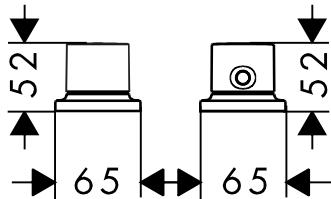
Carlton
17480XXX



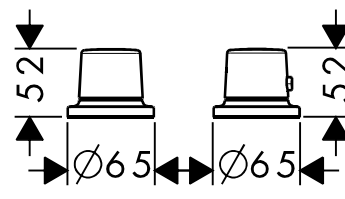
Carlton
17482XXX



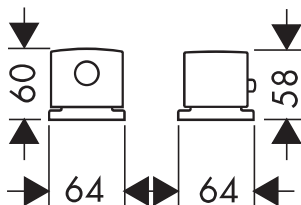
Massaud
18480000



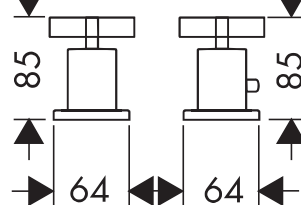
Bouroullec
19432000



Uno
38480000



Citterio
39480000



Citterio
39482000

