

DE

Montageanleitung

BETTELUX SHAPE Waschtisch

GB

Installation instructions

BETTELUX SHAPE Washbasin

FR

Instructions de montage

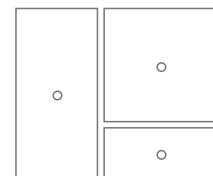
BETTELUX SHAPE Plan vasques

NL

Montagehandleiding

BETTELUX SHAPE Wastafel

BETTE



DE Wichtige Informationen – Bitte beachten!

Symbolerklärung



Warnung vor Stromschlag



Warnung vor Wasserschaden



Korrekte Montage



Falsche Montage



Optional



Verweis auf andere Produkte oder Dokumentationen

Allgemeine Hinweise

- Eine Gewährleistung in Bezug auf Sicherheit, Funktion und Unversehrtheit des Produkts kann nur geleistet werden, wenn die Hinweise in dieser Anleitung beachtet werden. Bei Missachtung können Körperverletzungen und Sachschäden auftreten. Für Schäden, die durch Nichtbeachtung der Anweisungen eintreten, haftet der Hersteller nicht.
- Um Montagefehler und Schäden am Produkt zu vermeiden, ist unbedingt nach den Anweisungen der Montageanleitung vorzugehen.
- Neben den Hinweisen in dieser Anleitung sind die allgemein gültigen Sicherheits- und Unfallvorschriften zu beachten.
- Das Produkt hat das Werk in sicherheitstechnisch einwandfreiem Zustand verlassen.
- Maßangaben in Millimeter (mm).
- Abbildungen nicht maßstabsgerecht.
- Technische Änderungen vorbehalten.

Montagehinweise

- Die Montage darf nur durch einen Fachmann erfolgen.
- Der Bauuntergrund muss für die Aufnahme des Gewichtes geeignet sein.
- Um Beschädigungen am Produkt zu vermeiden, muss es mit größter Sorgfalt behandelt werden. Ringe und andere Gegenstände die das Produkt beschädigen können, müssen vor der Montage abgelegt werden.
- Schwere und sperrige Elemente müssen mit zwei Personen montiert werden.
- Vor den Bohrarbeiten ist sicherzustellen, dass sich keine Wasser- oder Stromleitungen hinter der vorgesehenen Bohrstelle befinden.
- Starke Belastungen (z. B. Draufsetzen) können zu Beschädigungen an der Waschtischkonstruktion führen.



Separate Dokumentationen (z. B. für Ablaufgarnituren) sind zu beachten.

EN Important information – Please note!

Key to symbols



Warning - risk of electric shock



Warning - risk of water damage



Correct installation



Incorrect installation



Optional



Cross-reference to other products or documents

General advice

- The function, safety and integrity of the product are only guaranteed if the instructions given in this manual are adhered to. Non-observance of the safety instructions could lead to bodily injury and damage to property.
- The manufacturer is not liable for damage resulting from non-observance of the instructions.
- To avoid installation errors and damage to the product, it is essential that the installation instructions are followed carefully.
- Besides the information given in this manual, please follow the relevant general safety and accident prevention regulations.
- This product left our factory in a condition complying with all the requirements of technical safety.
- Measurements are indicated in millimetres (mm).
- Figures are not true to scale
- Subject to technical modifications.

Installation instructions

- For installation by trained craftsmen only.
- The underlying structure must be suitable for bearing the weight involved.
- Handle this product with the utmost care to avoid damaging it. Rings and other objects that may damage the product must be removed before starting the installation work.
- Large, bulky or heavy items must be installed by two people.
- Before carrying out any drilling work, ensure that no plumbing or wiring is routed behind the place where you intend to drill.
- Heavy loads (e.g. sitting on it) can result in damage to the vanity unit structure.



Separate documents (e. g. for drain sets) should be complied with.

FR**Informations importantes – à observer !****Explication des symboles**

Mise en garde contre les risques d'électrocution



Mise en garde contre les risques liés à l'eau



Montage correct



Montage incorrect



En option



Référence à d'autres produits ou documentations

Remarques générales

- Une garantie concernant la sécurité, la fonctionnalité et l'intégrité du produit peut uniquement être assurée si les consignes contenues dans cette notice d'utilisation sont respectées. Un non-respect de ces instructions peut entraîner des blessures corporelles ainsi que des dommages matériels. Le fabricant décline toute responsabilité pour les dommages dus à non-respect de ces consignes.
- Afin d'éviter toute erreur de montage et tout endommagement du produit, il est nécessaire de procéder au montage en tenant compte des instructions de cette notice.
- En plus des instructions de cette notice d'utilisation, il est nécessaire de respecter les règles générales en vigueur sur la sécurité et la prévention des accidents.
- Le produit a quitté l'usine dans un état irréprochable en matière de sécurité.
- Toutes les indications de mesure sont en millimètres (mm).
- Les illustrations ne sont pas à l'échelle.
- Sous réserve de modifications techniques.

Instructions de montage

- Seul un personnel spécialisé est autorisé à effectuer le montage.
- Le support doit pouvoir supporter le poids de l'installation.
- Afin d'éviter tout endommagement sur le produit, il faut agir avec la plus grande précaution possible. Les bagues ou tout autre objet pouvant endommager le produit doivent être retirés avant de procéder au montage.
- Les éléments lourds et encombrants doivent être montés à l'aide de deux personnes.
- Avant les travaux de perçage, veuillez vous assurer qu'il n'y ait aucune conduite d'eau ni aucun câble électrique derrière l'emplacement de perçage prévu.
- La structure du lavabo risque d'être endommagée en cas de fortes charges (par exemple, si l'on s'assoit dessus).



Veuillez observer les documentations séparées (par ex. pour les garnitures d'écoulement).

NL**Belangrijke informatie – A.u.b. in acht nemen!****Verklaring van de symbolen**

Waarschuwing voor elektrische schok



Waarschuwing voor waterschade



Correcte montage



Onjuiste installatie



Optioneel



Verwijzing naar andere producten en documentatie

Algemene informatie

- Veiligheid, correcte werking en onbeschadigd product kan alleen gegarandeerd worden wanneer de instructies in deze handleiding gevolgd worden. Bij niet-naleving kunnen lichaamsverwondingen en materiële schade optreden. Voor schade, die door niet-naleving van de aanwijzingen optreedt, aanvaardt de fabrikant geen aansprakelijkheid.
- Om montagefouten en schade aan het product te vermijden moeten de aanwijzingen uit de montagehandleiding stikt worden nageleefd.
- Naast de aanwijzingen in deze handleiding moeten de algemeen geldende veiligheids- en ongevalvoorschriften worden nageleefd.
- Het product heeft de fabriek in een veiligheidstechnisch perfecte staat verlaten.
- Afmetingen in millimeters (mm).
- Afbeeldingen zijn niet op schaal.
- Technische wijzigingen voorbehouden.

Montage-instructies

- De montage mag alleen door een vakman gebeuren.
- De bouwondergrond moet geschikt zijn om het gewicht op te nemen.
- Om beschadigingen aan het product te vermijden moet het product zeer voorzichtig behandeld worden. Ringen en andere voorwerpen die het product kunnen beschadigen moeten voor de montage worden uitgedaan.
- Zware en onhandzame onderdelen moeten met twee personen worden gemonteerd.
- Vooral eer boorwerken uit te voeren, verzekeren dat zich geen water- of stroomleidingen achter de voorziene boorplaats bevinden.
- Sterke belastingen (bijv. erop zitten) kunnen leiden tot beschadigingen aan de constructie van de wastafel.



Afzonderlijke documentatie (bijv. voor afvoersets) moet in acht worden genomen.



2x



2x



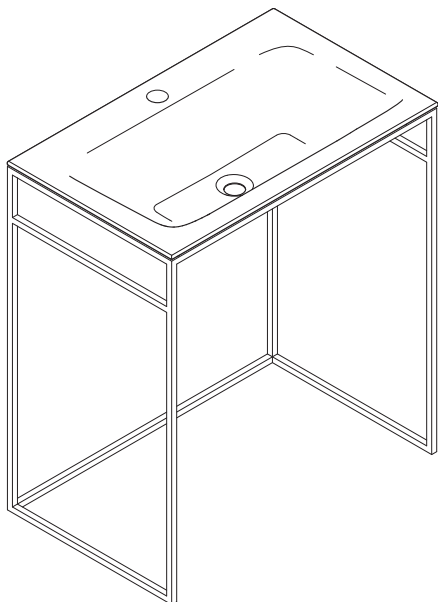
2x



2x



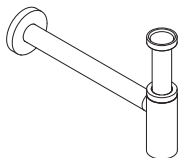
4x



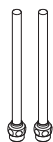
Z0013796
Z0013794



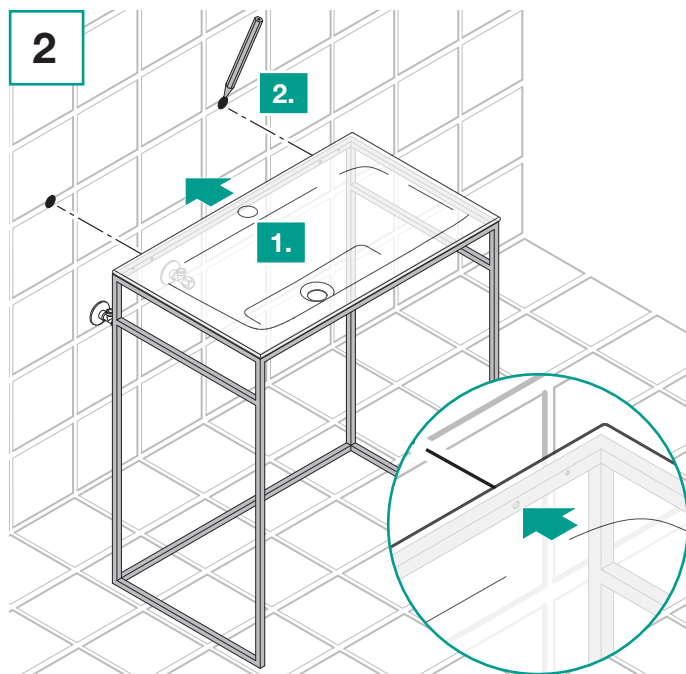
B632



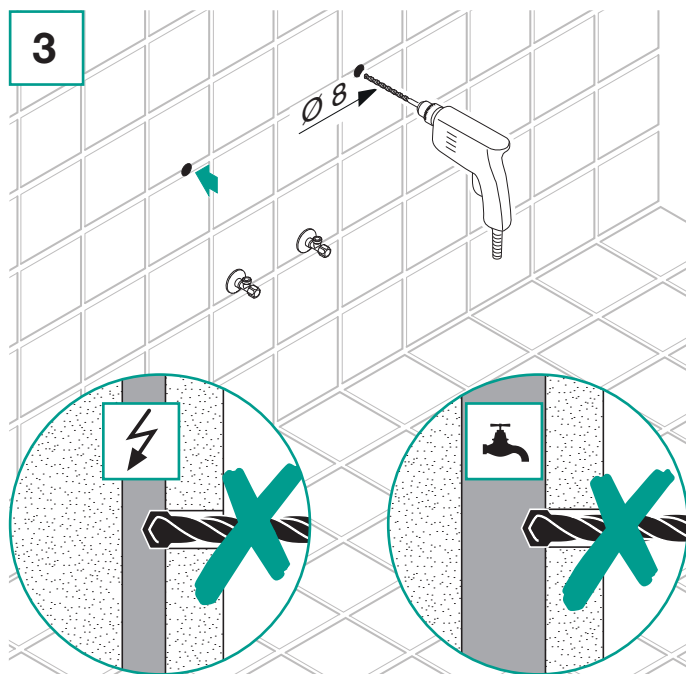
B634



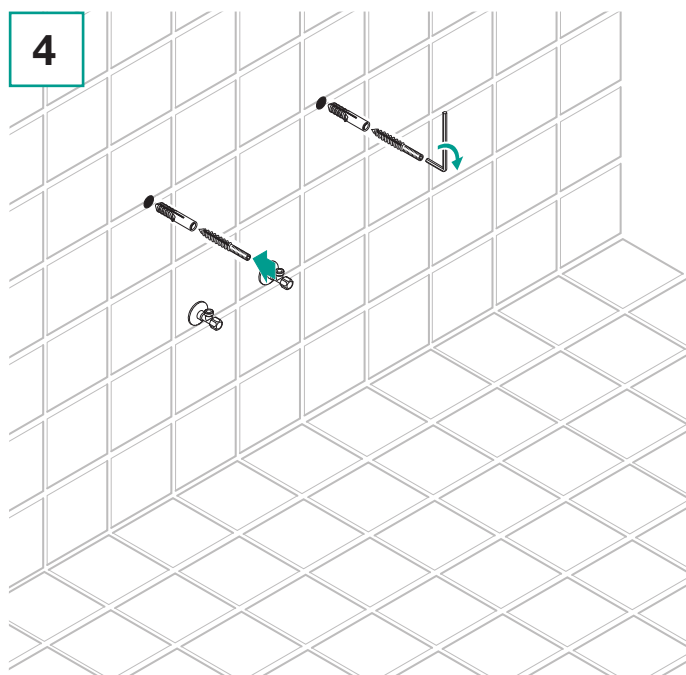
2



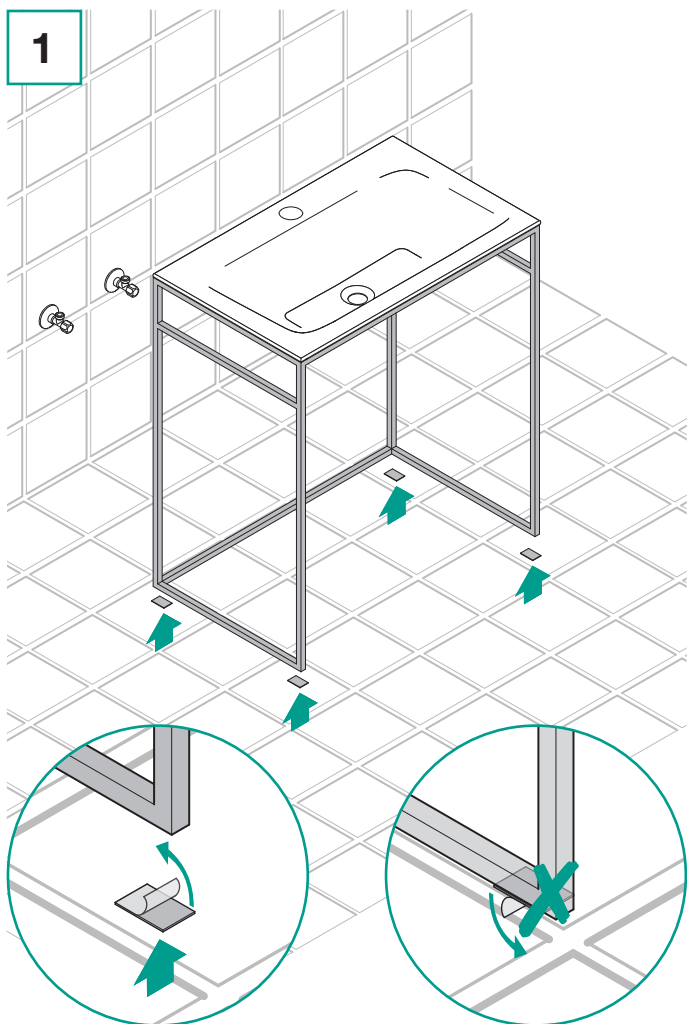
3

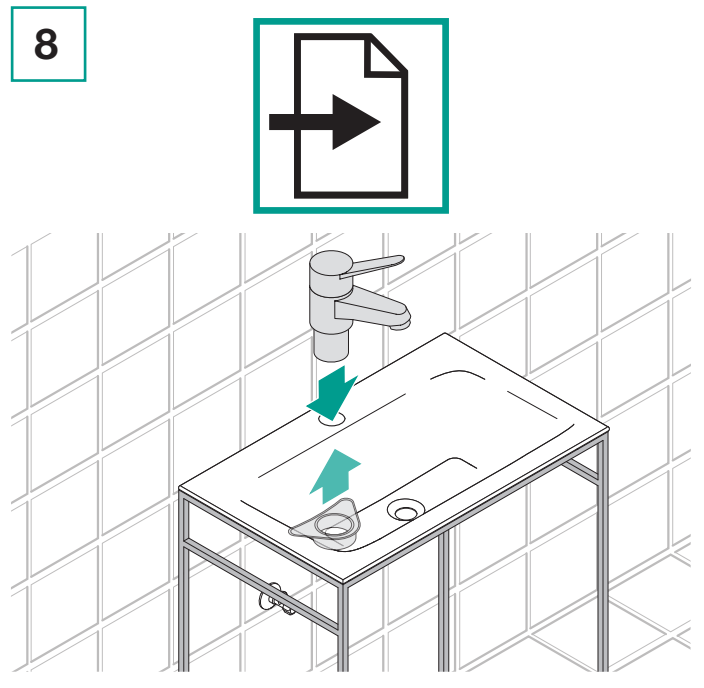
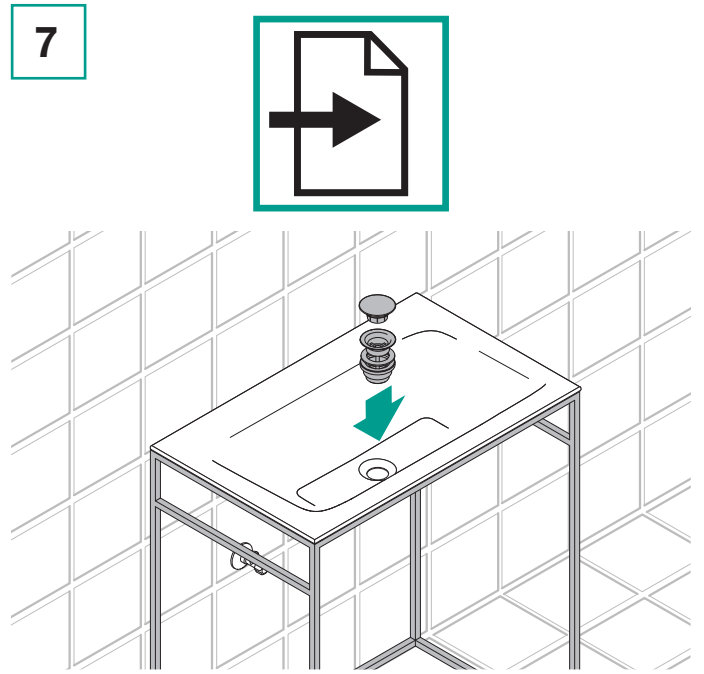
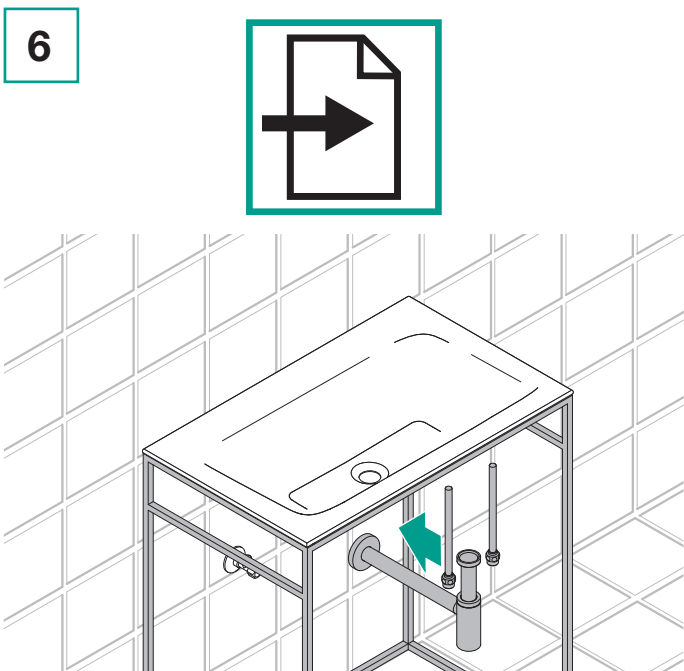
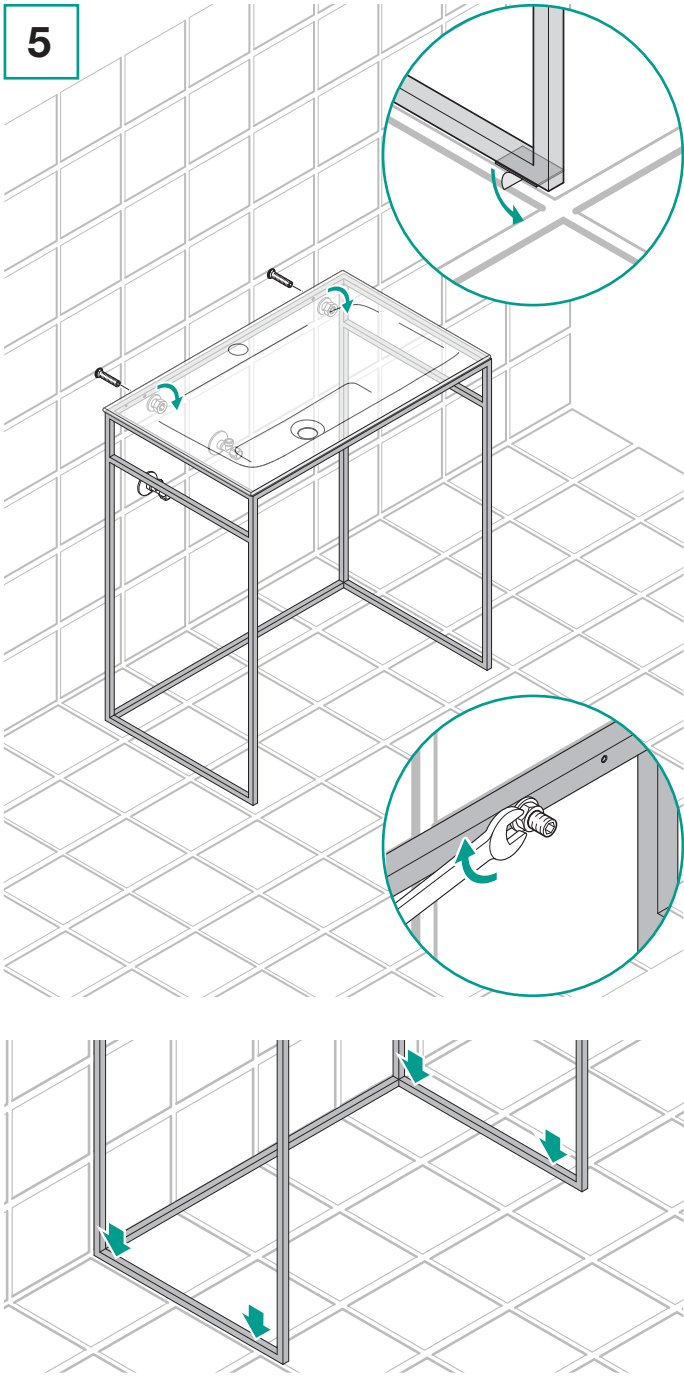


4

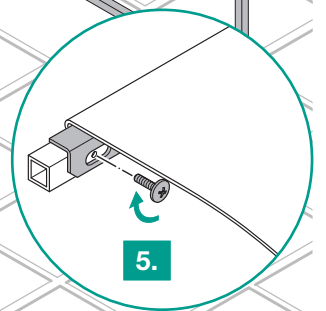
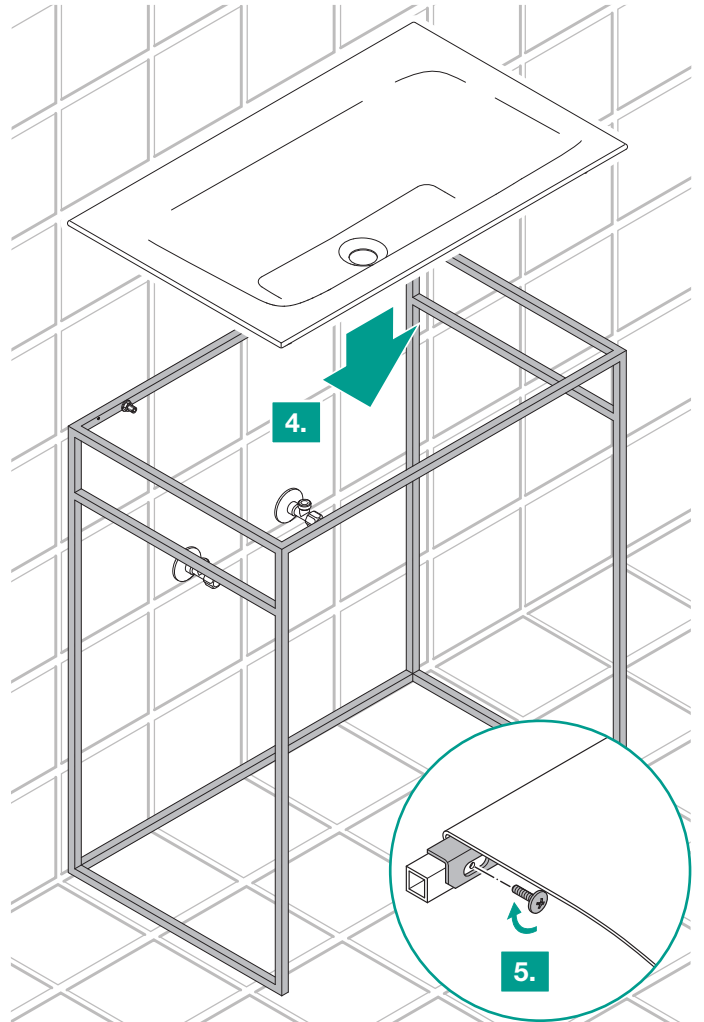
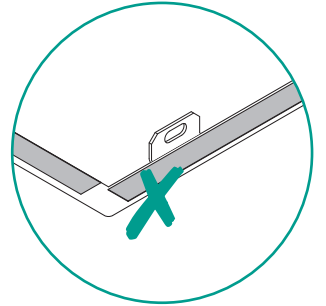
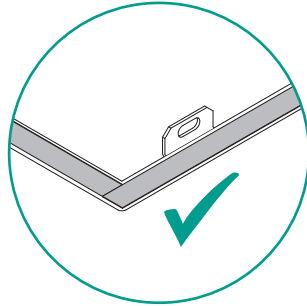
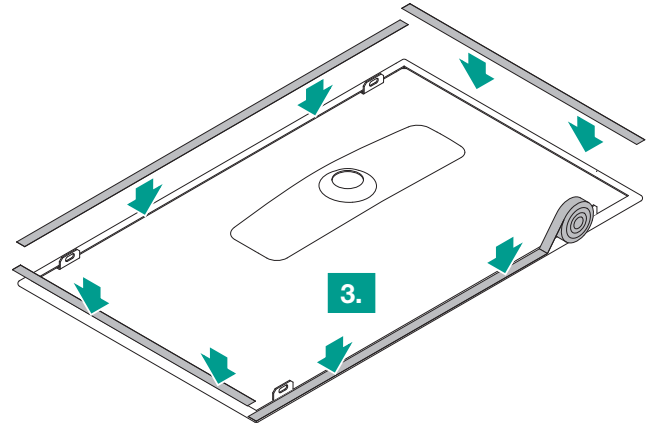
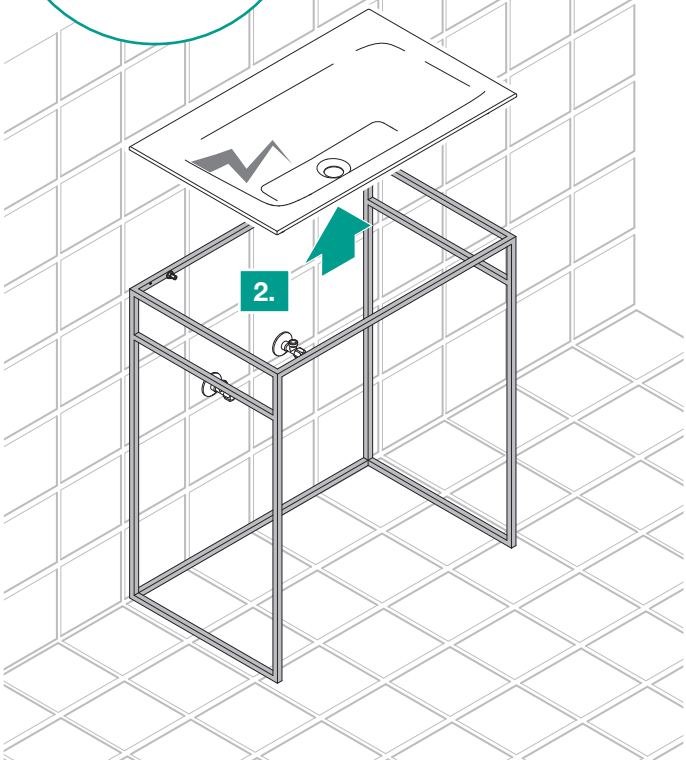
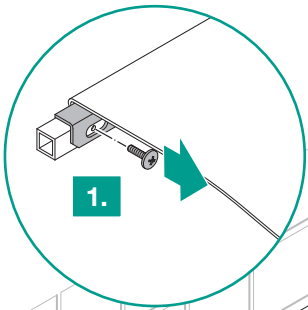
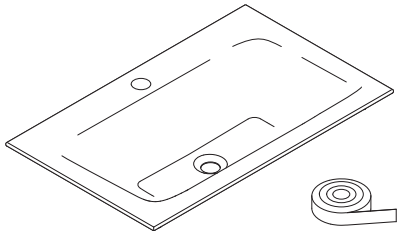
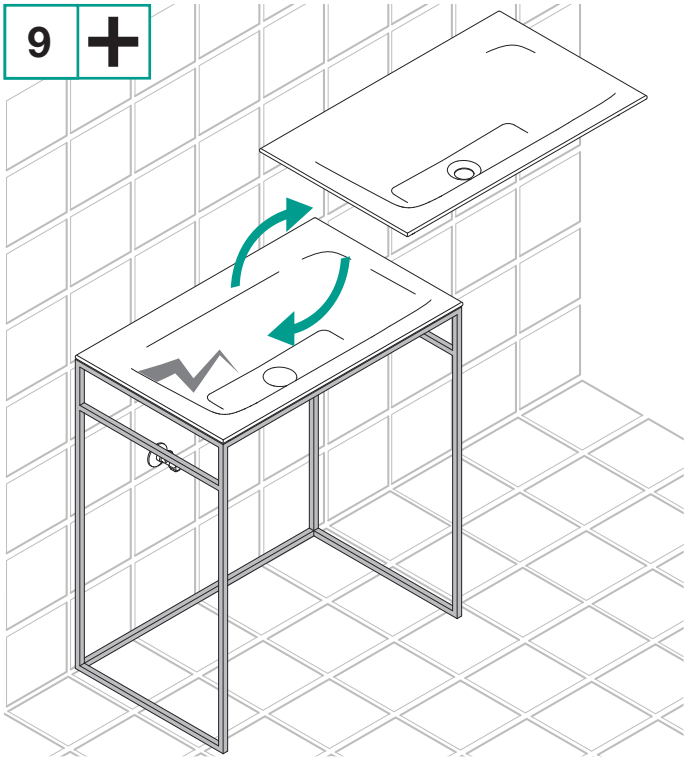


1





9 +





Bette GmbH & Co. KG
Heinrich-Bette-Straße 1
D-33129 Delbrück
Tel.: +49 5250 511-0
Fax: +49 5250 511-130
info@bette.de
www.bette.de