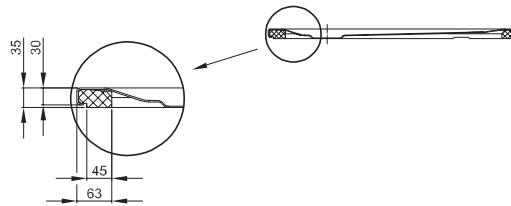
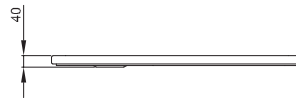
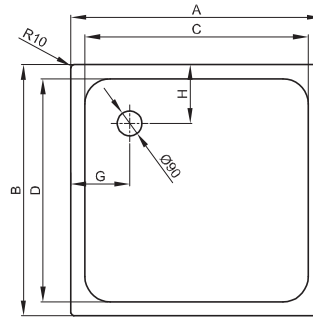


# BetteUltra met Minimum-Douchebakdrager ≤ 900 mm

**BETTE**



## Informatie

Voor montage op dekvloeren, houten vloeren of tegels adviseren wij gebruikelijke montagelijm, niet-drukkend bouwschuim of siliconen.

## Leveringsomvang

Douchebak met af fabriek gemonteerde dragerelementen van geëxpandeerd polystyrol (EPS).

Inclusief geluiddempende matten.



**Alleen 17dB(A)  
geluidsbelasting  
DIN 4109  
VDI 4100\*2**

\*2 algemene voorwaarden volgens bouwkundig testrapport.

## Inbouwhoogte

Afvoergarnituur	vanaf
B598-	113 mm
B597-	93 mm
B574-	105 mm
B573-	45 mm
B578-	125 mm
B579-	45 mm

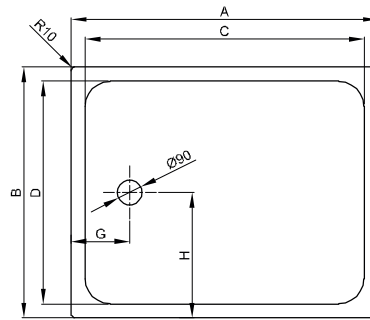
## Afmeting

Bestelnr.	Maat in mm	A	B	C	D	G	H
5719 T1	700 x 700 x 25	700	700	600	600	210	210
5529 T1	750 x 750 x 25	750	750	650	650	210	210
5679 T1	800 x 700 x 25	800	700	700	600	210	210
5669 T1	800 x 750 x 25	800	750	700	650	210	210
5830 T1	800 x 800 x 25	800	800	700	700	210	210
1589 T1	850 x 850 x 25	850	850	700	700	235	235
8600 T1	900 x 600 x 25	900	600	800	500	210	210
5709 T1	900 x 700 x 25	900	700	800	600	210	210
5840 T1	900 x 750 x 25	900	750	800	650	210	210
8750 T1	900 x 800 x 25	900	800	800	700	210	210
1559 T1	900 x 850 x 25	900	850	800	700	210	235
5930 T1	900 x 900 x 25	900	900	800	800	210	210

Productiewijzigingen en toleranties voorbehouden.

# BetteUltra met Minimum-Douchebakdrager = 1000 mm

**BETTE**



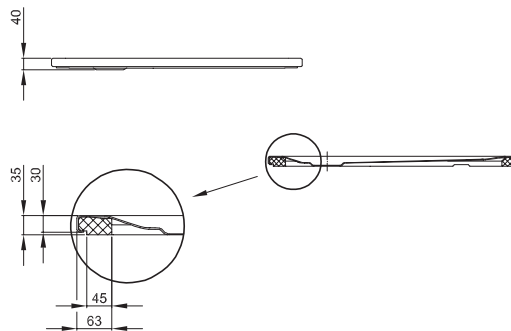
## Informatie

Voor montage op dekvloeren, houten vloeren of tegels adviseren wij gebruikelijke montagelijm, niet-drukkend bouwschuim of siliconen.

## Leveringsomvang

Douchebak met af fabriek gemonteerde dragerelementen van geëxpandeerd polystyrol (EPS).

Inclusief geluiddempende matten.



**Alleen 17dB(A)  
geluidsbelasting  
DIN 4109  
VDI 4100\*2**

\*2 algemene voorwaarden volgens bouwkundig testrapport.

## Inbouwhoogte

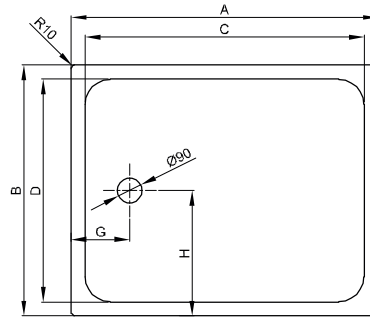
Afvoergarnituur	vanaf
B598-	113 mm
B597-	93 mm
B574-	105 mm
B573-	45 mm
B578-	125 mm
B579-	45 mm

## Afmeting

Bestelnr.	Maat in mm	A	B	C	D	G	H
5879 T1	1000 × 700 × 25	1000	700	900	600	210	350
1650 T1	1000 × 750 × 25	1000	750	900	650	210	375
5490 T1	1000 × 800 × 25	1000	800	900	700	210	400
1660 T1	1000 × 900 × 25	1000	900	900	800	210	450
5940 T1	1000 × 1000 × 25	1000	1000	900	900	210	500

Productiewijzigingen en toleranties voorbehouden.

# BetteUltra met Minimum-Douchebakdrager 1050 mm - 1100 mm



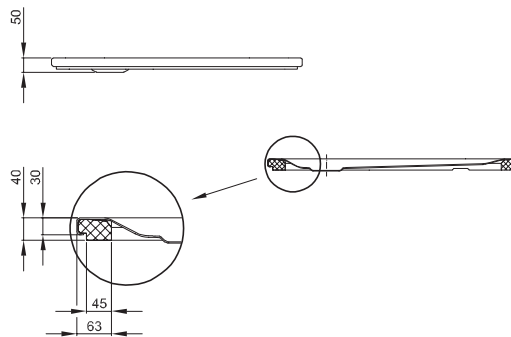
## Informatie

Voor montage op dekvloeren, houten vloeren of tegels adviseren wij gebruikelijke montagelijm, niet-drukkend bouwschuim of siliconen.

## Leveringsomvang

Douchebak met af fabriek gemonteerde dragerelementen van geëxpandeerd polystyrol (EPS).

Inclusief geluiddempende matten.



**Alleen 17dB(A)  
geluidsbelasting  
DIN 4109  
VDI 4100\*2**

\*2 algemene voorwaarden volgens bouwkundig testrapport.

## Inbouwhoogte

Afvoergarnituur	vanaf
B598-	123 mm
B597-	103 mm
B574-	115 mm
B573-	55 mm
B578-	135 mm
B579-	55 mm

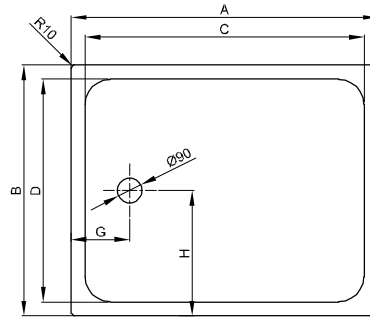
## Afmeting

Bestelnr.	Maat in mm	A	B	C	D	G	H
8710 T1	1050 x 750 x 35	1050	750	900	650	235	375
8725 T1	1100 x 700 x 35	1100	700	1000	600	210	350
8727 T1	1100 x 750 x 35	1100	750	1000	650	210	375
8729 T1	1100 x 800 x 35	1100	800	920	700	260	400
8630 T1	1100 x 900 x 35	1100	900	1000	800	210	450
8737 T1	1100 x 1000 x 35	1100	1000	1000	900	210	500
8743 T1	1100 x 1100 x 35	1100	1100	1000	1000	210	550

Productiewijzigingen en toleranties voorbehouden.

# BetteUltra met Minimum-Douchebakdrager = 1200 mm

**BETTE**



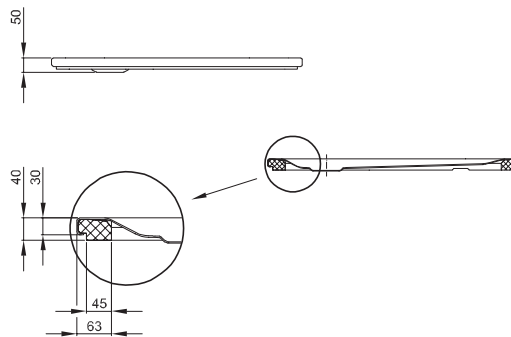
## Informatie

Voor montage op dekvloeren, houten vloeren of tegels adviseren wij gebruikelijke montagelijm, niet-drukkend bouwschuim of siliconen.

## Leveringsomvang

Douchebak met af fabriek gemonteerde dragerelementen van geëxpandeerd polystyrol (EPS).

Inclusief geluiddempende matten.



**Alleen 17dB(A)  
geluidsbelasting  
DIN 4109  
VDI 4100\*2**

\*2 algemene voorwaarden volgens bouwkundig testrapport.

## Inbouwhoogte

Afvoergarnituur	vanaf
B598-	123 mm
B597-	103 mm
B574-	115 mm
B573-	55 mm
B578-	135 mm
B579-	55 mm

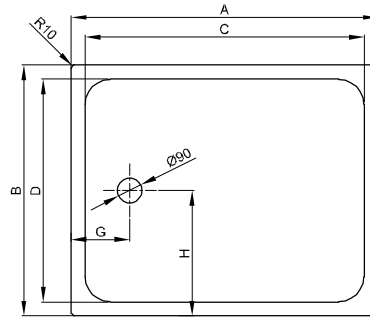
## Afmeting

Bestelnr.	Maat in mm	A	B	C	D	G	H
5979 T1	1200 × 700 × 35	1200	700	1100	600	210	350
1670 T1	1200 × 750 × 35	1200	750	1100	650	210	375
1680 T1	1200 × 800 × 35	1200	800	1100	700	210	400
1260 T1	1200 × 900 × 35	1200	900	1100	800	210	450
8660 T1	1200 × 1000 × 35	1200	1000	1100	900	210	500
8664 T1	1200 × 1100 × 35	1200	1100	1100	1000	210	550
8720 T1	1200 × 1200 × 35	1200	1200	1120	1120	210	600

Productiewijzigingen en toleranties voorbehouden.

# BetteUltra met Minimum-Douchebakdrager 1300 mm - 1400 mm

**BETTE**



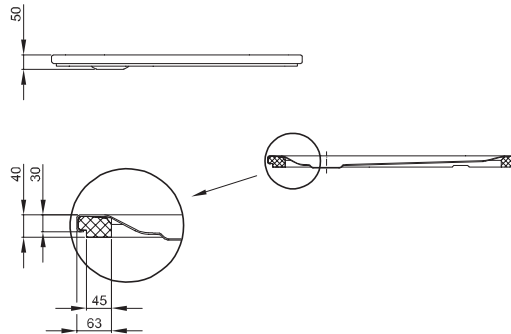
## Informatie

Voor montage op dekvloeren, houten vloeren of tegels adviseren wij gebruikelijke montagelijm, niet-drukkend bouwschuim of siliconen.

## Leveringsomvang

Douchebak met af fabriek gemonteerde dragerelementen van geëxpandeerd polystyrol (EPS).

Inclusief geluiddempende matten.



**Alleen 17dB(A)  
geluidsbelasting  
DIN 4109  
VDI 4100\*2**

\*2 algemene voorwaarden volgens bouwkundig testrapport.

## Inbouwhoogte

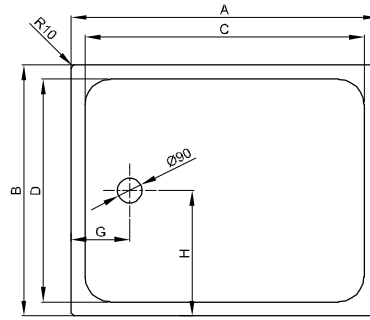
Afvoergarnituur	vanaf
B598-	123 mm
B597-	103 mm
B574-	115 mm
B573-	55 mm
B578-	135 mm
B579-	55 mm

## Afmeting

Bestelnr.	Maat in mm	A	B	C	D	G	H
5786 T1	1300 × 800 × 35	1300	800	1200	700	210	400
5795 T1	1300 × 900 × 35	1300	900	1200	800	210	450
5788 T1	1300 × 1000 × 35	1300	1000	1200	900	210	500
5826 T1	1300 × 1300 × 35	1300	1300	1200	1200	210	650
5824 T1	1400 × 700 × 35	1400	700	1300	600	210	350
5814 T1	1400 × 750 × 35	1400	750	1300	600	210	375
5804 T1	1400 × 800 × 35	1400	800	1300	700	210	400
5834 T1	1400 × 900 × 35	1400	900	1300	800	210	450
5838 T1	1400 × 1000 × 35	1400	1000	1300	900	210	500
5828 T1	1400 × 1400 × 35	1400	1400	1300	1300	210	700

Productiewijzigingen en toleranties voorbehouden.

# BetteUltra met Minimum-Douchebakdrager 1500 mm - 1600 mm



## Informatie

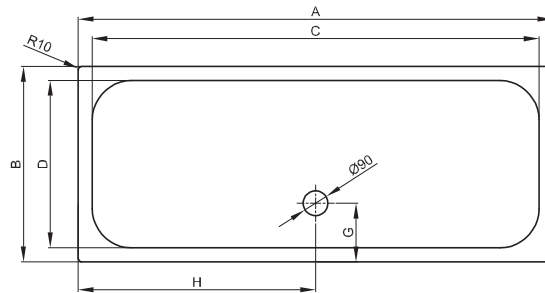
Voor montage op dekvloeren, houten vloeren of tegels adviseren wij gebruikelijke montagelijm, niet-drukkend bouwschuim of siliconen.

De afmeting 1500 x 1500 mm is niet met BetteOpstaande randen of als BetteMaatwerk leverbaar.

## Leveringsomvang

Douchebak met af fabriek gemonteerde dragerelementen van geëxpandeerd polystyrol (EPS).

Inclusief geluiddempende matten.

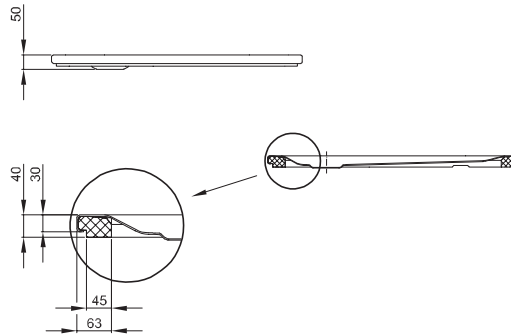


De douchebakken met een muurlengte vanaf 1600 mm, worden met een afvoer in het midden van de lange zijde geleverd.



**Alleen 17dB(A)  
geluidsbelasting  
DIN 4109  
VDI 4100\*2**

\*2 algemene voorwaarden volgens bouwkundig testrapport.



## Inbouwhoogte

Afvoergarnituur	vanaf
B598-	123 mm
B597-	103 mm
B574-	115 mm
B573-	55 mm
B578-	135 mm
B579-	55 mm

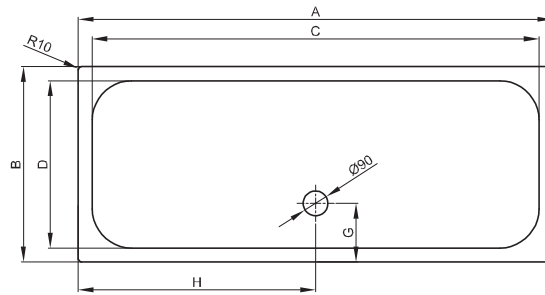
## Afmeting

Bestelnr.	Maat in mm	A	B	C	D	G	H
5914 T1	1500 x 700 x 35	1500	700	1400	600	210	350
5924 T1	1500 x 750 x 35	1500	750	1400	600	210	375
5932 T1	1500 x 800 x 35	1500	800	1400	700	210	400
5934 T1	1500 x 900 x 35	1500	900	1400	800	210	450
5944 T1	1500 x 1000 x 35	1500	1000	1400	900	210	500
5984 T1	1500 x 1500 x 35	1500	1500	1400	1400	210	750
5951 T1	1600 x 700 x 35	1600	700	1500	600	210	800
5953 T1	1600 x 750 x 35	1600	750	1500	650	210	800
5955 T1	1600 x 800 x 35	1600	800	1500	700	210	800
5961 T1	1600 x 900 x 35	1600	900	1500	800	210	800
5967 T1	1600 x 1000 x 35	1600	1000	1500	900	210	800

Productiewijzigingen en toleranties voorbehouden.

# BetteUltra met Minimum-Douchebakdrager 1700 mm - 1800 mm

**BETTE**



De douchebakken met een muurlengte vanaf 1600 mm, worden met een afvoer in het midden van de lange zijde geleverd.

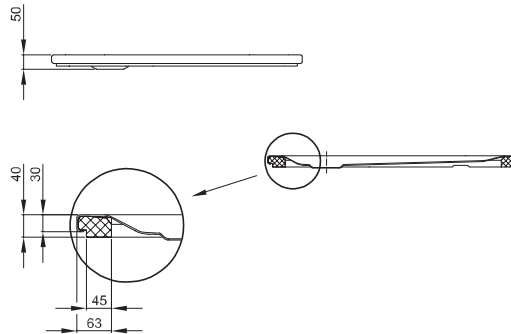
## Informatie

Voor montage op dekvloeren, houten vloeren of tegels adviseren wij gebruikelijke montagelijm, niet-drukkend bouwschuim of siliconen.

## Leveringsomvang

Douchebak met af fabriek gemonteerde dragerelementen van geëxpandeerd polystyrol (EPS).

Inclusief geluiddempende matten.



**Alleen 17dB(A)  
geluidsbelasting  
DIN 4109  
VDI 4100\*2**

\*2 algemene voorwaarden volgens bouwkundig testrapport.

## Inbouwhoogte

Afvoergarnituur	vanaf
B598-	123 mm
B597-	103 mm
B574-	115 mm
B573-	55 mm
B578-	135 mm
B579-	55 mm

## Afmeting

Bestelnr.	Maat in mm	A	B	C	D	G	H
5992 T1	1700 × 700 × 35	1700	700	1600	600	210	850
5996 T1	1700 × 750 × 35	1700	750	1600	600	235	850
5971 T1	1700 × 800 × 35	1700	800	1600	600	260	850
5998 T1	1700 × 900 × 35	1700	900	1600	800	210	850
5806 T1	1700 × 1000 × 35	1700	1000	1600	900	210	850
5986 T1	1800 × 800 × 35	1800	800	1700	700	210	900
5982 T1	1800 × 900 × 35	1800	900	1700	800	210	900
5808 T1	1800 × 1000 × 35	1800	1000	1700	900	210	900

Productiewijzigingen en toleranties voorbehouden.