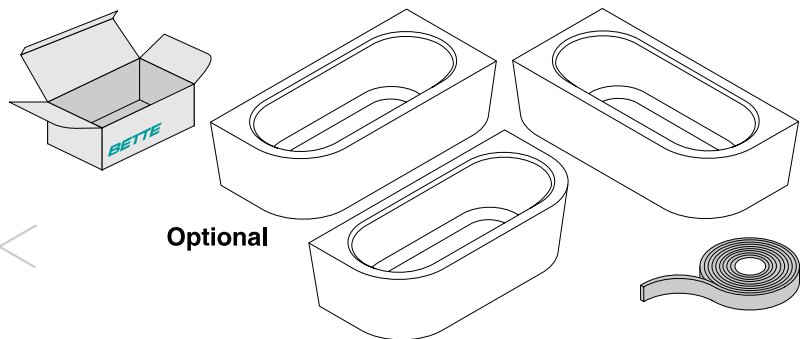
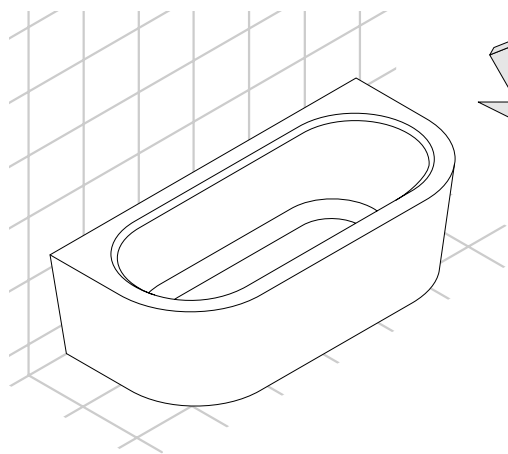
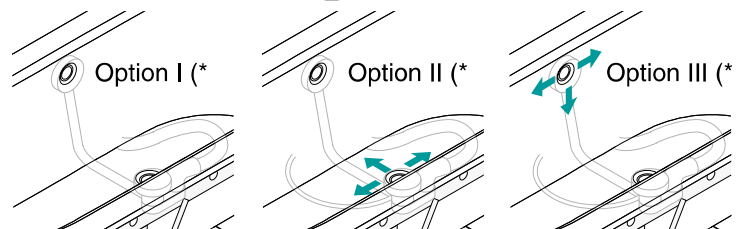


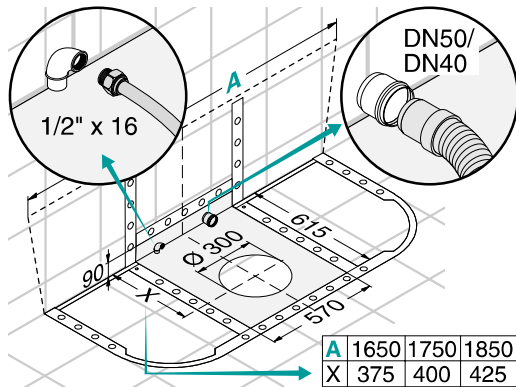
## BETTESILHOUETTE



Optional



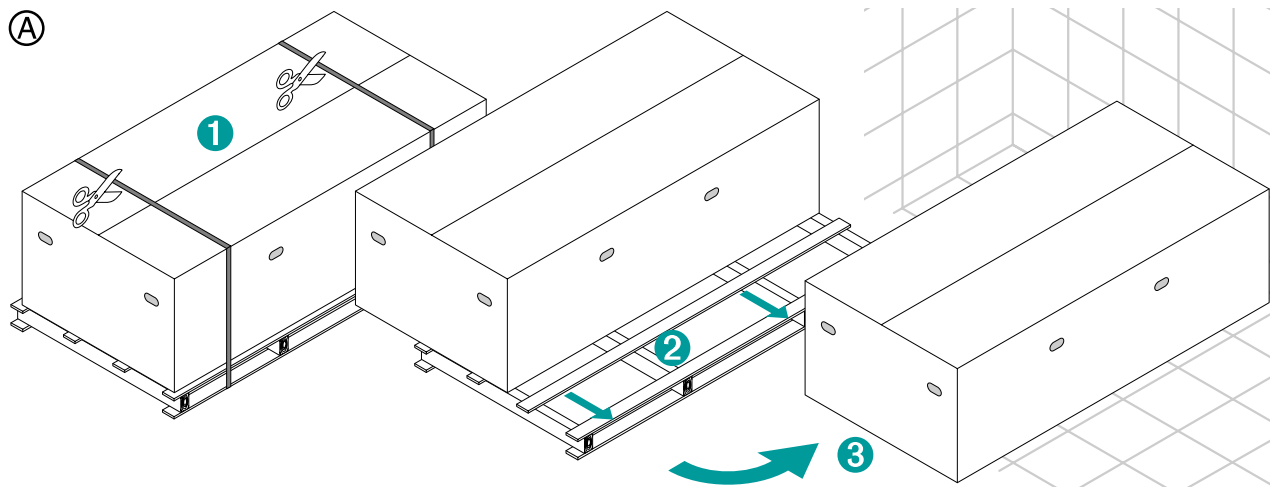
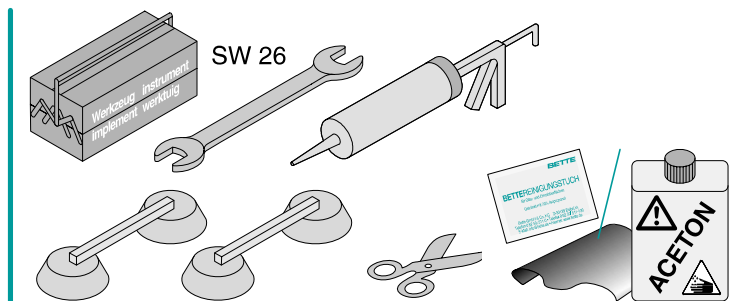
Kontrolle / Control  
Contrôle / Controle



\*) bei Lieferung = montiert / at delivery = mounted  
chez livraison = monté / bij Levering = gemonterd

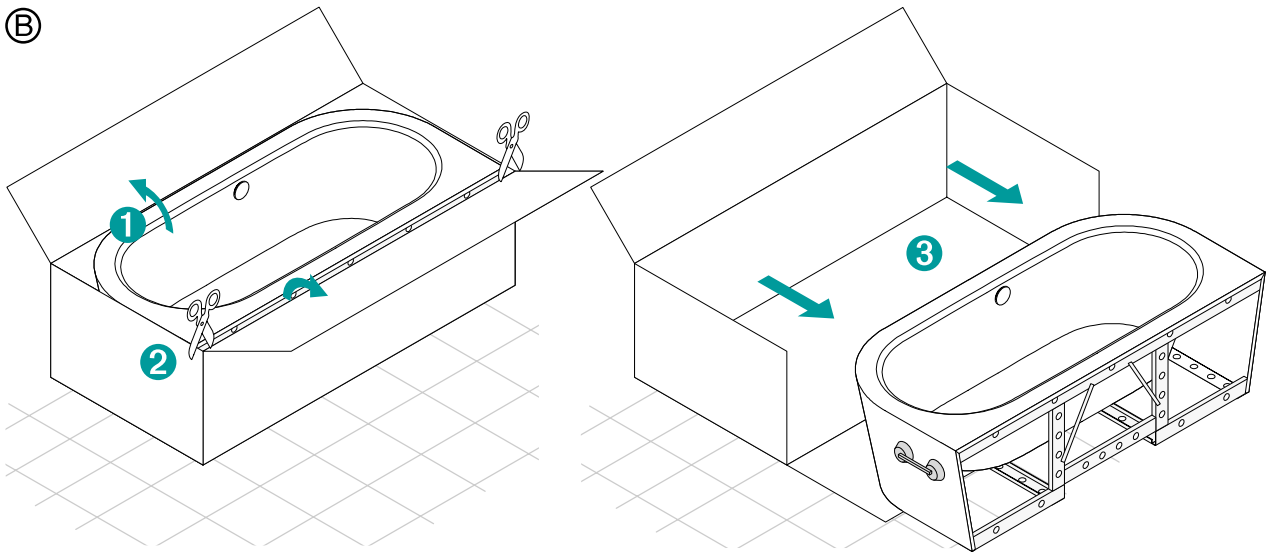
Rev. 1 / 27.05.13 / Z0016039

□ = Montagebereich / Assembly area  
Zone de l'Assemblée / Verzamelplaats

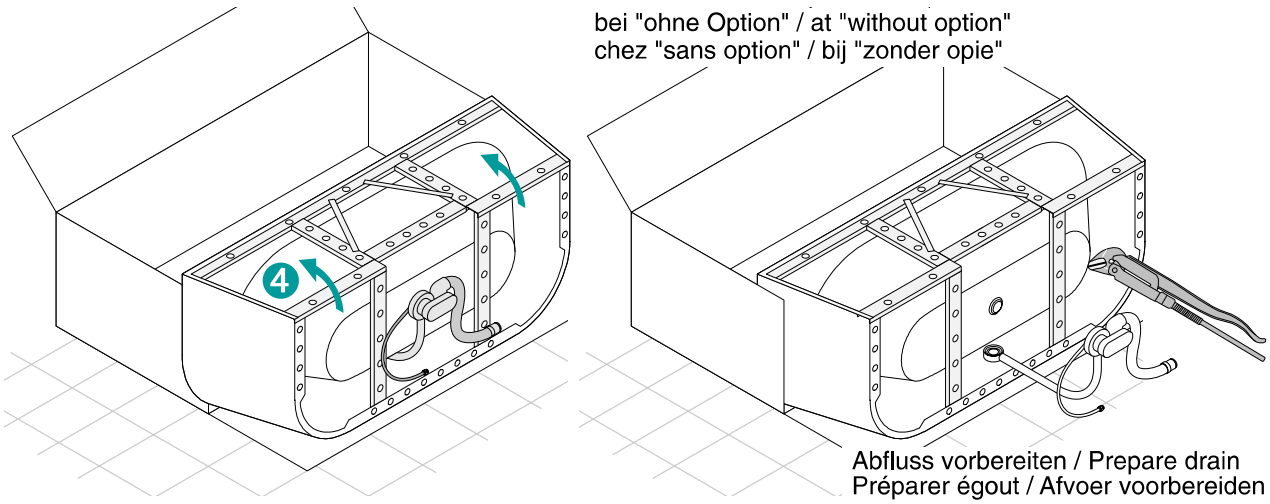


## BETTESILHOUETTE INSTALLATION

Ⓑ

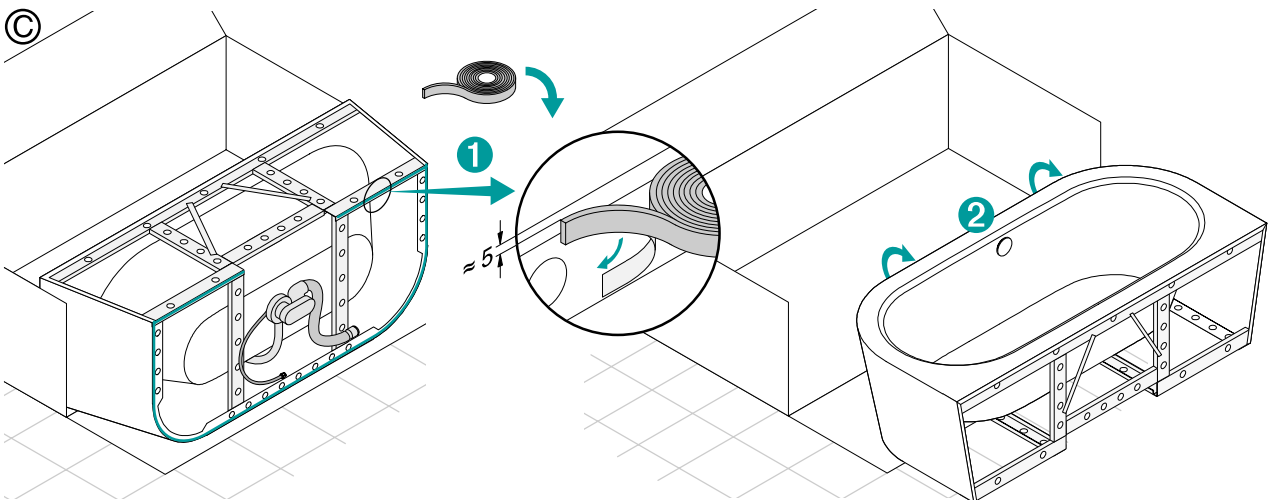


bei "ohne Option" / at "without option"  
chez "sans option" / bij "zonder optie"

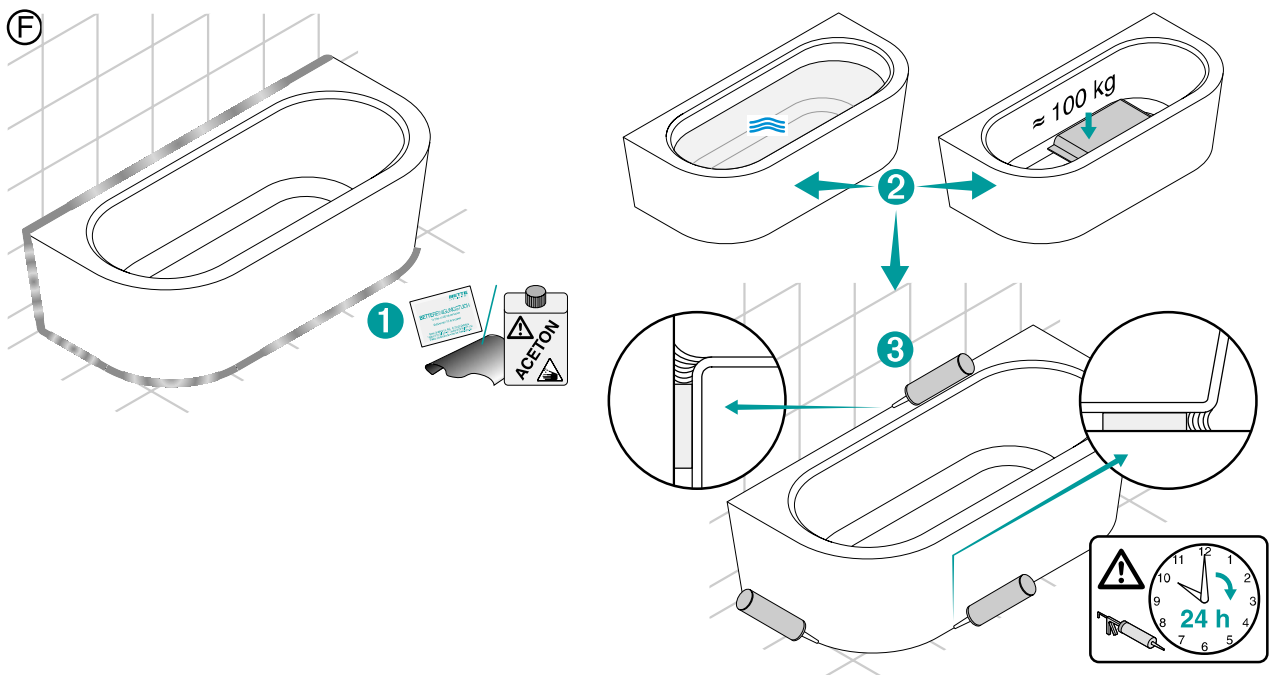
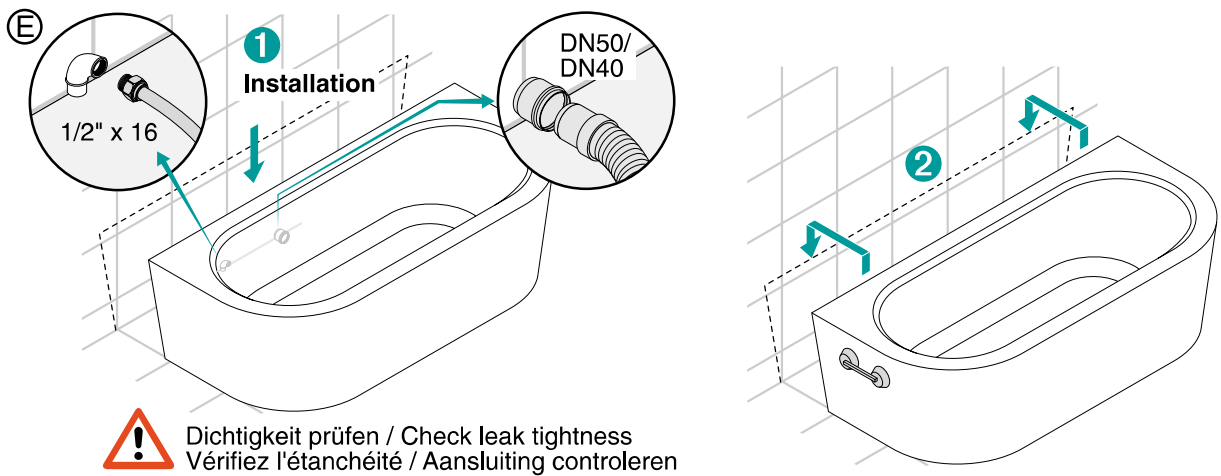
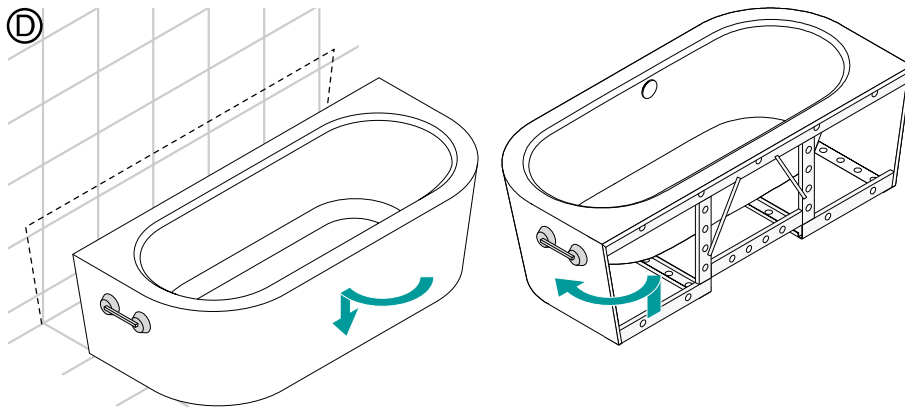


Abfluss vorbereiten / Prepare drain  
Préparer égout / Afvoer voorbereiden

Ⓒ

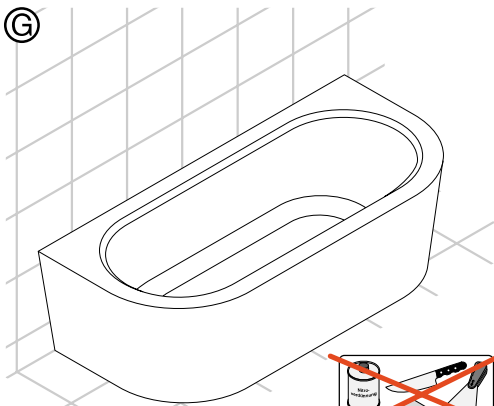


## BETTESILHOUETTE INSTALLATION



# BETTESILHOUETTE INSTALLATION

©



Reinigen / Dry-clean  
Nettoyer à sec / Schoonmaken

