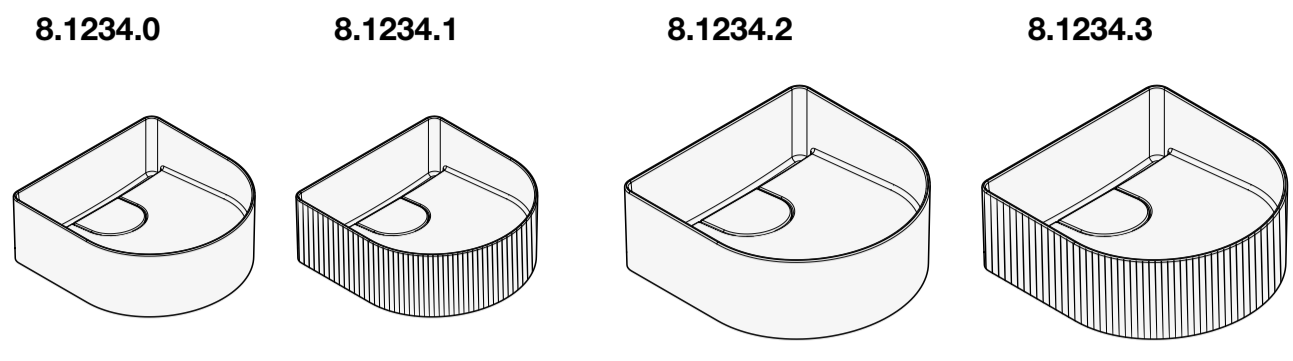


# LAUFEN

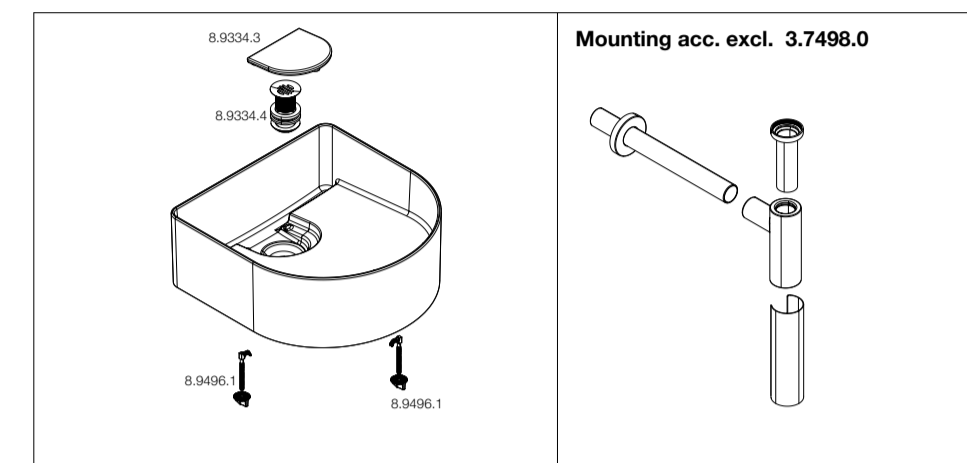


**Lieferumfang**  
 Contenu du colis  
 Distinta dei pezzi  
 Parts list  
 Alcance del suministro

**Toebehoren**  
 Rozsah dodávky  
 Dalių sąrašas  
 Zakres dostawy  
 Szállítás terjedelm

**Комплекция**  
 Список на детаките  
 Leveringsomfang  
 Leveransomfattning  
 供货范围

**Leveranseomfang**  
 Toimituskokonaisuus  
 供货范围

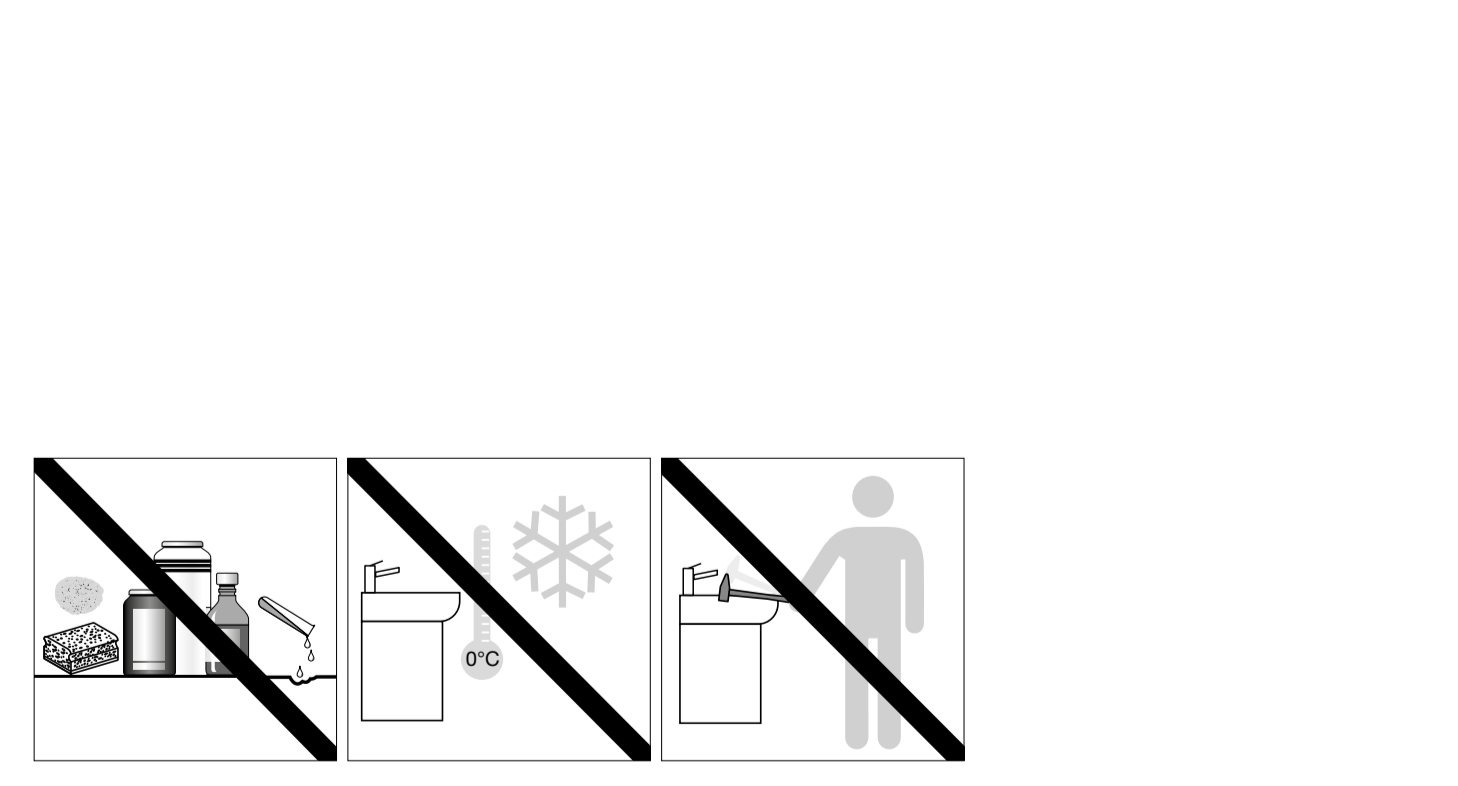
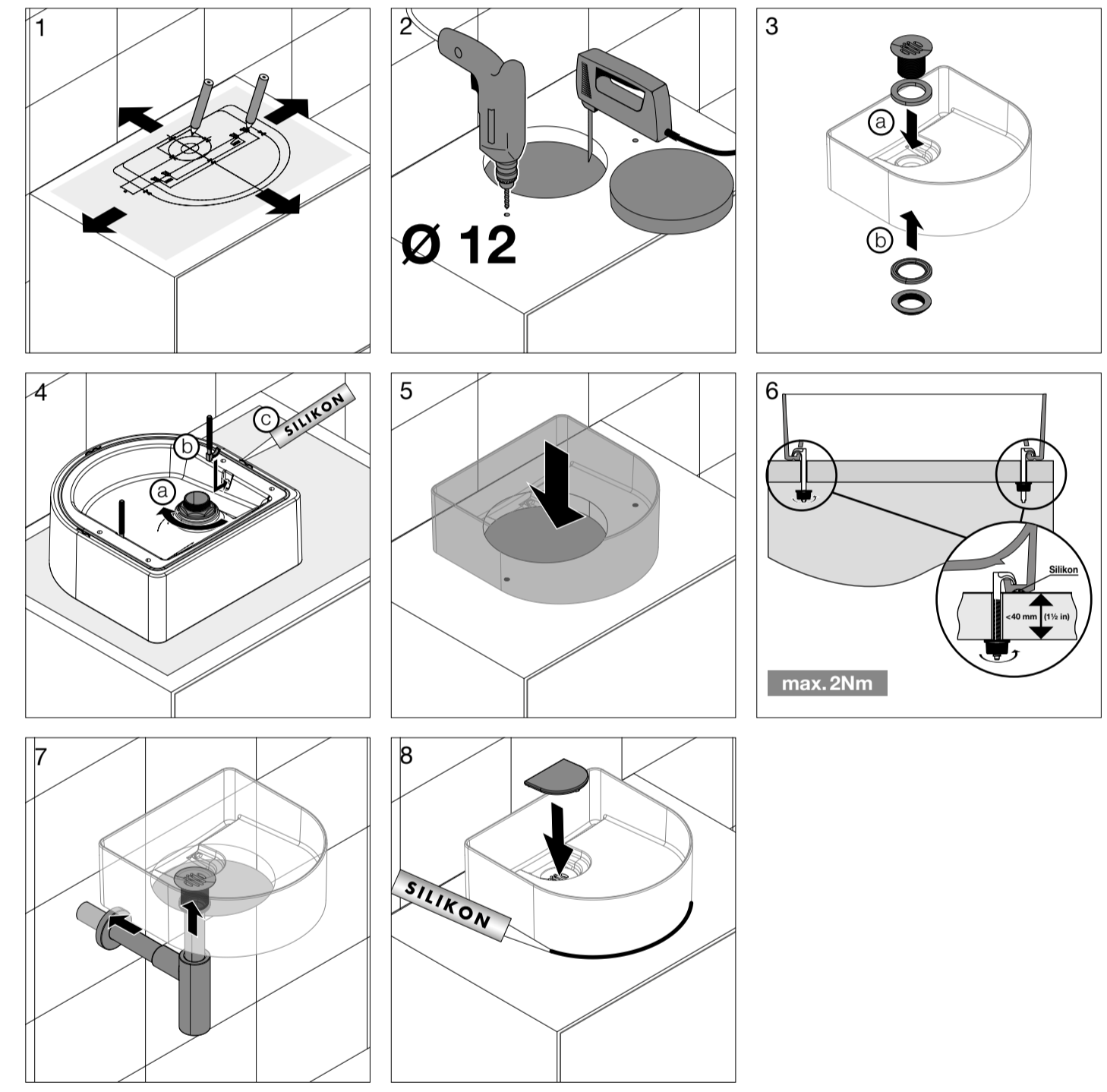


**Montageblauf**  
 Exécution du montage  
 Eseecuzione del montaggio  
 Assembly procedure

**Proceso de montaje**  
 Montageverloop  
 Průběh montáže  
 Montavimo tvarka

**Odplyw montażowy**  
 A szerelés menete  
 Последовательность монтажа  
 Протичание на монтажа

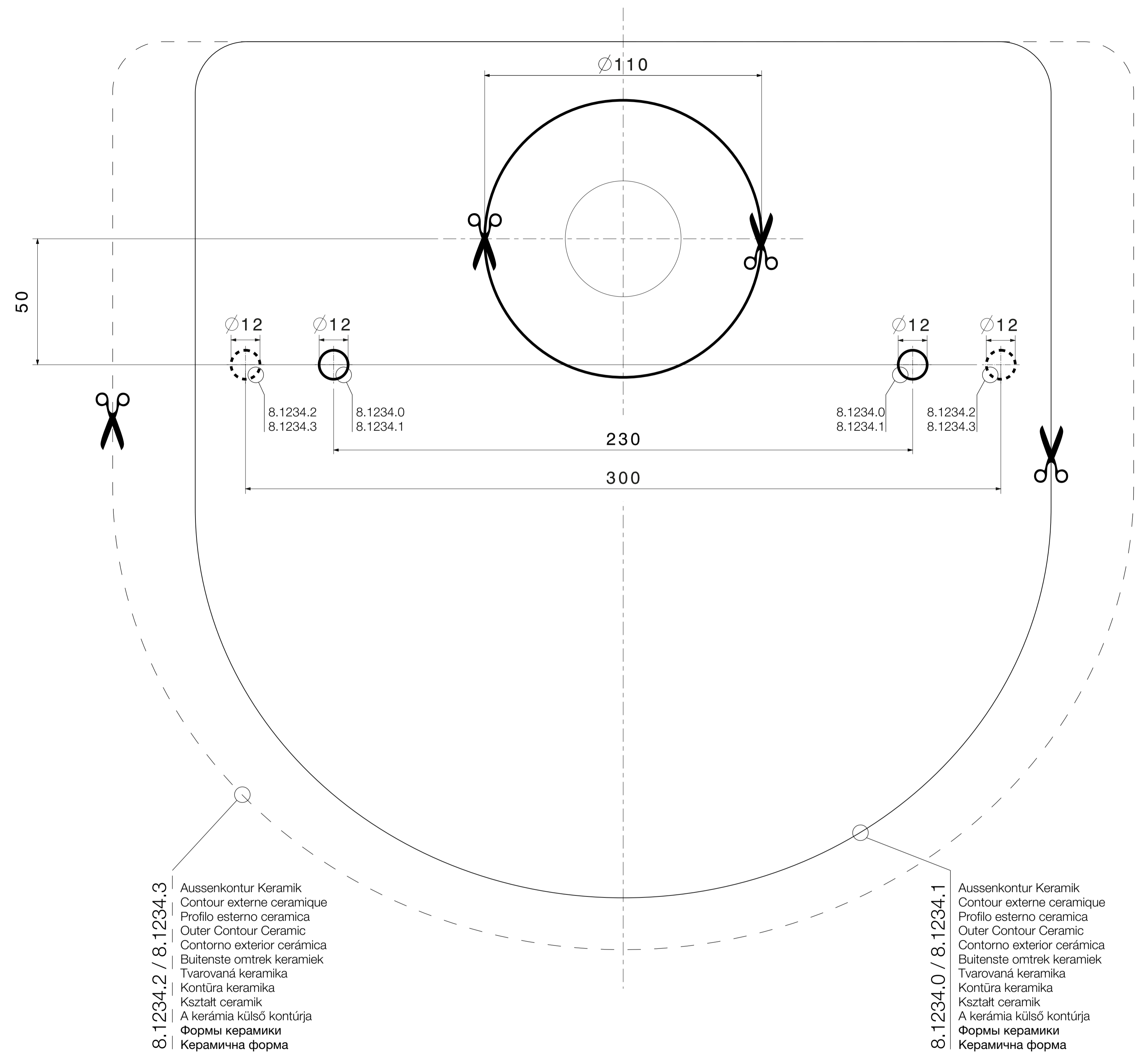
**Monteringsstrin**  
 Monteringsprocedur  
 Monteringsbeskrivelse  
 Asenmuksen



# LAUFEN

Laufen Bathrooms AG  
 Wahlenstrasse 46  
 CH-4242 Laufen, Switzerland  
 www.laufen.com

09/11/2017 8.8334.5.LCH



8.1234.2 / 8.1234.3  
 Aussenkontur Keramik  
 Contour externe ceramique  
 Profilo esterno ceramica  
 Outer Contour Ceramic  
 Contorno exterior cerámica  
 Buitenste omtrek keramiek  
 Tvarovaná keramika  
 Kontúra keramika  
 Kształt ceramik  
 A kerámia külső kontúrja  
 Формы керамики  
 Керамична форма

8.1234.0 / 8.1234.1  
 Aussenkontur Keramik  
 Contour externe ceramique  
 Profilo esterno ceramica  
 Outer Contour Ceramic  
 Contorno exterior cerámica  
 Buitenste omtrek keramiek  
 Tvarovaná keramika  
 Kontúra keramika  
 Kształt ceramik  
 A kerámia külső kontúrja  
 Формы керамики  
 Керамична форма

vorne - devant - davanti - front - delante - voorzijde - předeek  
 priekis - przód - elől  
 передняя часть - предна част

