



Belangrijke aanwijzingen

nl

Betreffende deze montagehandleiding

Deze montagehandleiding is een onderdeel van de Duravitdouchebak en moet vóór de montage zorgvuldig worden doorgelezen.

Uitleg van de signaalwoorden en symbolen

AANWIJZING! Ter voorkoming van materiële schade



Verwijzing naar **montageaanwijzing** in dit hoofdstuk



Visuele controle noodzakelijk (bijv. i.v.m. krassen)



Indicatie van de tijdsduur (bijv. 10 minuten)



Er moet een dichtheidscontrole worden uitgevoerd

Doelgroep en kwalificatie

De douchebak mag uitsluitend door een erkend installatiebedrijf worden gemonteerd.

AANWIJZING!

De installatievoorschriften van de lokale nutsbedrijven alsmede de voor het betreffende land geldende normen moeten volledig in acht worden genomen.

Montageaanwijzingen

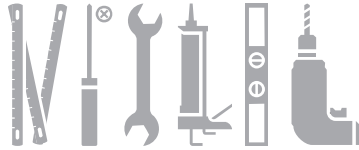
Voor de montage op de gegevensbladen letten. Deze kunt u op internet downloaden van www.duravit.com.

28 Inspectie-opening plannen (afb. 28)

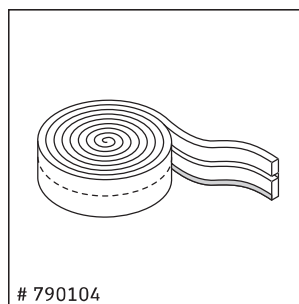
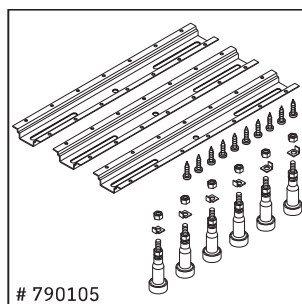
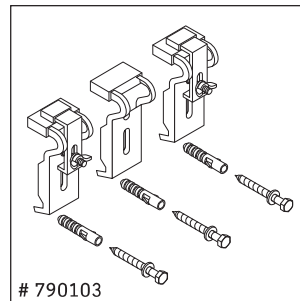
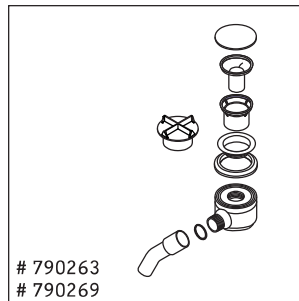
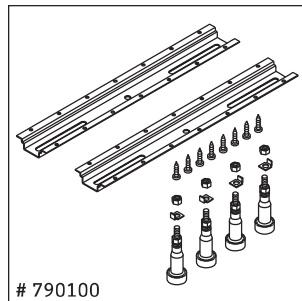
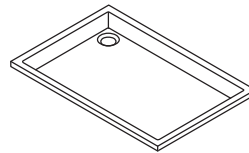
- Bereik: afvoer- en overloopgarnituur
- Afmetingen van de inspectie-opening voor afvoergarnituur: min. 10x20 cm

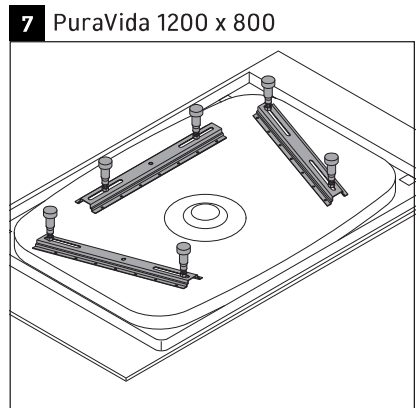
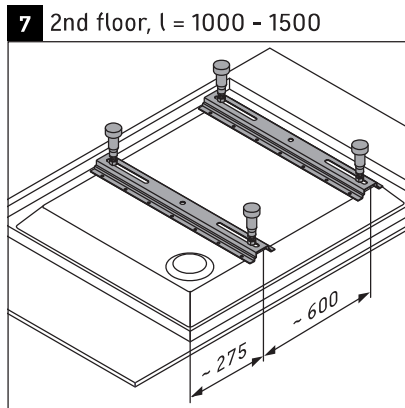
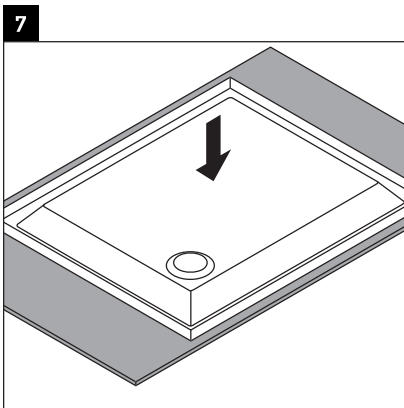
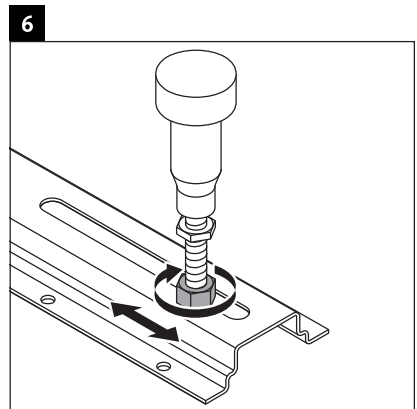
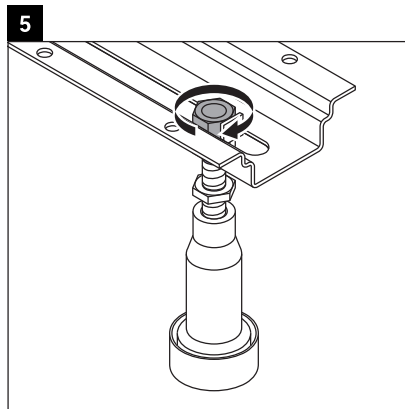
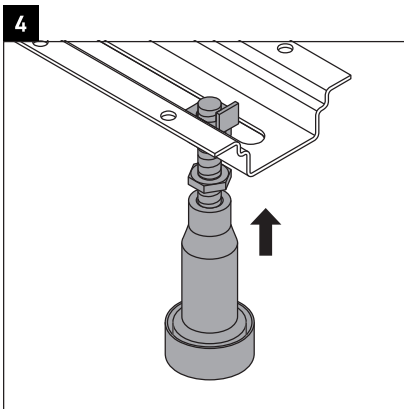
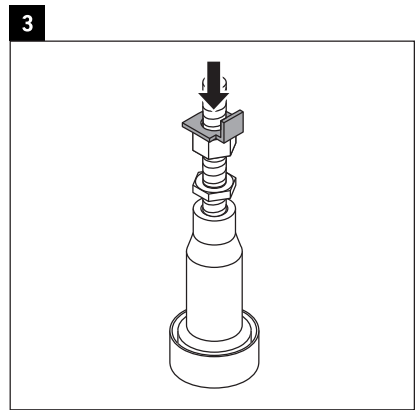
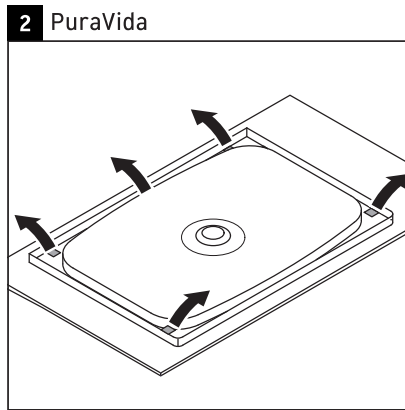
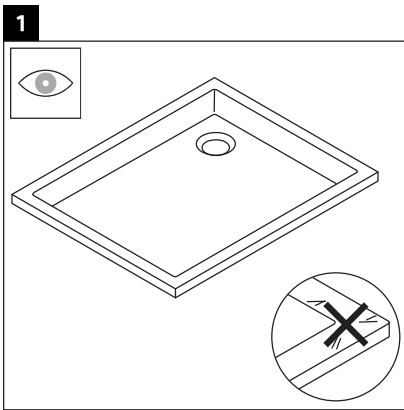
29 Inspectie-opening sluiten (afb. 29)

- tegen spatwater afgedicht
- kan alleen worden geopend met behulp van gereedschap



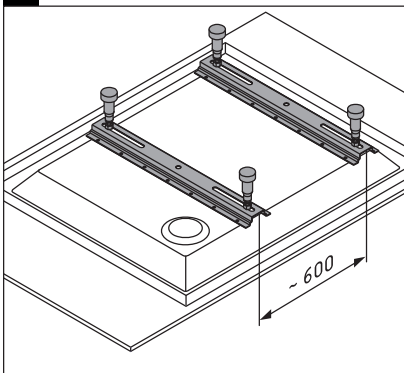
- | | | | |
|----------|----------|----------|----------|
| # 720016 | # 720040 | # 720122 | |
| # 720017 | # 720041 | # 720123 | |
| # 720018 | # 720042 | # 720124 | |
| # 720019 | # 720045 | # 720125 | |
| # 720034 | # 720048 | # 720126 | |
| # 720035 | # 720049 | # 720127 | |
| # 720036 | # 720051 | # 720128 | |
| # 720037 | # 720061 | # 720129 | # 720132 |
| # 720038 | # 720078 | # 720130 | # 720133 |
| # 720039 | # 720121 | # 720131 | # 720134 |



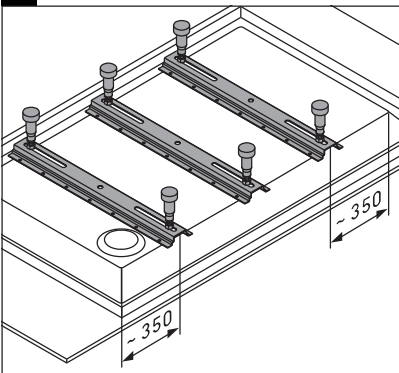




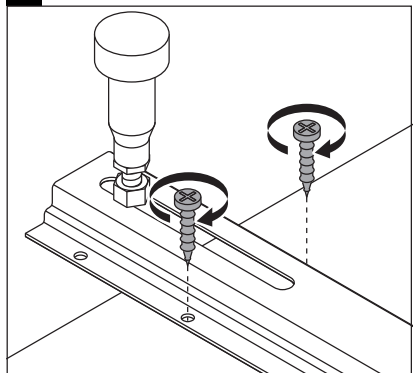
7 $l = 1000 - 1500$



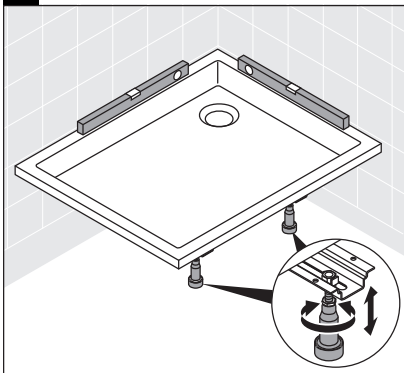
7 $l > 1500$



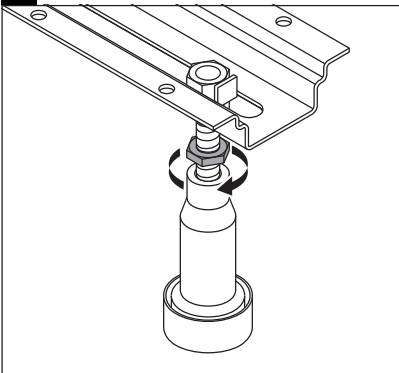
8



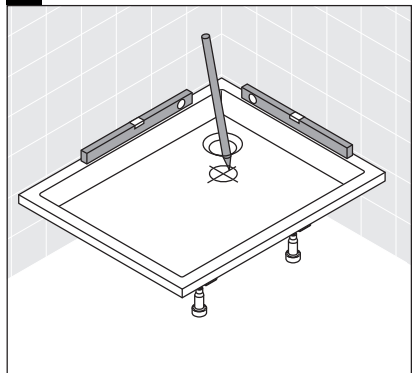
9



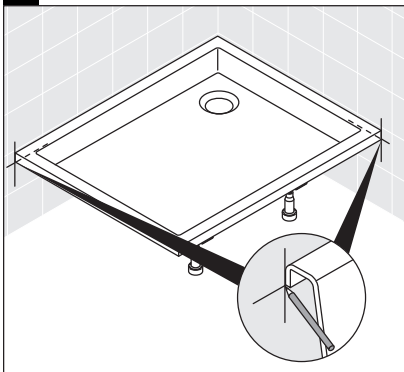
10



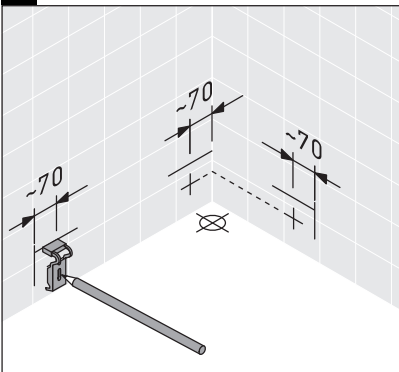
11



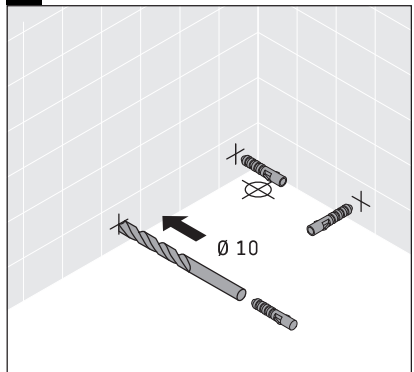
12



13

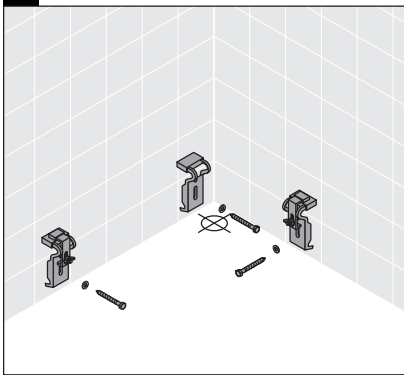


14

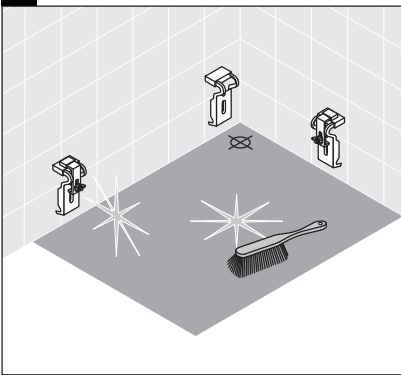




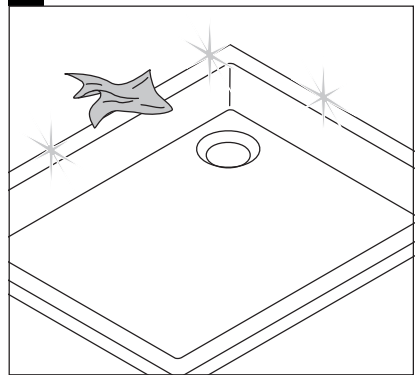
15



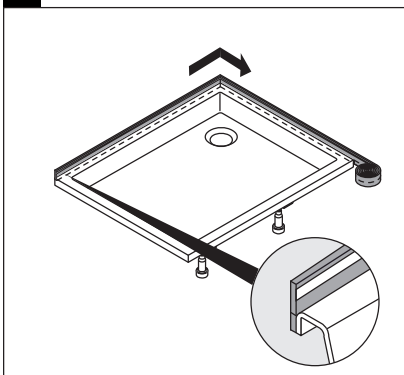
16



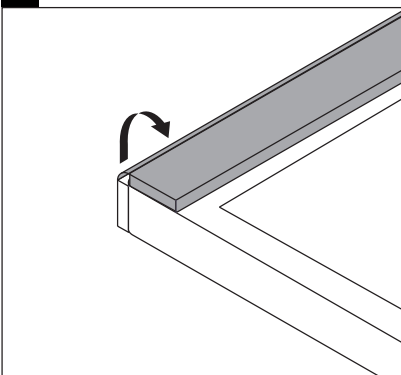
17



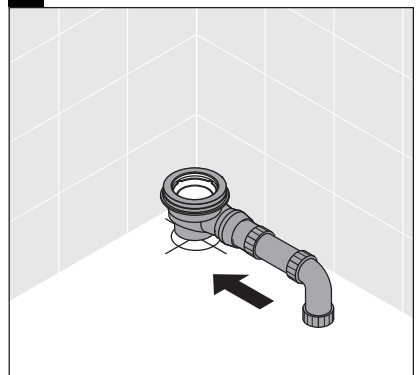
18



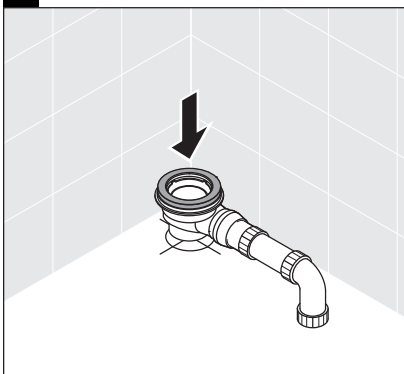
19



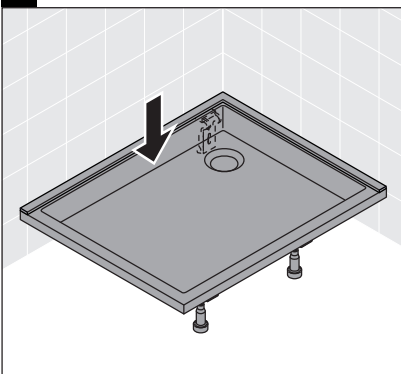
20



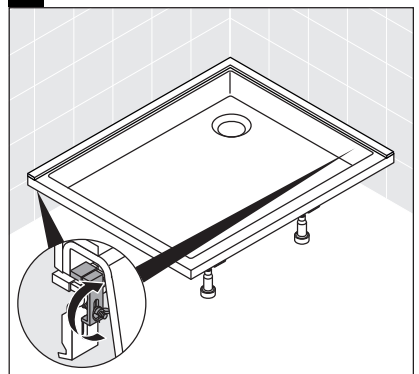
21

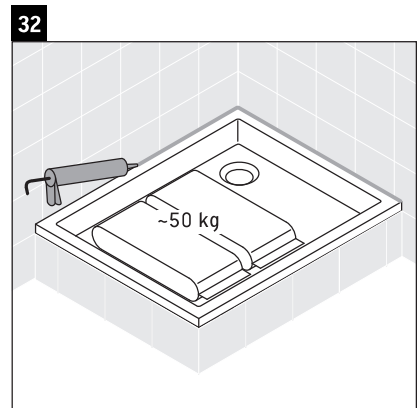
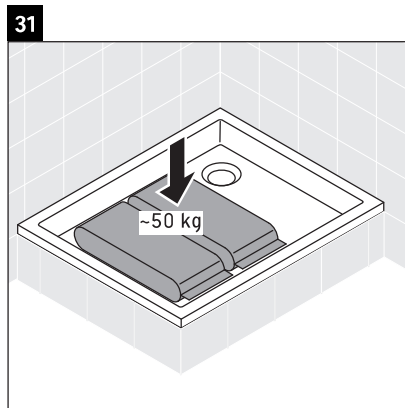
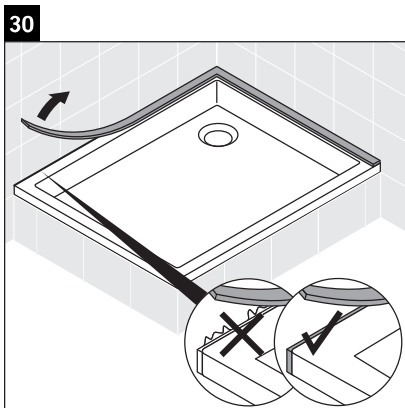
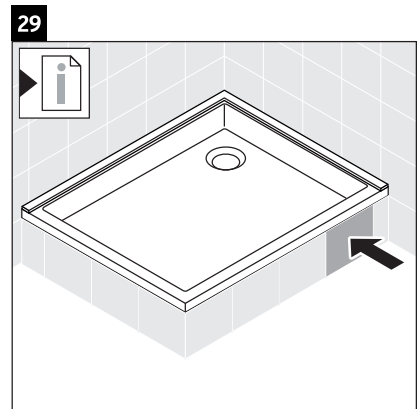
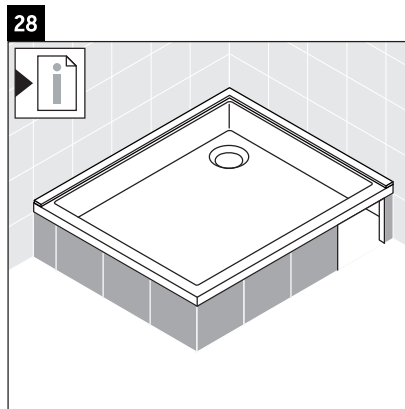
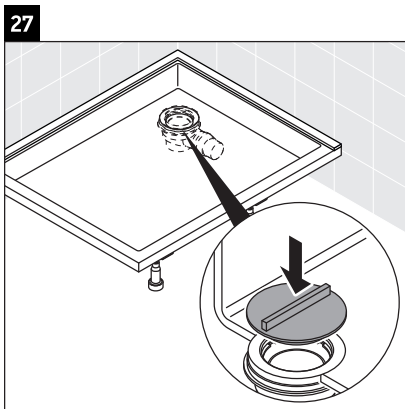
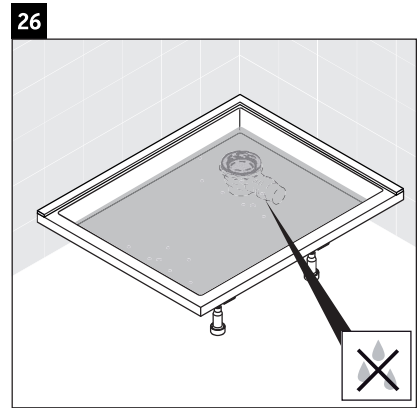
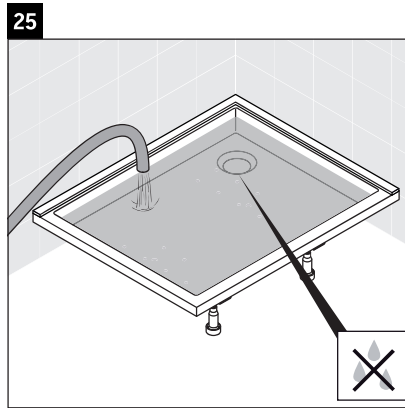
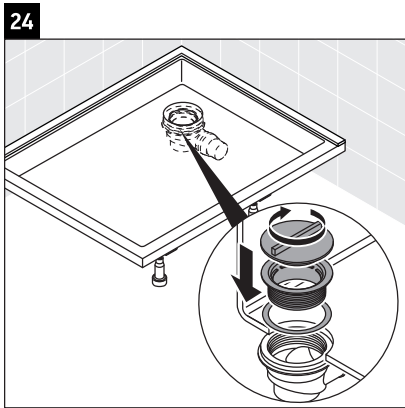


22



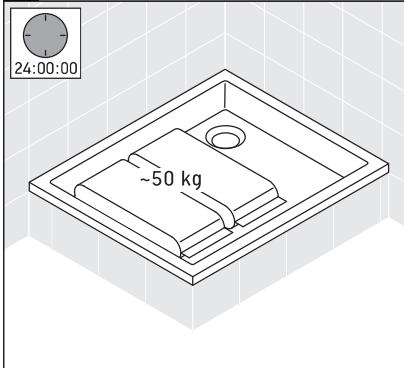
23



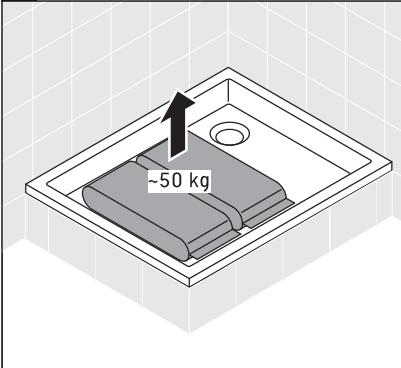




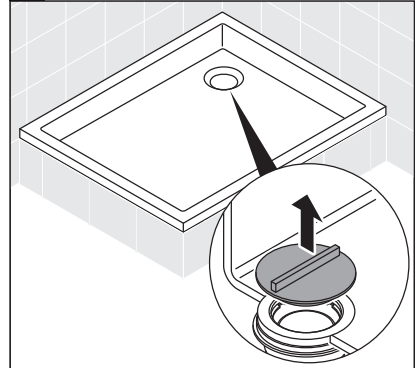
33



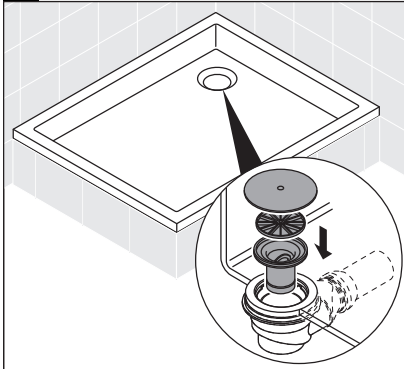
34



35



36



37

