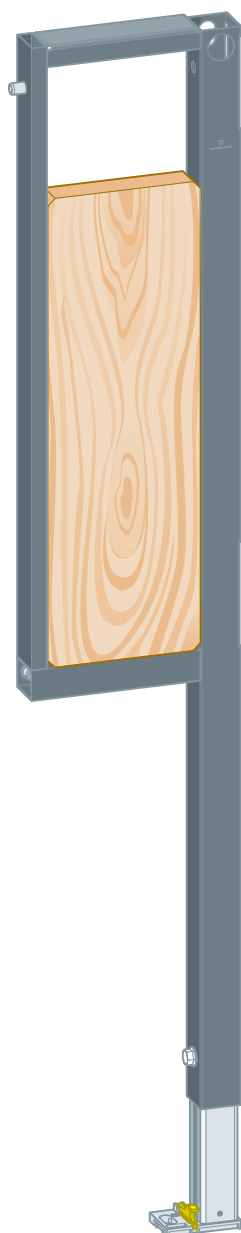


Prevista Dry-bevestigingselement voor steungrepen 1120 mm

Gebruiksaanwijzing



voor steungrepen, barrièrevrije voorwandinstallatie

Model
8570.32

Bouwjaar:
van 12/2018

nl_NL

viega

Inhoudsopgave

1	Over deze gebruiksaanwijzing	4
1.1	Doelgroepen	4
1.2	Markering van aanwijzingen	4
1.3	Aanwijzing over deze taalversie	5
2	Productinformatie	6
2.1	Beoogd gebruik	6
2.1.1	Toepassingen	6
2.2	Productbeschrijving	6
2.2.1	Overzicht	6
3	Gebruik	7
3.1	Montage-informatie	7
3.1.1	Inbouwmaten	7
3.2	Montage	8
3.2.1	Montage aan gemetselde muur	8
3.2.2	Montage in Prevista Dry Plus	10
3.2.3	Montage in metalen staanderconstructie	12
3.3	Afvalverwijdering	13

1 Over deze gebruiksaanwijzing

Voor dit document gelden auteursrechten, meer informatie hierover kunt u vinden op viega.com/legal.

1.1 Doelgroepen

De informatie in deze handleiding is bestemd voor de volgende groepen personen:

- Verwarmings- en sanitairinstallateurs resp. voor geïnstrueerd vakpersoneel
- Droogbouwers

Personen die niet over de opleiding resp. de kwalificatie beschikken, is de montage, installatie en eventueel het onderhoud van dit product niet toegestaan. Deze beperking geldt niet voor eventuele aanwijzingen voor de bediening.

Bij de inbouw van Viega producten moeten de algemeen erkende regels van de techniek en de Viega gebruiksaanwijzingen in acht worden genomen.

1.2 Markering van aanwijzingen

Teksten van waarschuwingen en aanwijzingen zijn afgezet tegen de verdere tekst en extra gemarkeerd met bijbehorende pictogrammen.

**GEVAAR!**

Waarschuwt voor mogelijk levensgevaarlijk letsel.

**WAARSCHUWING!**

Waarschuwt voor mogelijk ernstig letsel.

**VOORZICHTIG!**

Waarschuwt voor mogelijk letsel.

**AANWIJZING!**

Waarschuwt voor mogelijke materiële schade.



Aanvullende aanwijzingen en tips.

1.3 Aanwijzing over deze taalversie

Deze gebruiksaanwijzing bevat belangrijke informatie over product resp. systeemkeuze, montage en inbedrijfstelling, alsmede over het beoogd gebruik en zo nodig over onderhoudsmaatregelen. Deze informatie over producten, de eigenschappen en technische handleiding ervan is gebaseerd op de momenteel geldende normen in Europa (bijv. EN) en/of in Duitsland (bijv. DIN/DVGW).

Sommige passages in de tekst kunnen verwijzen naar technische voorschriften in Europa/Duitsland. Deze voorschriften gelden voor andere landen als adviezen, als daar geen overeenkomstige nationale eisen bestaan. De overeenkomstige nationale wetten, standaards, voorschriften, normen en andere technische voorschriften hebben prioriteit boven de Duitse/Europese richtlijnen in deze handleiding: de hier beschreven informatie is niet bindend voor andere landen en gebieden en dienen, zoals gezegd, enkel als ondersteuning.

2 Productinformatie

2.1 Beoogd gebruik

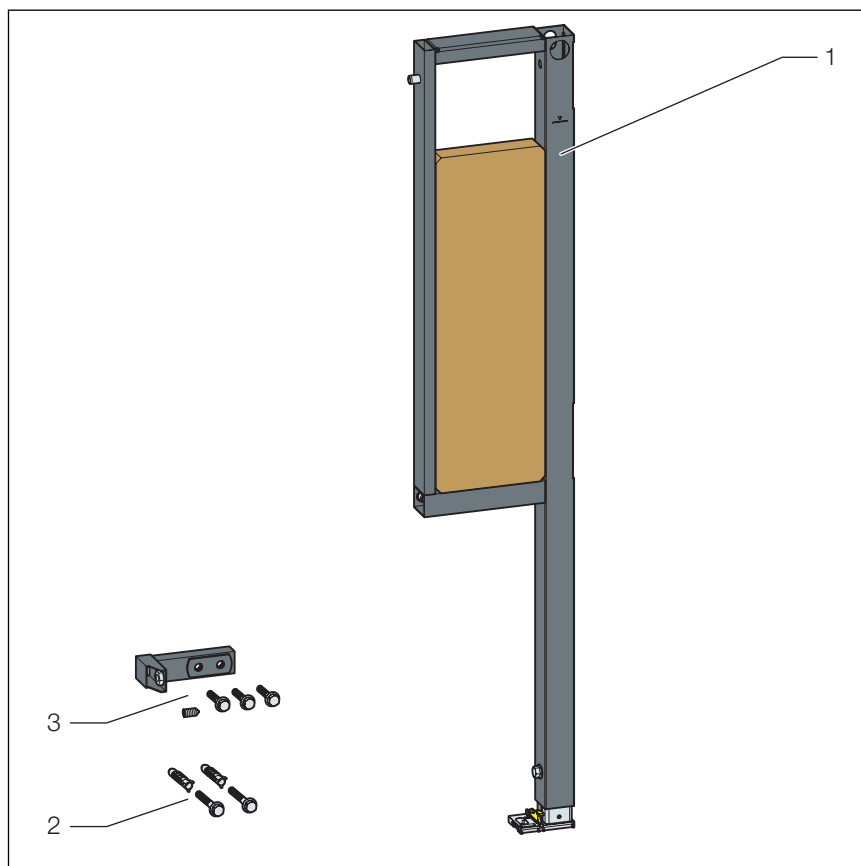
2.1.1 Toepassingen

Het Prevista Dry-bevestigingselement is bestemd voor de bevestiging van sanitaire objecten in de barrièrevrije voorwandinstallatie. De bouwhoogte van het bevestigingselement bedraagt 1120 mm.

Het Prevista Dry-bevestigingselement dient voor de bevestiging van steun- en handgrepen aan Prevista Dry-WC-elementen:

2.2 Productbeschrijving

2.2.1 Overzicht



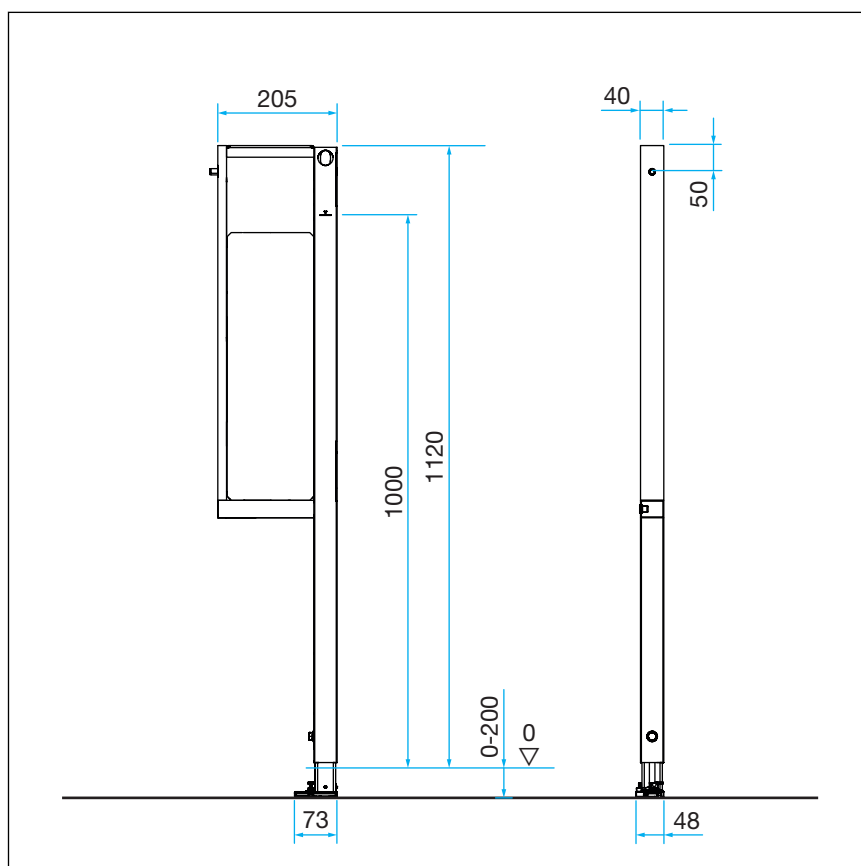
Afb. 1: Overzicht van de componenten

- 1 Prevista Dry-bevestigingselement
- 2 Schroeven en pluggen voor de bevestiging
- 3 Framebevestiging

3 Gebruik

3.1 Montage-informatie

3.1.1 Inbouwmaten



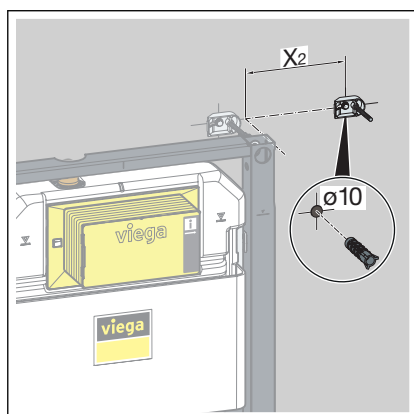
Afb. 2: Afmetingen model 8570.32

3.2 Montage

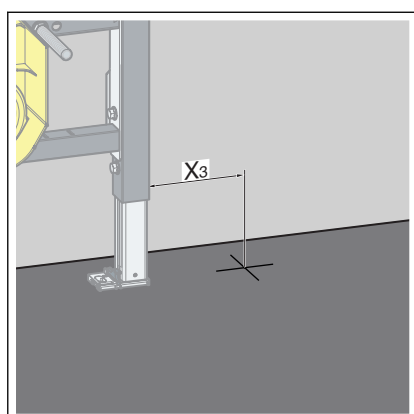
3.2.1 Montage aan gemetselde muur

Montage aan het WC-element

De volgende stappen beschrijven de montage van de rechter kant van het WC-element. Indien nodig aan de linker kant dezelfde stappen herhalen.

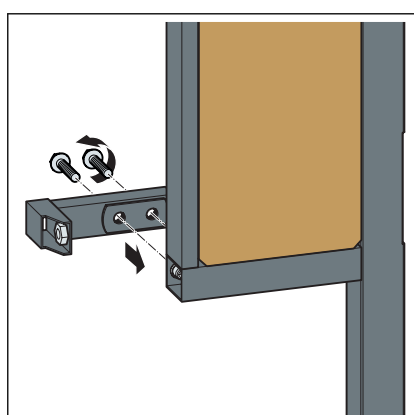


- Het bevestigingspunt bepalen en markeren.
 - X2: 185 mm
- De gaten boren.
- De pluggen erin zetten.

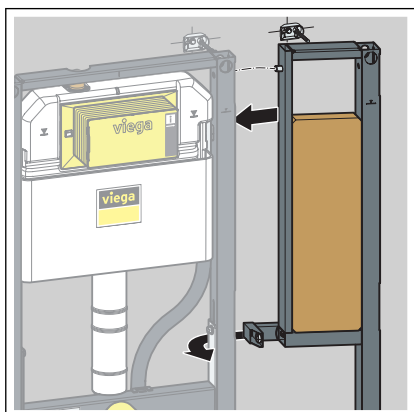


- Het bevestigingspunt op de vloer bepalen en markeren.
 - X3: 143 mm
- De gaten boren.
- De pluggen erin zetten.

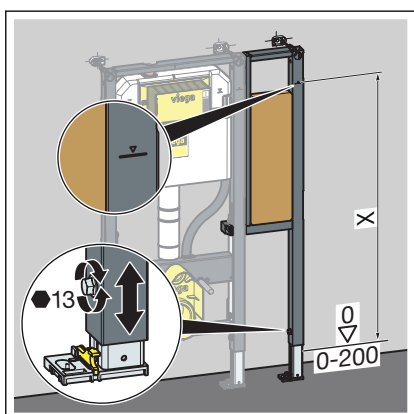
INFO! De Prevista Dry-bevestigingsset volgens de gebruiksaanwijzing van de bevestigingsset monteren.



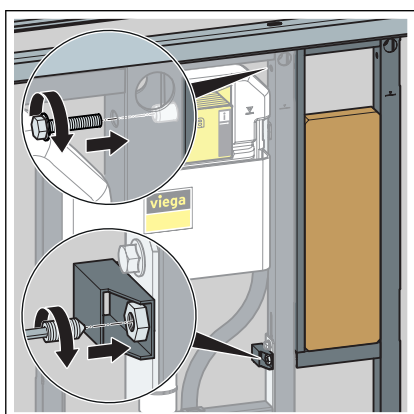
- Framebevestiging aan de achterzijde van het bevestigingselement schroeven.



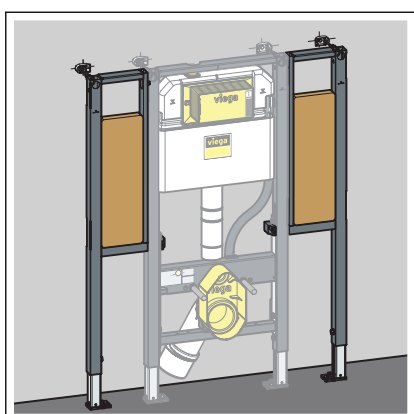
- Het bevestigingselement aan het WC-element vasthaken.
- De wandmontage monteren.



- De hoogte van het element via de voeten instellen.
 - X: 1000 mm



- De bevestigingsschroef boven en de madeschroef onder erin schroeven en vastdraaien.

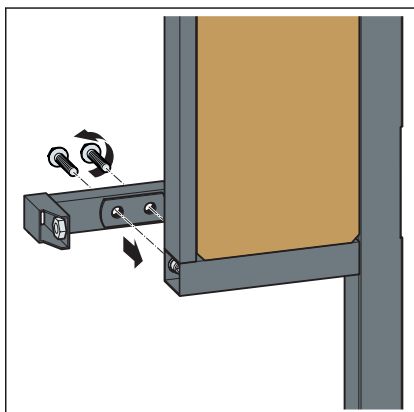


- De montageschappen aan de linker kant herhalen.

3.2.2 Montage in Prevista Dry Plus



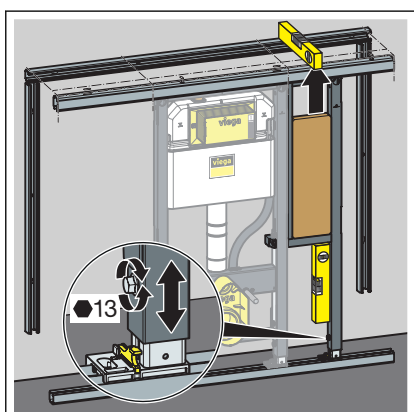
De Prevista Dry Plus-voorwandconstructie volgens de gebruiksaanwijzing van het Prevista Dry Plus-systeem monteren.



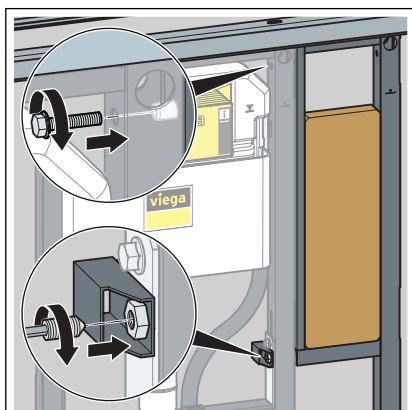
- Framebevestiging aan de achterzijde van het bevestigingselement schroeven.



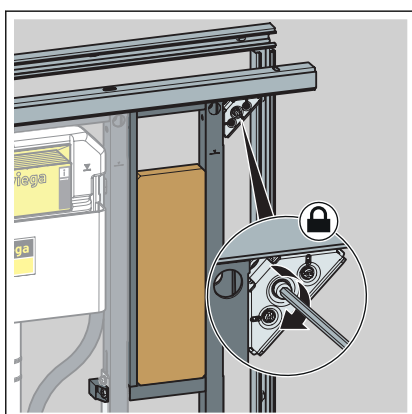
- Het element op de vloerrail positioneren.
- De voeten met de clips op de vloerrail bevestigen.



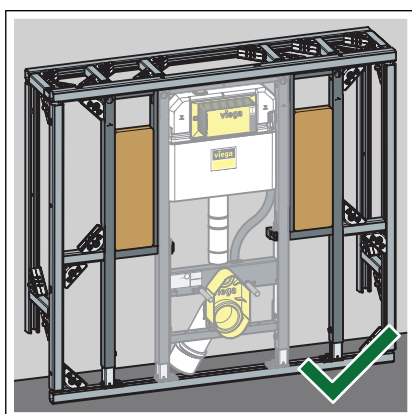
- De hoogte van het element via de voeten instellen.



- De bevestigingsschroef boven en de madeschroef onder erin schroeven en vastdraaien.

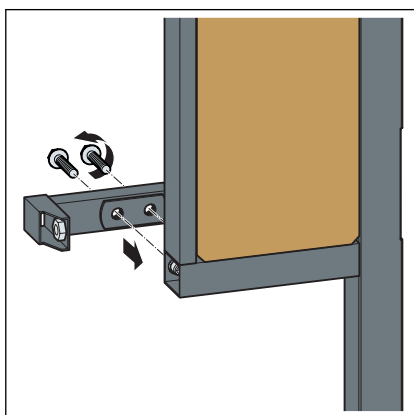


- Het element met Prevista Dry Plus-railverbinders bevestigen.

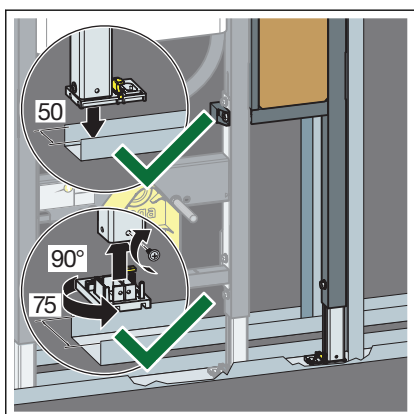


- ⇒ Het element is in de Prevista Dry Plus-voorwandconstructie bevestigd.

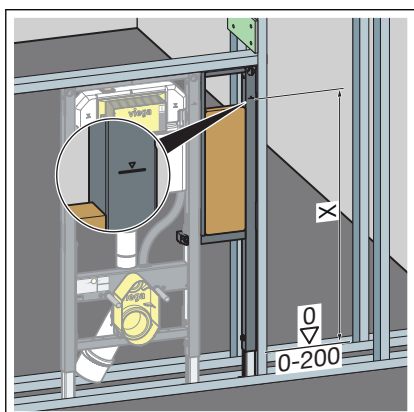
3.2.3 Montage in metalen staanderconstructie



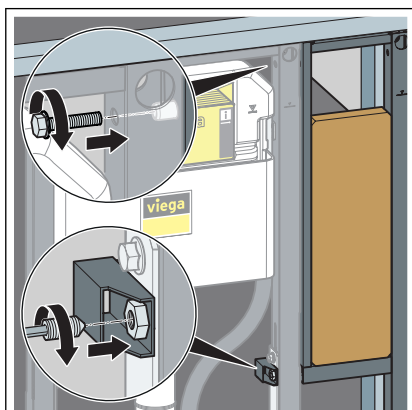
- Framebevestiging aan de achterzijde van het bevestigingselement schroeven.



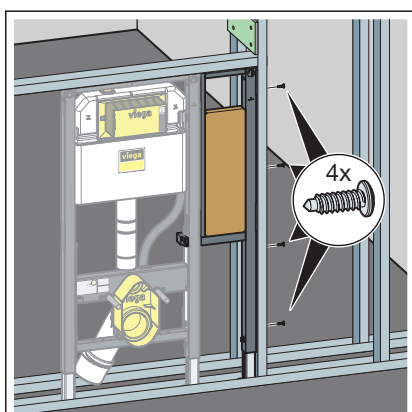
- Het element op de vloerrail positioneren.
- Indien noodzakelijk de voetdiepte van 50 mm (voorgemonteerd) op 75 mm omstellen.
- De voeten eruit trekken en 90° draaien.
- De voeten aan staanderconstructie vastschroeven.



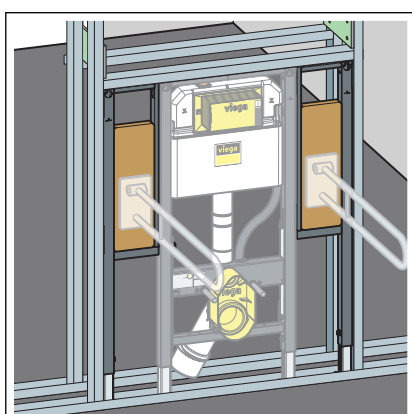
- De bouwhoogte van het element volgens markering van de bovenkant afgewerkte vloer bij de klant instellen.
 - X: 1000 mm



- De bevestigingsschroef boven en de madeschroef onder erin schroeven en vastdraaien.



- Het element met meegeleverde schroeven in de staanderconstructie bevestigen.



- Eventueel verdere elementen door de staanderconstructie met het element verbinden.

3.3 Afvalverwijdering

Product en verpakking scheiden in de verschillende materiaalgroepen (bijv. papier, metalen, kunststoffen of non-ferrometalen) en volgens de nationaal geldende wetgeving afvoeren.