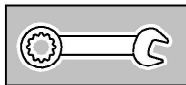
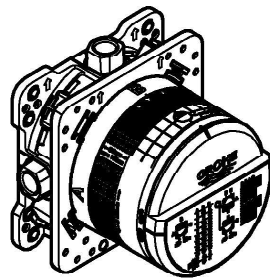
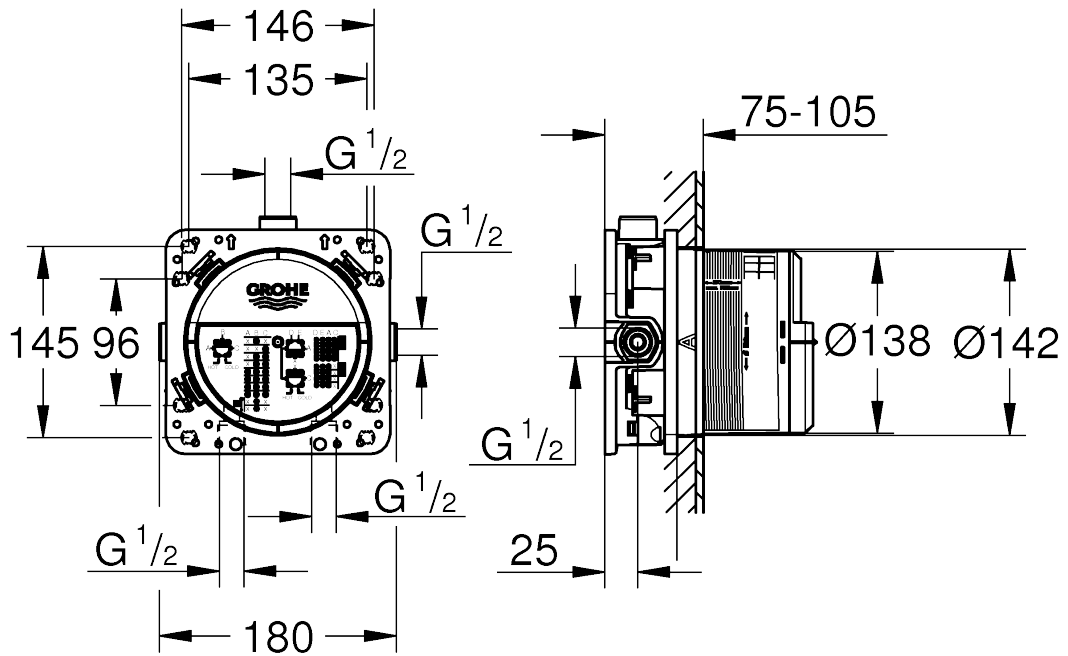
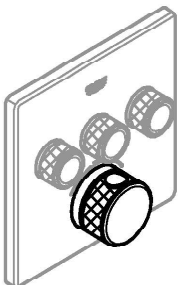


## 35 600



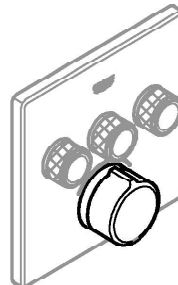
1-24

### Grotherm SmartControl



25-50

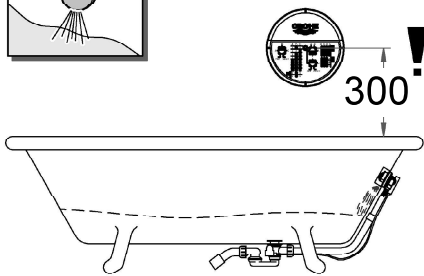
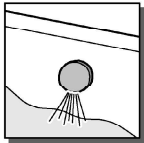
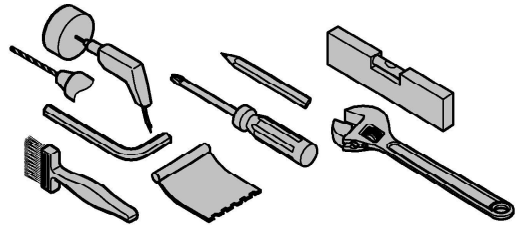
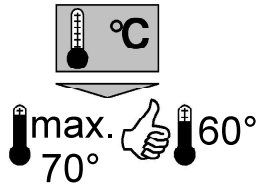
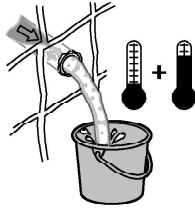
### SmartControl Mixer



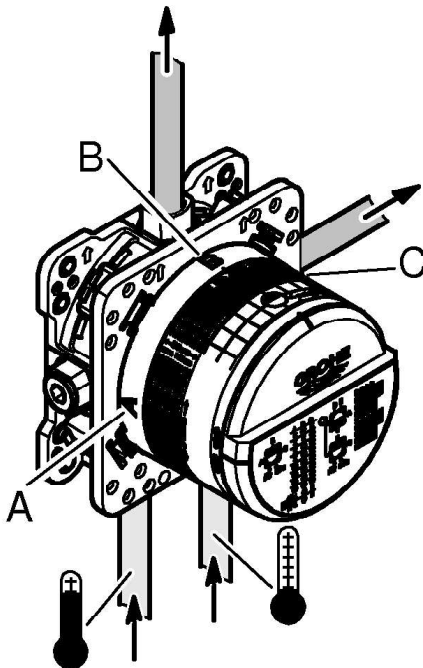
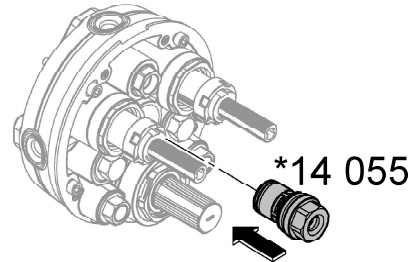
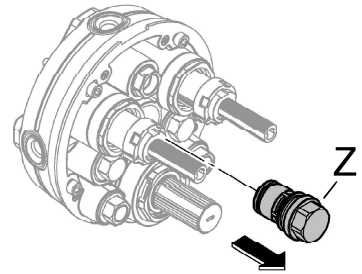
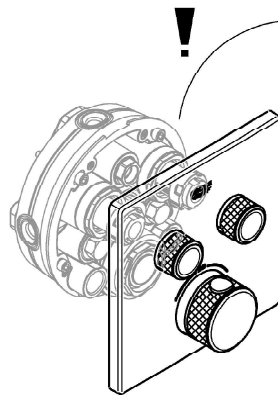
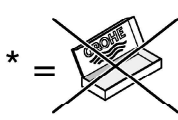
51-65



DIN  
1988  
DIN  
EN  
806



\*14 055



## Instalación de la caja

- Hacer orificios en la caja así como ranuras en las tuberías.
- Profundidad de montaje 75-105mm.
- Si la caja se ha montado en un sitio demasiado profundo, se puede introducir una prolongación.

**Posibilidades de montaje**, véanse las páginas 19-21.

- Montaje en una pared de tablonos
- Montaje con separador
- Montaje directo en la pared
- Montaje en la pared
- Montaje en placas de montaje de viviendas prefabricadas o células acabadas

## Conectar las tuberías

Se deben utilizar las salidas previstas para ello.

- Posibilidades de configuración recomendadas:
  - Véase Grohtherm SmartControl a partir de la página 35.
  - Véase SmartControl Mixer a partir de la página 58.
- Las salidas libres se deben sellar con el tapón suministrado (X).
- Comprobar la estanqueidad de las conexiones.
- Los tapones (Y) se debe montar, véase la página 23, fig. [6].

**Conseguir material de base para el impermeabilizante**, véase la página 24, fig. [9] hasta la [11].

## Concluir el enlucido y alicatado de la pared.

**No** acortar la plantilla de montaje antes de proceder con la instalación de acabado.



## Campo di applicazione

L'utilizzo è possibile con:

- Accumulatori a pressione
- Scaldabagni istantanei a regolazione idraulica/termica

**Non** è possibile il funzionamento con accumulatori senza pressione (accumulatori acqua calda a circuito aperto)!

## Dati tecnici

- Pressione di esercizio max. 10 bar
- Pressione di prova 16 bar

## Nota:

Per il mantenimento delle emissioni di rumore con le pressioni statiche al di sopra di 5 bar bisogna installare un riduttore di pressione.

Per la combinazione con set di riempimento e troppo pieno della vasca è prevista una sicurezza omologata secondo EN1717.

Devono essere pertanto rispettate le seguenti prescrizioni:

- Solo per Grohtherm SmartControl e SmartControl Mixer con **due valvole** il dispositivo di sicurezza (accessorio speciale N. ord. 14 055) deve essere installato al posto del tappo (Z) premontato.
- Il GROHE Rapido SmartBox deve essere montato a min. 300mm al di sopra del bordo della vasca.

## Installazione del Box

- Eseguire i fori per il box e le scanalature per i tubi.
- Profondità interna di montaggio 75-105mm.
- Se il box viene montato troppo in profondità è possibile utilizzare una prolunga.

**Opzioni di montaggio**, vedi pagina 19-21.

- Montaggio su perni prigionieri
- Montaggio con distanziatori
- Montaggio diretto a parete
- Montaggio a parete
- Montaggio su elementi prefabbricati per la casa o su celle prefabbricate

## Allacciamento delle tubazioni.

Bisogna utilizzare qui le apposite uscite.

- Possibilità di configurazione consigliate:
  - Grohtherm SmartControl, vedi da pagina 35.
  - SmartControl Mixer, vedi da pagina 58.
- Le uscite inutilizzate devono essere chiuse con i tappi (X) in dotazione.
- Controllare la tenuta dei raccordi.
- Devono essere montati i tappi (Y), vedi pagina 23, fig. [6].

**Montare il materiale di tenuta per il sigillante**, vedi pagina 24, fig. [9] fino a [11].

## Rifinire la parete e applicare le piastrelle.

**Non** accorciare la dima di montaggio prima dell'installazione definitiva.



## Toepassingsgebied

Te gebruiken in combinatie met:

- Boilers
- Cv-ketels met warmwatervoorziening/geisers

Het gebruik met lagedrukboilers (open warmwatertoestellen) is **niet** mogelijk!

## Technische gegevens

- Werkdruk max. 10 bar
- Testdruk 16 bar

### Aanwijzing:

Voor het nakomen van de geluidswaarden dient bij statische drukken boven 5 bar een drukreducerendventiel te worden ingebouwd.

Voor de combinatie met bad- en overloopgarnituren is conform EN1717 een goedgekeurde veiligheidsvoorziening verplicht.

Daarbij moet op het volgende worden gelet:

- Alleen voor Grohtherm SmartControl en SmartControl Mixer met **twee kranen** de veiligheidsvoorziening (speciale toebehoren bestelnr.: 14 055) moet er in plaats van de voorgemonteerde plug (Z) worden ingeschroefd.
- De GROHE Rapido SmartBox moet min. 300mm boven de badrand worden gemonteerd.

### De Box installeren

- Maak gaten voor de Box en sleuven voor de buisleidingen.
- Inbouwdiepte 75-105mm.
- Wanneer de Box te diep is ingebouwd, kan een verlenging worden gebruikt.

**Inbouwmogelijkheden**, zie pagina's 19-21.

- Montage op staanderwerk
- Montage met afstandhouders
- Montage direct op de wand
- Montage in de wand
- Montage op montageplaten voor prefabwoningen of kant-en-klare ruimtes

### Leidingen aansluiten

Hiervoor moeten de daarvoor bestemde aansluitopeningen worden gebruikt.

- Aanbevolen configuratiemogelijkheden:
  - Grohtherm SmartControl, zie vanaf pagina 35.
  - SmartControl Mixer, zie vanaf pagina 58.
- Niet gebruikte aansluitopeningen moeten met de bijgeleverde plug (X) worden afgedicht.
- Controleer de aansluitingen op lekkages.
- Plugs (Y) moet worden gemonteerd, zie pagina 23, afb. [6].

**Dragermateriaal voor het afdichtmiddel aanbrenge**n, zie pagina 24, afb. [9] tot [11].

**Bepleister de wand en breng de wandtegels aan.**

Kort de inbouwsjabloon vóór de eindassemblage **niet** in.

S

## Användningsområde

Drift är möjlig med:

- Tryckbehållare
- Termiskt/hydrauliskt styrda vattenvärmare

Drift med trycklösa behållare (öppna varmvattenberedare) är **inte** möjlig!

### Tekniska data

- Drifttryck max. 10 bar
- Kontrolltryck 16 bar

### Anvisning:

För att inte överstiga ljudnivån ska en reduceringsventil installeras om vilotrycket överstiger 5 bar.

För kombination med badkarspåfyllnings- och bräddavloppssats krävs en godkänd säkerhetsanordning enligt EN1717.

Då ska följande observeras:

- Endast för Grohtherm SmartControl och SmartControl Mixer med **två ventiler** Säkerhetsanordningen (specialtillbehör best.-nr: 14 055) måste skruvas in istället för de förmonterade pluggarna (Z).
- GROHE Rapido SmartBox måste monteras minst 300mm över badkarskanten.

### Installation av box

- Gör hål för boxen och slitsar för rörledningarna.
- Monteringsdjup 75–105mm.
- Om boxen är monterad för djupt ner kan en förlängning sättas in.

**Monteringsmöjligheter**, se sida 19–21.

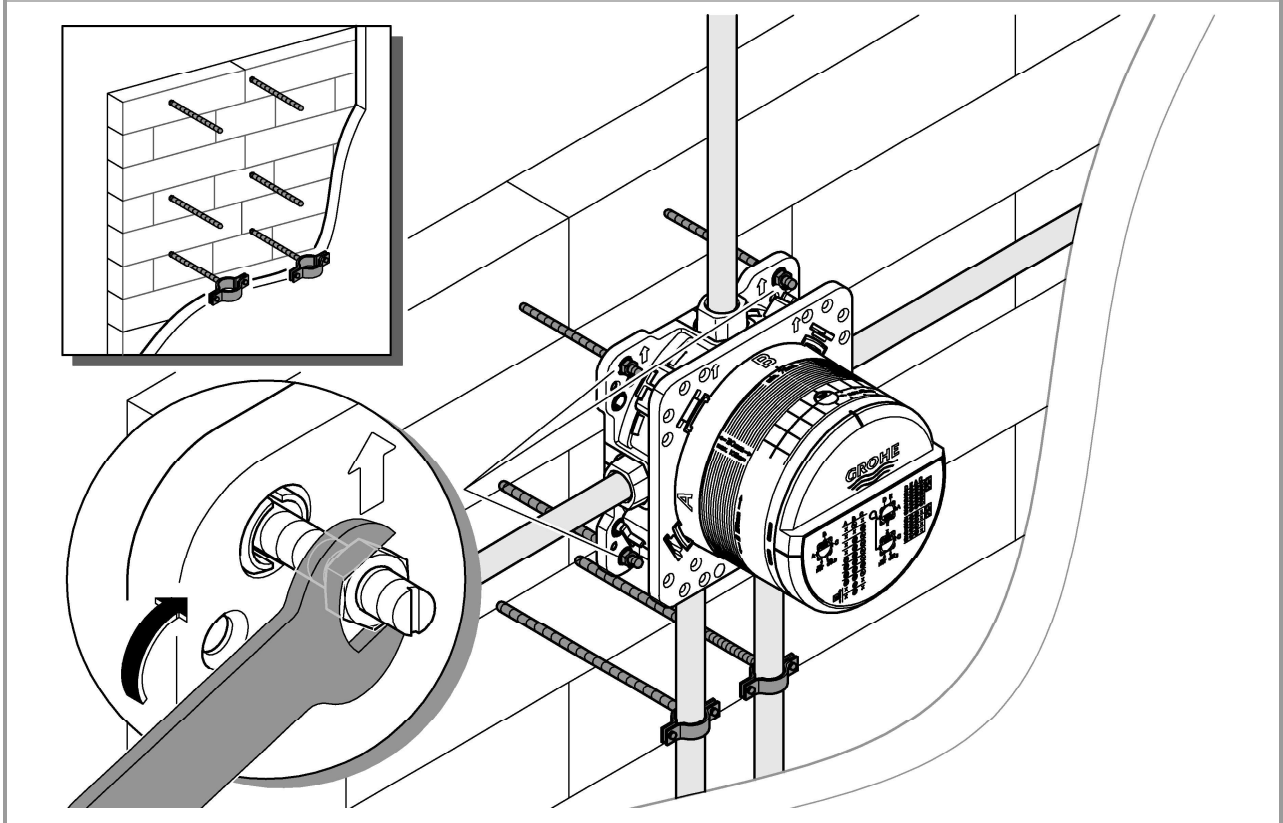
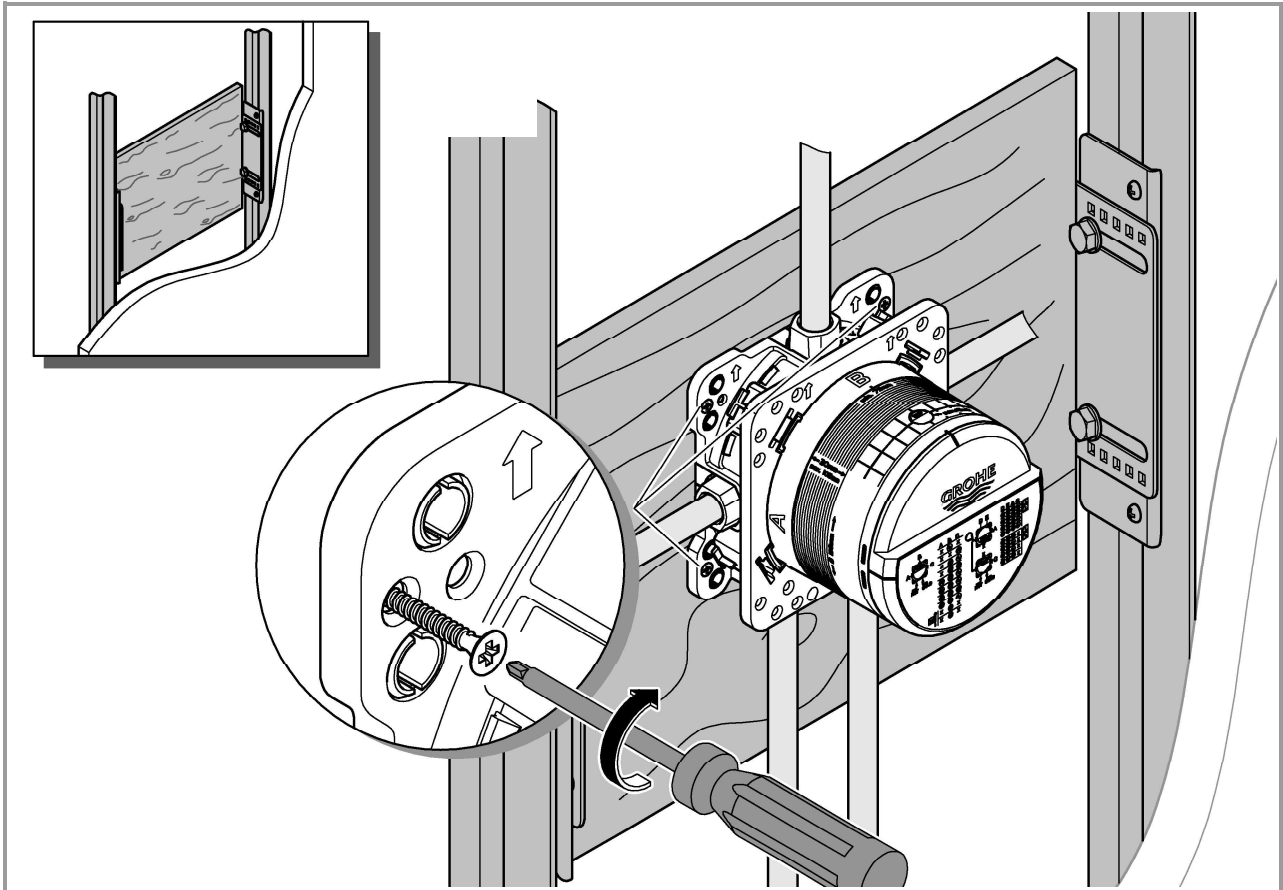
- Montering i väggstomme
- Montering med distanshållare
- Montering direkt på väggen
- Montering i väggen
- Montering på monteringsplattor för prefabricerade hus eller moduler

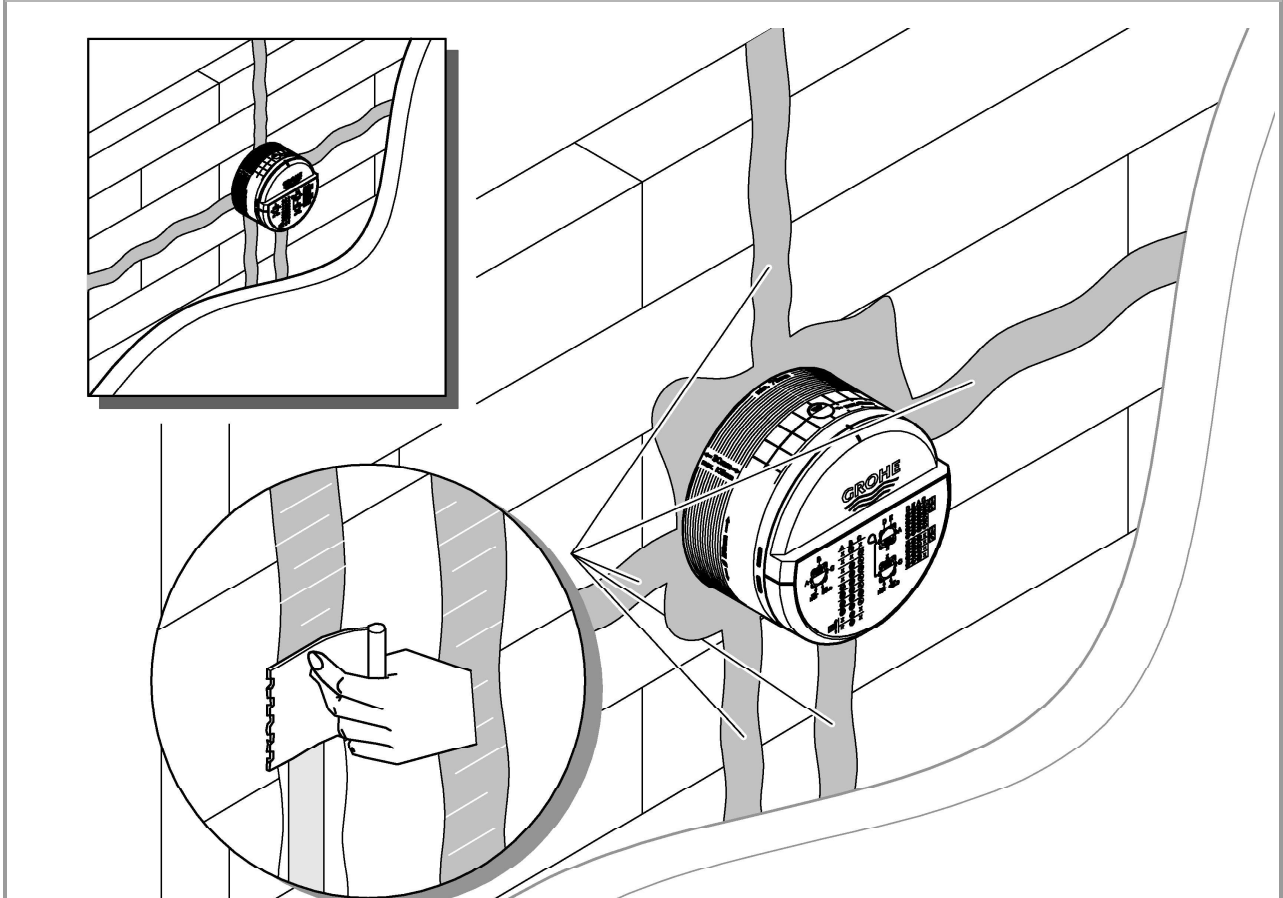
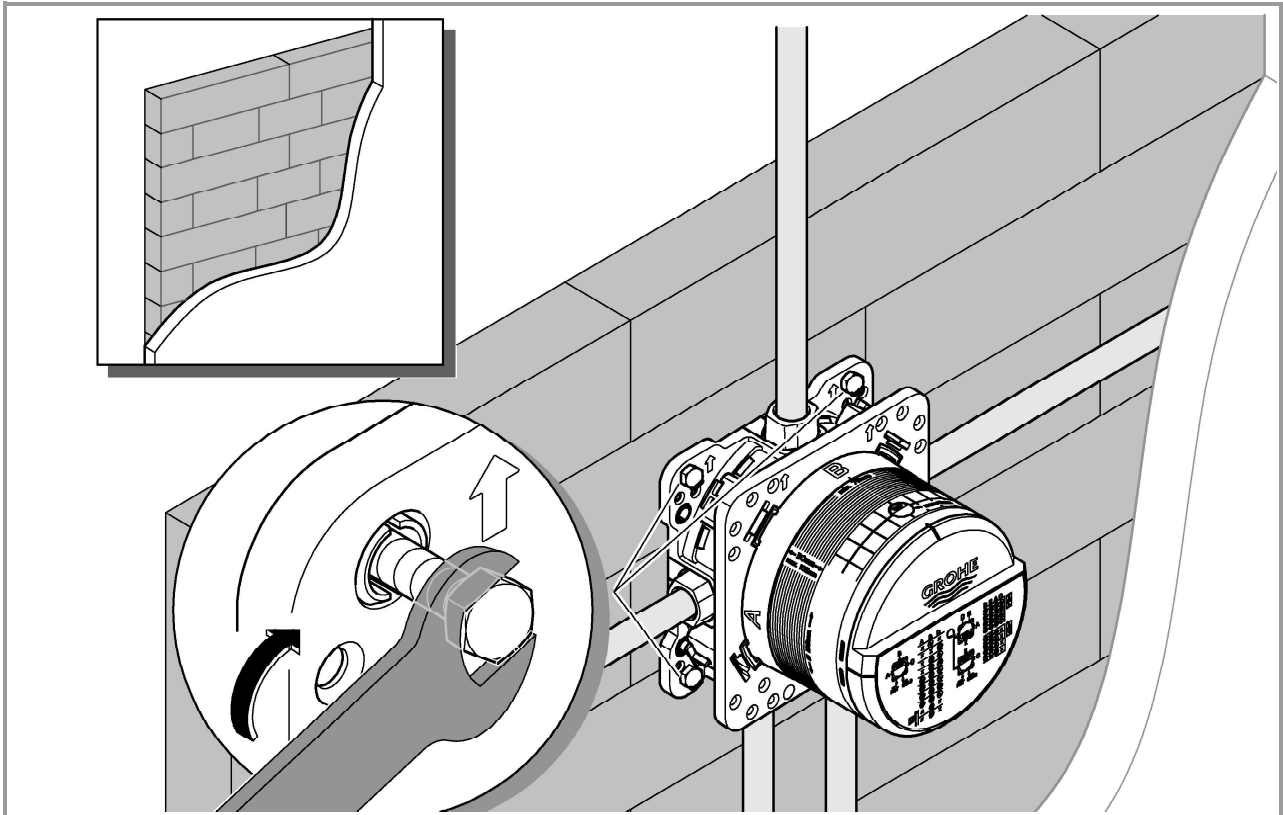
### Anslut rörledningarna

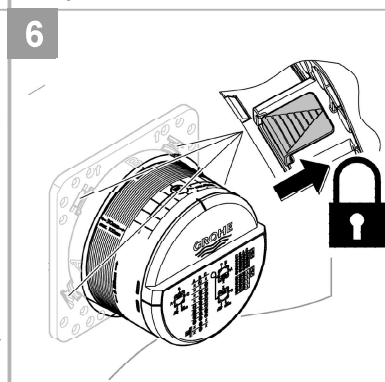
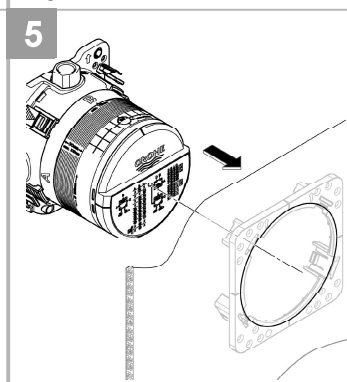
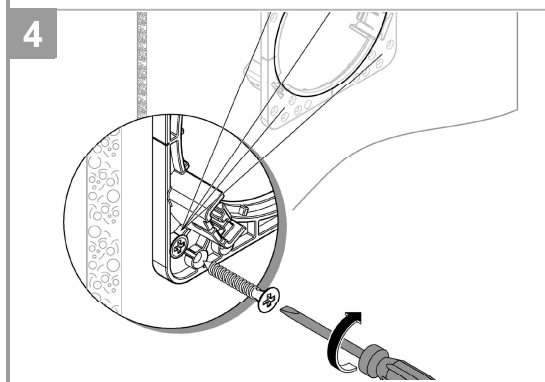
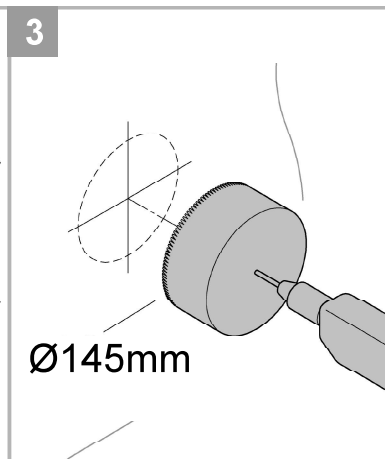
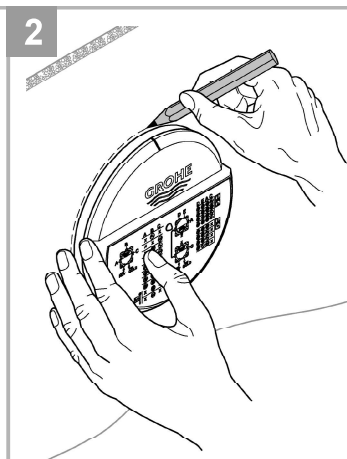
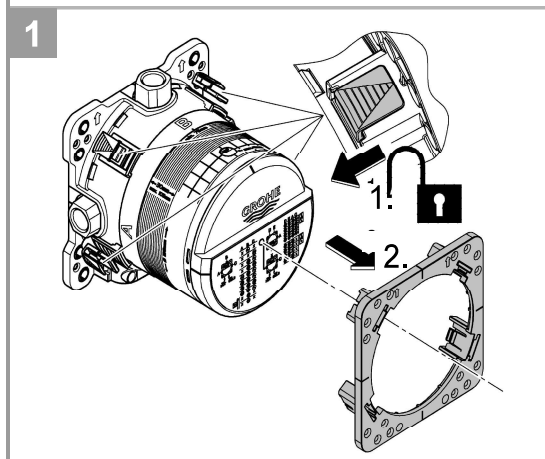
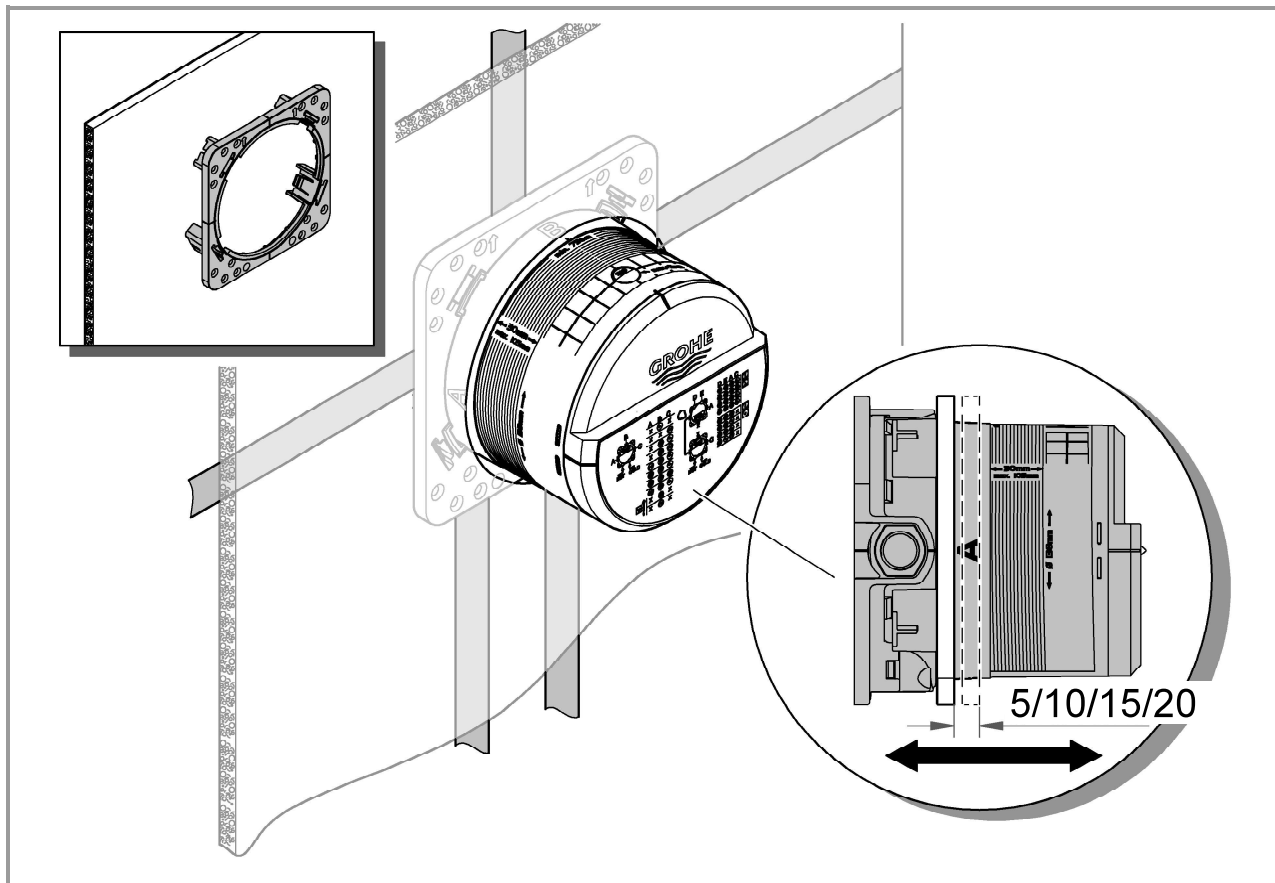
De avsedda utloppen ska användas.

- Rekommenderade konfigurationsmöjligheter:
  - Grohtherm SmartControl, se fr.o.m. sida 35.
  - SmartControl Mixer, se fr.o.m. sida 58.
- Överblivna utlopp måste tätas med de medföljande pluggarna (X).
- Kontrollera att anslutningarna är täta.
- Pluggarna (Y) måste monteras, se sida 23, fig. [6].





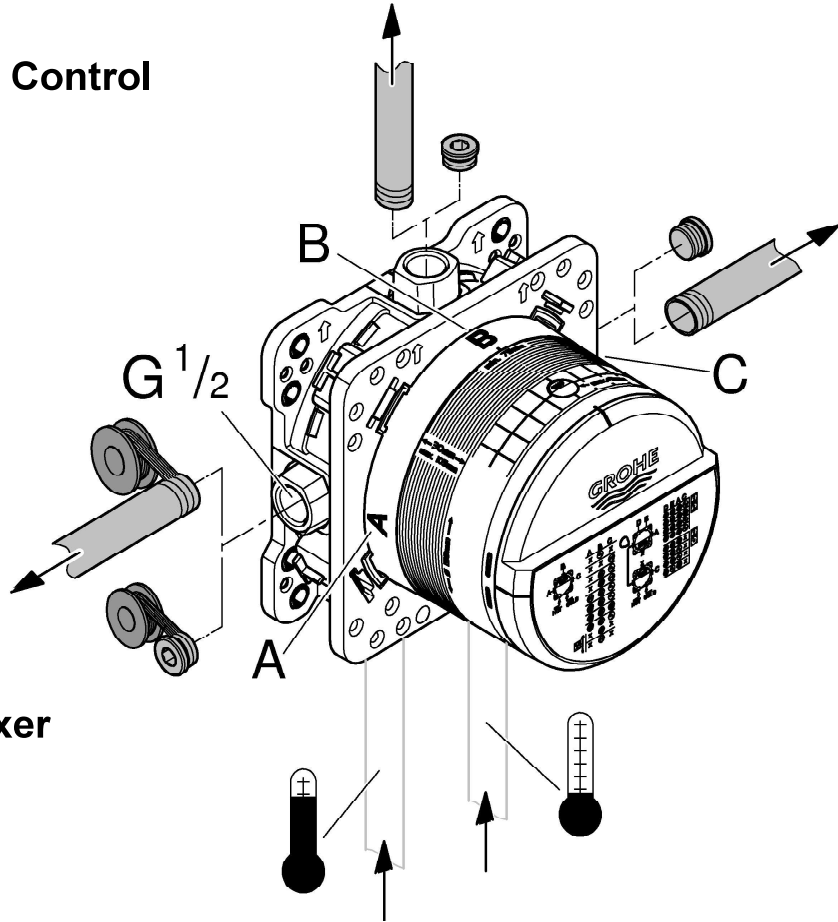
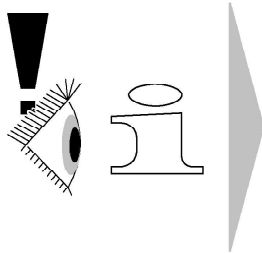
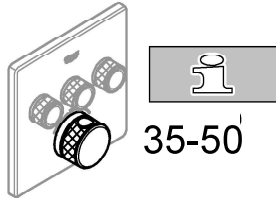




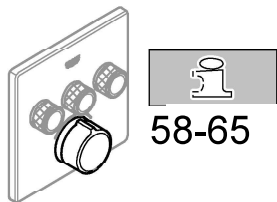


1

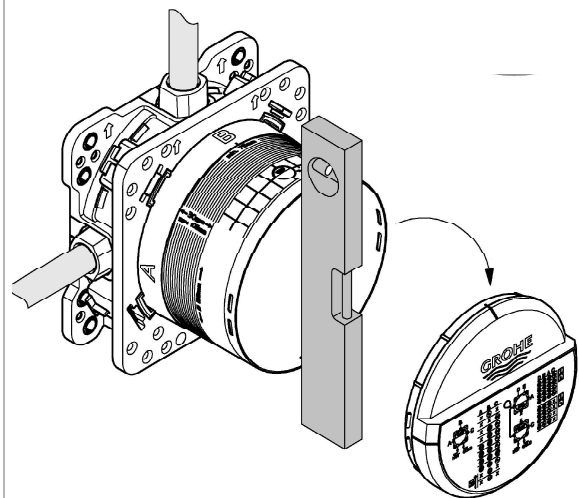
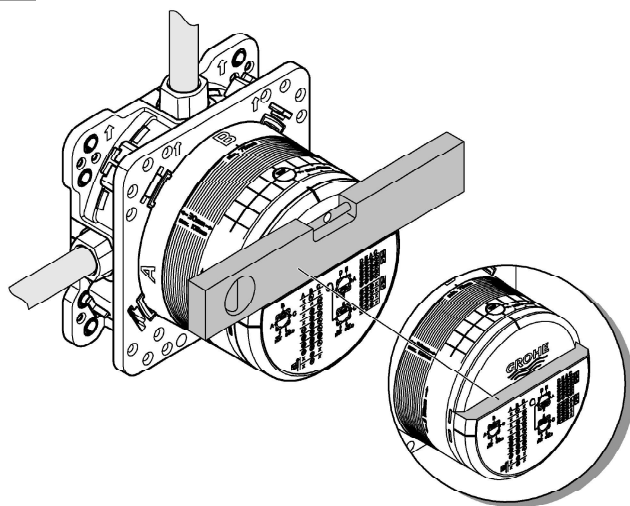
### Grotherm Smart Control



### Smart Control Mixer

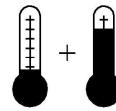
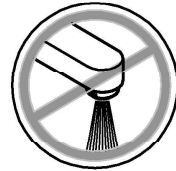
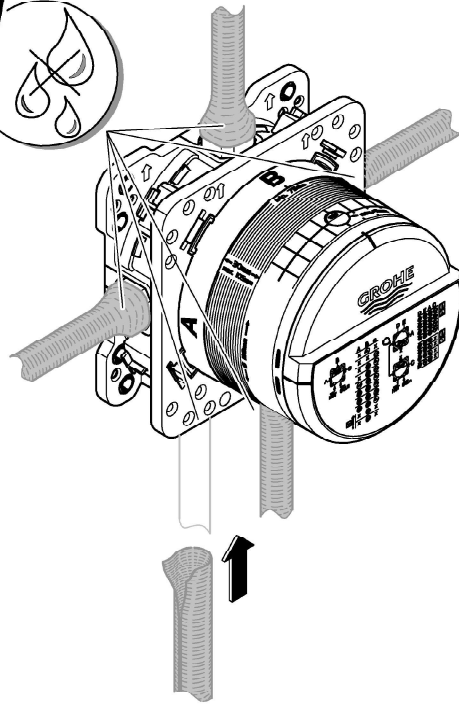
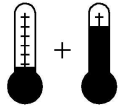
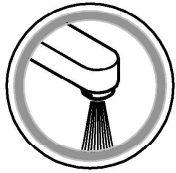


2

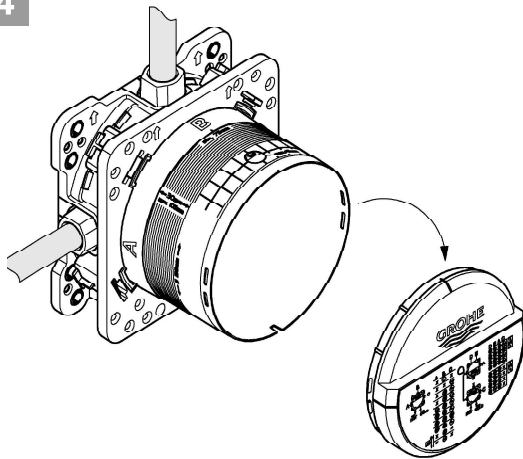




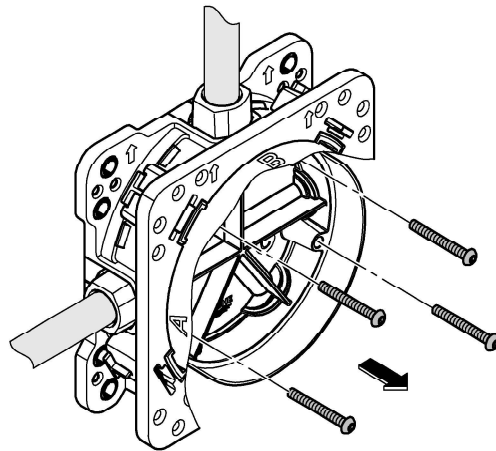
3



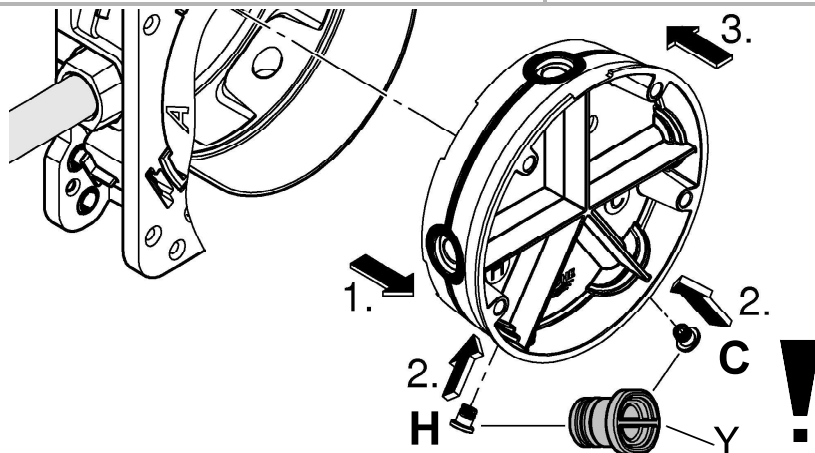
4



5

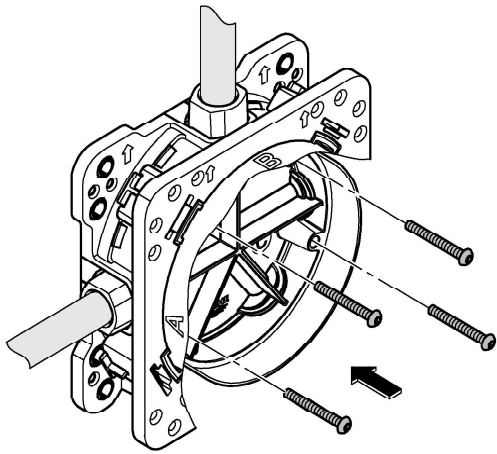


6

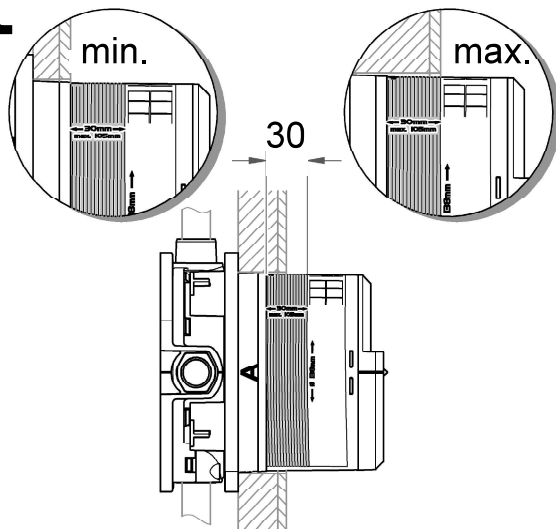
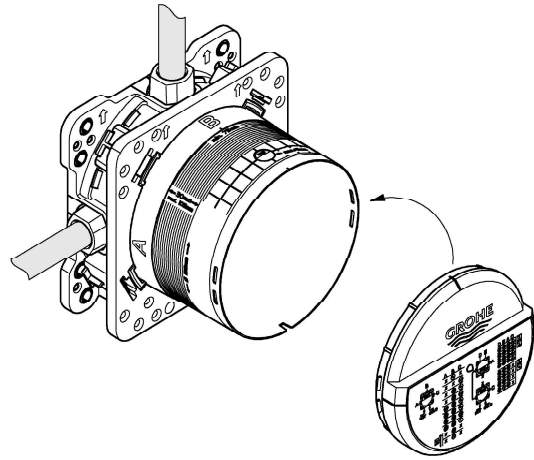




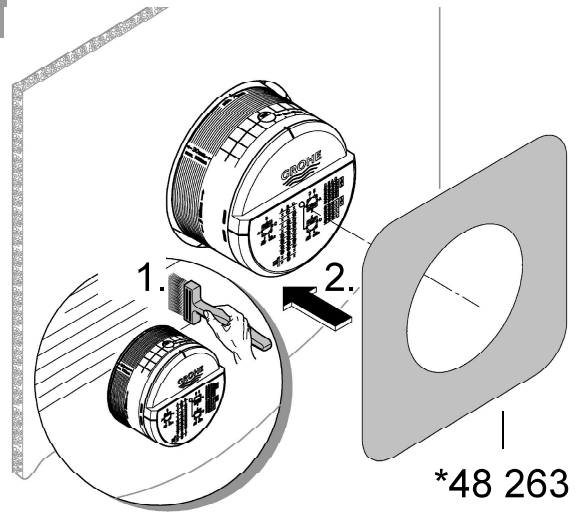
7



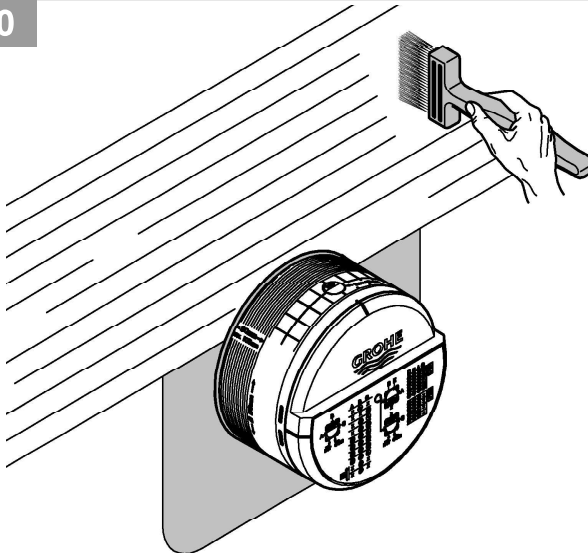
8



9



10



11

