

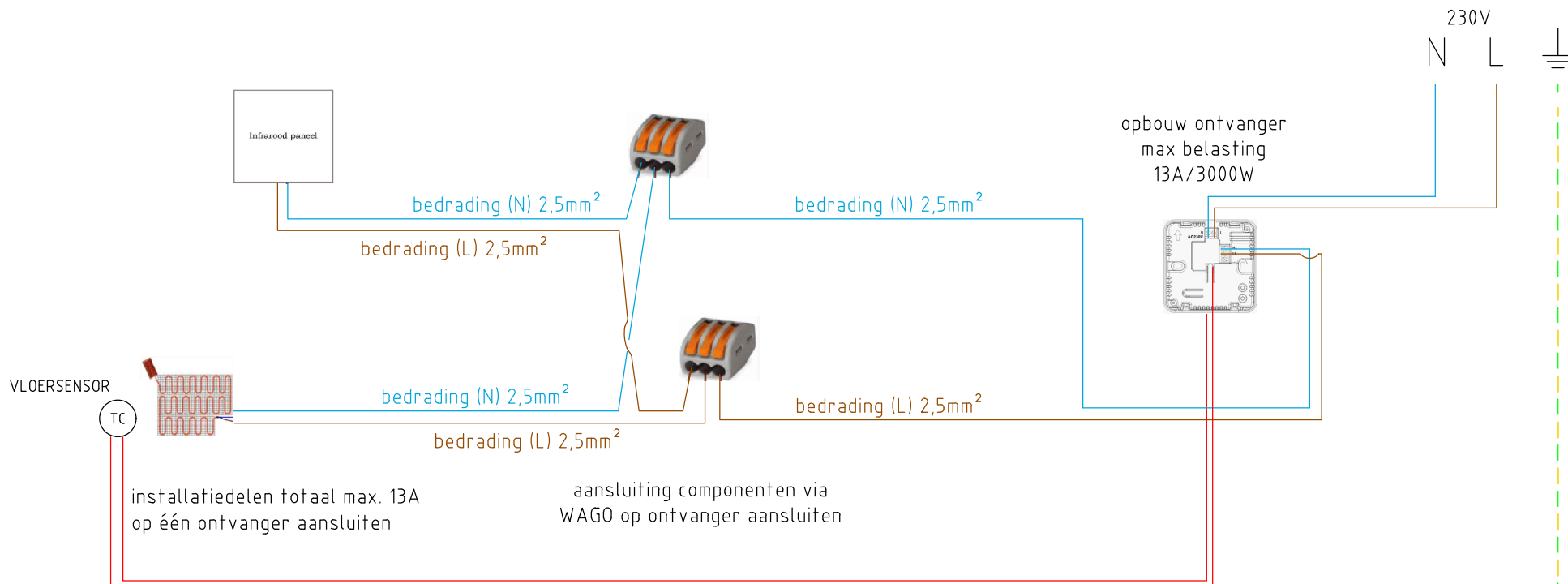
installatiedelen totaal max. 13A  
op één ontvanger aansluiten

aansluiting componenten via  
WAGO op ontvanger aansluiten



draadloze thermostaat

<b>SCHAKELING:</b> <b>Aansluitschema 004</b>	<b>Tek. Nr.:</b> PS-004	<b>Formaat:</b> <b>A4</b>
	<b>Omschrijving:</b> Schematische weergave aansluiting ontvanger met infraroodpanelen	<b>Get. door:</b> ND
	<b>Datum:</b> 11-05-2021	

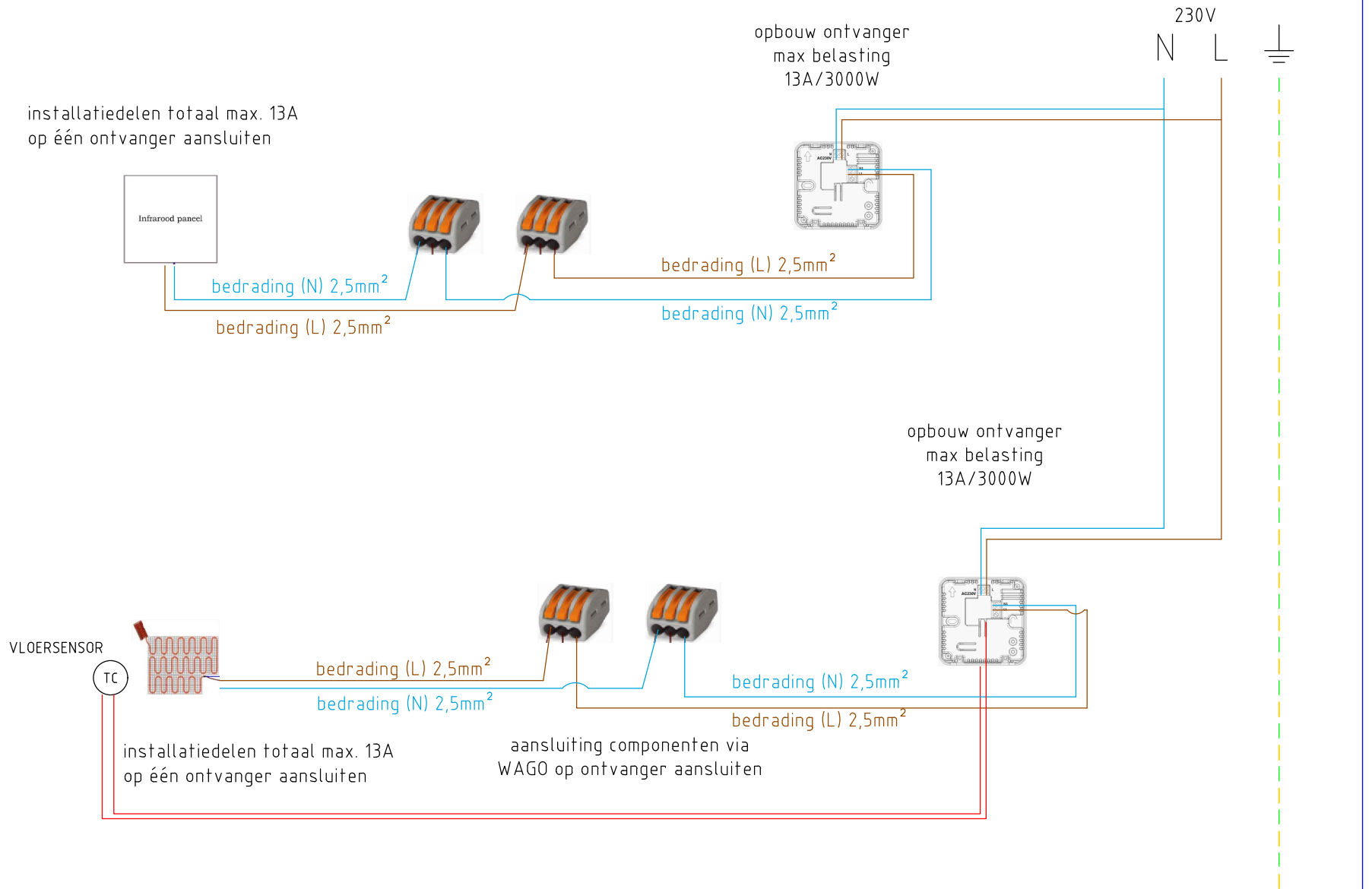


draadloze thermostaat

<b>SCHAKELING:</b> <b>Aansluitschema 005</b>	<b>Tek. Nr.:</b> <b>PS-005</b>	<b>Formaat:</b> <b>A4</b>	
	<b>Omschrijving:</b> Schematische weergave aansluiting ontvanger met infraroodpaneel en vloerverwarming	<b>Get. door:</b> ND	
		<b>Datum:</b> 11-05-2021	



draadloze thermostaat



SCHAKELING: <b>Aansluitschema 005</b>	Tek. Nr.:	Formaat:
	<b>PS-005</b>	<b>A4</b>
	Omschrijving: Schematische weergave aansluiting twee ontvangers voor infraroodpaneel en vloerverwarming	Get. door: ND
	Datum:	13-05-2021