

NL
UK
FR
HR



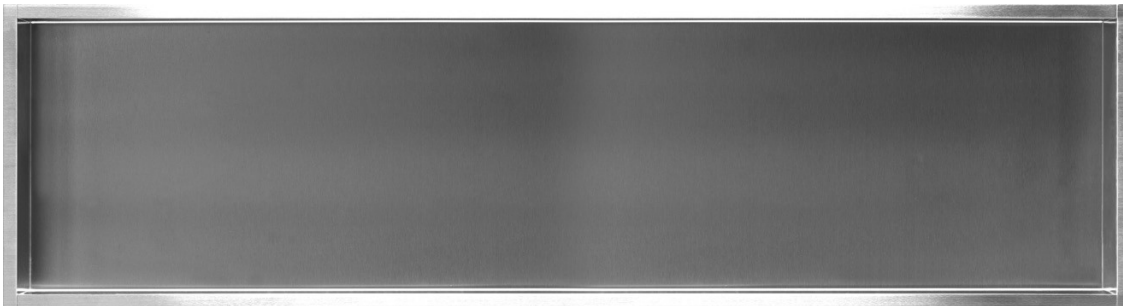
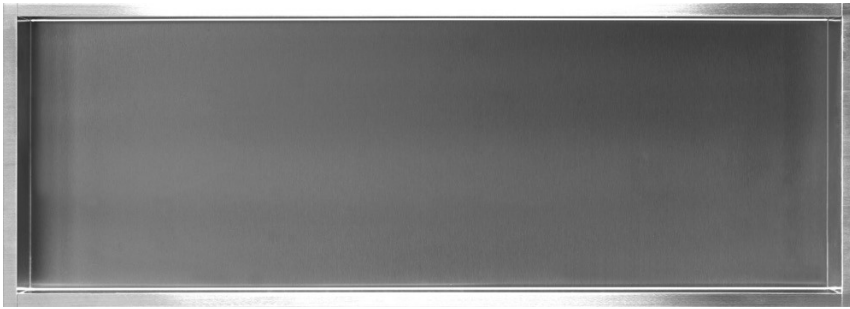
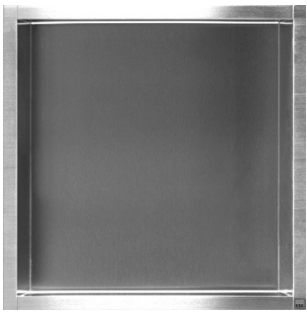
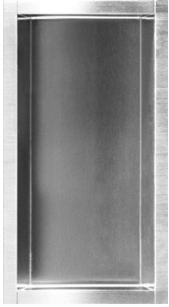
LOOOX BATHROOM EXPERIENCE

INBOUWINSTRUCTIES
FITTING INSTRUCTIONS
CONSEILS DE MONTAGE
UPUTE ZA MONTAŽU

BOX 7

LEES DEZE INSTRUCTIES ALVORENS TE MONTEREN!	READ THESE INSTRUCTIONS BEFORE ASSEMBLING!
LISEZ CES INSTRUCTIONS AVANT D'INSTALLER!	PROČITAJTE UPUTE PRIJE MONTAŽE







INBOUWINSTRUCTIES
FITTING INSTRUCTIONS

CONSEILS DE MONTAGE
UPUTE ZA MONTAŽU

- NL PAS OP! Cementsluierverwijderaars bevatten vaak agressieve chemicaliën. Gebruik van deze reinigingsmiddelen kan het oppervlak van de Looox BOX beschadigen. Na het gebruik van tegel- of voegreinigingsmiddelen dient het oppervlak grondig schoongespoeld te worden. De Looox BOX reinigen zonder schuurmiddelen en/of scherpe of schurende voorwerpen. Geen corrosieve voorwerpen, zoals bijv. stalen of aluminium (spuit)bussen, direct op het RVS plaatsen.
- UK CAUTION! Cement grout film removers often contain aggressive chemicals. They can damage the surface of the Looox BOX. Please be sure to rinse the Looox Closed thoroughly after using tile and joint cleaners. Do not use abrasives and/or sharp/scraping objects to clean the Looox BOX. Do not place corrosive products, such as steel or aluminium (spray) cans, directly on the stainless steel.
- FR Attention ! Les nettoyeurs pour carrelage contiennent souvent des agents chimiques agressifs. Ceux-ci peuvent agresser la surface de Looox BOX. Lors de l'utilisation de nettoyeurs pour carrelage et joints, veuillez-vous assurer que la rigole soit suffisamment nettoyée ensuite. N'utilisez pas de produit abrasifs ni d'objets coupants ou abrasifs pour le nettoyage du Looox BOX. Ne placez pas de produits corrosifs, tels que l'acier ou l'aluminium aérosol, directement sur l'acier inoxydable.
- HR PAŽNJA! Sredstva za uklanjanje cementnog taloga često sadrže agresivne kemikalije koje mogu oštetiti Looox BOX spremnik. Looox BOX spremnik za toaletni papir potrebno je temeljito isprati nakon korištenja sredstva za čišćenje. Ne koristite abrazivna sredstva i/ili oštre premete koji bi struganjem mogli oštetiti proizvod. Ne stavljajte korozivne proizvode, poput čelika ili aluminija sprej može, direktno na nehrđajućem čeliku.

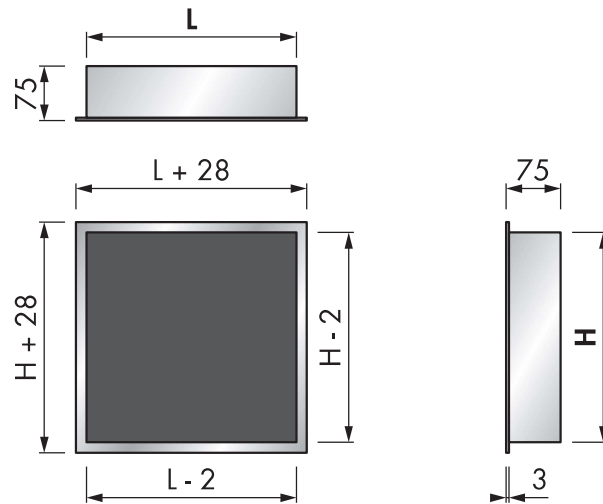


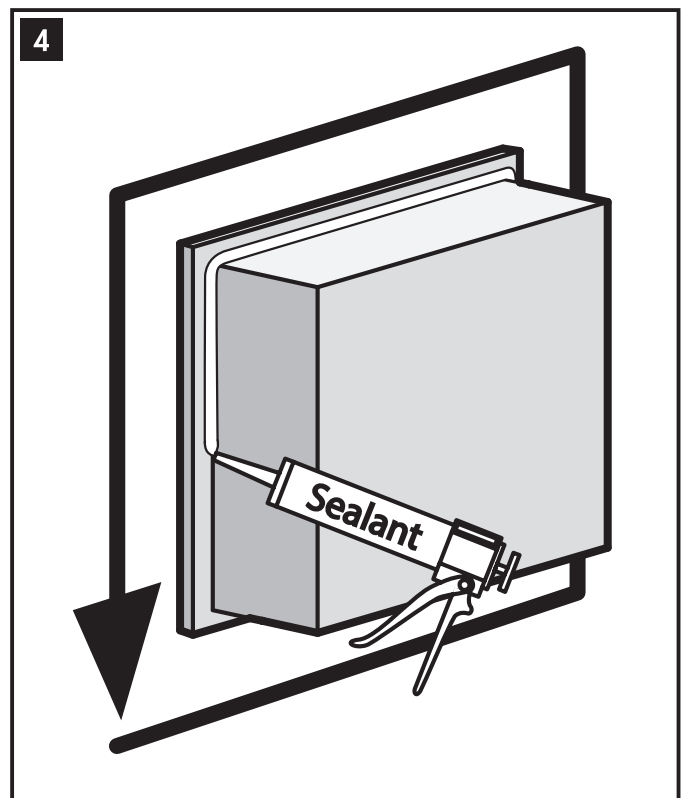
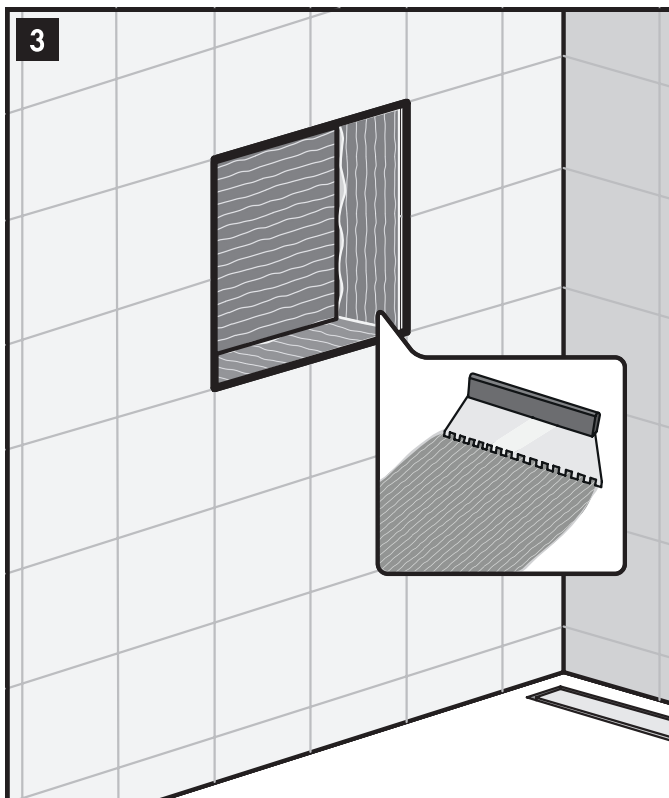
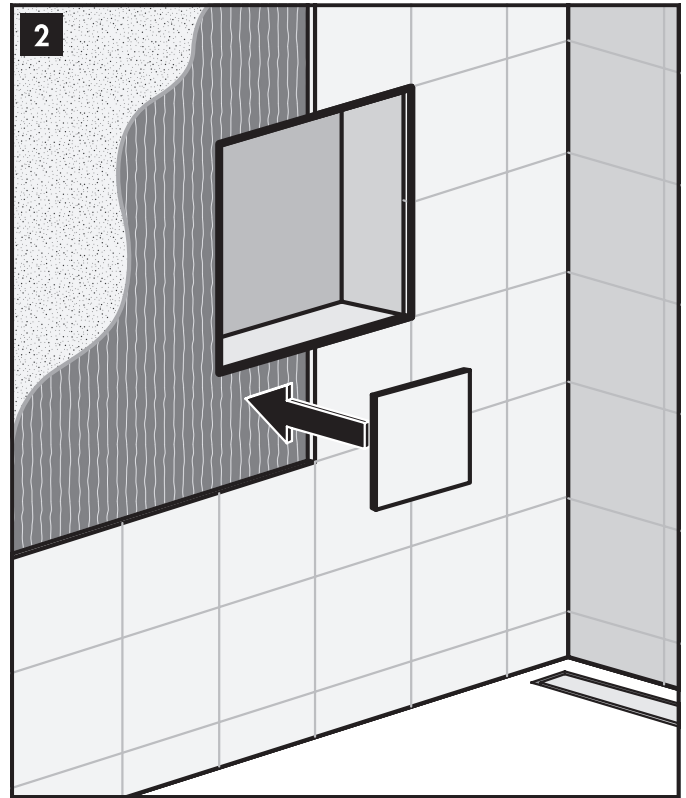
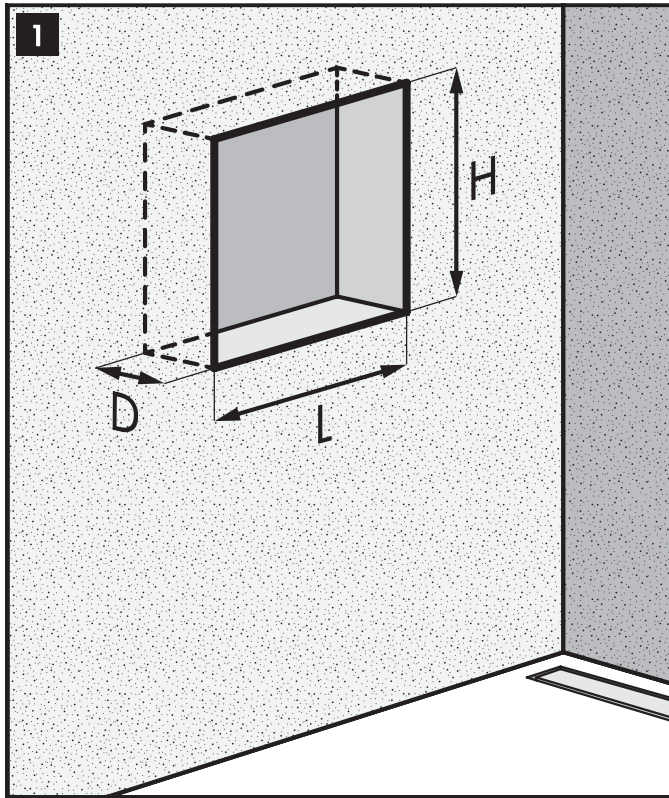
INBOUWINSTRUCTIES
FITTING INSTRUCTIONS

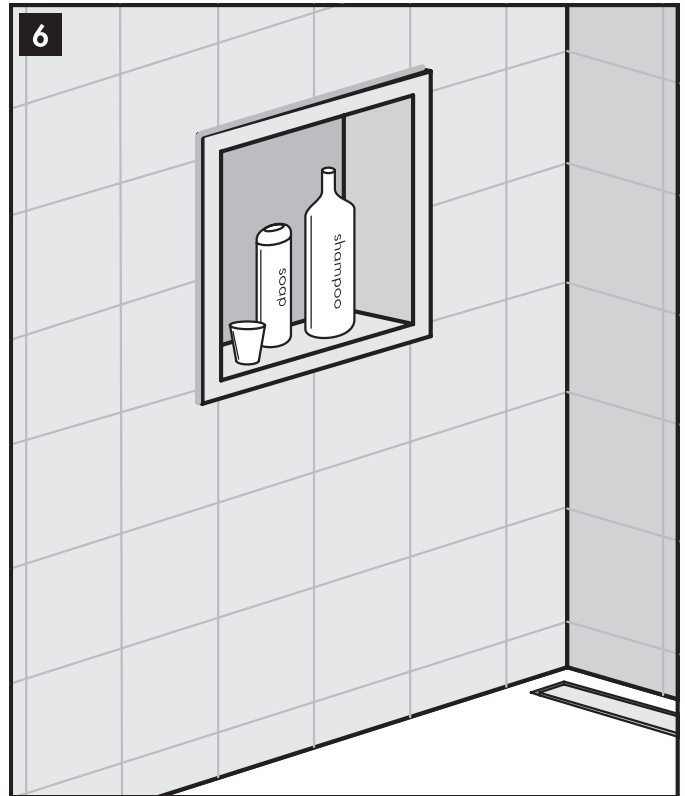
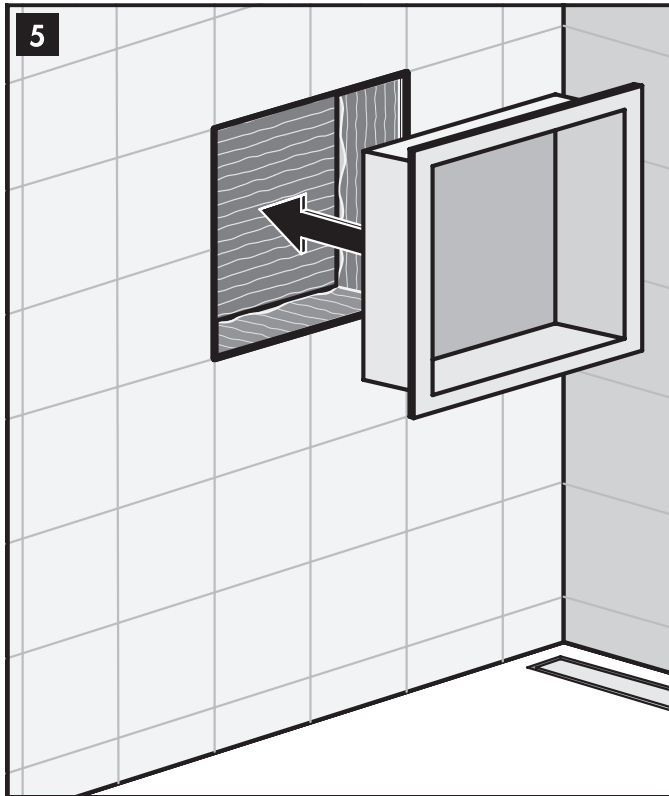
CONSEILS DE MONTAGE
UPUTE ZA MONTAŽU

AFMETINGEN | DIMENSIONS | DIMENSIONS | DIMENZIJE

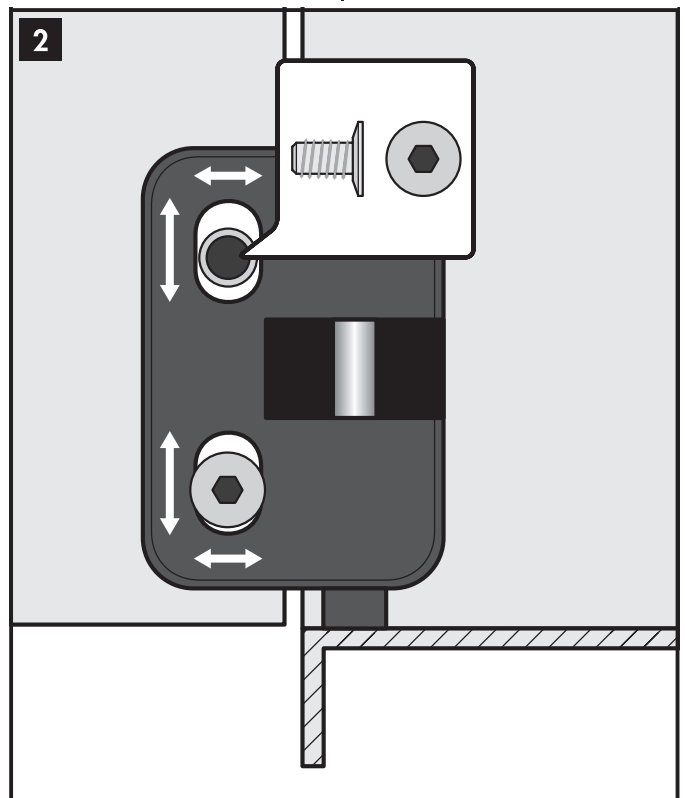
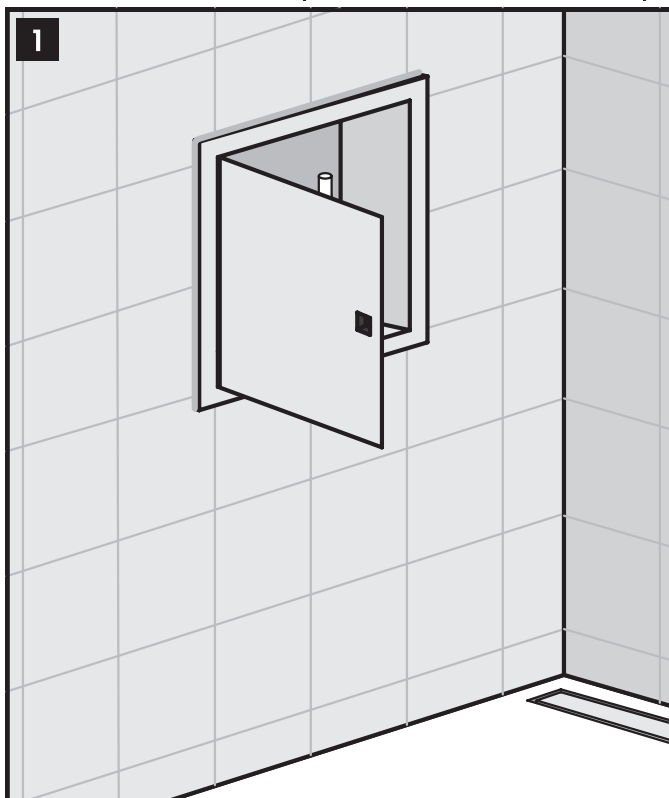
BOX-7	L (MM)	H (MM)
15x30	145	295
30x30	295	295
60x30	595	295
90x30	895	295
120x30	1195	295







BOX MET DEUR | BOX WITH DOOR | BOX AVEC LA PORTE | BOX S VRATA



LOOOX BATHROOM EXPERIENCE

LOOOX.EU

MAIL: INFO@LOOOX.EU

Voor servicemeldingen kunt u terecht bij de partij waar u ons product heeft aangeschaft.

Wijzigingen voorbehouden. Onder voorbehoud van druk- en zetfouten. Afmetingen zijn indicatief. Looox B.V. sluit aansprakelijkheid uit voor schade die voortvloeit uit het gebruik maken van en of het monteren van de Looox BOX.

Pour les plaintes s'il vous plaît contacter la partie où vous avez acheté le produit.

Sous réserve de fautes d'impression. Les dimensions sont indicatives. Looox n'assume aucune responsabilité pour tous dommages résultant de l'utilisation et/ou du montage du Looox BOX. Looox exclut d'avance toute responsabilité.

For complaints please contact the party from whom you purchased the product.

Subject to printing error. Dimensions are indicative. Looox Ltd excludes liability for damages resulting from the use of or the assembly of the Looox BOX.

Za prigovore molimo obratite se poslovnici u kojoj ste kupili proizvod.

Dimenzije su indikativne. Zadržana su prava štamparskih grešaka. Looox bv isključuje odgovornost za štete nastale iz uporabe ili montaže Looox BOX.