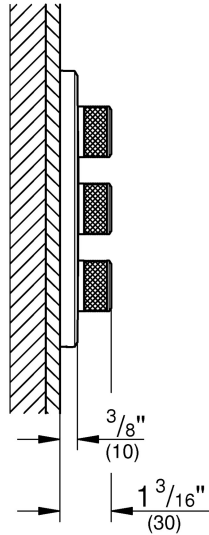
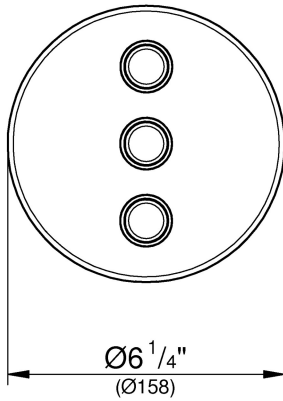
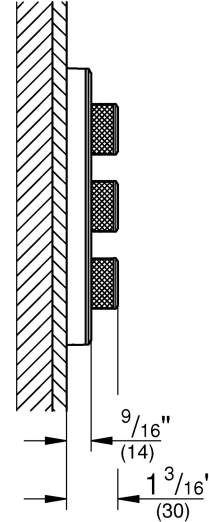
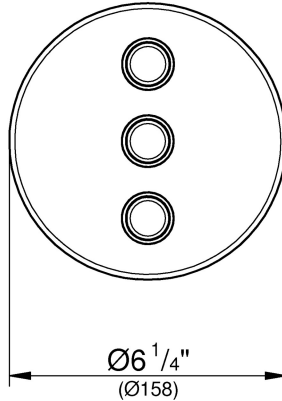




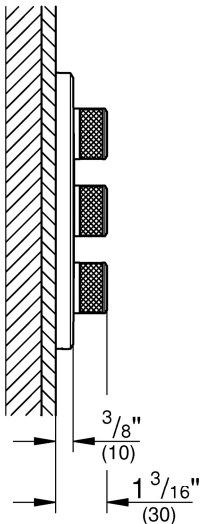
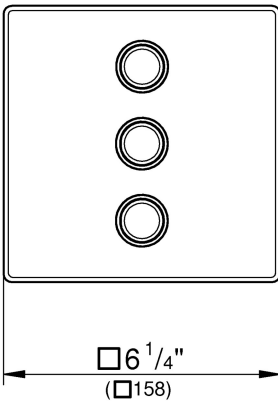
29 122



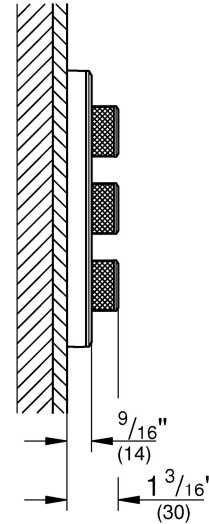
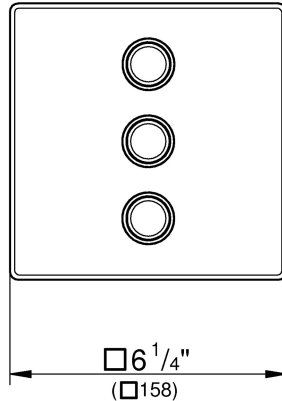
29 152



29 127



29 158

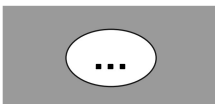


D	..9
GB	..9
F	..9
E	..9
I	..10
NL	..10
S	..10
DK	..10
N	..11
FIN	..11
PL	..11
UAE	..11
GR	..12
CZ	..12
H	..12
P	..12
TR	..13
SK	..13
SLO	..13
HR	..13
BG	..14
EST	..14
LV	..14
LT	..14
RO	..15
CN	..15
UA	..15
RUS	..16
USA	..16

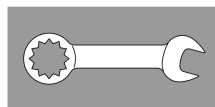
1



9 - 16



2 - 7



17

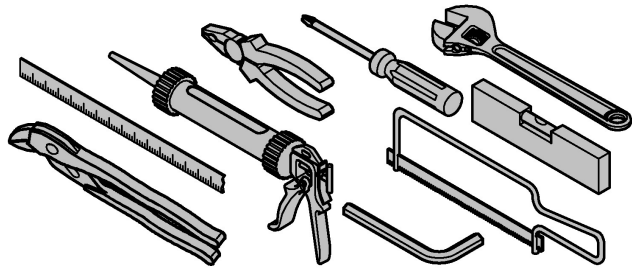
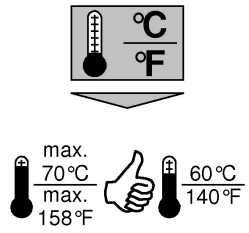
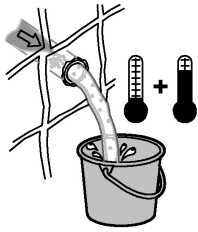


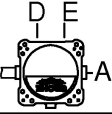
8

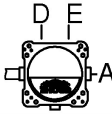


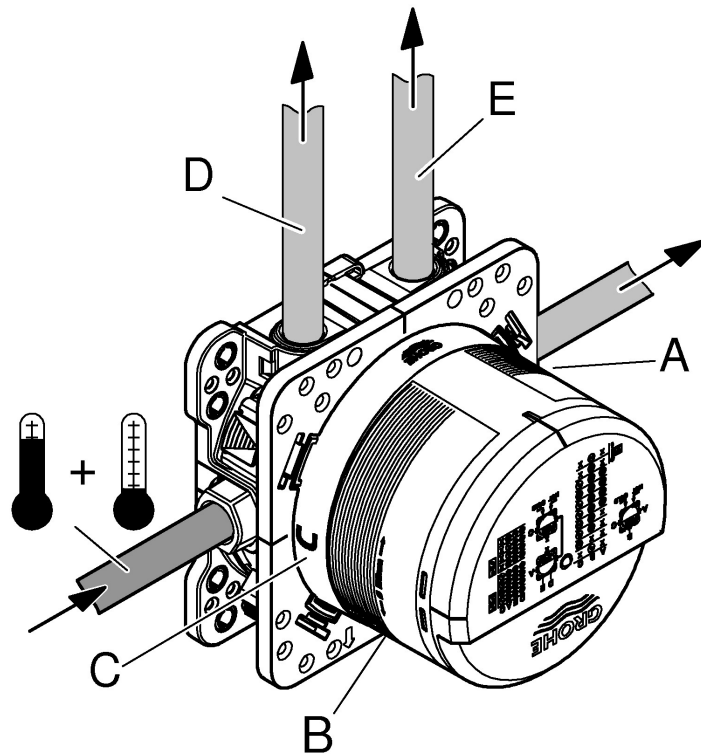
19





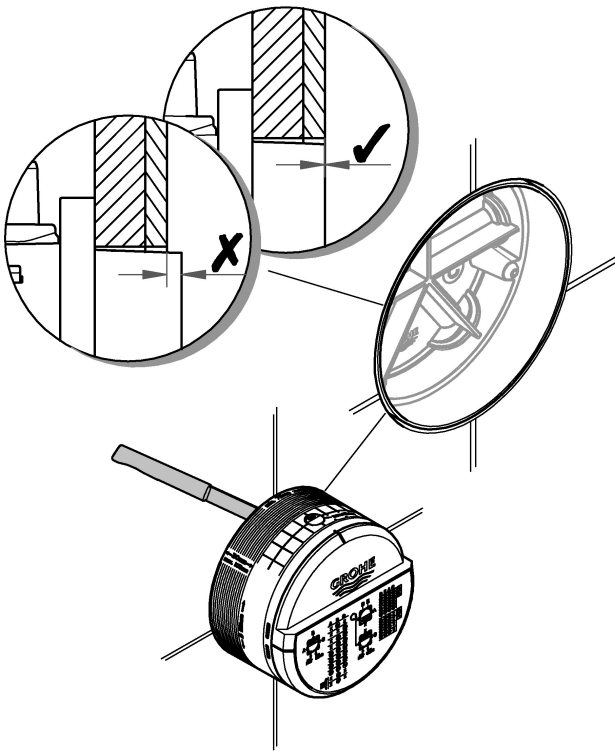
	bar						l/min
	1	2	3	4	5	6	
D	16,2	22,9	28	32,3	36,1	39,6	
E	16,2	22,9	28	32,3	36,1	39,6	
A	16,2	22,9	28	32,3	36,1	39,6	
D + E + A	37,5	53,1	65	75,1	83,9	91,9	

	psi						gpm
	14,5	29	43,5	58	72,5	87	
D	4,3	6	7,4	8,5	9,5	10,5	
E	4,3	6	7,4	8,5	9,5	10,5	
A	4,3	6	7,4	8,5	9,5	10,5	
D + E + A	9,9	14	17,2	19,8	22,2	24,3	

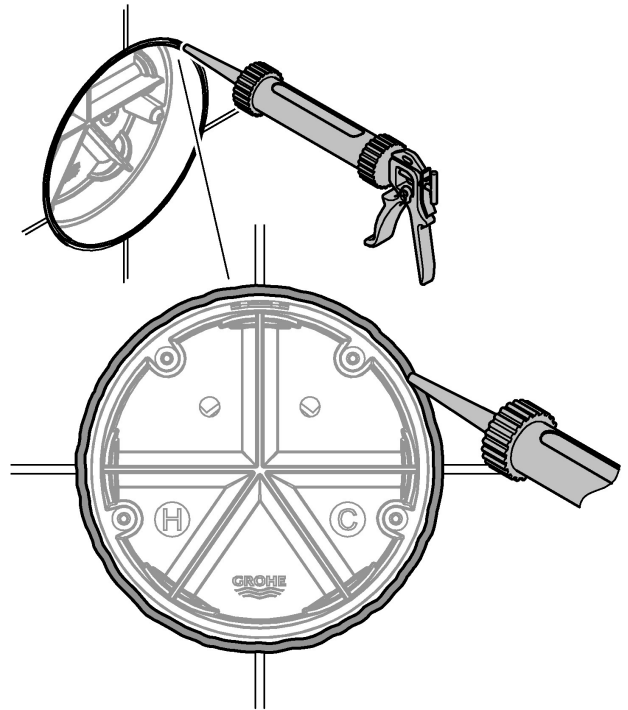




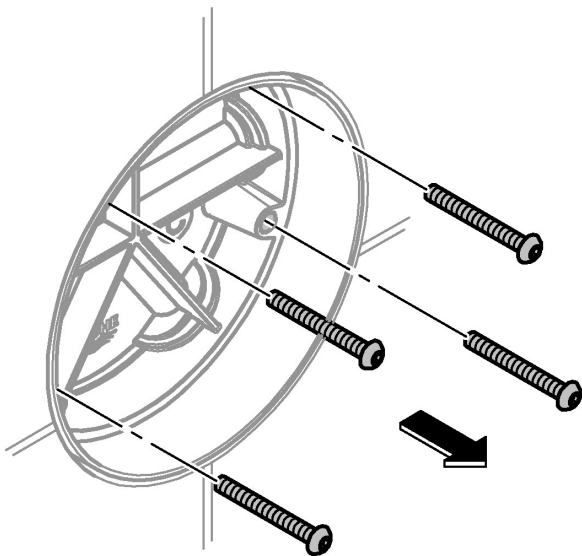
1



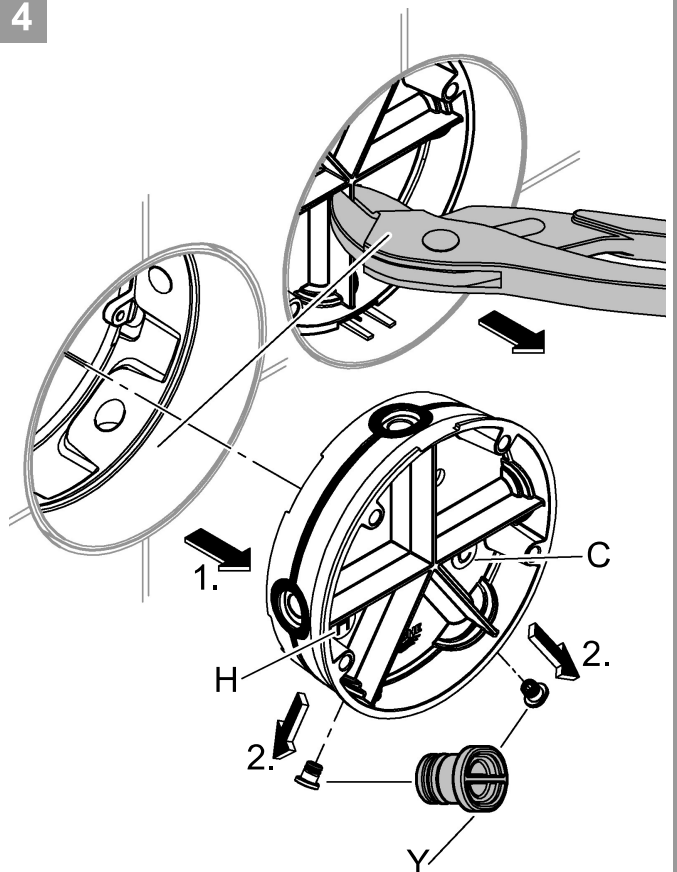
2



3

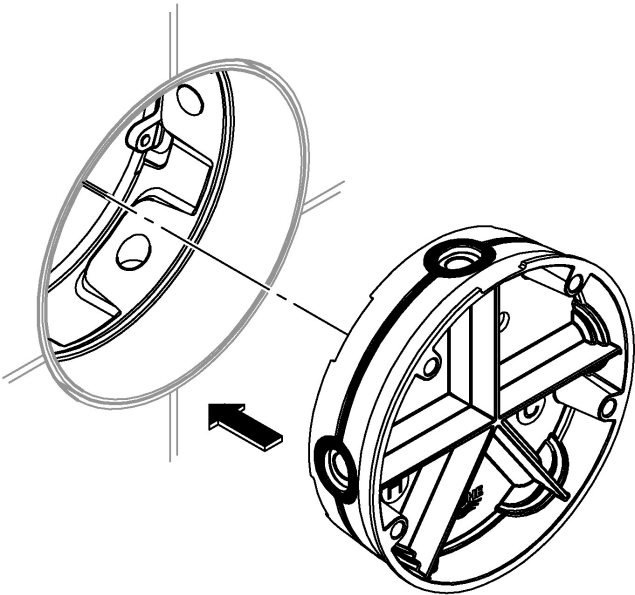


4

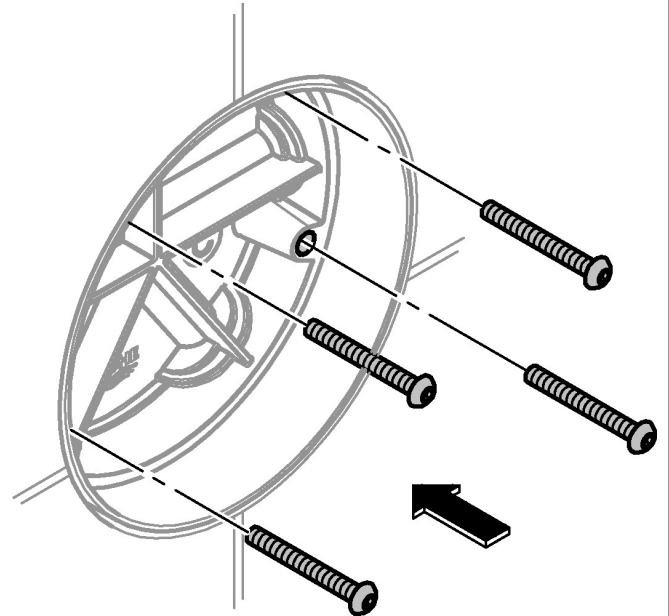




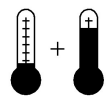
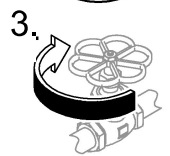
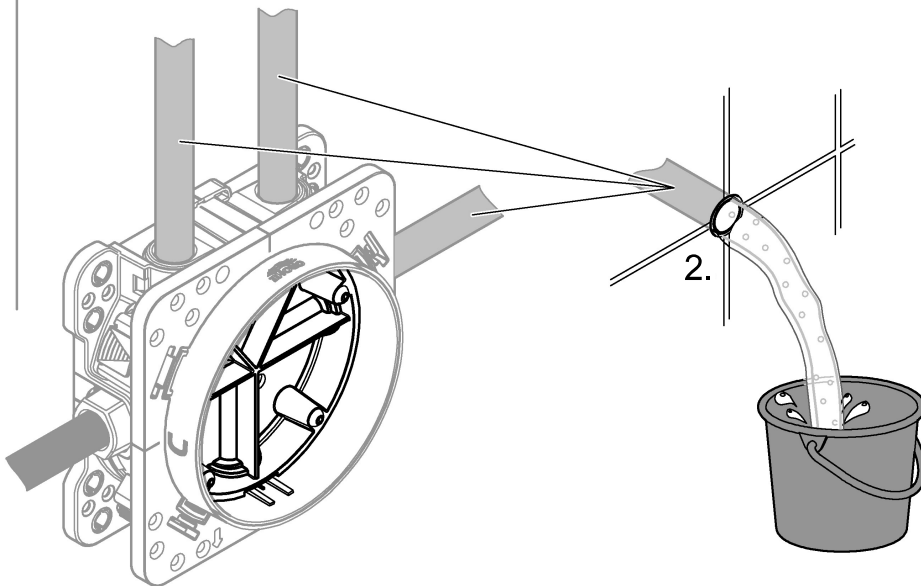
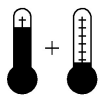
5



6

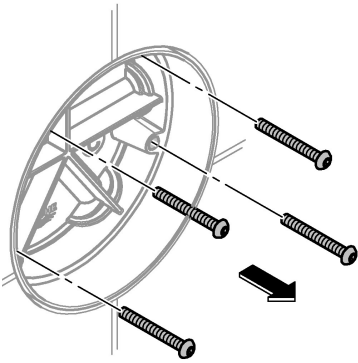


7

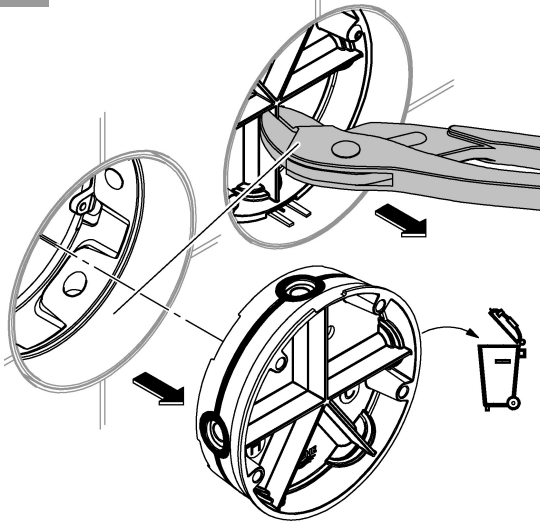




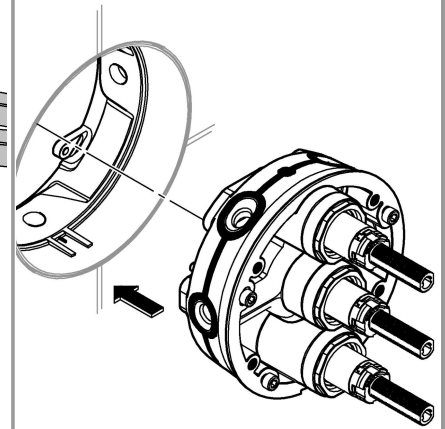
8



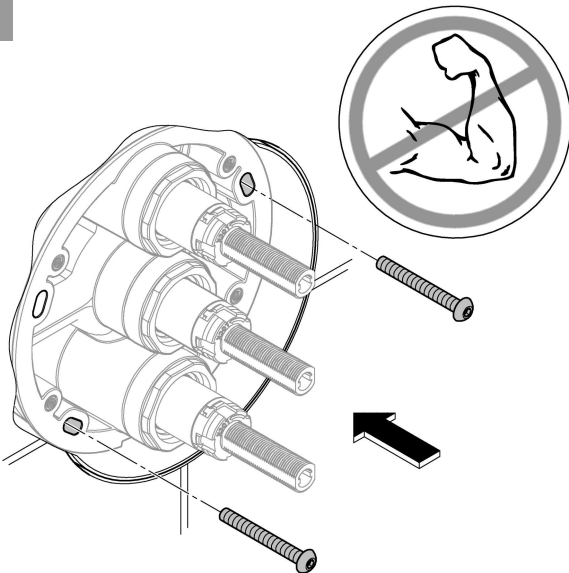
9



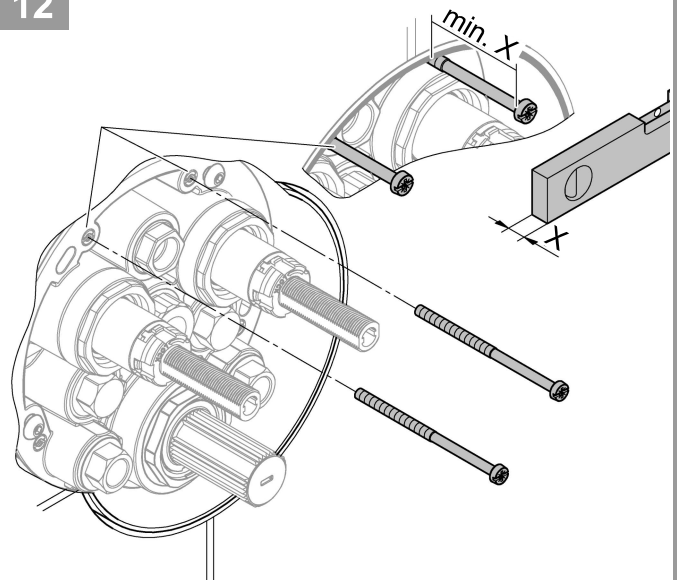
10



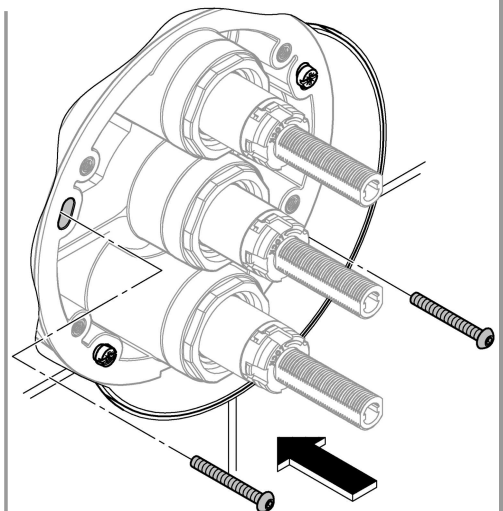
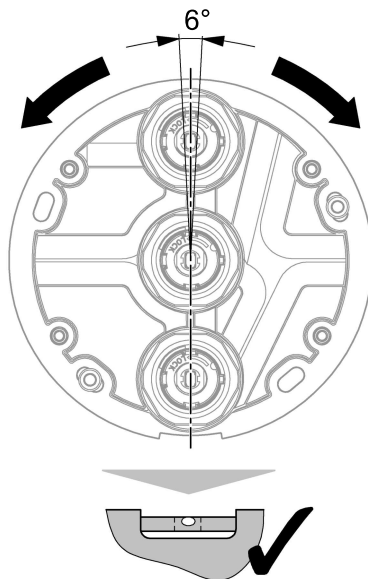
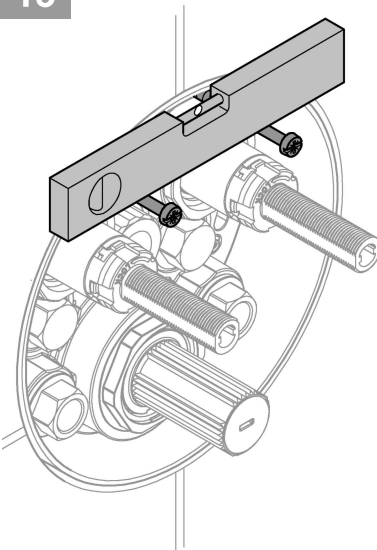
11



12

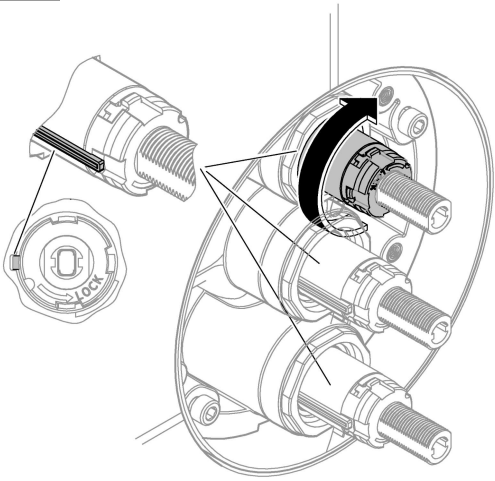


13

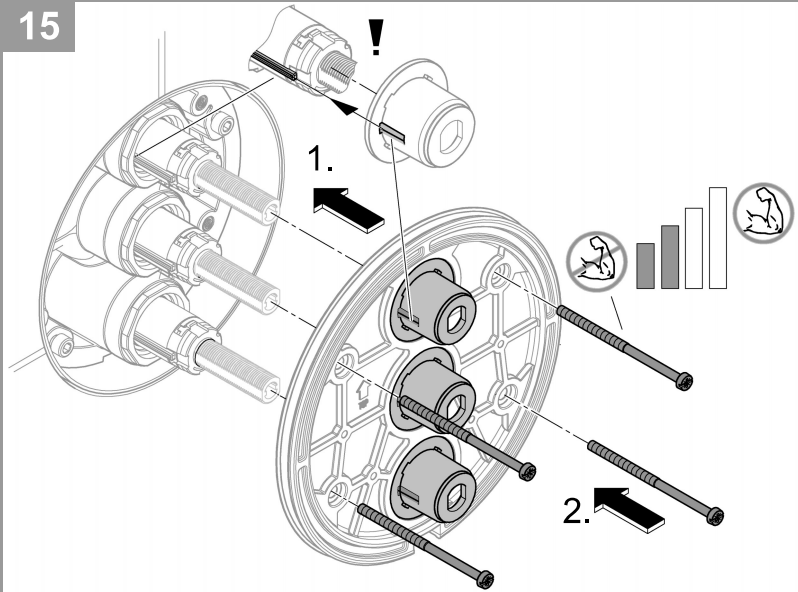




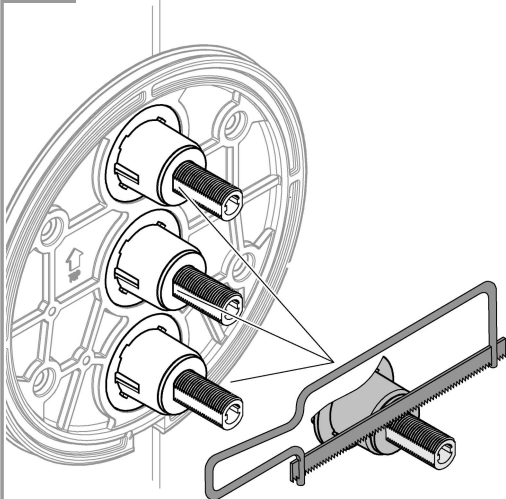
14



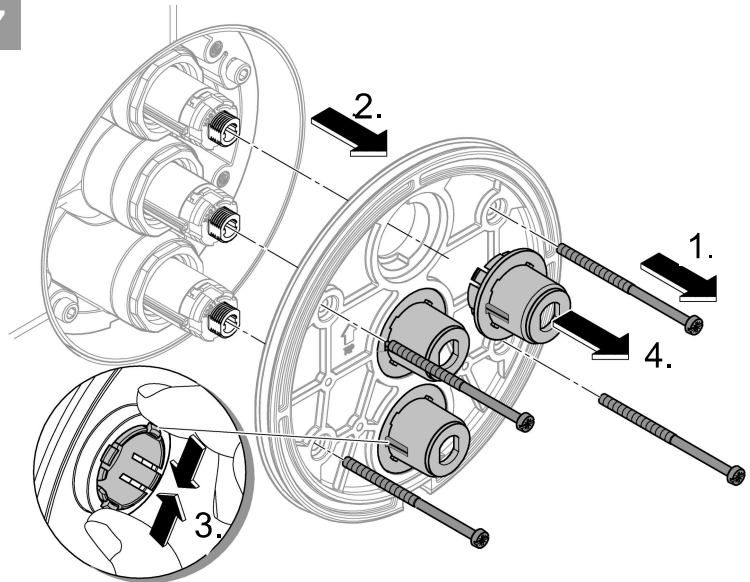
15



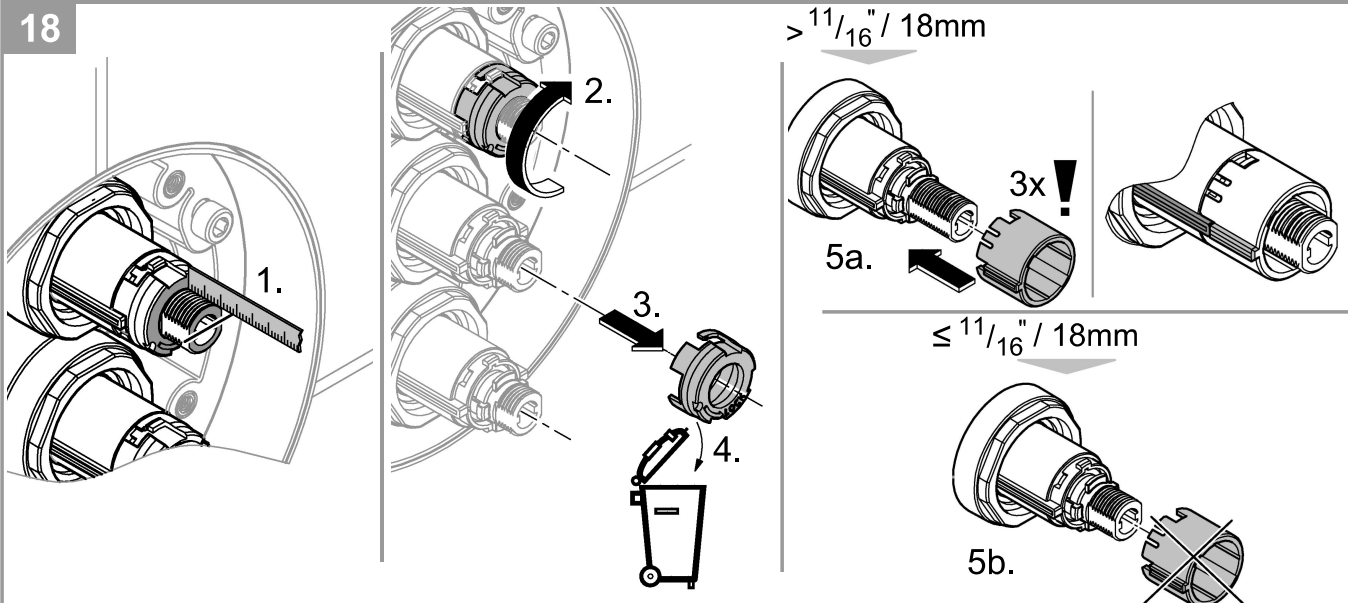
16



17

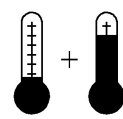
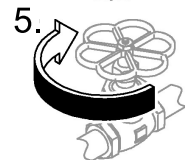
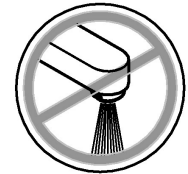
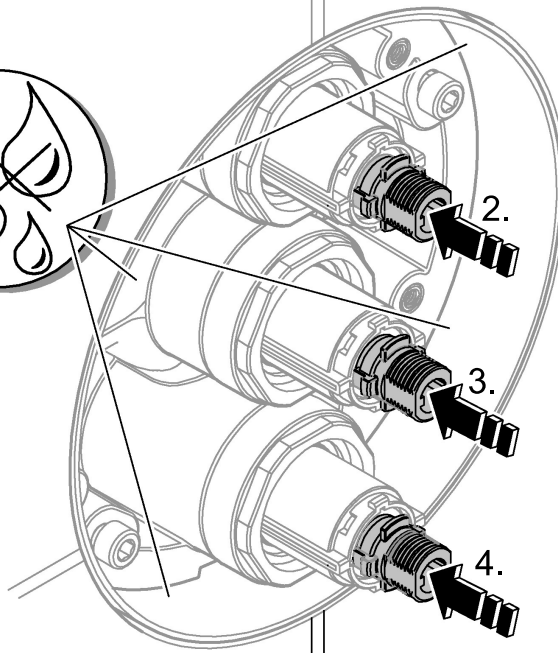
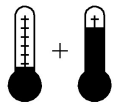
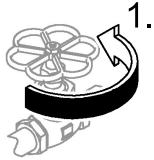
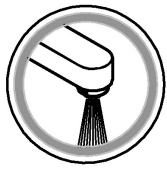


18

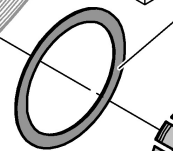
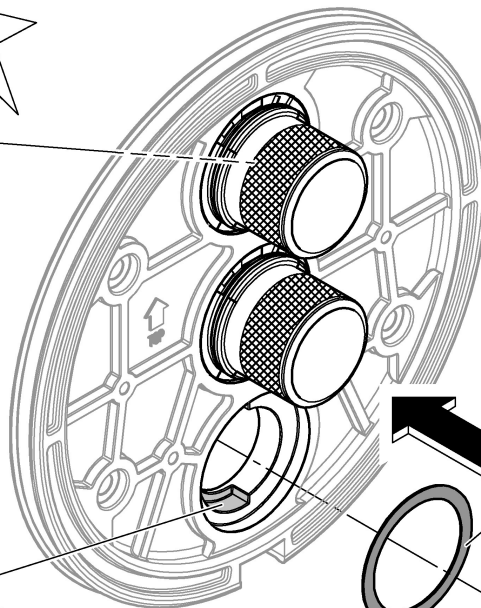
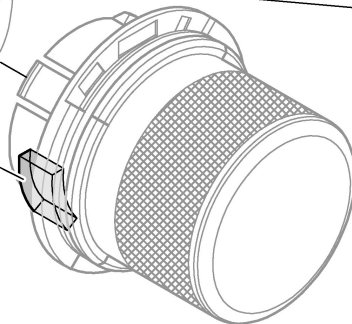
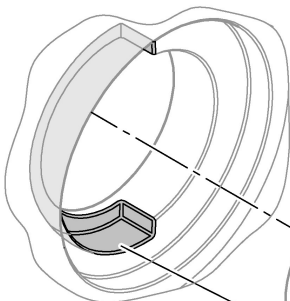
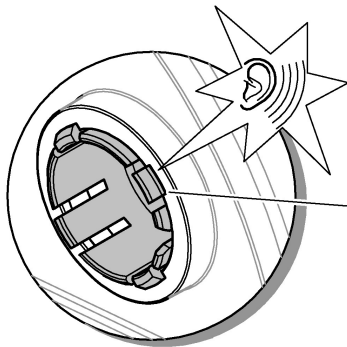




19



20



D**Sicherheitsinformation**

Als Versorgungsquelle darf nur ein thermostatischer oder ein manueller Mischer mit Rückflussverhinderer im Zulauf eingesetzt werden.

Technische Daten

- Fließdruck
 - Mindestfließdruck ohne nachgeschaltete Widerstände 0,5 bar
 - Mindestfließdruck mit nachgeschalteten Widerständen 1 bar
 - Empfohlen 1,5 - 5 bar
 - Mindestdurchfluss 5 l/min
 - Temperatur
 - Warmwassereingang max. 70 °C
 - Zur Energieeinsparung empfohlen 60 °C
 - Thermische Desinfektion möglich
 - Warmwassertemperatur am Versorgungsanschluss min. 2 °C höher als Mischwassertemperatur
- Durchflüsse ohne nachgeschaltete Widerstände, siehe Seite 1. **Diese sind bei der Dimensionierung des Abflusses zu beachten!**

Folgende Sonderzubehöre sind erhältlich:

- Verlängerung 25mm (Best.-Nr.: 14 048)

Installation

- Zum Spülen, Stopfen (Y) demontieren, siehe Seite 2 Abb. [4].
- Kalt- und Warmwasserzufuhr öffnen und Anschlüsse auf Dichtheit prüfen!
- Ausrichten der Funktionseinheit um 6° möglich.
- Ventile messen, siehe Seite 5 Abb. [18]. Bei einem Maß größer 18mm muss die beiliegende Verlängerung verwendet werden.

GB**Safety information**

Only a thermostatic or manual mixer with non-return valves can be used as supply source.

Technical Data

- Flow pressure
- Minimum flow pressure without downstream resistances 0.5 bar
- Minimum flow pressure with downstream resistances 1 bar
- Recommended 1.5 – 5 bar
- Minimum flow rate 5 l/min
- Temperature
- Hot water supply max. 70 °C
- Recommended for energy saving 60 °C
- Thermal disinfection possible
- Hot water temperature at supply connection min. 2 °C

higher than mixed water temperature

Flow rates without downstream resistances, see page 1.

These should be observed when dimensioning the outlet!**The following special accessories are available:**

- Extension 25mm (prod. no.: 14 048)

Installation

- In order to flush, remove the plugs (Y), see page 2 Fig. [4].
- Open cold and hot water supply and check connections for watertightness!
- Alignment of functional unit by 6° possible.
- Measure valves, see page 5 Fig. [18]. For a dimension larger than 18mm, the enclosed extension must be used.

F**Consignes de sécurité**

Seul un mitigeur thermostatique ou manuel avec clapet antiretour dans l'amenée peut être installé comme source d'alimentation.

Caractéristiques techniques

- Pression dynamique
- Pression dynamique minimale sans résistances en aval 0,5 bar
- Pression dynamique minimale avec résistances en aval 1 bar
- Recommandée 1,5 à 5 bars
- Débit minimal 5 l/min
- Température
- Entrée d'eau chaude max. 70 °C
- Recommandée pour économie d'énergie 60 °C
- Désinfection thermique possible
- Température de l'eau chaude au raccord d'alimentation au moins 2 °C supérieure à la température de l'eau mitigée

Débits sans résistances en aval, voir page 1. **Respecter les données indiquées lors du dimensionnement de l'évacuation !**

Les accessoires spéciaux suivants sont disponibles :

- Extension de 25mm (réf. : 14 048)

Installation

- Pour le rinçage, démonter les clapets (Y), voir page 2, fig. [4].
- Ouvrir les arrivées d'eau froide et d'eau chaude et vérifier l'étanchéité des raccordements.
- Possibilité d'orienter l'unité de commande de 6°.
- Mesurer les vannes, voir page 5, fig. [18]. Pour des dimensions supérieures à 18mm, utiliser l'extension fournie.

E**Información de seguridad**

La fuente de suministro solo puede introducir un mezclador termoestático o manual con una válvula antirretorno en la válvula de entrada.

Datos técnicos

- Presión de trabajo
- Presión mínima de trabajo sin resistencias postacopladas 0,5 bar
- Presión mínima de trabajo con resistencias postacoplada 1 bar
- Recomendado 1,5 - 5 bar
- Caudal mínimo 5 l/min
- Temperatura
- Entrada de agua caliente máx. 70 °C
- Recomendado para ahorrar energía 60 °C
- Desinfección térmica posible
- La temperatura del agua caliente en la acometida de mín. 2 °C es superior a la temperatura del agua mezclada

Caudales sin resistencias postacopladas, véase la página 1.

Tenga en cuenta las dimensiones del desagüe.**Los siguientes accesorios especiales están disponibles:**

- Prolongación de 25mm (n.º de pedido: 14 048)

Instalación

- Para lavar, desmonte el tapón (Y), véase la página 2 fig. [4].
- Abrir las llaves de paso del agua fría y del agua caliente y comprobar la estanqueidad de las conexiones.
- Es posible alinear la unidad de funcionamiento 6°.
- Medir las válvulas, véase la página 5 fig. [18]. Para una medida más grande de 18mm, se debe utilizar la prolongación suministrada.