

# DuraSquare

---

<b>Montageanleitung</b>	Waschtisch geschliffen
<b>Mounting instructions</b>	Washbasin, ground
<b>Notice de montage</b>	Lavabo taillé
<b>Montagehandleiding</b>	Wastafel geslepen
<b>Instrucciones de montaje</b>	Lavabo bruñido
<b>Istruzioni di montaggio</b>	Lavabo levigato
<b>Instruções de montagem</b>	Lavatório polido
<b>Monteringsvejledning</b>	Håndvask med slebet bordplade
<b>Asennusohje</b>	Pesuallas hiottu
<b>Monteringsanvisning</b>	Slepet servant
<b>Monteringsanvisning</b>	Tvättställ slipat
<b>Paigaldusjuhend</b>	Lihvitud valam
<b>Instrukcja montażu</b>	Umywalka szlifowana
<b>Инструкция по монтажу</b>	Умывальник шлифованный
<b>Montážní návod</b>	Broušené umyvadlo
<b>Návod na montáž</b>	Umývadlo brúsené
<b>Szerelési útmutató</b>	Csiszolt mosdó
<b>Upute za montažu</b>	Izbrušen umivaonik
<b>Instrucțiuni de montaj</b>	Lavoar elegant
<b>Navodila za montažo</b>	Umivalnik, brušen
<b>Ръководство за монтаж</b>	Полирана мивка
<b>Montāžas instrukcija</b>	Slīpēta izlietne
<b>Montavimo instrukcija</b>	Šlifuotas praustuvas
<b>Montaj kılavuzu</b>	Lavabo taşlanmış
安装说明	脸盆背部磨光
설치 설명서	세면대(유광)
取り付け説明書	化粧洗面器
دليل التركيب	حوض مصقول

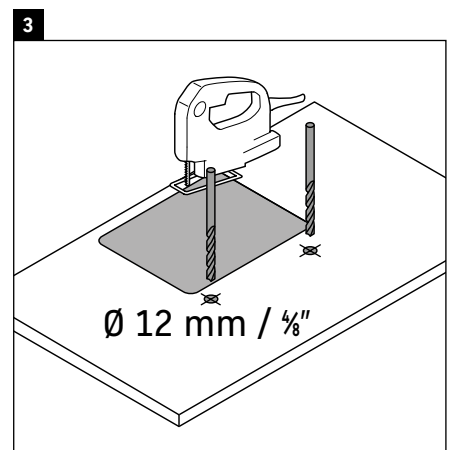
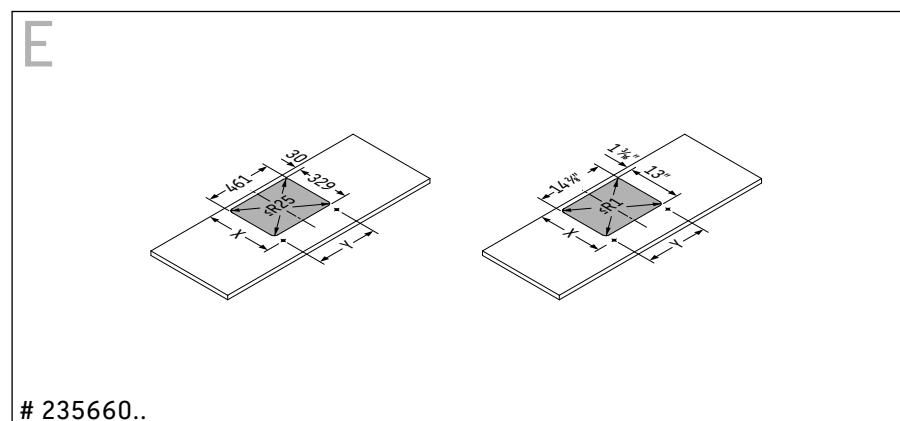
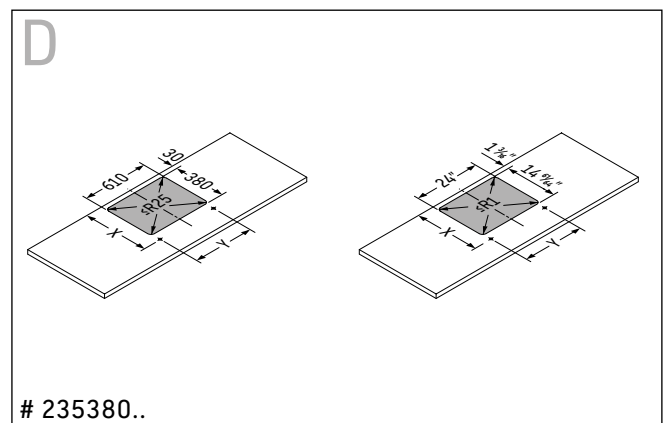
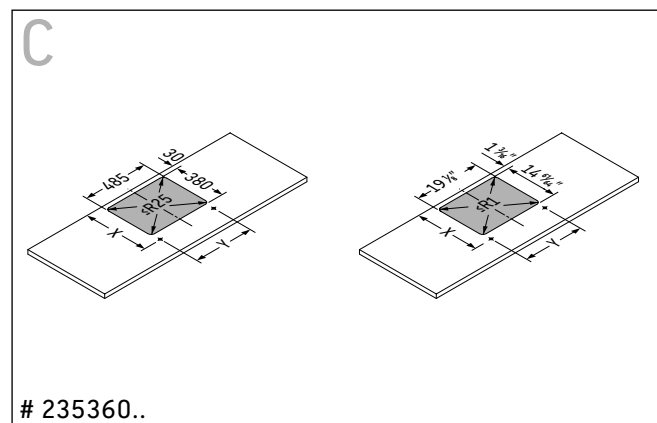
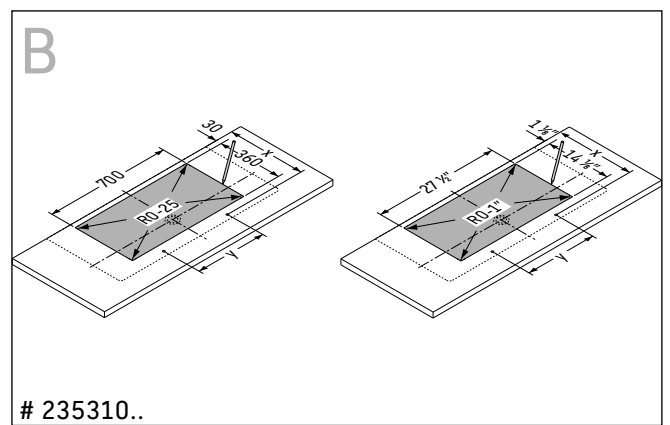
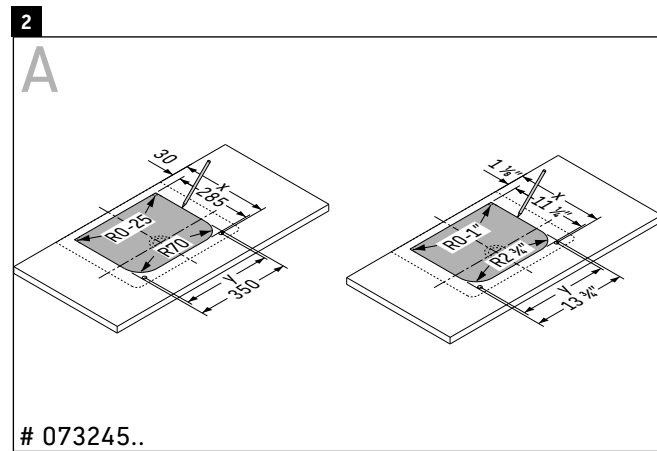
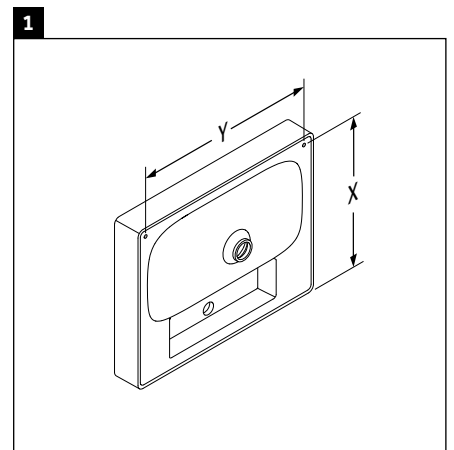
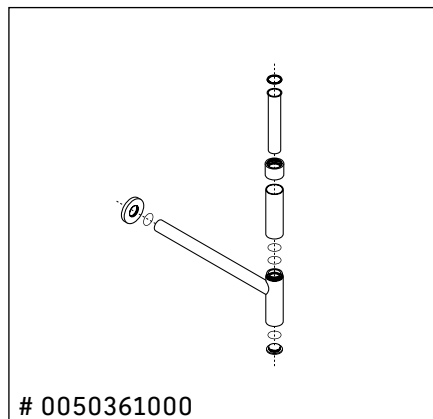
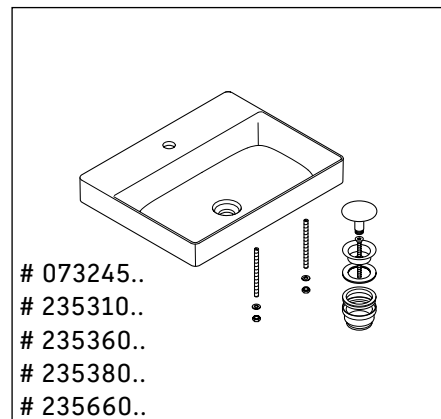
# 073245..

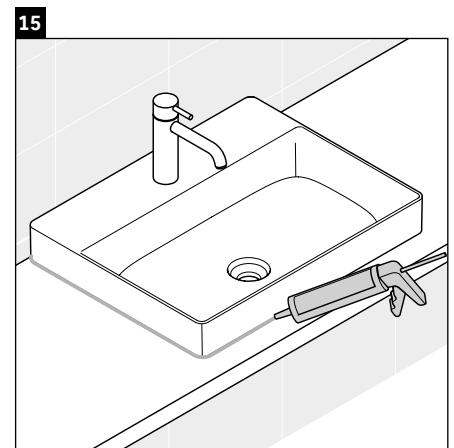
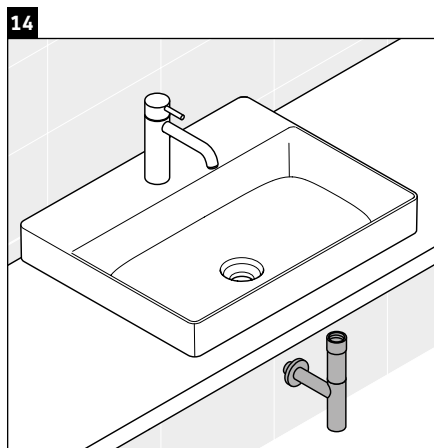
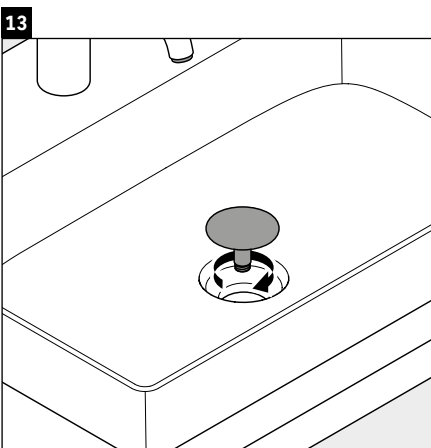
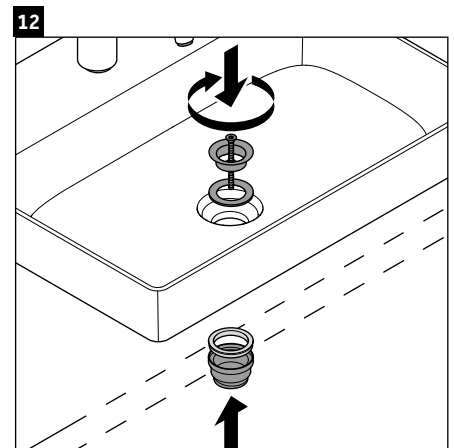
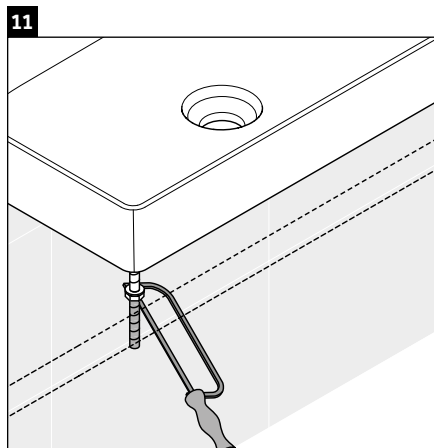
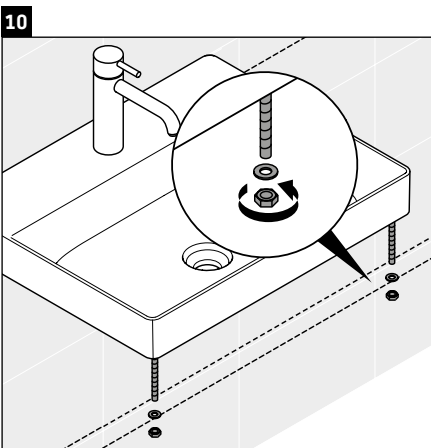
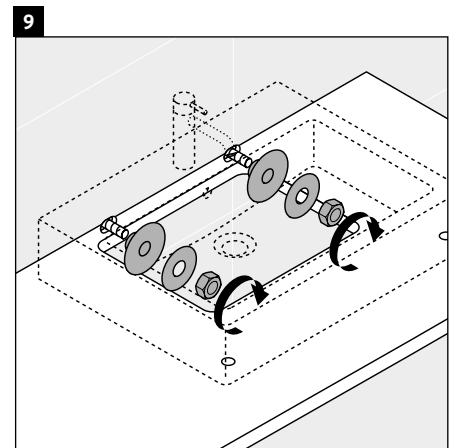
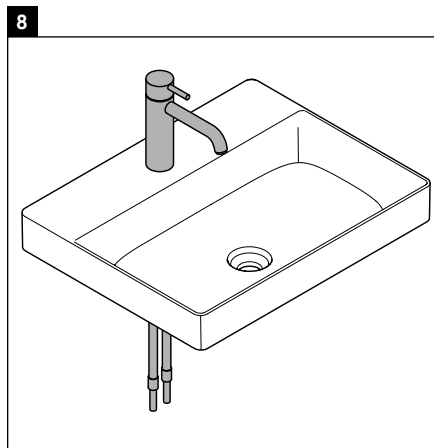
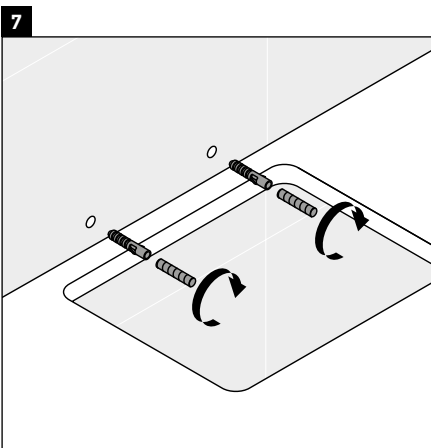
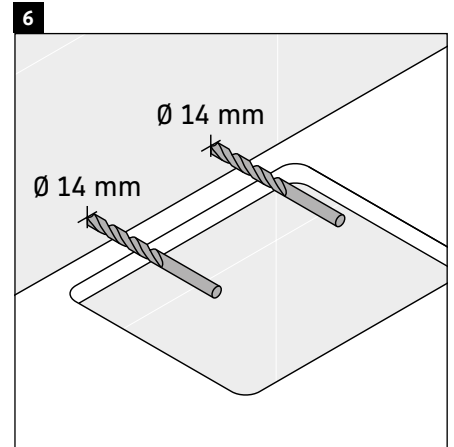
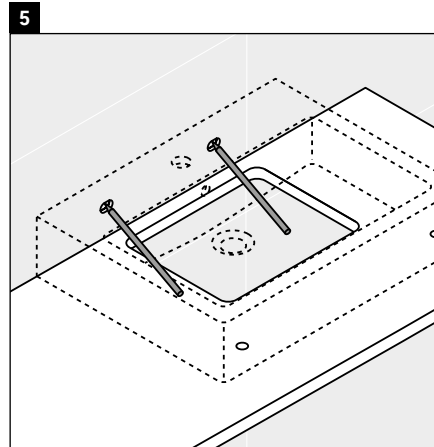
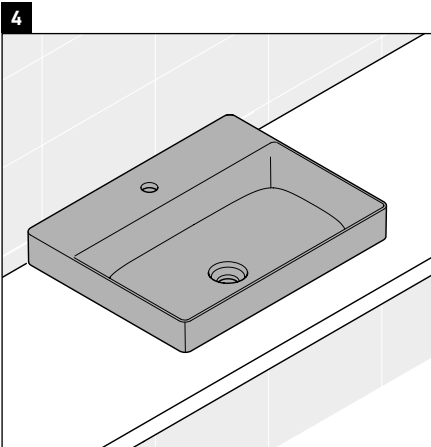
# 235310..

# 235360..

# 235380..

# 235660..





**Duravit AG**  
P.O. Box 240  
Werderstr. 36  
78132 Hornberg  
Germany  
Phone +49 78 33 70 0  
Fax +49 78 33 70 289  
info@duravit.com  
www.duravit.com

---

