

Geberit Montage

Geberit Montage

De 3/8" messing aansluitnippel maakt een probleemloze montage mogelijk in alle kunststof, keramische, gietijzeren en stalen stortbakken.

Le montage se fait sans problème sur tout type de réservoirs de chasse en matière synthétique, porcelaine, fonte ou acier, avec le raccord à vis 3/8" en laiton.

Alle bijgeleverde montage onderdelen

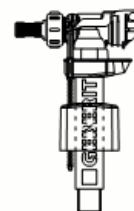
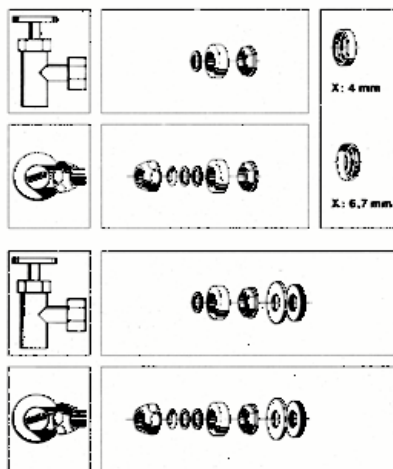
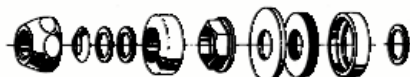
Accessoires de montage joints

Te gebruiken montage onderdelen bij kunststof en stalen stortbakken met zij aansluiting.

Accessoires à utiliser pour le montage sur réservoir en matière synthétique et en fonte, avec alimentation latérale

Te gebruiken montage onderdelen bij keramische en gietijzeren stortbakken met zij aansluiting

Accessoires à utiliser pour le montage sur réservoir en porcelaine et en acier, avec alimentation latérale



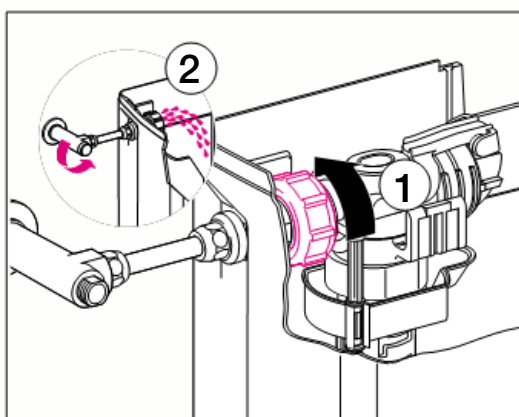
Accessoires

<p>Ombouwset middenachter Art. nr. 240.017.00.1</p> <p>Accessoire de montage pour réservoir avec alimentation arrière dans l'axe, à commander séparément N° art. 240.017.00.1</p>	
<p>Verbindingsbuis, voor toepassing in inbouwsituatie Art. nr. 240.710.00.1</p> <p>Accessoire de montage pour réservoir avec alimentation arrière dans l'axe, à commander séparément N° art. 240.710.00.1</p>	
<p>Excenter, Speciaal voor moeilijke montage situaties Art. nr. 240.711.00.1</p> <p>Excentrique, permet d'excentrer le robinet flotteur dans le réservoir, à commander séparément N° art. 240.711.00.1</p>	

Voor montage in stortbakken met een wateraansluiting aan de onderzijde is een extra aansluitset nodig.

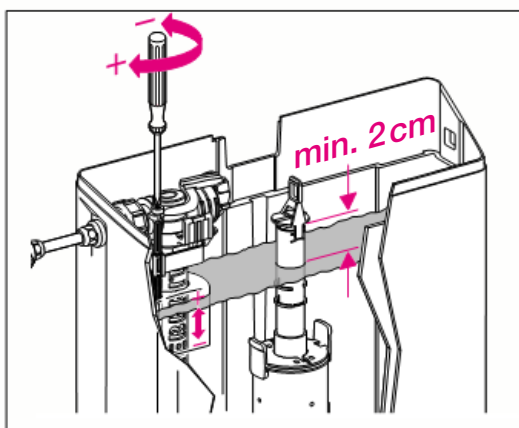
Geberit Montage

Geberit Montagevoorbereiding Préparation de montage



Reinigen van de waterleiding vóór montage van de vlotterkraan.

Rincer la canalisation d'eau avant le montage du robinet flotteur



De spoelwater hoeveelheid is gemakkelijk instelbaar om, wanneer uw closet installatie dat toelaat, meerdere liters water per toiletspoeling te besparen.

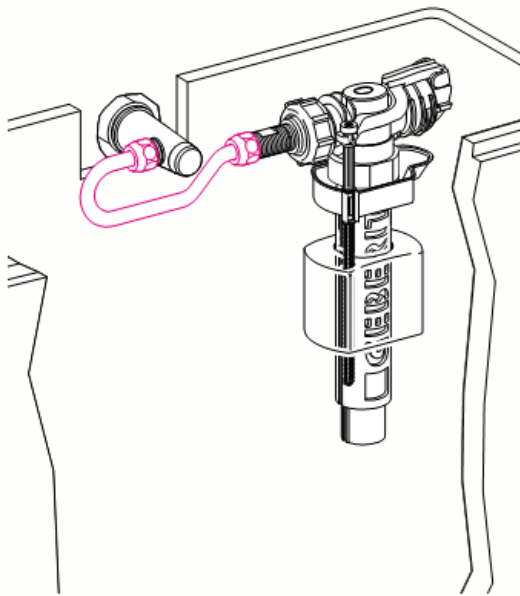
Possibilité d'économie d'eau par le réglage du robinet flotteur (si l'installation le permet)

De geruisarme werking van een spoelininstallatie wordt mede bepaald door de juiste keuze van de hoekstopkraan en de montage van de waterleiding.

L'insonorisation de la chasse dépend entre autres du choix et du montage du robinet d'arrêt.

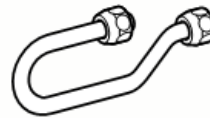
Geberit Montage

Geberit Ombouwset Accessoire



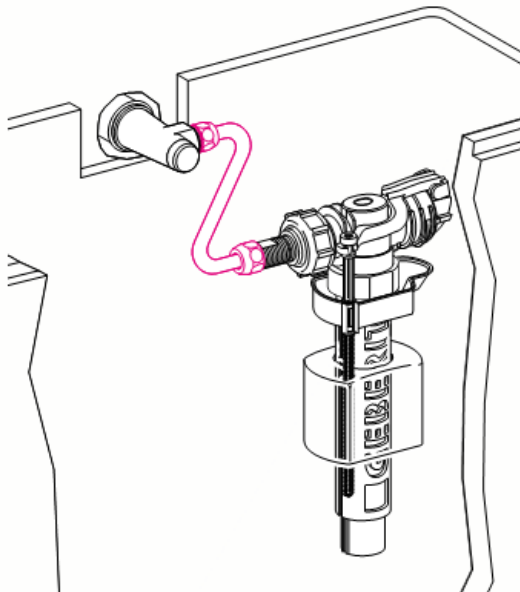
Ombouwset middenachter **Art. nr. 240.017.00.1**

Accessoire de montage pour réservoir avec alimentation arrière dans l'axe, à commander séparément **N° art. 240.017.00.1**



Te gebruiken montage onderdelen bij stortbakken met midden-achter-aansluiting d.m.v. een hoekstopkraan.

Accessoire complémentaire de montage, non fourni, pour réservoir avec alimentation arrière dans l'axe, sur robinet d'arrêt.

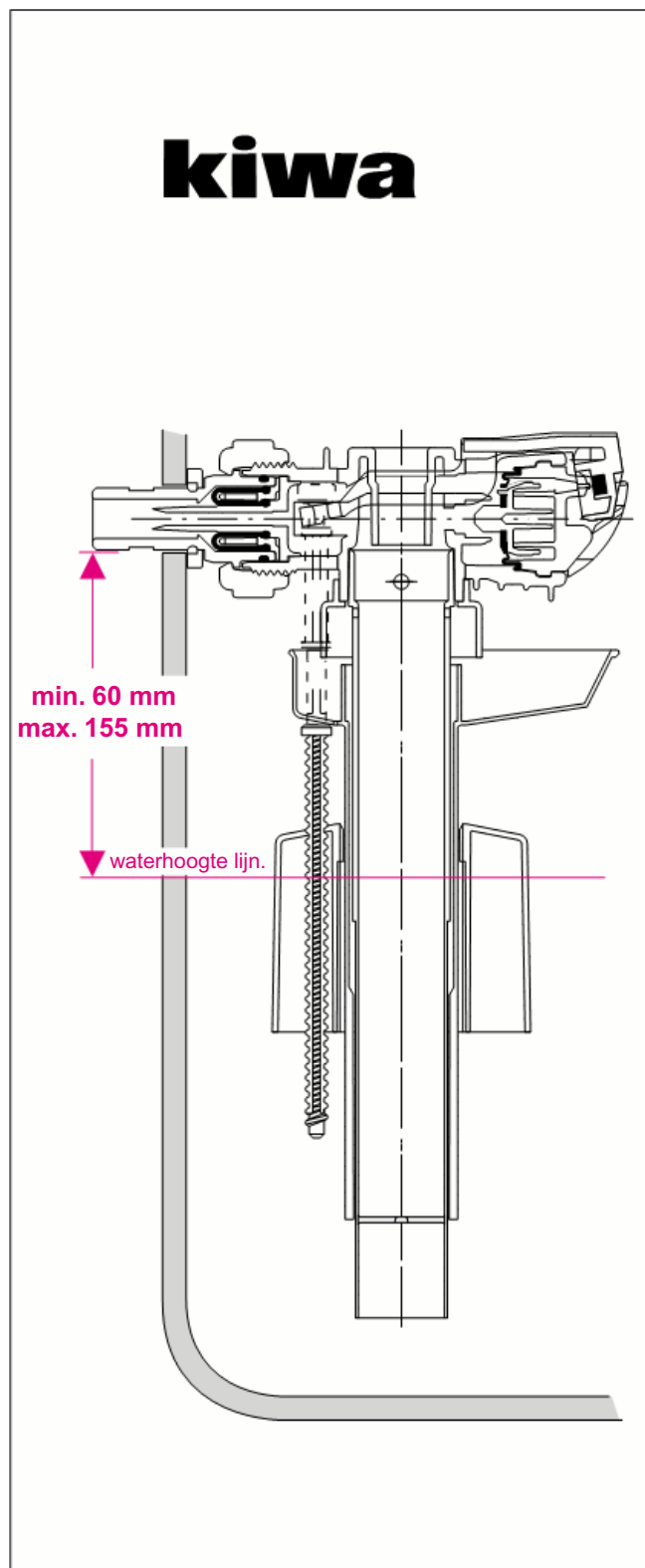


Verbindingsbuis, voor toepassing in inbouwsituatie **Art. nr. 240.710.00.1**

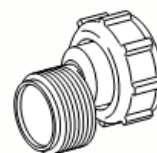
Accessoire de montage pour réservoir avec alimentation arrière dans l'axe, à commander séparément **N° art. 240.710.00.1**



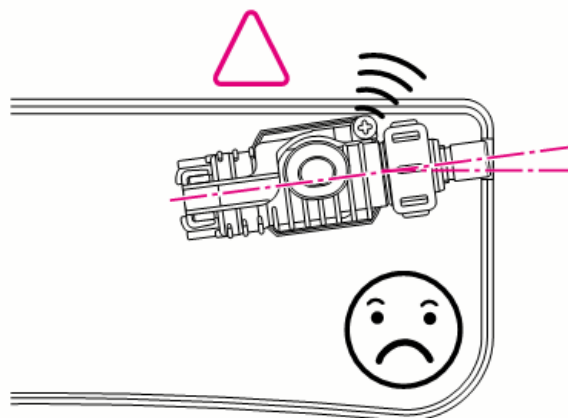
Geberit Montage



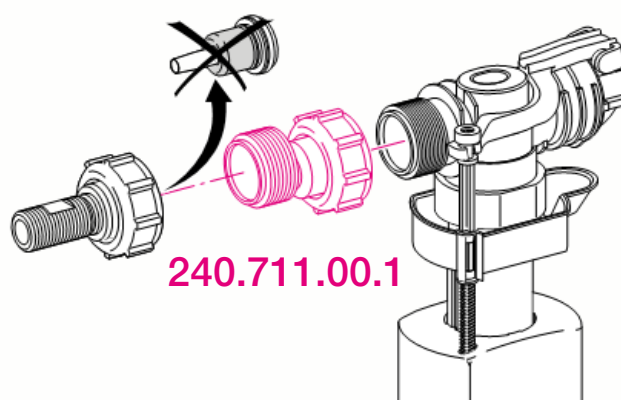
240.711.00.1



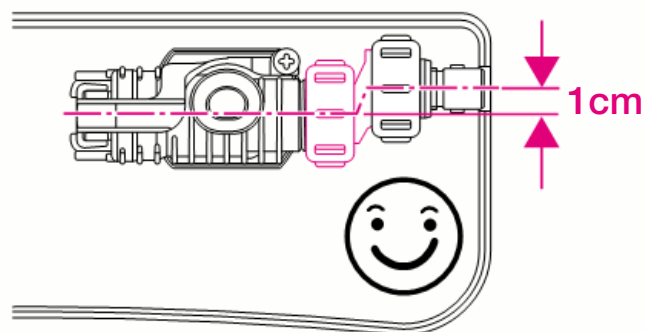
1



2



3



GEBERIT