

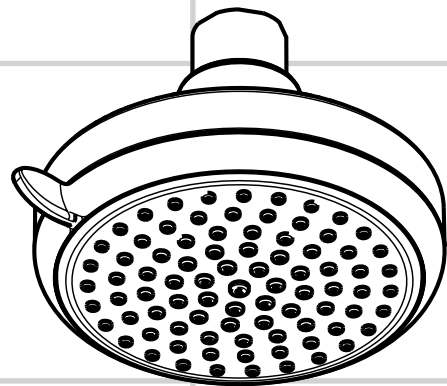
hansgrohe

DE	Montageanleitung	2
FR	Instructions de montage	2
EN	assembly instructions	3
IT	Istruzioni per Installazione	3
ES	Instrucciones de montaje	4
NL	Handleiding	4
DK	Monteringsvejledning	5
PT	Manual de Instalação	5
PL	Instrukcja montażu	6
CS	Montážní návod	6
SK	Montážny návod	7
ZH	组装说明	7
RU	Инструкция по монтажу	8
HU	Szerelési útmutató	8
FI	Asennusohje	9
SV	Monteringsanvisning	9
LT	Montavimo instrukcijos	10
HR	Uputstva za instalaciju	10
TR	Montaj kılavuzu	11
RO	Instrucțiuni de montare	11
EL	Οδηγία συναρμολόγησης	12
SL	Navodila za montažo	12
ET	Paigaldusjuhend	13
LV	Montāžas instrukcija	13
SR	Uputstvo za montažu	14
NO	Montasjeveiledning	14
BG	Ръководство за монтаж	15
SQ	Udhëzime rreth montimit	15
AR	تعليمات التجميع	16



Monsoon II 1jet

04466000

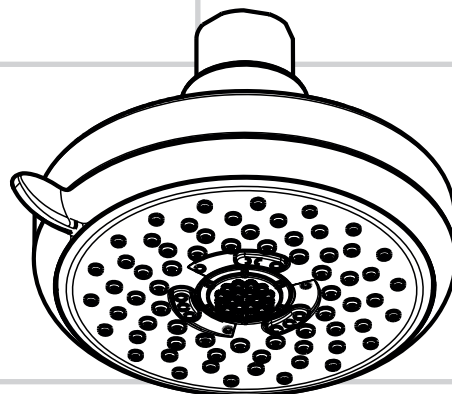


Cromo 100 Vario

27441000

Cromo 100 Vario EcoSmart

28462000



Cromo 100 Multi

27443000

Cromo 100 Multi EcoSmart

28460000



Indicaciones de seguridad

- ⚠ Debe evitarse el contacto del chorro del pulverizador con partes sensibles del cuerpo (por ej. ojos). Debe mantenerse una distancia suficiente entre pulverizador y cuerpo.

Montaje (ver página 19)

El colector de suciedad premontado debe utilizarse para evitar que penetre la suciedad en la red de tuberías. La suciedad puede afectar el funcionamiento y/o provocar daños en partes funcionales del grifo. Hansgrohe no asume ninguna responsabilidad por los daños que de ello se deriven.

Limpiar (ver página 20) y folleto anexo

Datos técnicos

Presión en servicio: max. 0,6 MPa

Presión recomendada en servicio:
0,12 - 0,4 MPa

(1 MPa = 10 bar = 147 PSI)

Temperatura del agua caliente:
max. 60°C

Desinfección térmica:
max. 70°C / 4 min

Repuestos (ver página 19)

Marca de verificación

(ver página 19)



Veiligheidsinstructies

- ⚠ Het contact van de douchestraal met gevoelige lichaamsdelen (bijv. ogen) moet worden voorkomen. Er moet voldoende afstand tussen douche en lichaam aangehouden worden.

Montage (zie blz. 19)

Het voorgemonteerde vuilzeefje moet gebruikt worden om vuil uit de waterleiding te weren. Vuil uit de waterleiding kan de werking negatief beïnvloeden en / of de functionerende onderdelen van de armatuur beschadigen; voor daaruit voortvloeiende schade is Hansgrohe niet aansprakelijk.

Reinigen (zie blz. 20) en bijgevoegde brochure

Technische gegevens

Werkdruk: max. max. 0,6 MPa

Aanbevolen werkdruk:
0,12 - 0,4 MPa

(1 MPa = 10 bar = 147 PSI)

Temperatuur warm water: max. 60°C

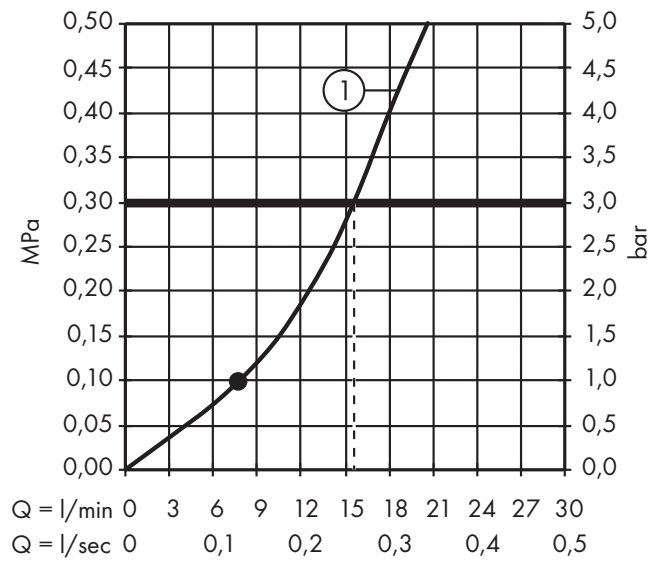
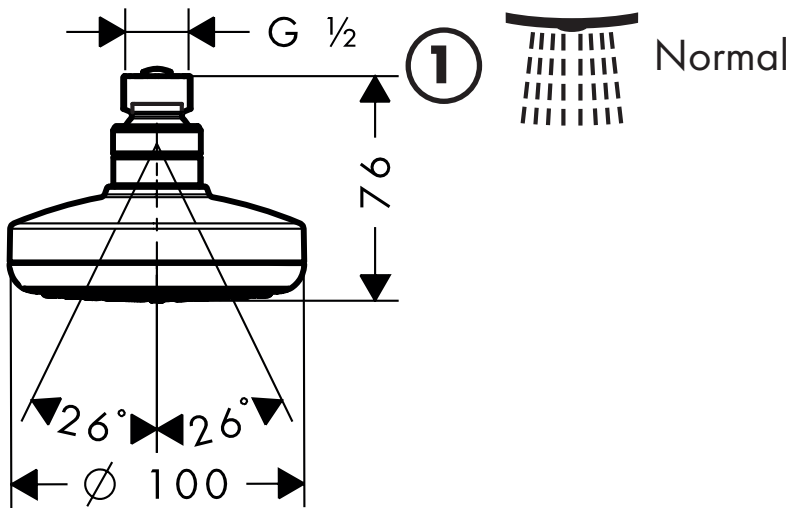
Thermische desinfectie:
max. 70°C / 4 min

Service onderdelen

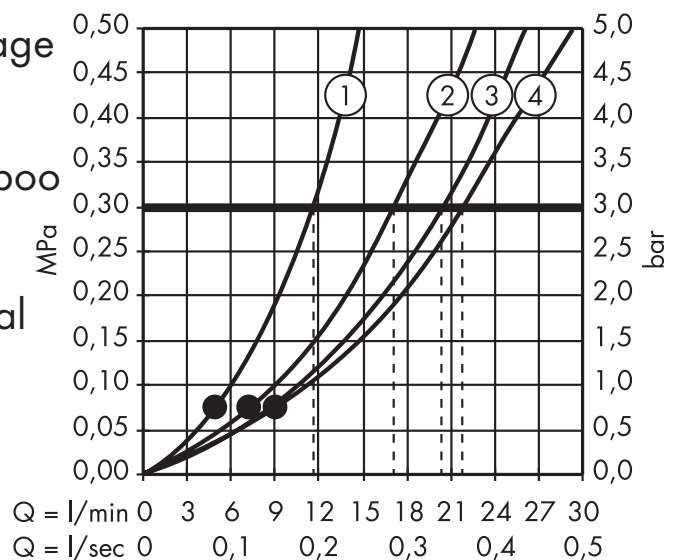
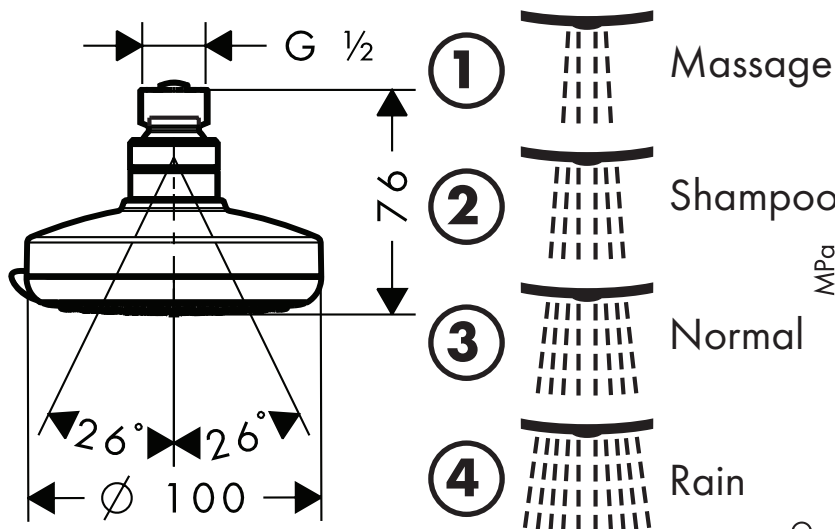
(zie blz. 19)

Keurmerk (zie blz. 19)

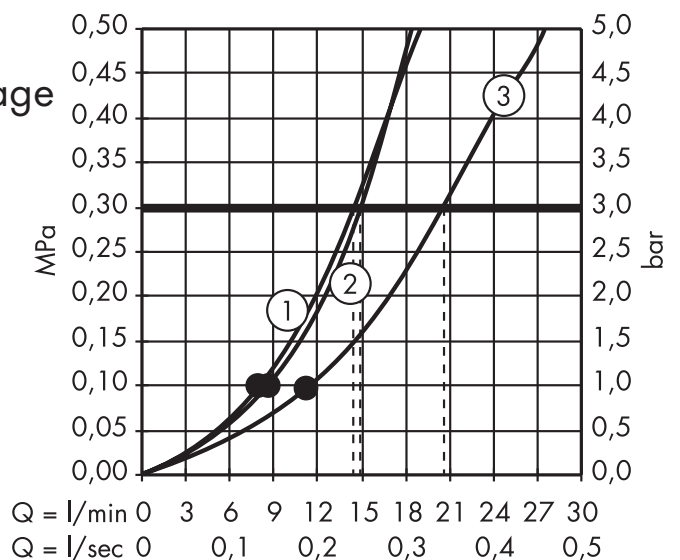
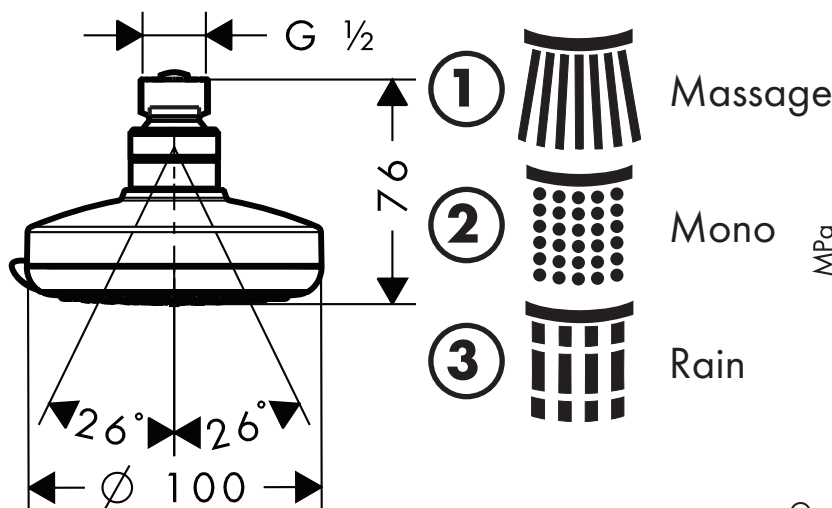
Monsoon II 1jet 04466000



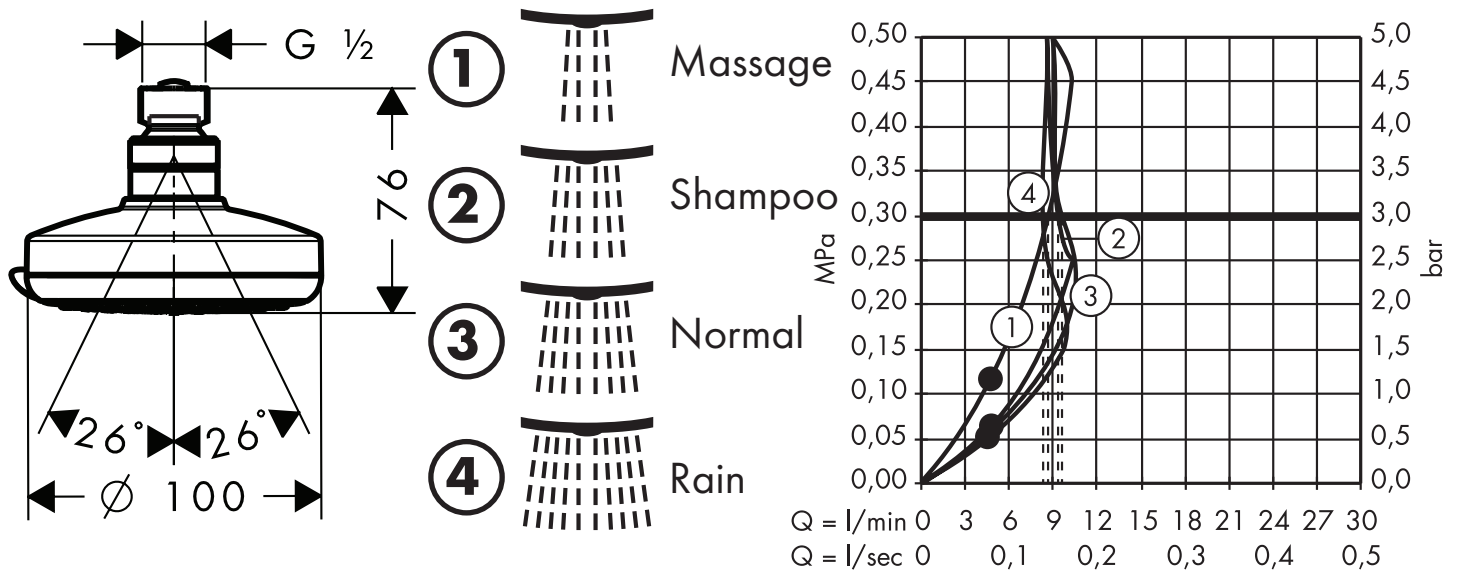
Croma 100 Vario 27441000



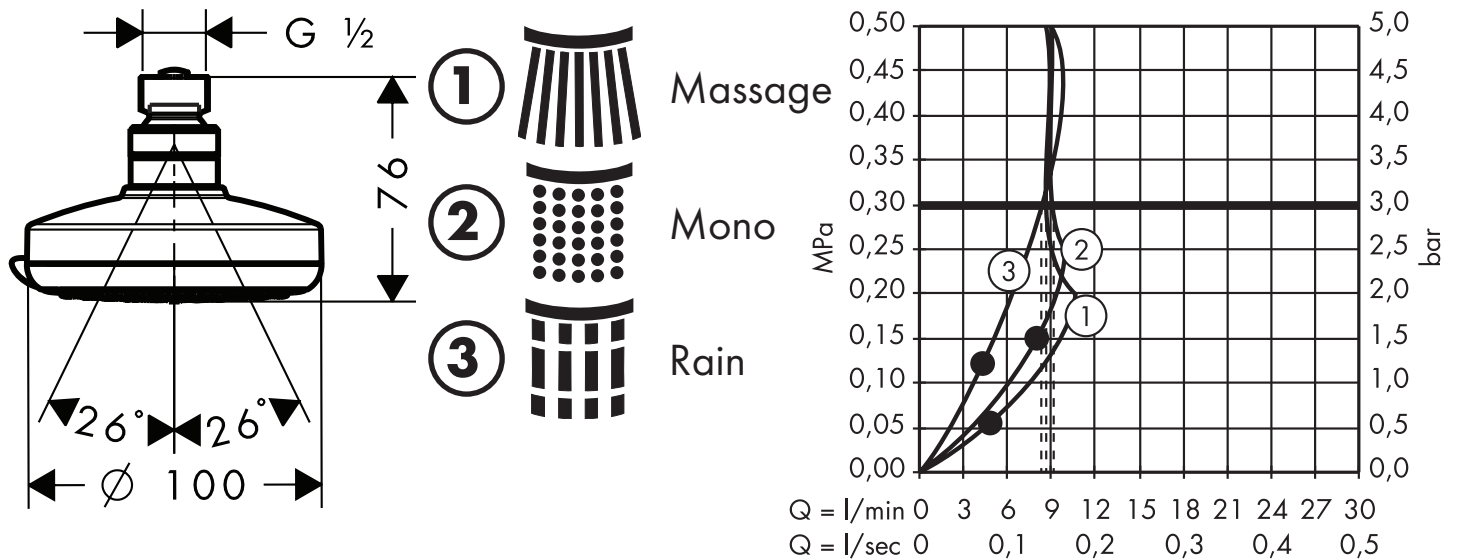
Croma 100 Multi 27443000

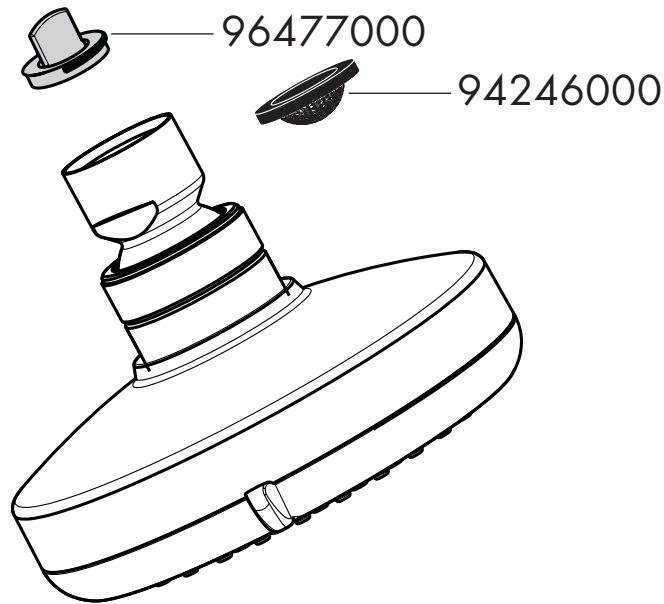
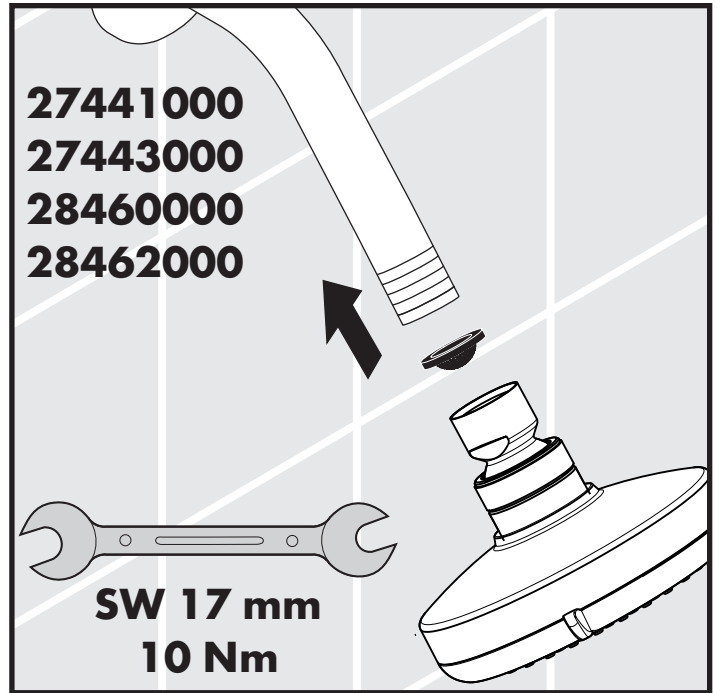
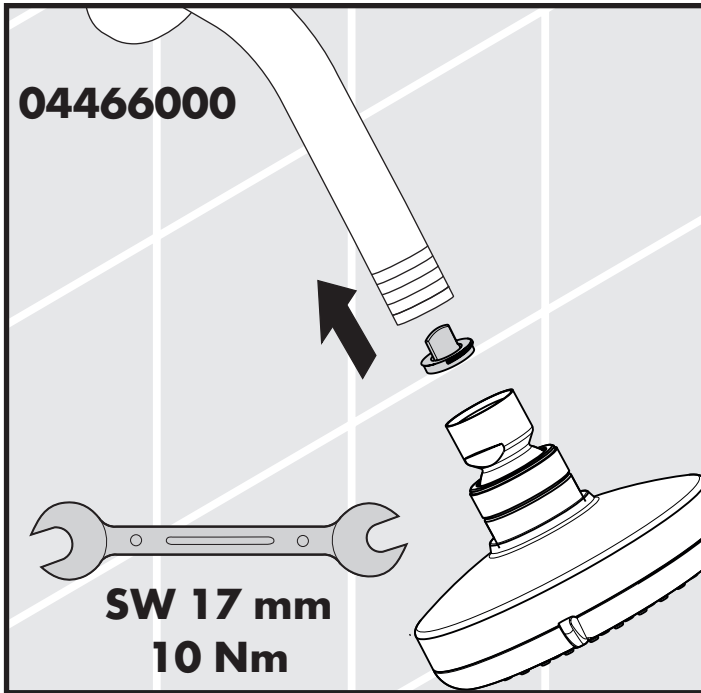


Croma 100 Vario EcoSmart 28462000

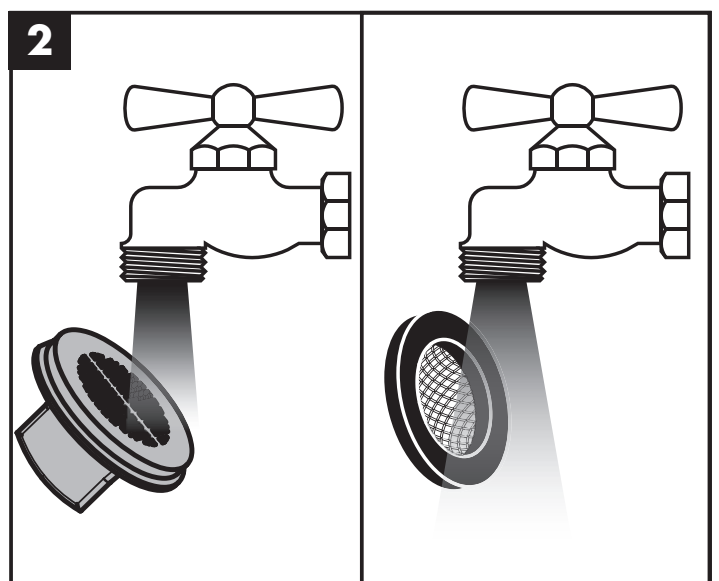
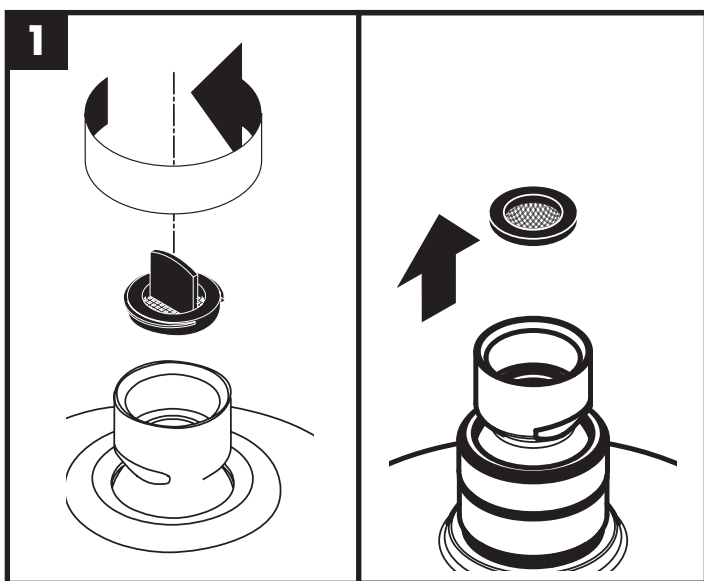
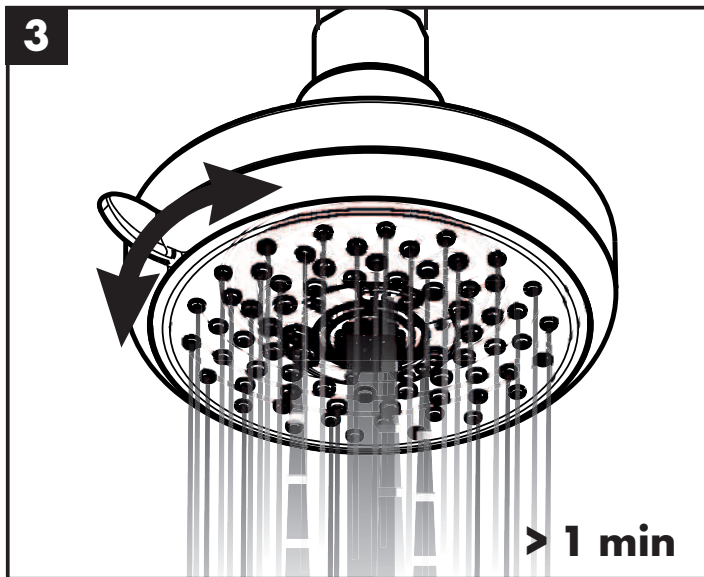
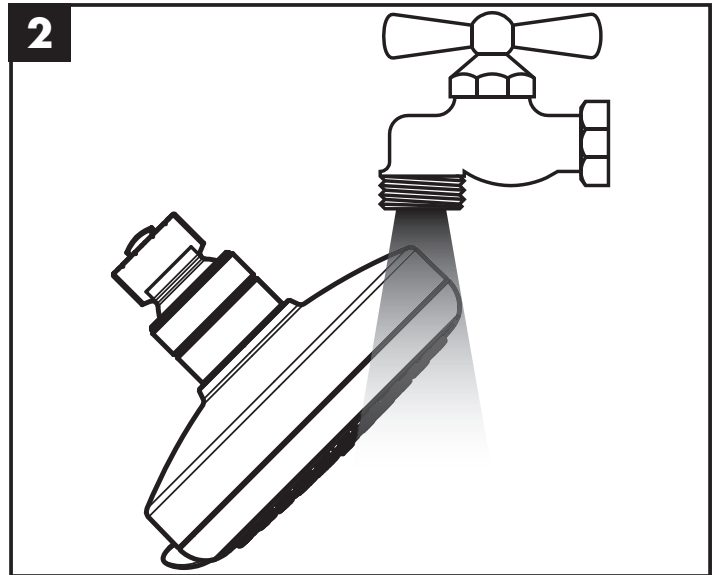
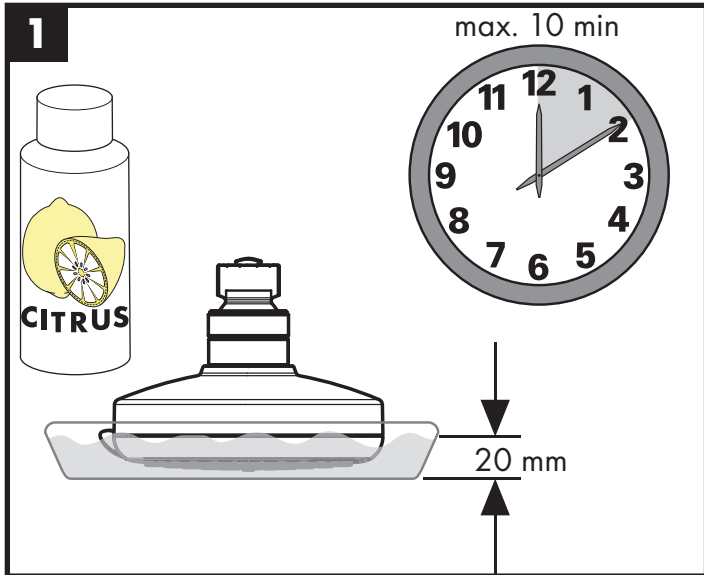


Croma 100 Multi EcoSmart 28460000





	DVGW	SVGW	WRAS	KIWA	ACS	ETA
27441000		X	X		X	
27443000		X	X		X	
28460000			X	X	X	
28462000			X	X	X	
04466000						



hansgrohe

Hansgrohe · Austraße 5 - 9 · D-77761 Schiltach · Telefon +49 (0) 78 36/51-1282 · Telefax +49 (0) 7836/511440

E-Mail: info@hansgrohe.com · Internet: www.hansgrohe.com