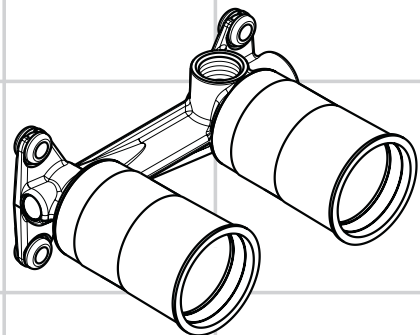
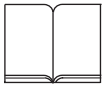


<b>DE</b>	Montageanleitung	<b>2</b>
<b>FR</b>	Instructions de montage	<b>2</b>
<b>EN</b>	assembly instructions	<b>3</b>
<b>IT</b>	Istruzioni per Installazione	<b>3</b>
<b>ES</b>	Instrucciones de montaje	<b>4</b>
<b>NL</b>	Handleiding	<b>4</b>
<b>DK</b>	Monteringsvejledning	<b>5</b>
<b>PT</b>	Manual de Instalação	<b>5</b>
<b>PL</b>	Instrukcja montażu	<b>6</b>
<b>CS</b>	Montážní návod	<b>6</b>
<b>SK</b>	Montážny návod	<b>7</b>
<b>ZH</b>	组装说明	<b>7</b>
<b>RU</b>	Инструкция по монтажу	<b>8</b>
<b>HU</b>	Szerelési útmutató	<b>8</b>
<b>FI</b>	Asennusohje	<b>9</b>
<b>SV</b>	Monteringsanvisning	<b>9</b>
<b>LT</b>	Montavimo instrukcijos	<b>10</b>
<b>HR</b>	Uputstva za instalaciju	<b>10</b>
<b>TR</b>	Montaj kılavuzu	<b>11</b>
<b>RO</b>	Instrucțiuni de montare	<b>11</b>
<b>EL</b>	Οδηγία συναρμολόγησης	<b>12</b>
<b>SL</b>	Navodila za montažo	<b>12</b>
<b>ET</b>	Paigaldusjuhend	<b>13</b>
<b>LV</b>	Montāžas instrukcija	<b>13</b>
<b>SR</b>	Uputstvo za montažu	<b>14</b>
<b>NO</b>	Montasjeveiledning	<b>14</b>
<b>BG</b>	Ръководство за монтаж	<b>15</b>
<b>SQ</b>	Udhëzime rreth montimit	<b>15</b>
<b>AR</b>	تعليمات التجميع	<b>16</b>



13622180



## **Indicaciones de seguridad**

- ⚠ Durante el montaje deben utilizarse guantes para evitar heridas por aplastamiento o corte.
- ⚠ Grandes diferencias de presión en servicio entre agua fría y agua caliente deben equilibrarse.

## **Indicaciones para el montaje**

- ¡ATENCIÓN! El grifo tiene que ser instalado, probado y testado, según las normas en vigor.
- Antes del montaje se debe examinar el producto contra daños de transporte. Después de la instalación so se reconoce ningún daño de transporte o de superficie.

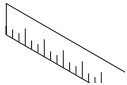
## **Descripción de símbolos**



No utilizar silicona que contiene ácido acético!



**Montaje final** (ver página 19)



**Dimensiones** (ver página 17)



**Repuestos** (ver página 17)



**Marca de verificación** (ver página 17)

## **Veiligheidsinstructies**

- ⚠ Bij de montage moeten ter voorkoming van knel- en snijwonden handschoenen worden gedragen.
- ⚠ Grote drukverschillen tussen de koud- en warmwatertoevoer dienen vermeden te worden.

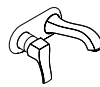
## **Montage-instructies**

- Attentie! Leidingen doorspoelen volgens Norm. De mengkraan vervolgens monteren en controleren.
- Vóór de montage moet het product gecontroleerd worden op transportschade. Na de inbouw wordt geen transport- of oppervlakteschade meer aanvaard.

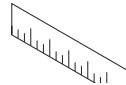
## **Symboolbeschrijving**



Gebruik geen zuurhoudende silicone!



**Afmontage** (zie blz. 19)



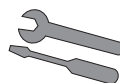
**Maten** (zie blz. 17)

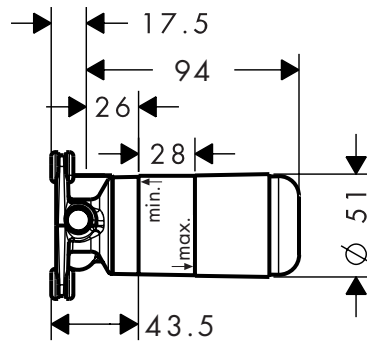
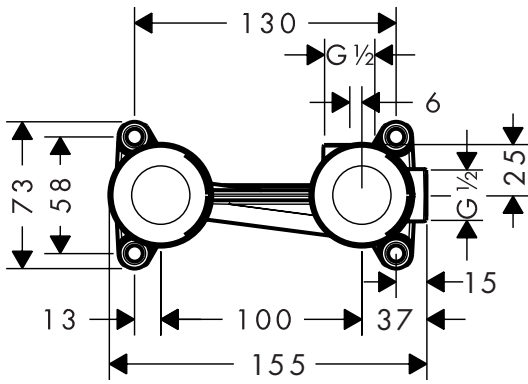
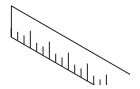


**Service onderdelen** (zie blz. 17)



**Keurmerk** (zie blz. 17)





P-IX

ACS

WRAS

ETA



GODKENDT  
TIL DRILKEVAND

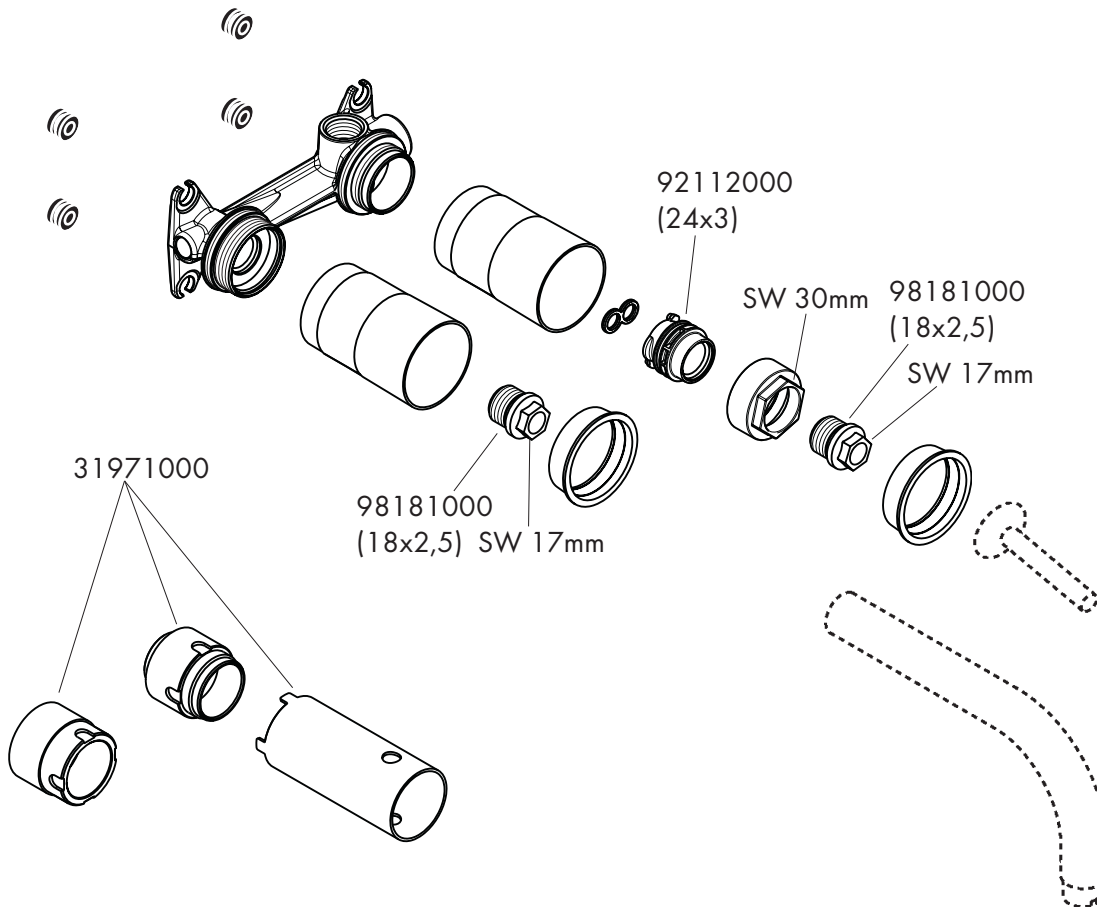
13622180

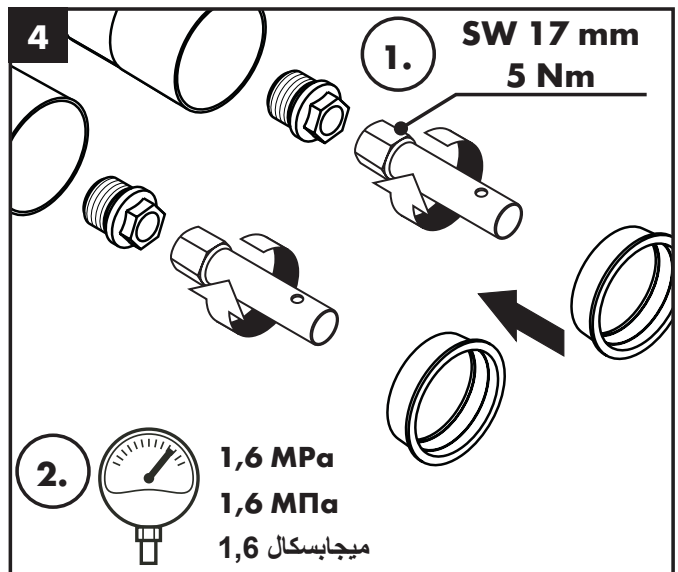
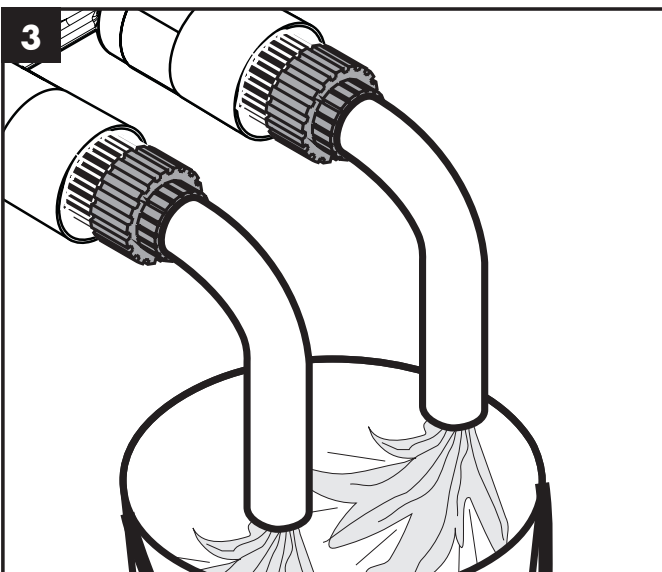
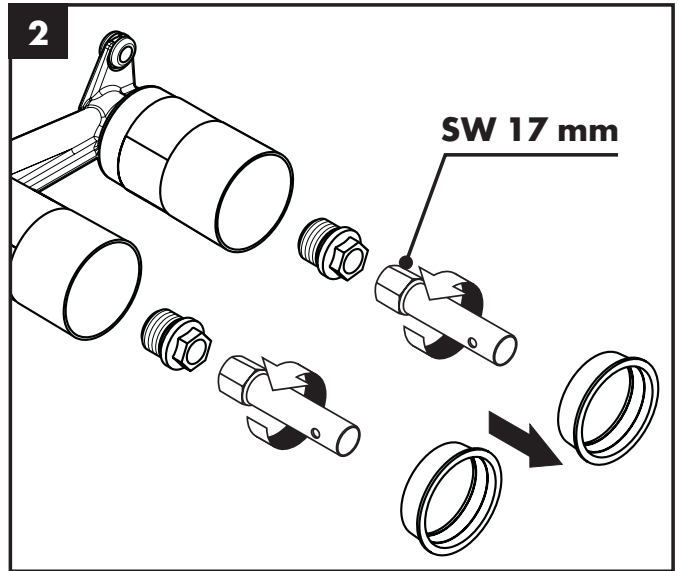
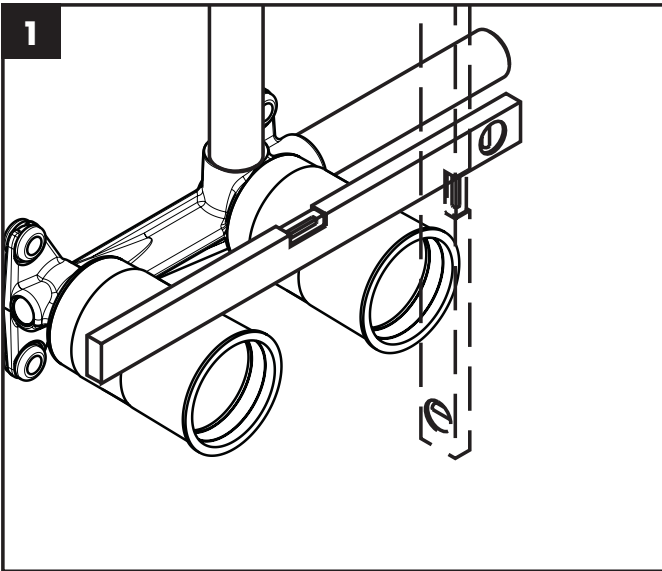
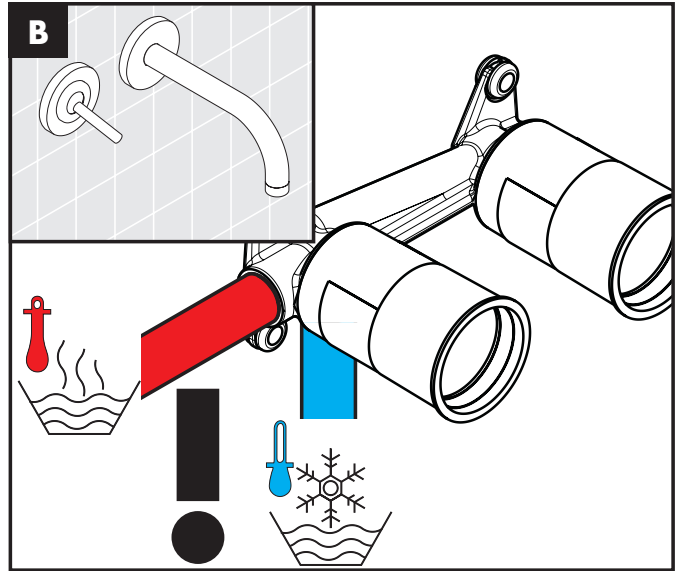
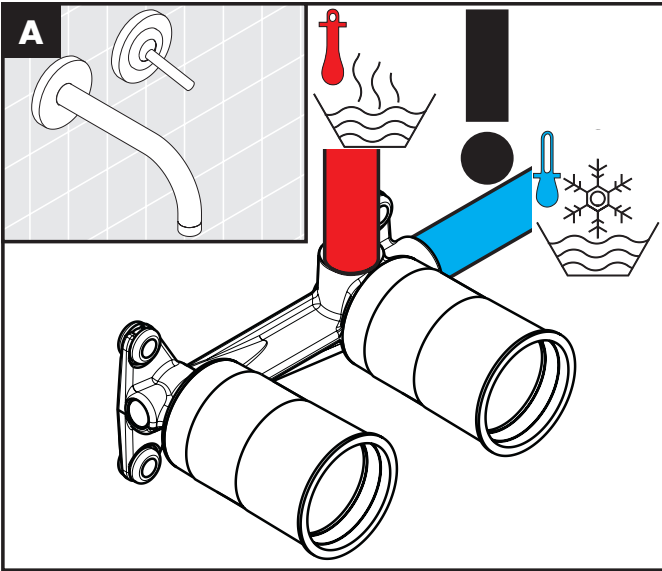
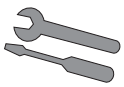
X

X

VD 1.42/19221

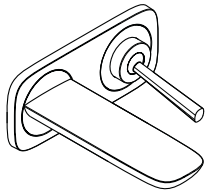
04/00001





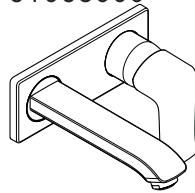


**PuraVida** 15084XXX / 15085XXX



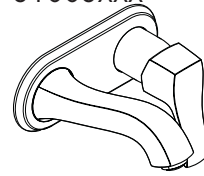
20

**Metris** 31085000 / 31251000 /  
31086000



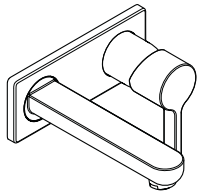
21

**Metris Classic** 31000XXX /  
31003XXX



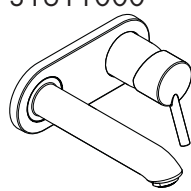
22

**Metris S** 31162000 / 31163000



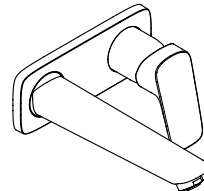
23

**Talis** 31618000 / 31620000 /  
31611000



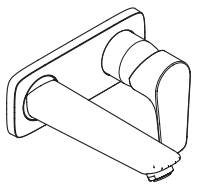
24

**Logis** 71220000



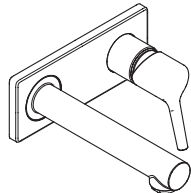
25

**Talis E** 71732000 / 71734000



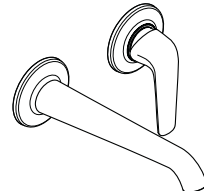
26

**Talis S** 72110000 / 72111000



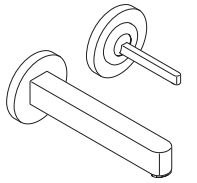
27

**Bouroullec** 19125000 /  
19127000



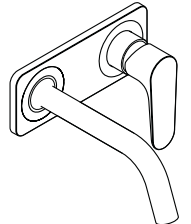
28

**Steel** 35113800 / 35116800



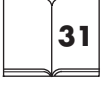
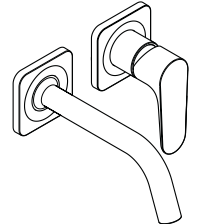
29

**Citterio M** 34112000 / 34115000



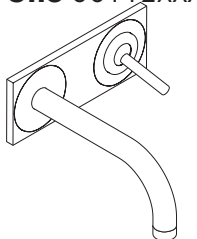
30

**Citterio M** 34113000 / 34116000



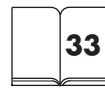
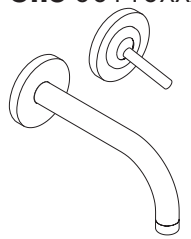
31

**Uno** 38112XXX / 38115XXX



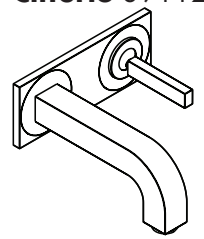
32

**Uno** 38113XXX / 38116XXX



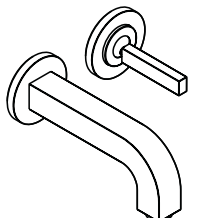
33

**Citterio** 39112XXX / 39115XXX



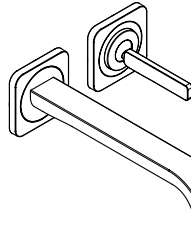
34

**Citterio** 39113XXX / 39116XXX



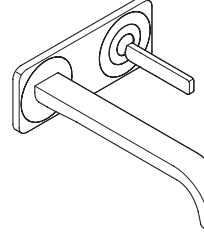
35

**Citterio E** 36106000



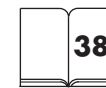
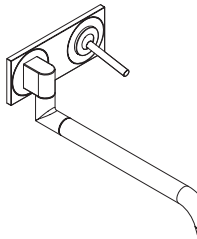
36

**Citterio E** 36114000

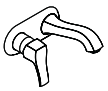


37

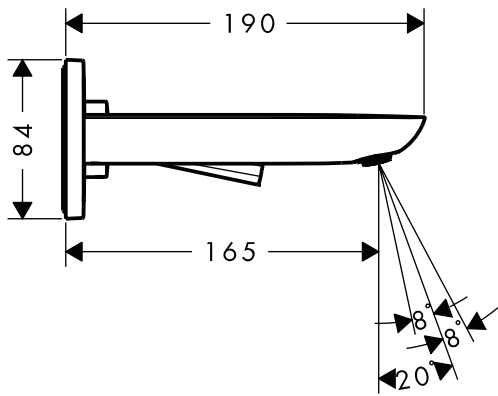
**Uno** 38815XXX



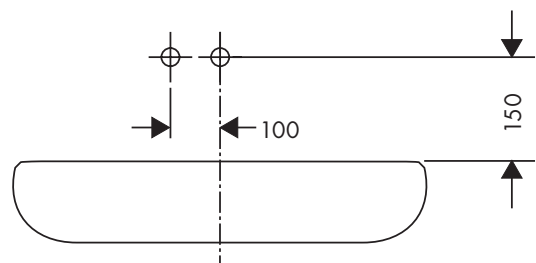
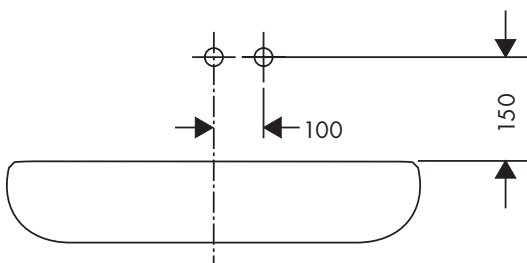
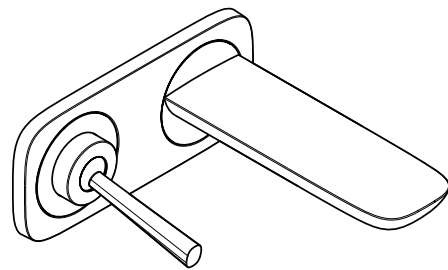
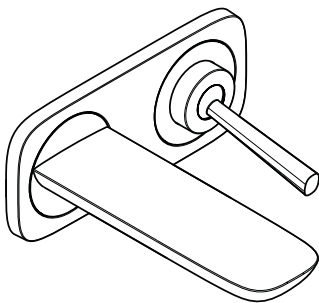
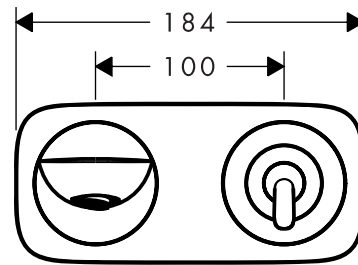
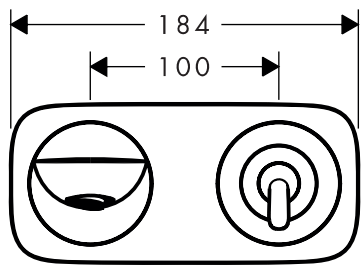
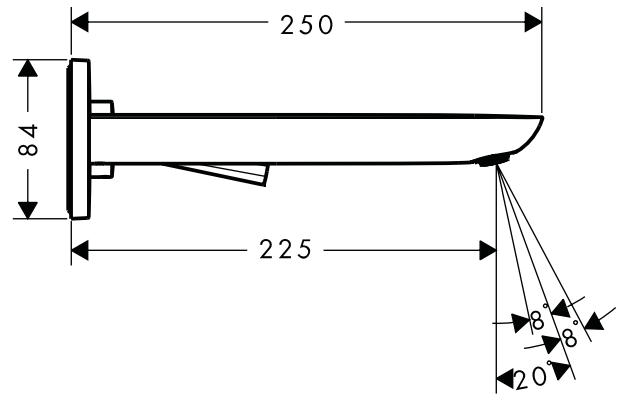
38



**PuraVida 15084XXX**

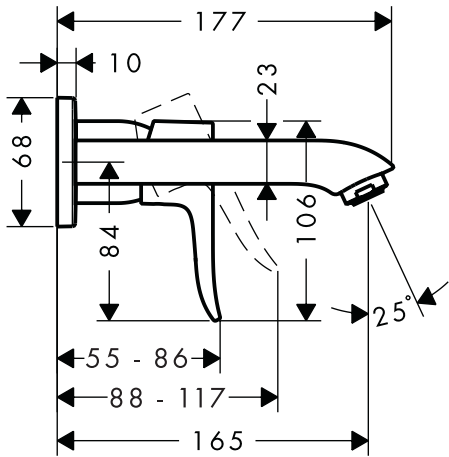


**PuraVida 15085XXX**

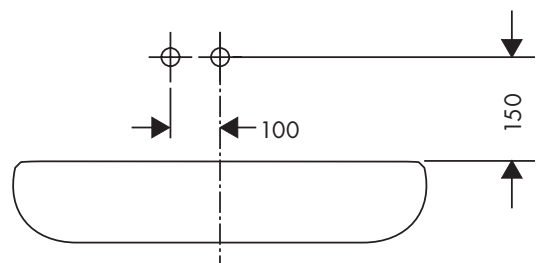
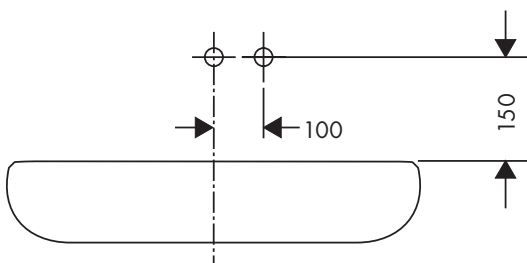
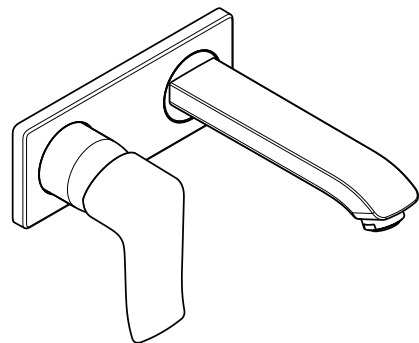
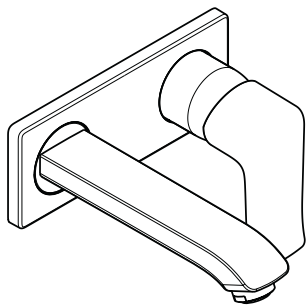
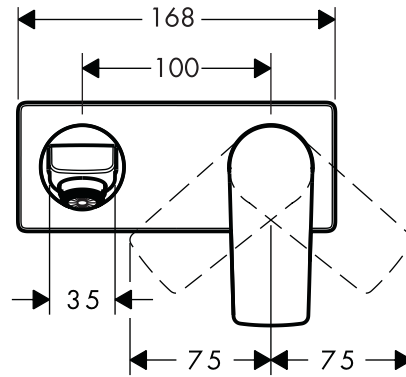
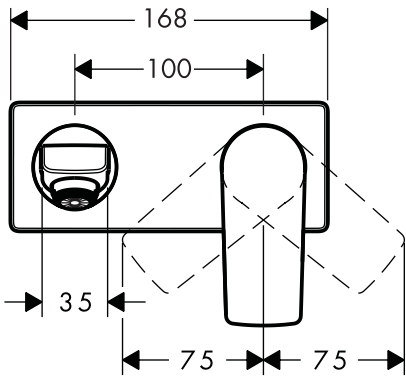
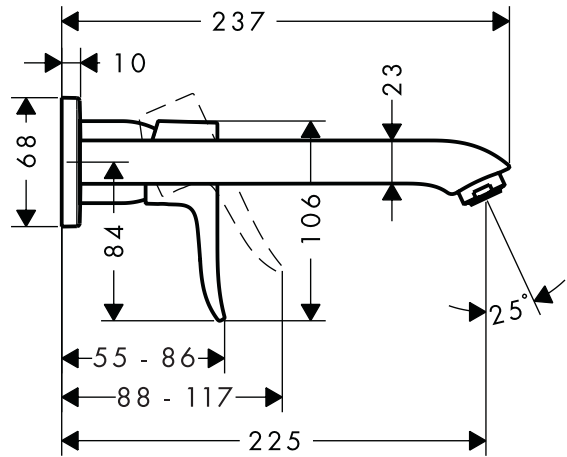




**Metris 31085000 / 31251000**



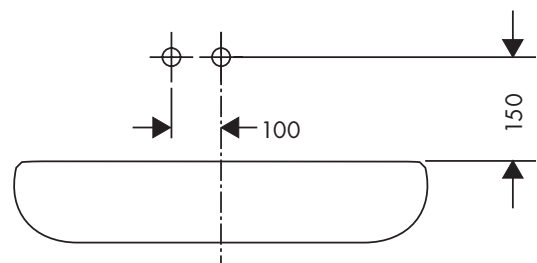
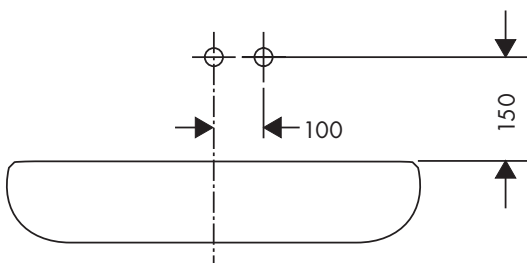
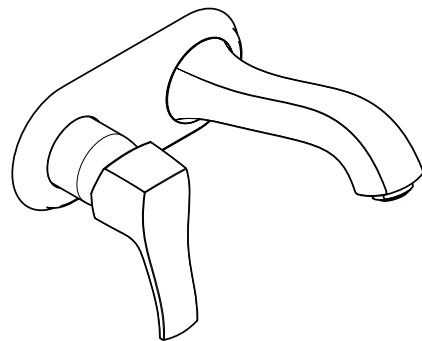
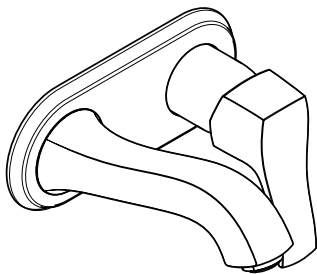
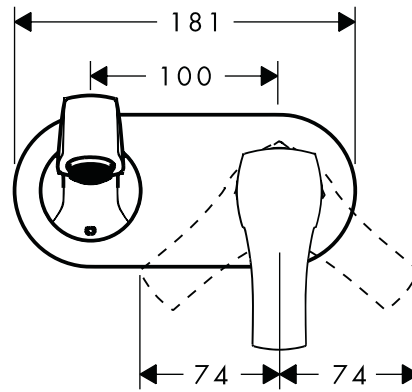
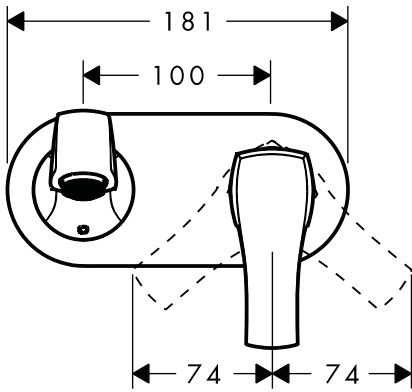
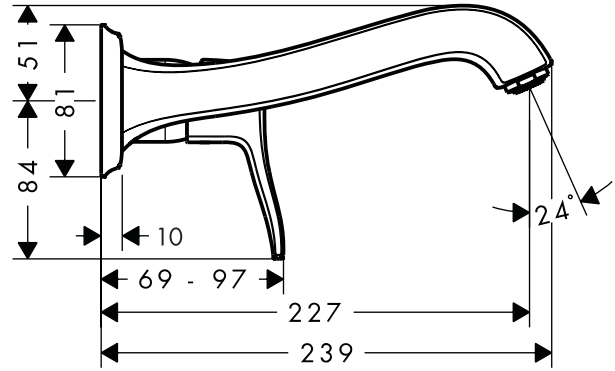
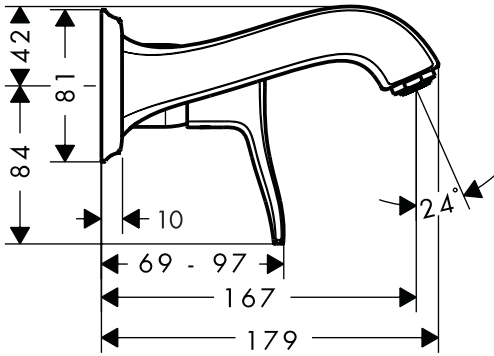
**Metris 31086000**



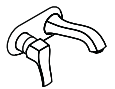


**Metris Classic 31000XXX**

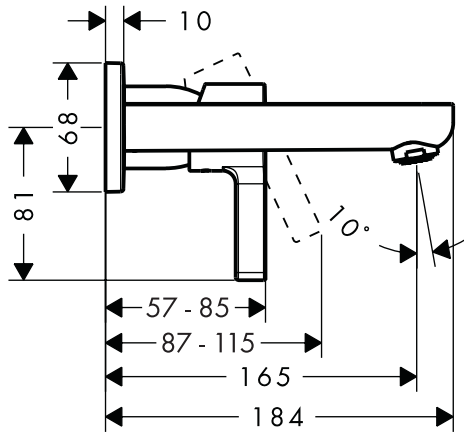
**Metris Classic 31003XXX**



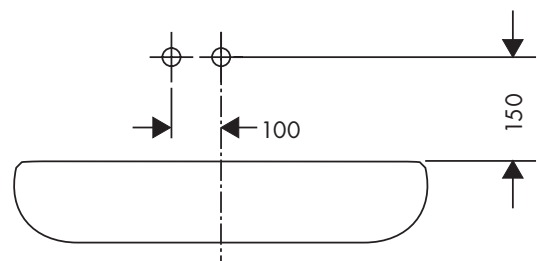
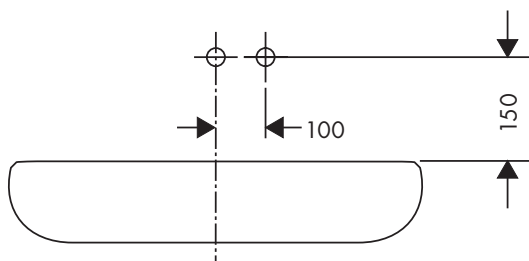
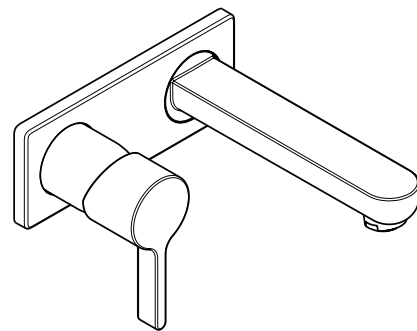
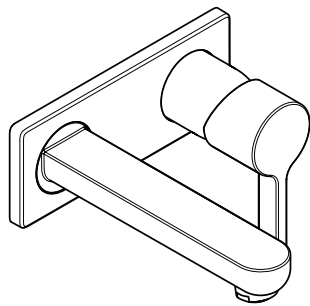
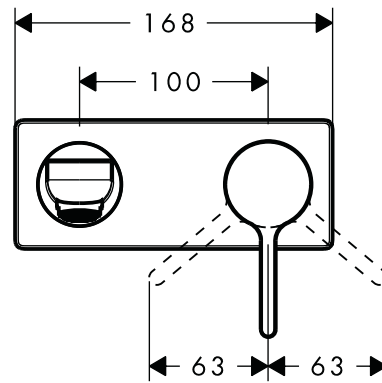
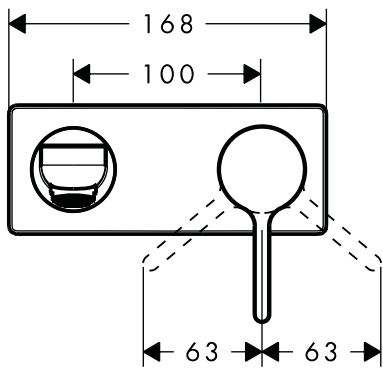
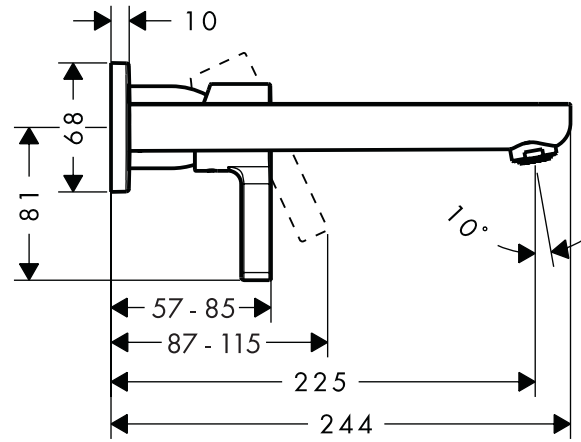




**Metris S 31162000**

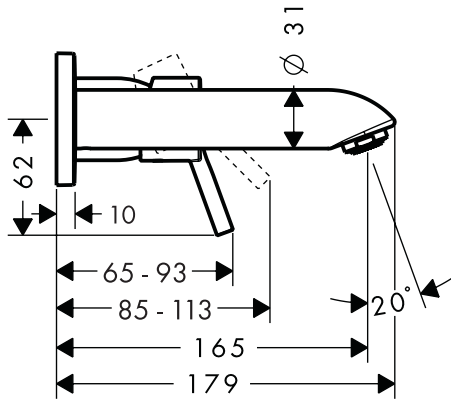


**Metris S 31163000**

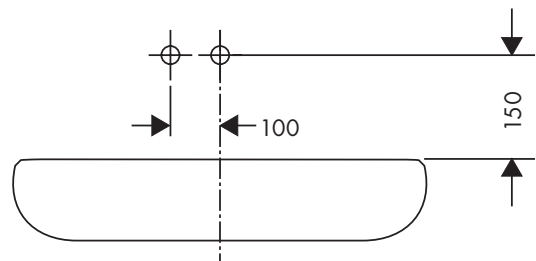
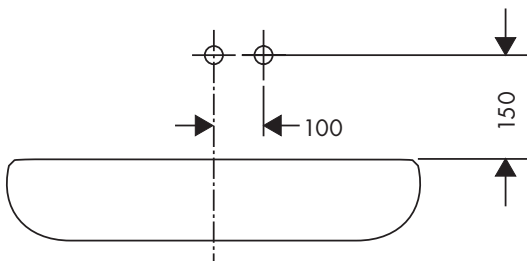
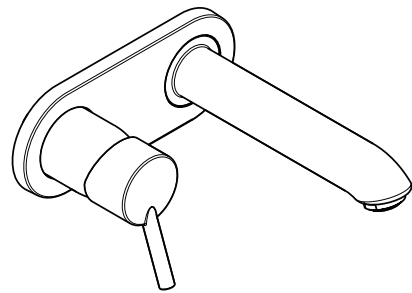
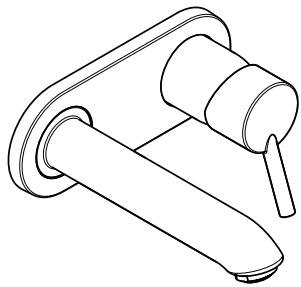
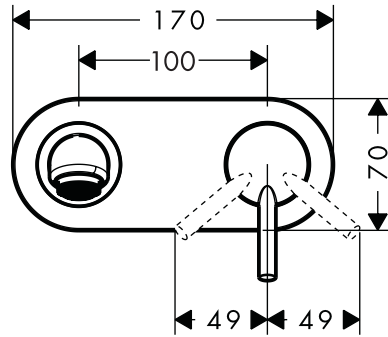
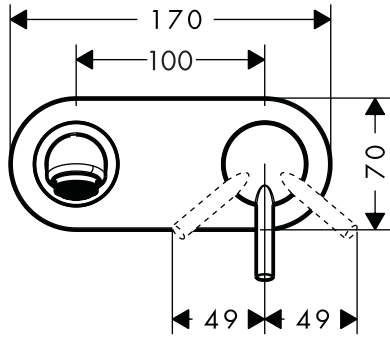
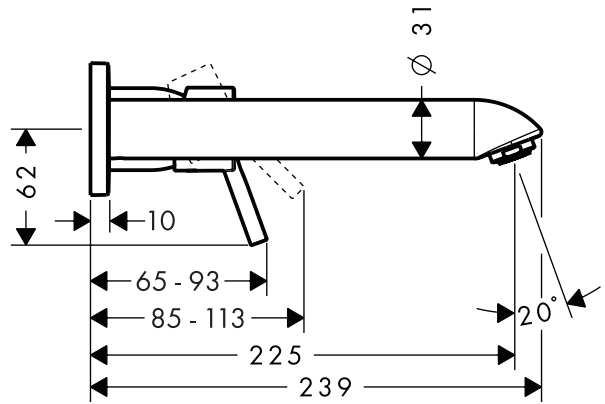


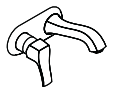


Talis 31618000 / 31620000

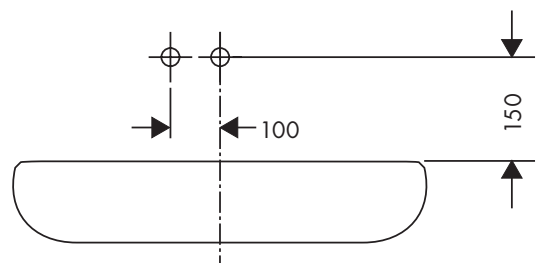
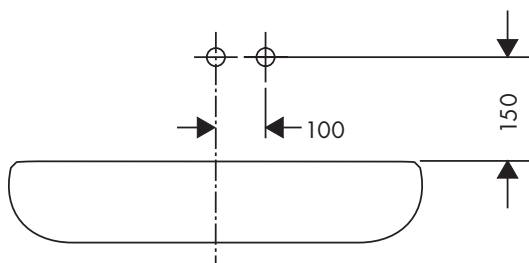
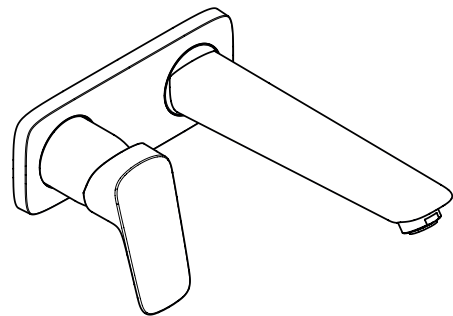
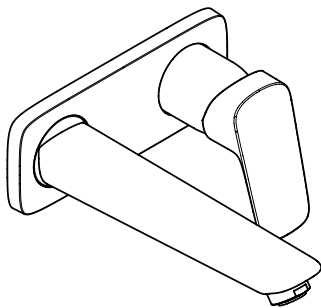
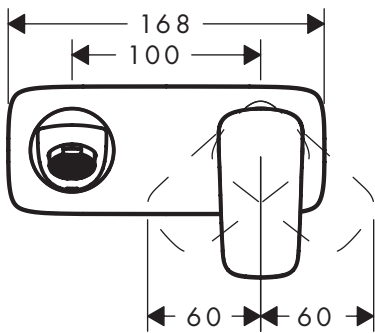
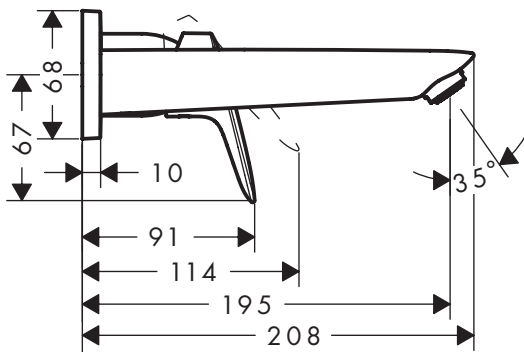


Talis 31611000





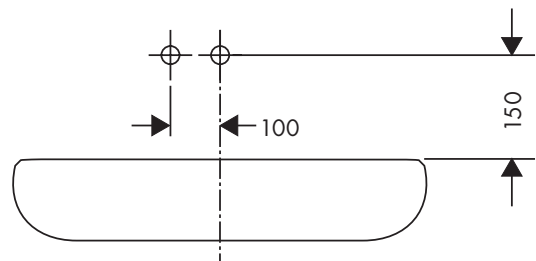
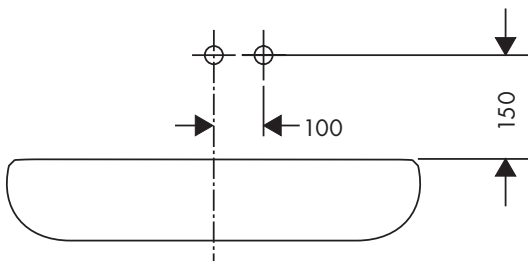
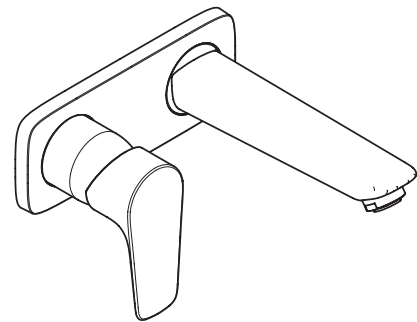
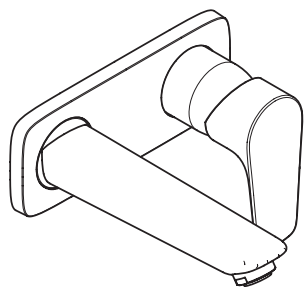
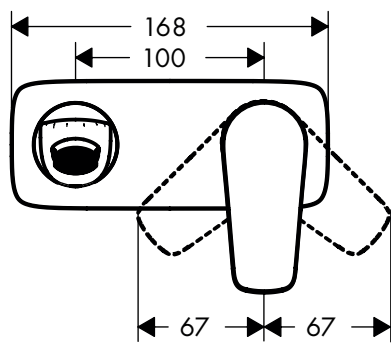
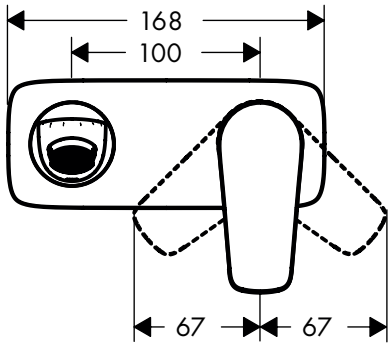
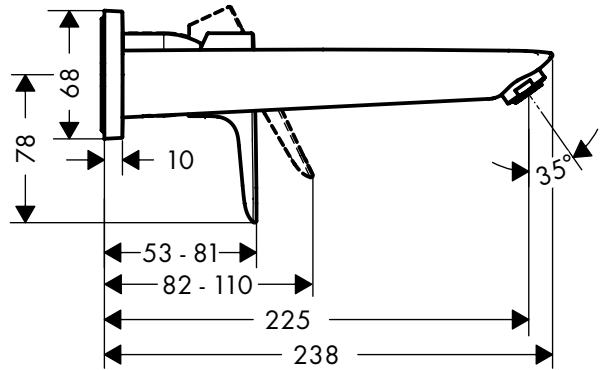
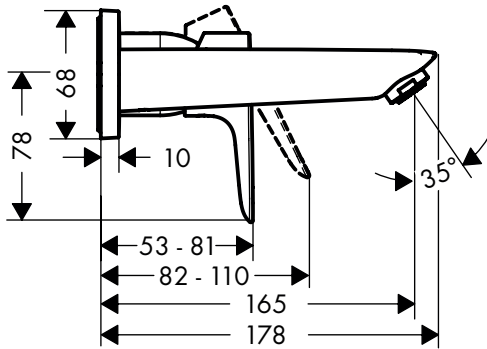
Logis 71220000





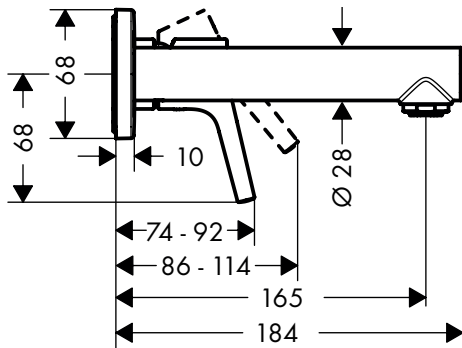
Talis E 71732000

Talis E 71734000

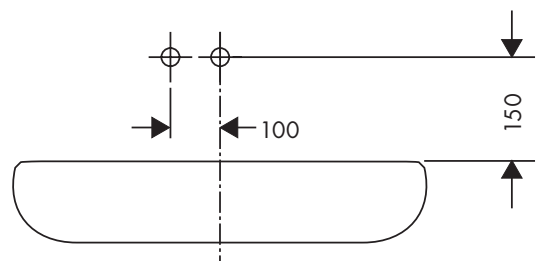
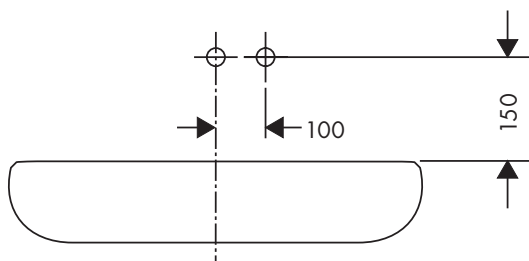
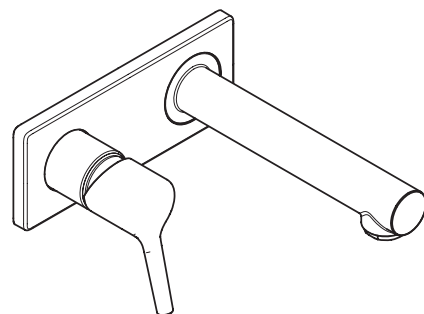
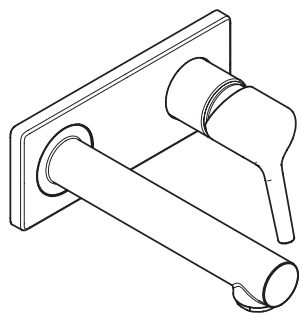
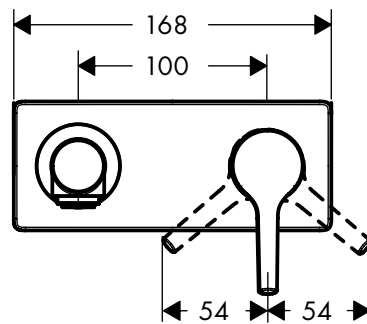
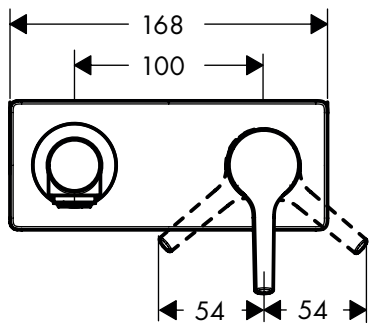
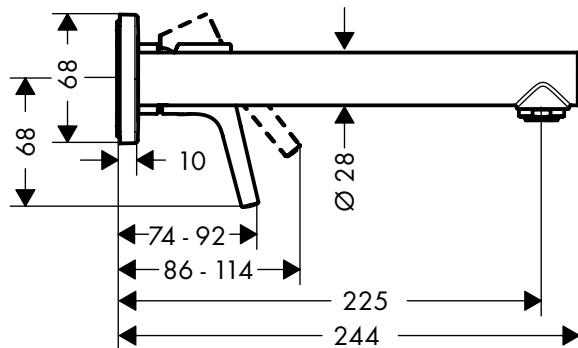


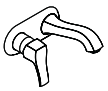


Talis S 72110000

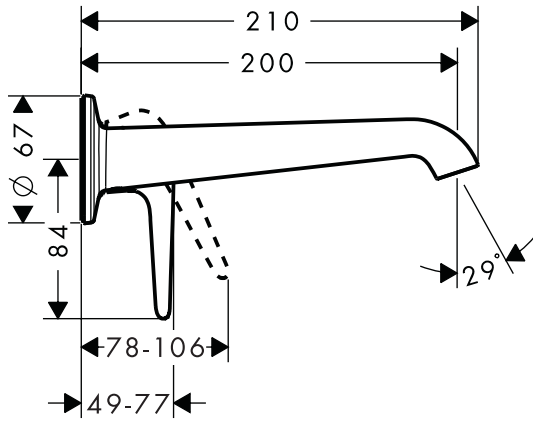


Talis S 72111000

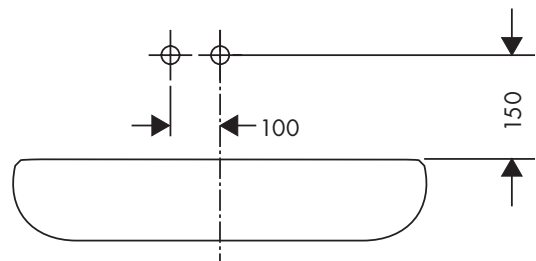
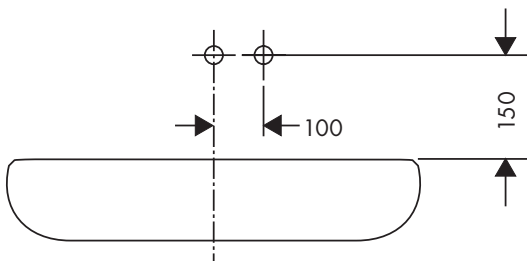
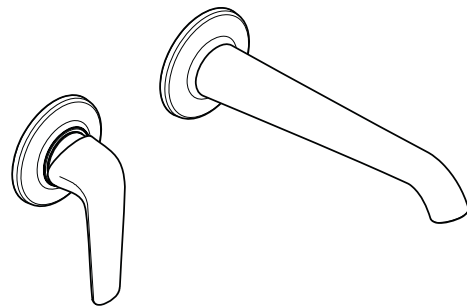
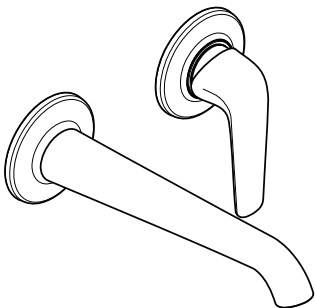
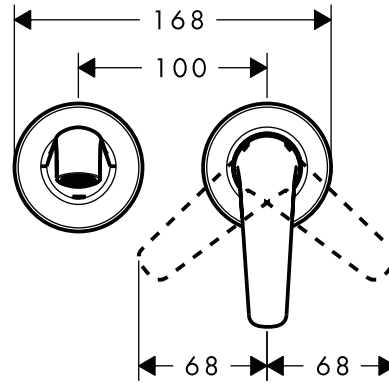
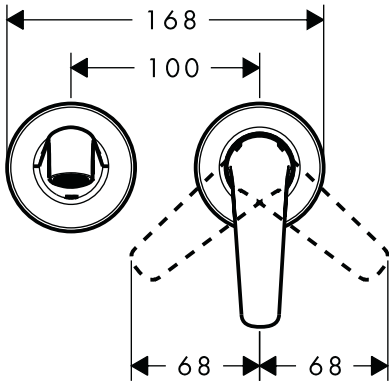
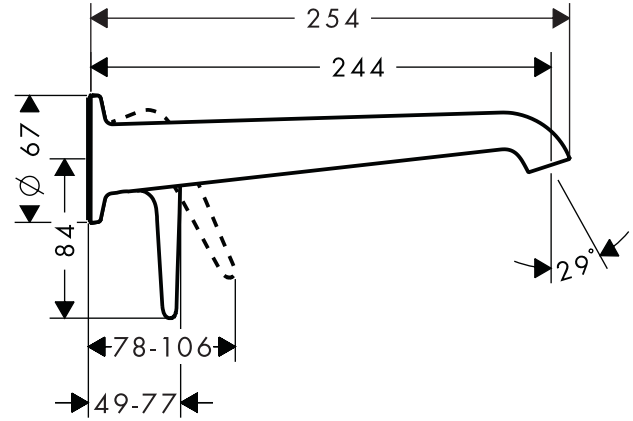




**Bouroullec 19125000**



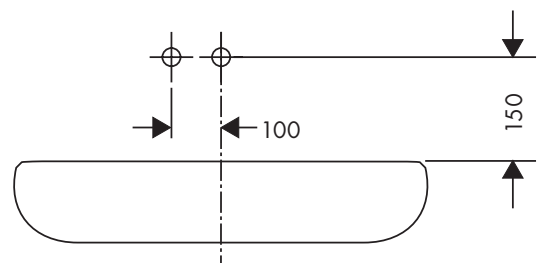
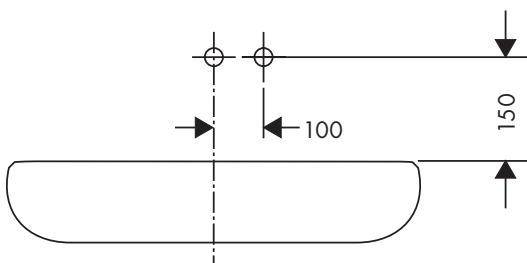
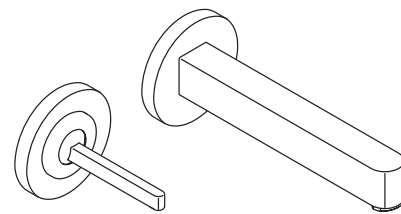
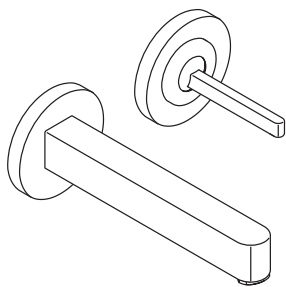
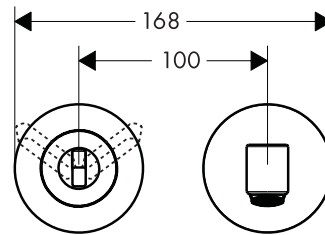
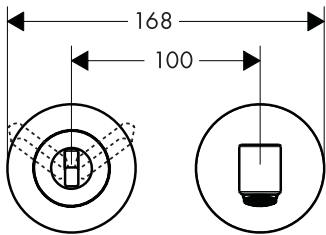
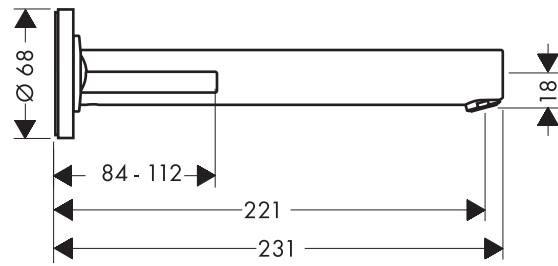
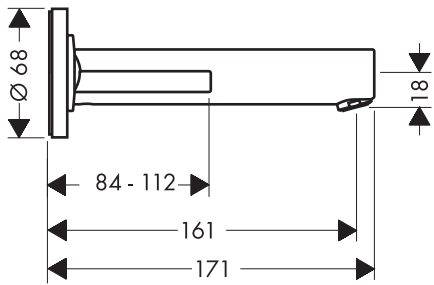
**Bouroullec 19127000**





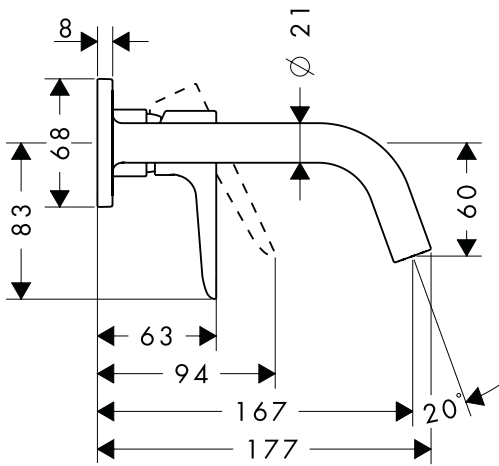
**Steel 35113800**

**Steel 35116800**

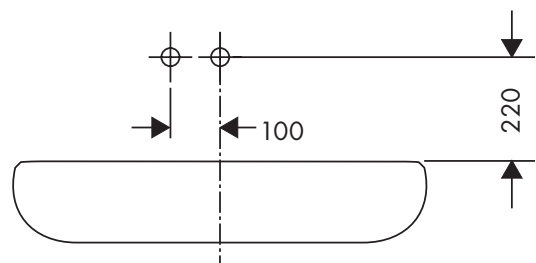
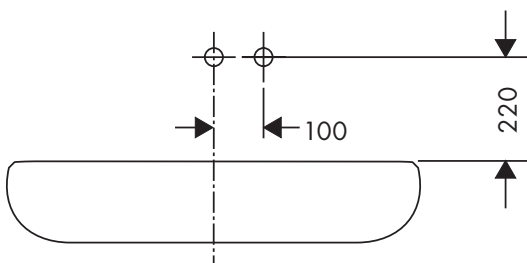
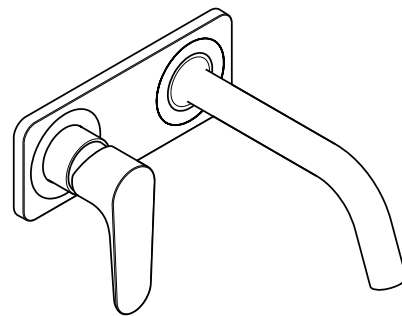
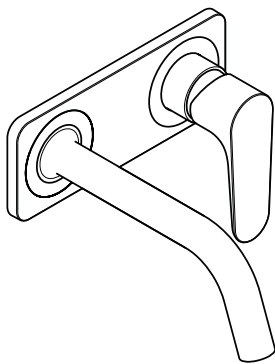
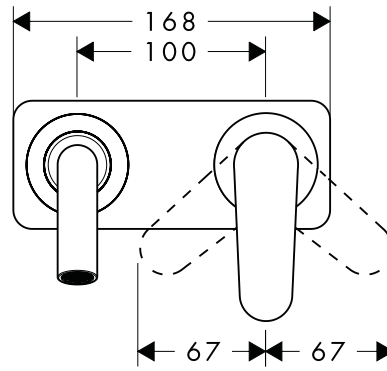
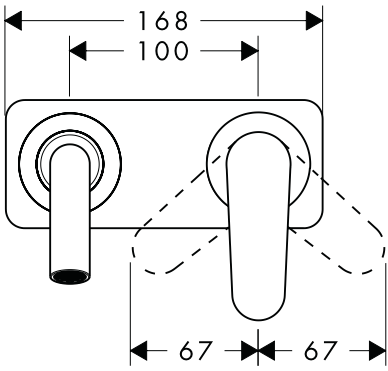
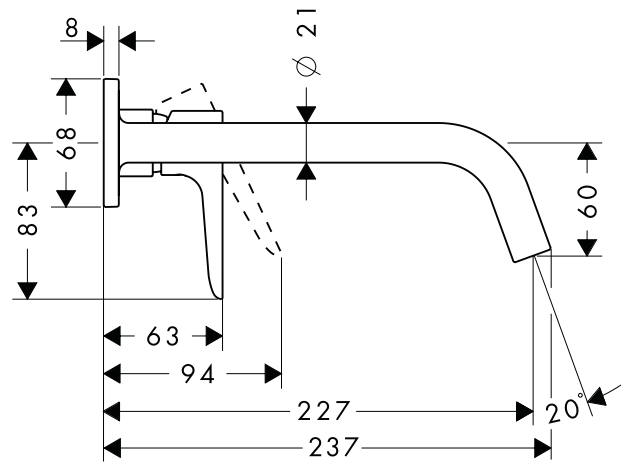




**Citterio M 34112000**



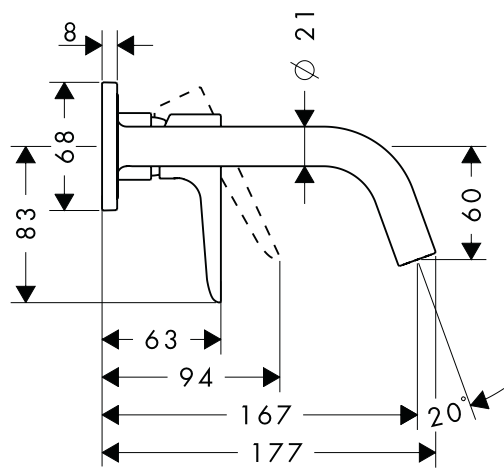
**Citterio M 34115000**



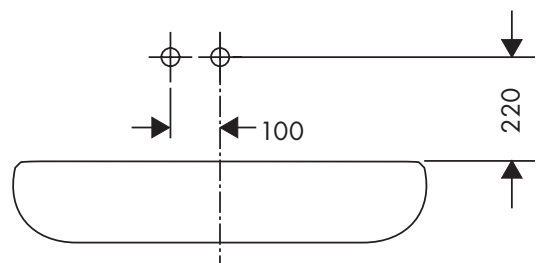
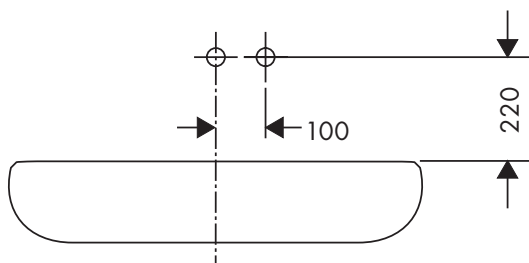
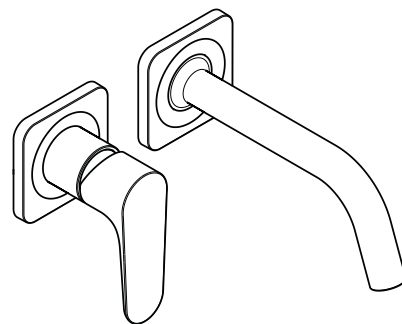
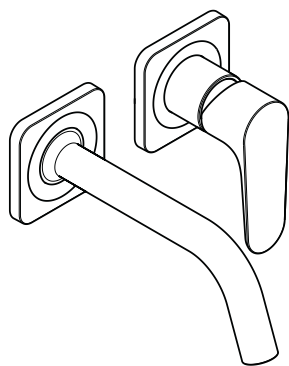
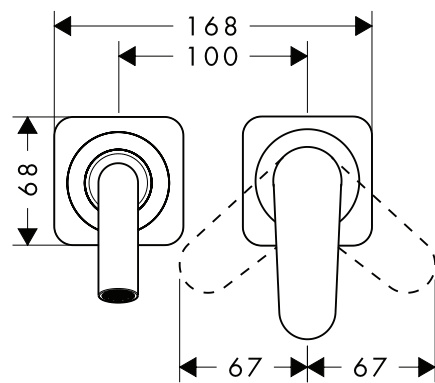
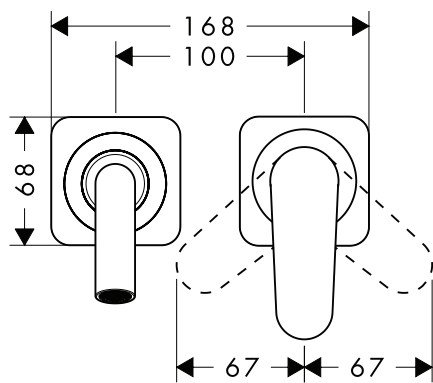
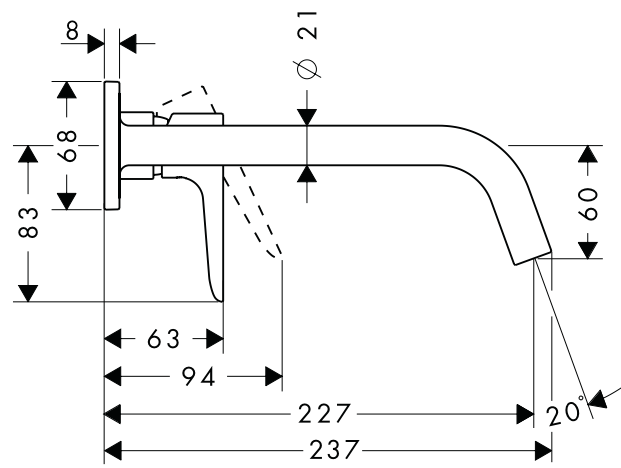




**Citterio M 34113000**

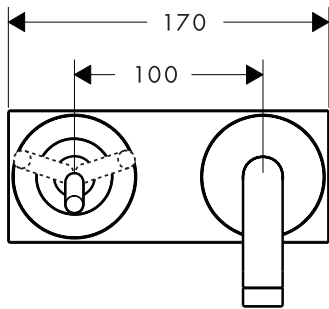
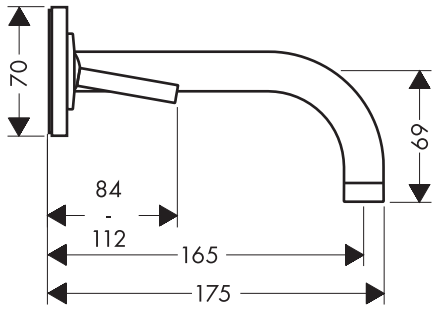


**Citterio M 34116000**

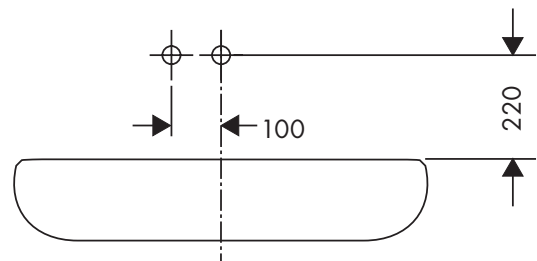
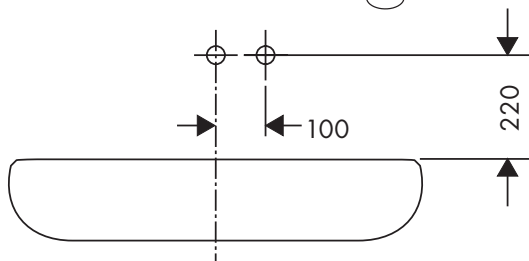
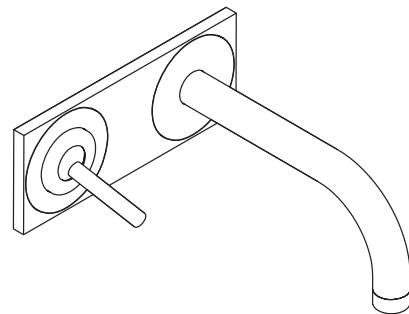
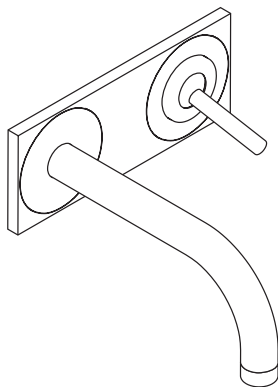
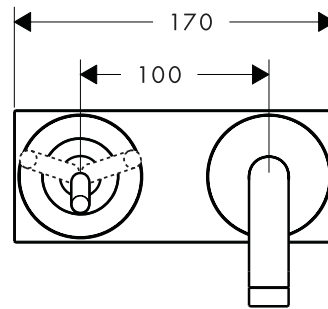
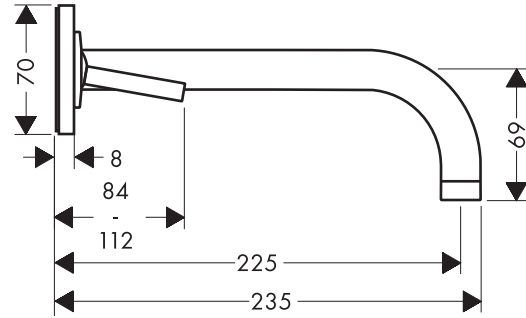




Uno 38112XXX



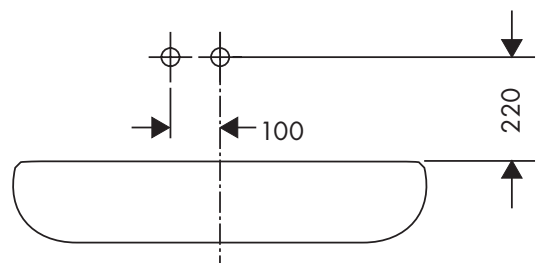
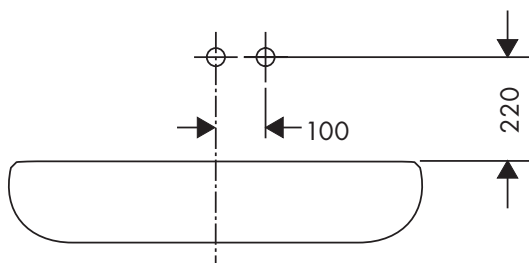
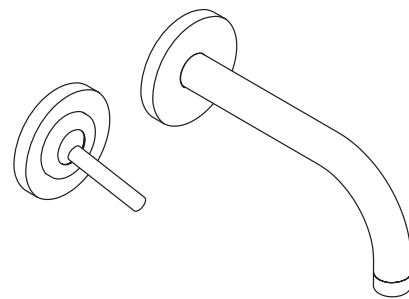
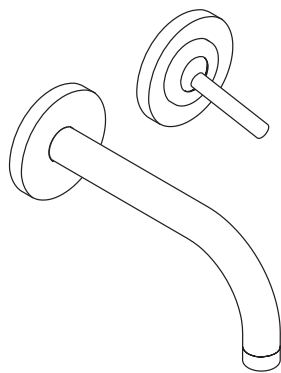
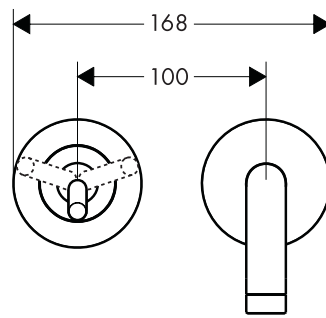
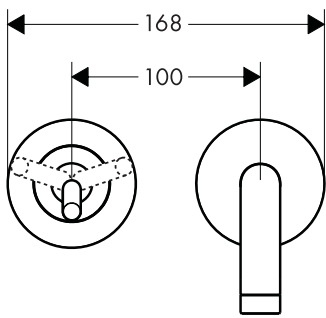
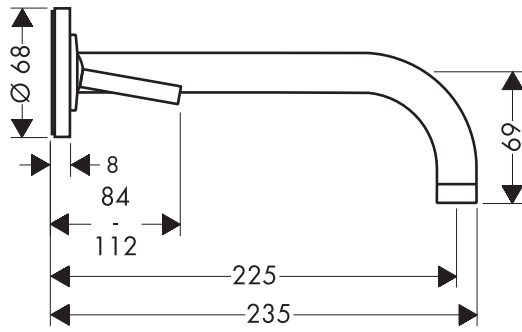
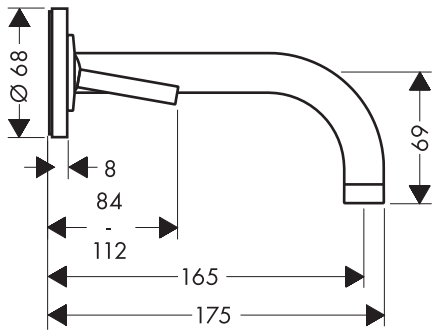
Uno 38115XXX





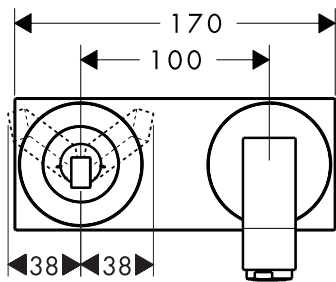
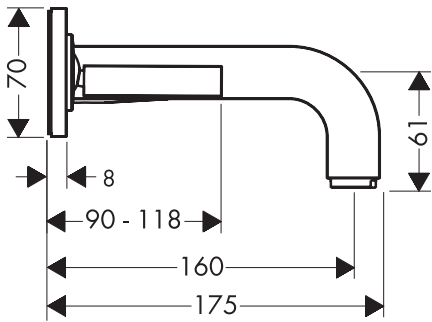
Uno 38113XXX

Uno 38116XXX

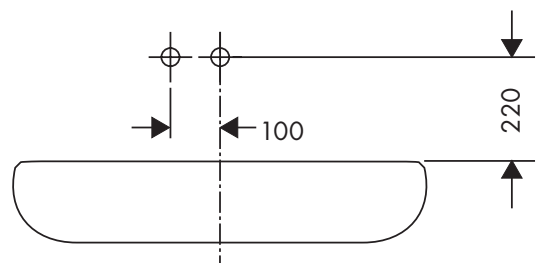
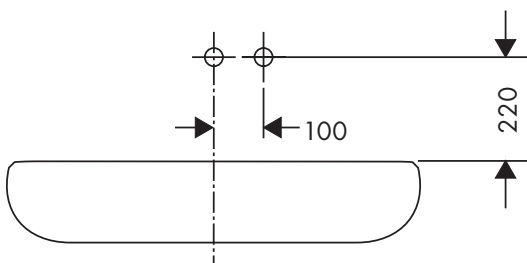
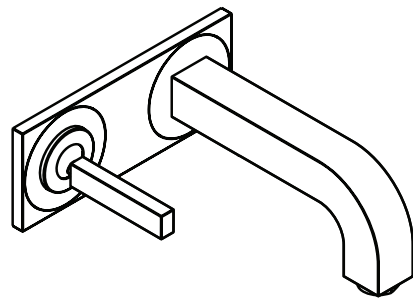
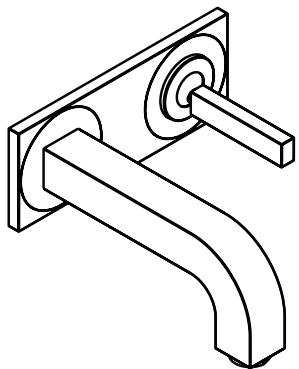
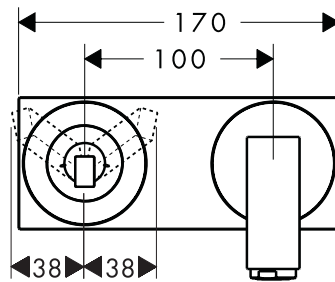
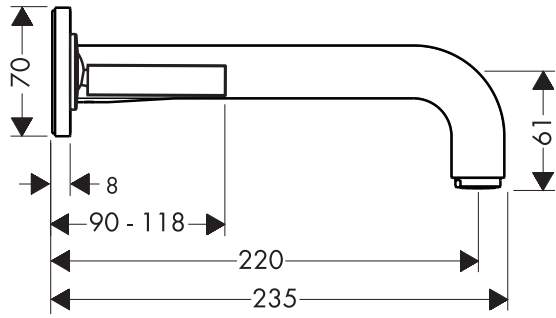




**Citterio 39112XXX**



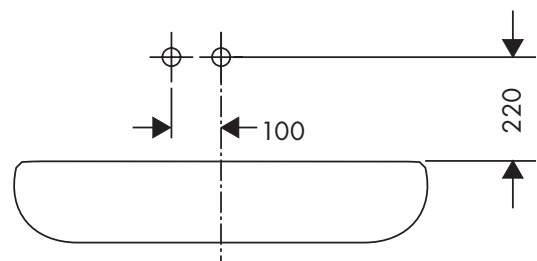
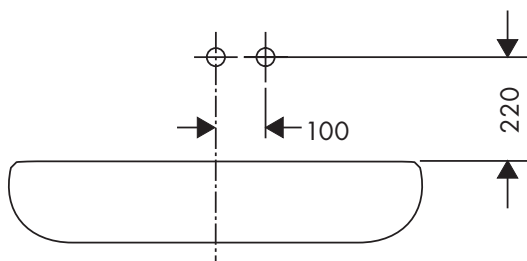
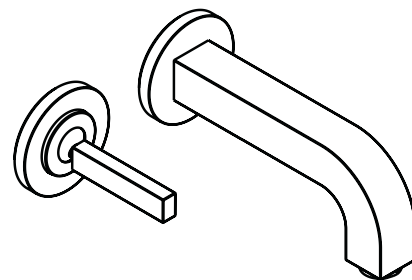
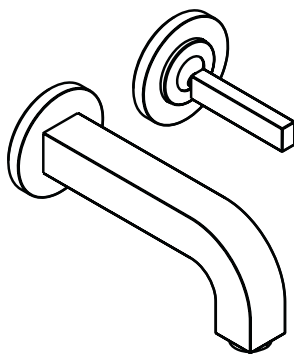
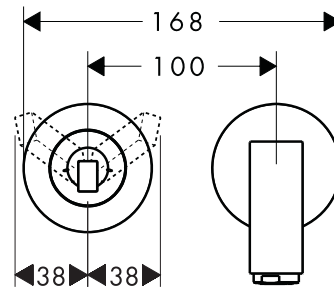
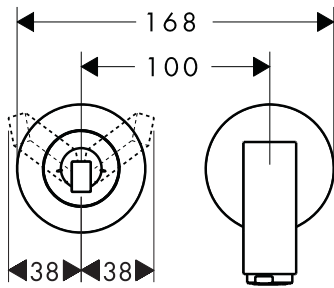
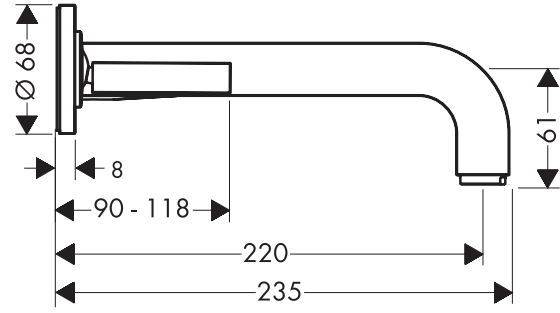
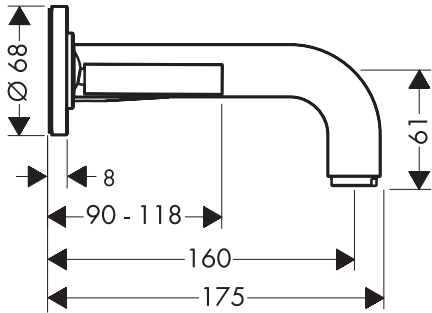
**Citterio 39115XXX**

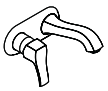




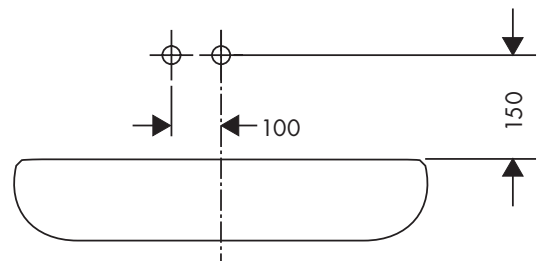
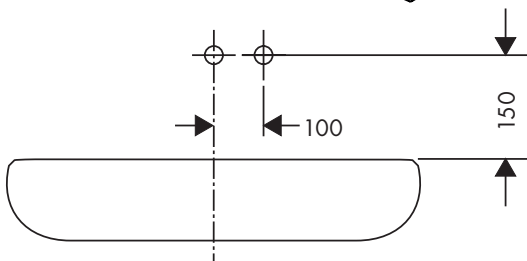
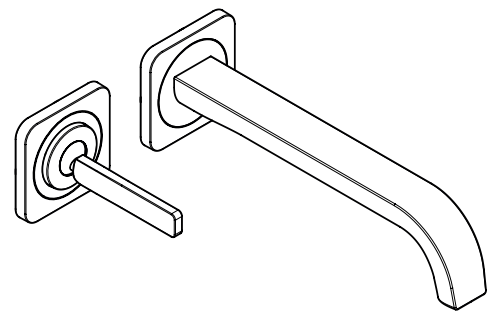
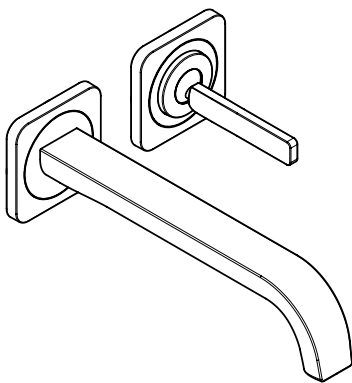
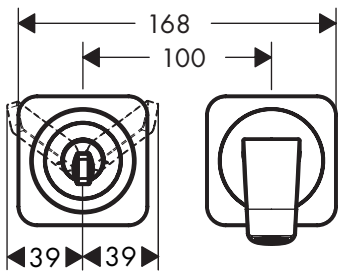
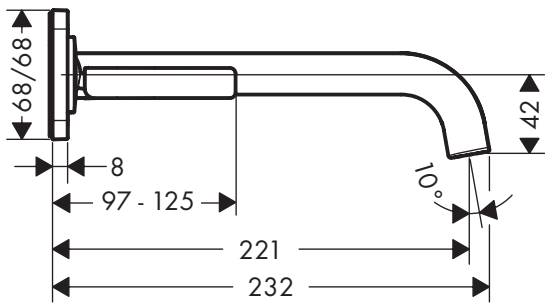
**Citterio 39113XXX**

**Citterio 39116XXX**



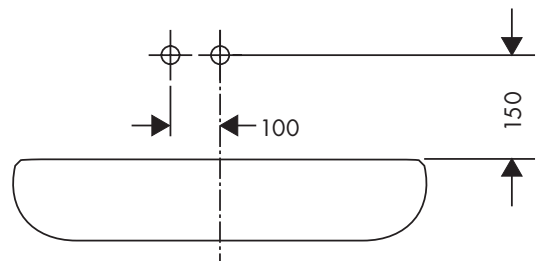
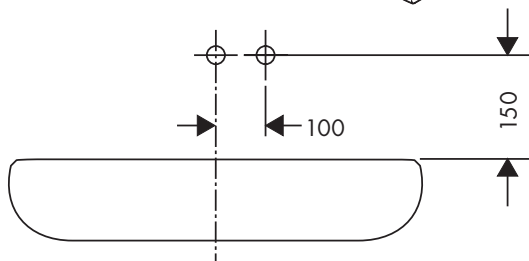
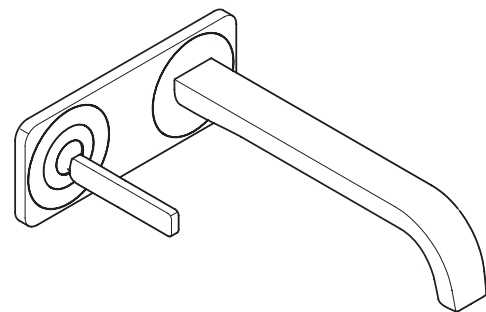
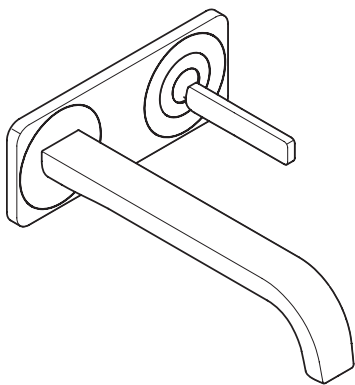
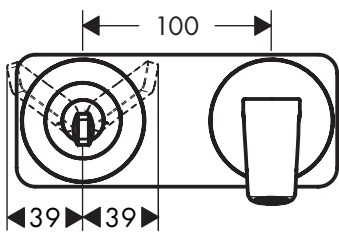
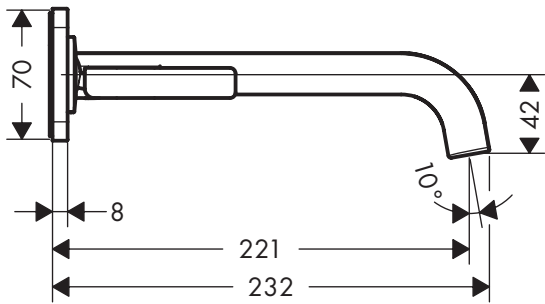


**Citterio E 36106000**



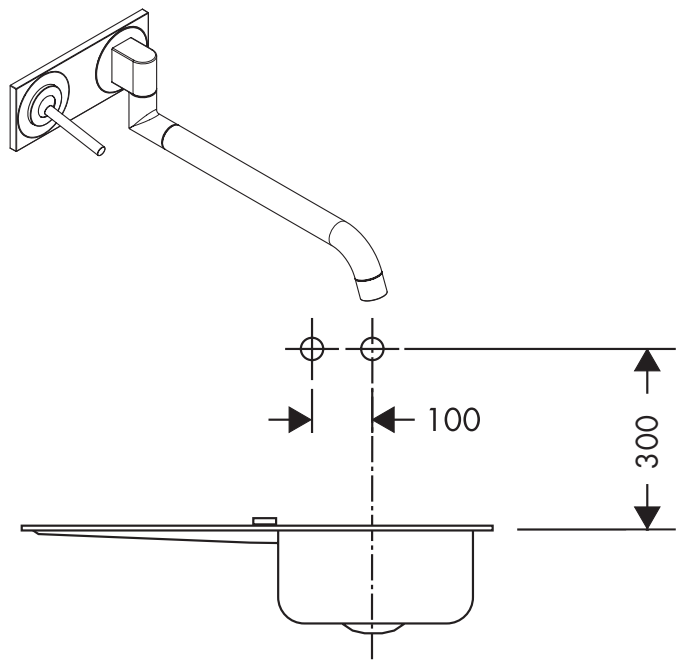
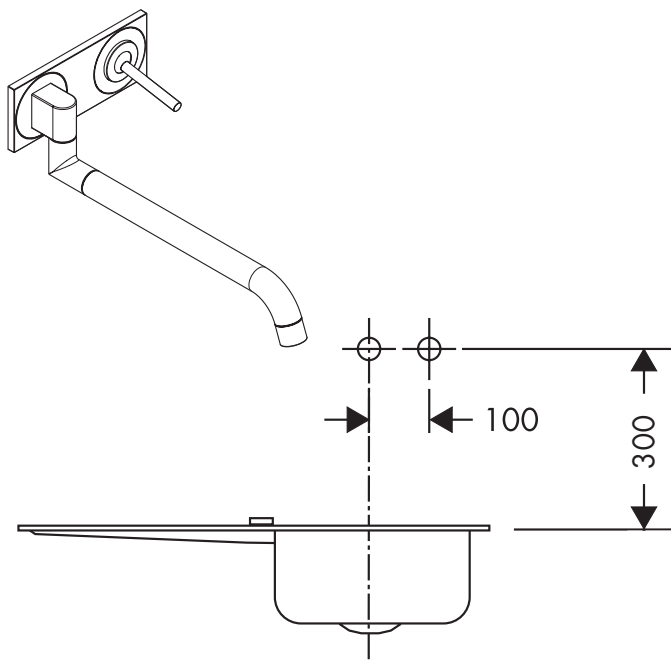
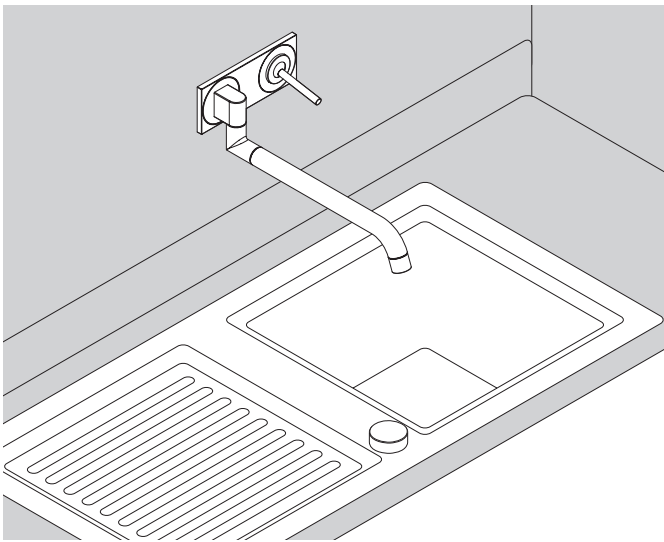
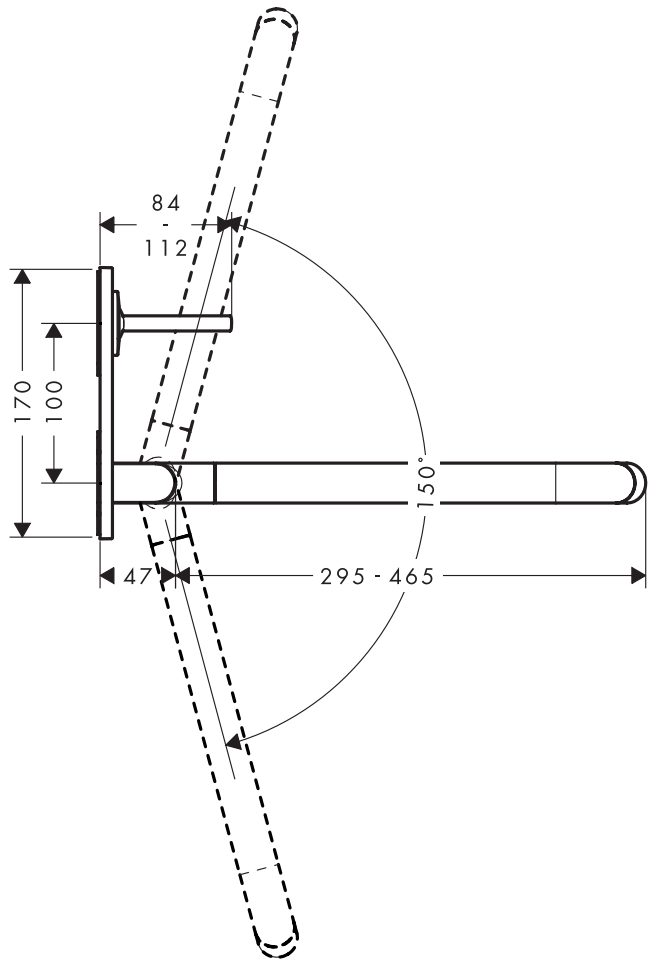
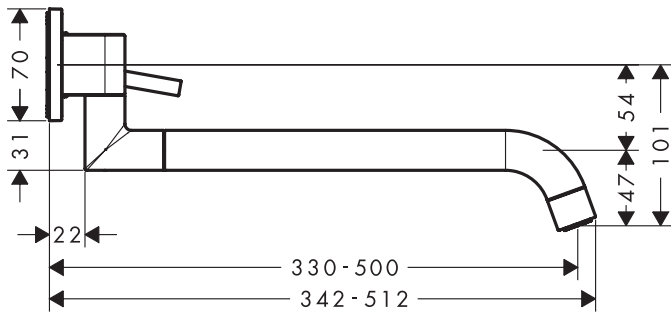


**Citterio E 36114000**





**Uno 38815XXX**







---

**hansgrohe**

Hansgrohe · Austraße 5 - 9 · D-77761 Schiltach · Telefon +49 (0) 78 36/51-1282 · Telefax +49 (0) 7836/511440  
E-Mail: [info@hansgrohe.com](mailto:info@hansgrohe.com) · Internet: [www.hansgrohe.com](http://www.hansgrohe.com)

07/2016  
9.01079.01