

Duravit AG
P.O. Box 240
Werderstr. 36
78132 Hornberg
Germany
Phone +49 78 33 70 0
Fax +49 78 33 70 289
info@duravit.com
www.duravit.com



Best-Nr. 57143/18.01.1.1 · We reserve the right to make technical improvements and design modifications to the products illustrated.

DuraSystem®

Bedienungsanleitung	Betätigungsplatte A2, für WC, Glas
Operating instructions	Actuator plate A2 for toilet, glass
Notice d'utilisation	Plaque de commande A2, pour WC, verre
Gebruiksaanwijzing	Bedieningsplaat A2, voor wc, glas
Manual de uso	Placa de accionamiento A2, para inodoro, vidrio
Istruzioni d'uso	Placca di comando A2, per WC, vetro
Manual de instruções	Placa de acionamento A2, para WC, vidro
Betjeningsvejledning	Betjeningsplade A2, glas
Käyttöohje	Huuhtelupainike A2 WC:lle, lasia
Bruksanvisning	Betjeningsplate A2, for toalett, glass

Inhoud

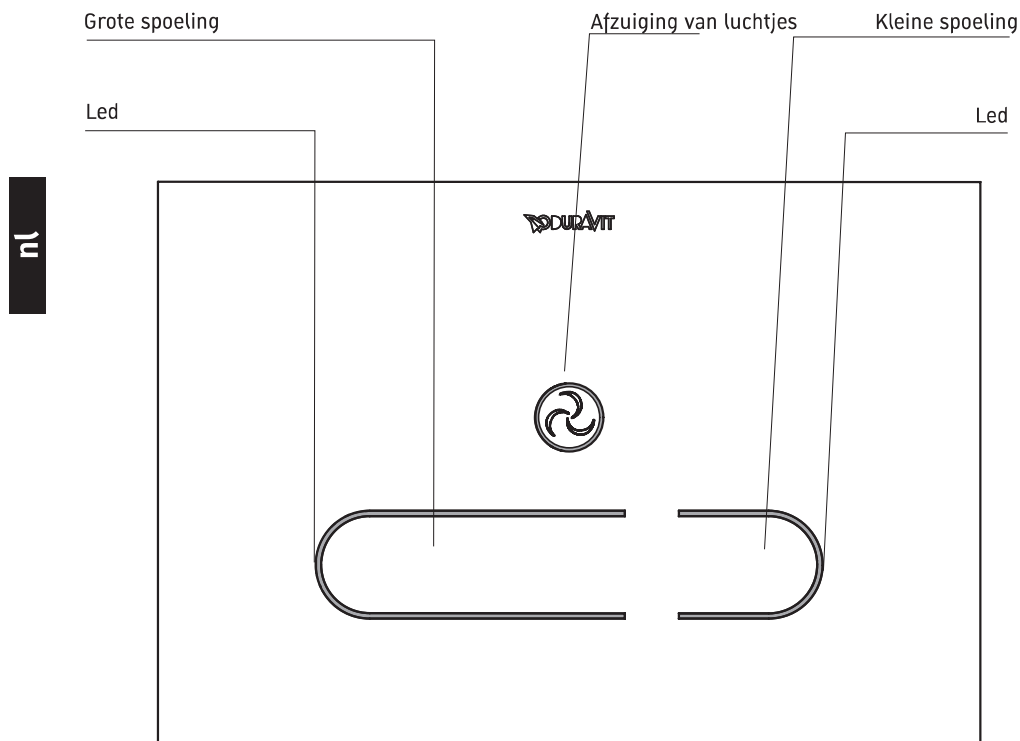
1. Overzichtstekeningen	92
1.1 Bedieningsplaat	92
Led-indicatie op de bedieningsplaat	92
1.2 Afstandsbediening	93
1.3 Registratie van personen	94
Led-indicatie op de bedieningsplaat	94
2. Uitleg van de signaalwoorden en symbolen	95
3. Voor uw veiligheid	95
3.1 Reglementair gebruik.....	95
3.2 Veiligheidsvoorschriften	96
4. Inbedrijfstelling.....	98
5. Grondbeginselen van contactloze bediening	98
6. Bediening	99
6.1 Spoeling	99
Grote spoeling activeren.....	99
Kleine spoeling activeren	99
Spoelhoeveelheid instellen	100
Auto-spoelen activeren/deactiveren	100
Reservoir legen.....	101
Hygiënespoeling activeren/deactiveren	101
Hygiënespoeling instellen	101
Handmatige activering	102
6.2 Afzuiging van luchtjes (alleen bij #WD1004).....	103
Afzuiging van luchtjes handmatig activeren/deactiveren	103
Nalooptijd instellen	104
Zuigvermogen instellen.....	104
6.3 Verdere instellingen	105
Reinigingsfunctie inschakelen	105
Nachtverlichting deactiveren/activeren.....	105
Kinderbeveiliging activeren/deactiveren	106
Reset	106
6.4 Registratie van personen instellen.....	106
Normale modus aanpassen	107
7. Noodstroomvoorziening	108

8. Batterij vervangen	109
Bedieningsplaat verwijderen	109
Kabels uittrekken	110
Montageframe verwijderen	110
Inspectie-afdekplaat eruit halen.....	110
Batterijvak losmaken.....	111
Oude batterij verwijderen.....	111
Nieuwe batterij aanbrengen.....	111
Batterijvak aanbrengen	112
Kabel neerleggen.....	112
Stang met schroefdraad indraaien	112
Inspectie-afdekplaat aanbrengen	113
Montageframe aanbrengen	113
Kabel aan bedieningsplaat aansluiten	113
Bedieningsplaat aanbrengen	114
9. Reiniging en onderhoud	114
Reiniging.....	114
10. Verwijdering	115
10.1 Elektrische en elektronische apparaten	115
10.2 Batterijen	115
10.3 Verpakkingsmateriaal	115
11. Hulp bij problemen	115
12. Technische gegevens	118
12.1 Typeplaatje	118
12.2 Bedieningsplaat A2	118
12.3 Batterij	118



1. Overzichtstekeningen

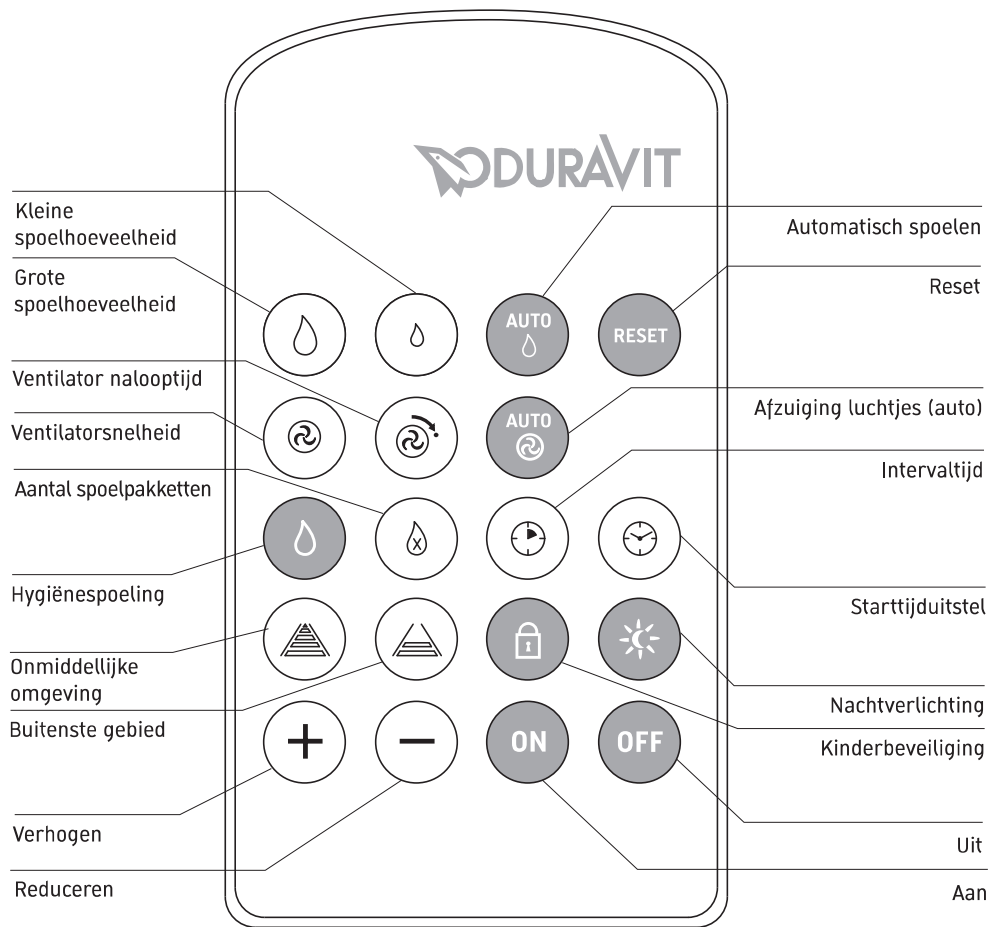
1.1 Bedieningsplaat



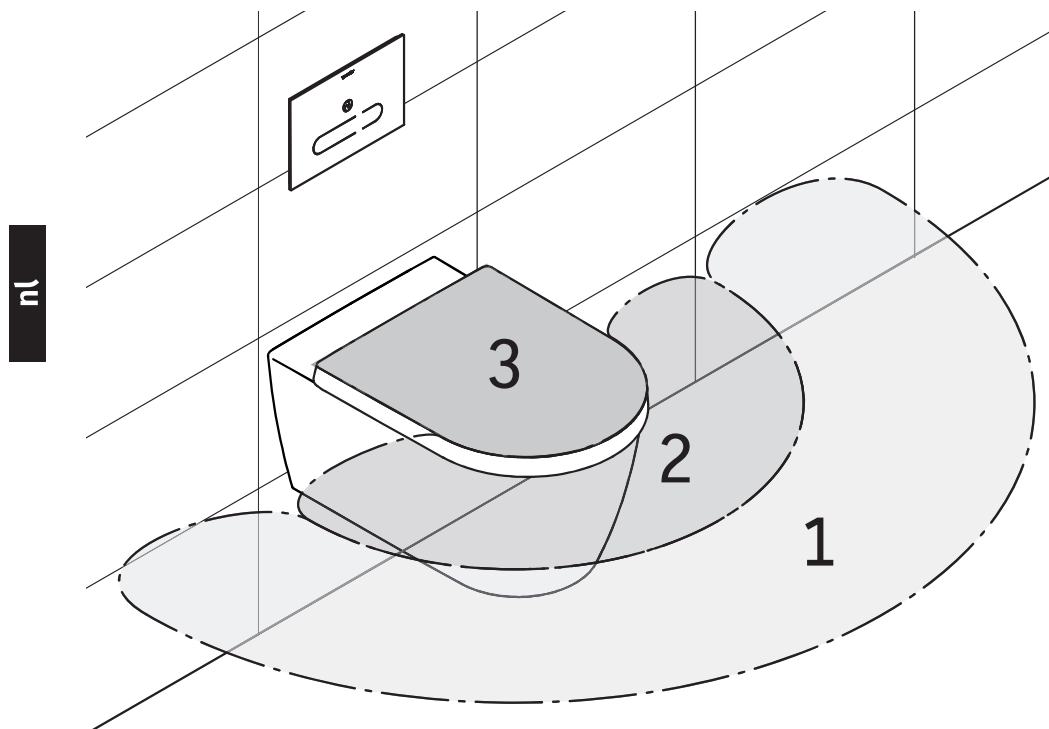
Led-indicatie op de bedieningsplaat

■ Oranje	Bedrijf op noodstroom, beperkte functie
■ Oranje oplichtend	Toestand van de batterij is laag resp. geen batterij aangesloten bij netvoeding (knippert 5 keer achter elkaar) Bevestiging vervangen batterij succesvol
■ Rood	Toestand van de batterij is laag resp. geen batterij aangesloten bij gebruik op batterij (knippert 3 keer achter elkaar)
■ Blauw oplichtend	Instellingen worden via afstandsbediening uitgevoerd Minimaal resp. maximaal bereik bereikt (knippert 3 keer achter elkaar)

1.2 Afstandsbediening



1.3 Registratie van personen



Led-indicatie op de bedieningsplaat

■ Blauw	Instelling buitenste gebied (zone 1)
■ Geel	Instelling tussengebied, automatisch (zone 2)
■ Rood	Instelling onmiddellijke omgeving (zone 3)
■ Rood oplichtend	Wissel naar de speciale modus vindt plaats
■ Blauw oplichtend	Wissel naar de normale modus vindt plaats

2. Uitleg van de signaalwoorden en symbolen

 **GEVAAR**

Bij hoog risico, dodelijk gevaar, ernstige letsels

 **WAARSCHUWING**

Bij gemiddeld risico, ernstige letsels

LET OP!

Bij materiële schade

De volgende symbolen worden gebruikt:

- > Hier wordt u verzocht een handeling uit te voeren.
- i** Hier vindt u een tip!

nl

3. Voor uw veiligheid

Om ervoor te zorgen dat u vele jaren plezier van uw bedieningsplaat A2 zult hebben, verzoeken wij u om deze gebruiksaanwijzing, met name de veiligheidsvoorschriften, zorgvuldig door te lezen. Bewaar de gebruiksaanwijzing altijd zorgvuldig en geef deze eventueel door aan de nieuwe eigenaar.

Deze gebruiksaanwijzing voldoet aan de technische stand van het apparaat op het moment van het ter drukke gaan. Duravit behoudt zich het recht voor om in het kader van de verdere ontwikkeling wijzigingen aan te brengen.

3.1 Reglementair gebruik

De Duravit bedieningsplaat A2 is bestemd voor het activeren van een spoeling van de DuraSystem® WC-elementen met geïntegreerde hygiënespoeling #WD1003 resp. #WD1004. Het gebruik van de bedieningsplaat is beperkt tot binnen. Elk ander gebruik geldt als onreglementair. Duravit is niet aansprakelijk voor gevolgen van onbedoeld gebruik.

3.2 Veiligheidsvoorschriften

Lees de onderstaande veiligheidsvoorschriften zorgvuldig door en volg deze op!

Eisen aan de gebruiker

Kinderen en personen met gebrekkige kennis en ervaring met de omgang met het apparaat of met beperkte lichamelijke, sensorische of mentale vaardigheden mogen het apparaat alleen na instructie over het veilige gebruik van het apparaat of onder toezicht gebruiken.

GEVAAR

Risico's voor de gezondheid door een elektrische schok

Het contact met stroom kan tot een elektrische schok leiden

- > Gebruik het product NIET als het niet reglementair functioneert of als de kabels beschadigd zijn. Onderbreek onmiddellijk de voedingsspanning. Neem contact op met help@duravit.com.
- > Scheid altijd de netspanning VOORDAT u de bedieningsplaat demonteert en ook bij het vervangen van de batterijen.

LET OP!

Schade aan het product en/of materiële schade door verkeerd gebruik

Verkeerd gebruik kan tot schade aan het product, ongevallen en storingen leiden.

- > Monteer de bedieningsplaat NIET in ruimtes waarbij sprake is van vorstgevaar. De kamertemperatuur mag niet lager worden dan 4 °C.
- > Stel de bedieningsplaat NIET bloot aan directe invloed door water of directe invallende zonnestralen.
- > Gebruik GEEN toebehoren dat niet door Duravit wordt geadviseerd.
- > Let erop dat het glas van de bedieningsplaat niet beslagen of nat is.
- > Gebruik geen schurende, agressieve of chemische reinigingsmiddelen.
- > Plaats geen voorwerpen binnen het waarnemingsgebied van de bedieningsplaat.
- > Gebruik uitsluitend de meegeleverde zuigers voor het demonteren van de bedieningsplaat.

Schade aan het product en/of materiële schade door ondeskundige reparatie-pogingen

Ondeskundige reparatie-pogingen kunnen tot schade aan het product, ongevallen en storingen leiden.

- > Voer bij aanwijzingen van beschadigingen of defecten GEEN veranderingen, manipulaties, extra installaties of reparatie-pogingen aan de bedieningsplaat uit.
- > Reparaties mogen uitsluitend door gekwalificeerde elektriciens of technici worden uitgevoerd.

Informatie over het gebruik van batterijen

Batterijen bevinden zich in de afstandsbediening en voor de noodstroomvoorziening aan de bedieningsplaat zelf.

GEVAAR

Levensgevaar bij inslikken

Batterijen kunnen bij inslikken levensgevaarlijk zijn.

- > Bewaar batterijen uit de buurt van kleine kinderen.
- > Raadpleeg onmiddellijk een arts als een batterij is ingeslikt.

WAARSCHUWING

Risico's voor de gezondheid door lekkend accuzuur

Lekkend accuzuur kan letsels veroorzaken.

- > Voorkom, als er sprake is van lekkend accuzuur, contact met huid, ogen en slijmvliezen.
- > Spoel bij contact met het zuur de betreffende plaatsen met veel helder water af en raadpleeg onmiddellijk een arts.

LET OP!

Schade aan het product en/of materiële schade

Ondeskundig gebruik kan schade aan het product en/of materiële schade veroorzaken.

- > Batterijen mogen niet worden opgeladen, met andere middelen worden gereactiveerd, uit elkaar worden genomen, in vuur worden gegooid of worden kortgesloten.
- > Haal lege batterijen altijd onmiddellijk uit de afstandsbediening. Deze kunnen namelijk gaan lekken en zo schade veroorzaken.
- > Reinig de batterij en contacten voordat u de batterij plaatst. Let op de juiste polariteit.
- > Verwijder de batterijen wanneer u de afstandsbediening langere tijd niet gebruikt.
- > Stel batterijen niet bloot aan extreme omstandigheden: leg ze niet op hete oppervlakken en stel ze niet bloot aan directe invallende zonnestralen. Anders bestaat een verhoogd risico op het lekken van vloeistoffen.
- > Gebruik altijd passende batterijen (zie 12.3 Batterij). Het aanbrengen van verkeerde batterijen kan tot gevaarlijke situaties leiden.

4. Inbedrijfstelling

De bedieningsplaat is klaar voor gebruik als deze volgens de voorschriften is geïnstalleerd en op de stroomtoevoer is aangesloten. De bedieningstoetsen voor de basisfuncties beginnen automatisch te branden als u de wc nadert. Via de afstandsbediening kunt u instellingen uitvoeren.

i U kunt de automatische registratie van personen aan de ruimtelijke omstandigheden van uw badkamer aanpassen (zie 6.4 Registratie van personen instellen).

nl

5. Grondbeginselen van contactloze bediening

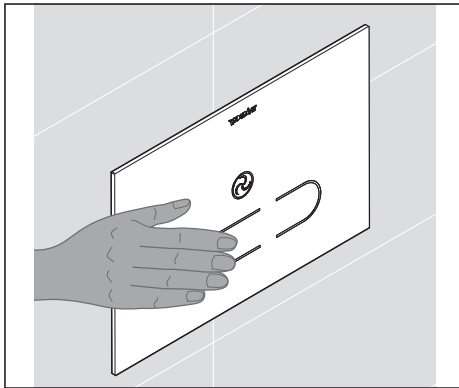
De bedieningsplaat A2 is een sensorgestuurde bedieningsplaat. De bediening van de basisfuncties - grote spoeling, kleine spoeling en afzuiging van luchtjes (alleen #WD1004) - vindt direct via de bedieningsplaat A2 plaats (zie 1.1 Bedieningsplaat A2). Met de meegeleverde afstandsbediening kunnen verdere instellingen worden uitgevoerd (zie 1.2 Afstandsbediening).

De spoelfuncties en evt. de afzuiging van luchtjes worden in werking gezet als u de hand vóór de betreffende bedieningselementen houdt. Het activeringsgebied begint ca. 1 cm vóór de bedieningsplaat. Om de functies in werking te zetten, is het mogelijk, echter niet noodzakelijk om de bedieningsplaat aan te raken.

6. Bediening

De bediening van de basisfuncties - grote spoeling, kleine spoeling, afzuiging van luchtjes (alleen bij #WD1004) - vindt direct via de bedieningsplaat plaats. Instellingen kunnen via de afstandsbediening worden uitgevoerd.

6.1 Spoeling

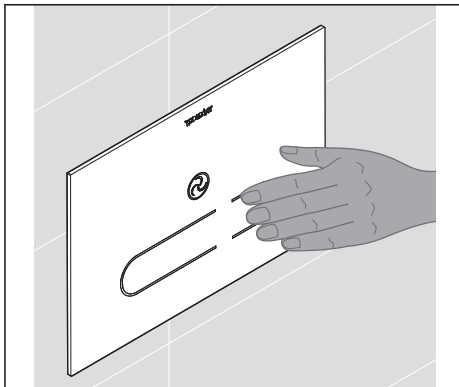


Grote spoeling activeren

Als de grote spoeling wordt geactiveerd, wordt het wc-keramiek met een grote hoeveelheid water gespoeld.

> Houd uw hand voor de linker, lange toets.

De grote spoeling wordt geactiveerd.



Kleine spoeling activeren

Als de kleine spoeling wordt geactiveerd, wordt het wc-keramiek met een kleine hoeveelheid water gespoeld.

> Houd uw hand voor de rechter, korte toets.

De kleine spoeling wordt geactiveerd.



Spoelhoeveelheid instellen

U kunt de spoelhoeveelheid aan het wc-keramiek aanpassen om deze optimaal uit te spoelen (spoelhoeveelheid verhogen) of om opspatten te voorkomen (spoelhoeveelheid reduceren). Deze instellingen kunt u voor de grote en de kleine spoeling uitvoeren (zie tabel 1: Spoelhoeveelheid instellen).

> Druk op uw afstandsbediening op de toets "Grote spoelhoeveelheid" of "Kleine spoelhoeveelheid".

Op het bedieningselement brandt de rechter status-led blauw. U hebt nu 4 seconden de tijd om de spoelhoeveelheid stapsgewijs te wijzigen.

> Moet de hoeveelheid worden verhoogd, druk dan op de toets "Plus".

> Moet de hoeveelheid worden gereduceerd druk dan op de toets "Min".

Elke keer als er op de toets wordt gedrukt, knippert de rechter status-led blauw. De spoelhoeveelheid wordt met de betreffende stappen verhoogd/gereduceerd.

nl

	Fabrieksinstelling	Instelbereik
Grote spoeling	ca. 6 l	ca. 4 l, 5 l, 6 l, 7 l
Kleine spoeling	ca. 3 l	ca. 3 l, 3,5 l, 4 l

Tabel 1: Spoelhoeveelheid instellen



Auto-spoelen activeren/deactiveren

Het auto-spoelen wordt altijd dan geactiveerd als een gebruiker - bijv. een klein kind - na het verlaten van de wc niet binnen 20 seconden zelf het spoelen in werking heeft gezet.

U kunt deze functie via uw afstandsbediening activeren en ook weer deactiveren (zie tabel 2: Auto-spoelen).

> Druk op uw afstandsbediening op de toets "Automatisch spoelen".

Op het bedieningselement brandt de linker status-led blauw. U hebt nu 4 seconden de tijd om automatisch spoelen te activeren (deactiveren).

> Druk op de toets "ON" ("OFF").

De rechter status-led knippert. Automatisch spoelen is geactiveerd (gedeactiveerd).

	Fabrieksinstelling	Instelbereik
Automatisch spoelen	gedeactiveerd	Aan/Uit

Tabel 2: Auto-spoelen

Reservoir legen

Indien nodig kan het reservoir worden geleegd.

- > Bedien de grote spoeling meerdere keren achter elkaar totdat het reservoir helemaal geleegd is.



Hygiënespoeling activeren/deactiveren

De automatische hygiënespoeling regelt in regelmatige afstanden spoelingen om stagnatiewater in het leidingsysteem te voorkomen. U kunt deze functie via uw afstandsbediening activeren en ook weer deactiveren (zie tabel 3: Hygiënespoeling instellen).

- > Druk op uw afstandsbediening op de toets "Hygiënespoeling".

Op het bedieningselement brandt de linker status-led blauw. U hebt nu 4 seconden de tijd om de hygiënespoeling te activeren (deactiveren).

- > Druk op de toets "ON" ("OFF").

De rechter status-led knippert. De hygiënespoeling is geactiveerd (gedeactiveerd).

i Bij de eerste activering wordt de starttijd voor de hygiënespoeling vastgelegd en een hygiënespoeling uitgevoerd. Hebt u de hygiënespoeling bijvoorbeeld om 18 uur geactiveerd, dan wordt deze hierna altijd om 18 uur in werking gezet. De starttijd kan vervolgens in stappen van 4 uur worden verschoven (zie paragraaf Hygiënespoeling instellen). Om de starttijd helemaal opnieuw vast te leggen, moet er een algemene apparaat-reset worden uitgevoerd (zie paragraaf Reset).



Hygiënespoeling instellen

Bij de hygiënespoeling kunt u het tijdstip van de spoeling, het aantal spoelingen en de duur tussen de intervallen instellen (zie tabel 3: Hygiënespoeling instellen).

- > Druk op uw afstandsbediening op de toets "Starttjduitstel", de toets "Aantal spoelpakketten" of de toets "Intervaltijd".

Op het bedieningselement brandt de linker status-led blauw. U hebt nu 4 seconden de tijd om de instellingen stapsgewijs te wijzigen.

- > Moeten de instellingen worden verhoogd, druk dan op de toets "Plus".

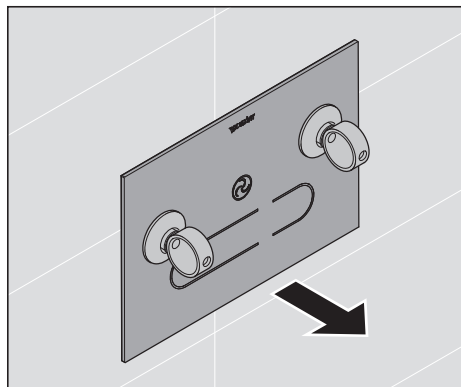
> Moeten de instellingen worden gereduceerd druk dan op de toets "Min".
Elke keer als er op de toets wordt gedrukt, licht de rechter status-led blauw op. De instellingen worden met de betreffende stappen verhoogd/gereduceerd.

	Fabrieksinstelling	Instelbereik
Hygiënespoeling	gedeactiveerd	Aan/Uit
Aantal spoelingen	1	1 tot 10
Intervaltijd	72 h	24 h, 48 h, 72 h...tot 240 h
Starttjduitstel	0	0, 1, 2, 3, 4, 5 (in stappen van 4 uur)

Tabel 3: Hygiënespoeling instellen

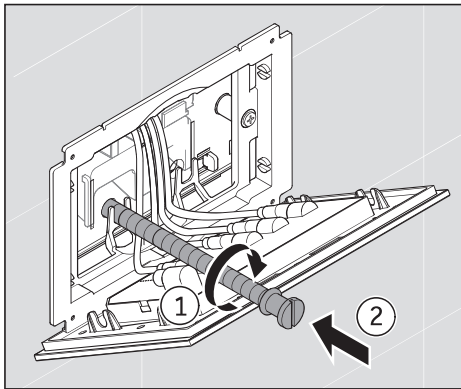
Handmatige activering

In geval van nood, stroomuitval, uitval van de batterijen of een defect van de bedieningsplaat kan de wc-spoeling ook handmatige worden geactiveerd.



Bedieningsplaat verwijderen

> Verwijder de bedieningsplaat met de meegeleverde zuigers.



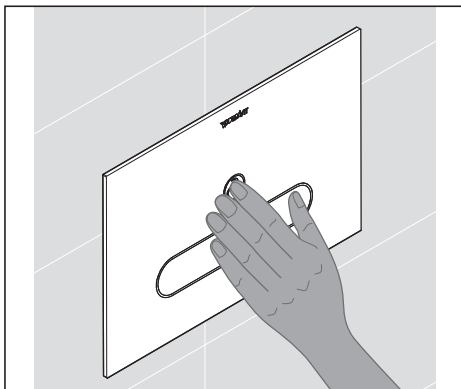
Spoeling activeren

- > Draai de bijgeleverde stang met schroefdraad (bij het service-toebehoren) in de opening van de plaat.

6.2 Afzuiging van luchtjes (alleen bij #WD1004)

Het DuraSystem® wc-element #WD 1004 beschikt over een functie voor de afzuiging van luchtjes. Deze kan automatisch of handmatig worden geactiveerd of gedeactiveerd. Nalooptijd en zuigvermogen kunnen via de afstandsbediening worden ingesteld.

Afzuiging van luchtjes handmatig activeren/deactiveren



De afzuiging van luchtjes kan te allen tijde handmatig via de bedieningsplaat worden geregeld.

- > Houd uw hand voor de toets "Afzuiging van luchtjes".

De afzuiging van luchtjes wordt gestart/gestopt.

i Als u de afzuiging van luchtjes niet handmatig beëindigt, stopt deze automatisch na afloop van de ingestelde nalooptijd (zie tabel 4: Afzuiging van luchtjes).



Automatische afzuiging van luchtjes activeren/deactiveren

De automatische afzuiging van luchtjes wordt geactiveerd als een persoon min. 2 seconden in de onmiddellijke omgeving van de registratie van personen verblijft (zie 1.3 Registratie van personen).

U kunt de automatische afzuiging van luchtjes via uw afstandsbediening deactiveren en ook weer activeren (zie tabel 4: Afzuiging van luchtjes).

> Druk op uw afstandsbediening op de toets "Afzuiging van luchtjes (Auto)".

Op het bedieningselement brandt de linker status-led blauw. U hebt nu 4 seconden de tijd om de automatische afzuiging van luchtjes te deactiveren (activeren).

> Druk op de toets "OFF" ("ON").

De rechter status-led knippert. De afzuiging van luchtjes is gedeactiveerd (geactiveerd).

i Ook bij een geactiveerde automatische modus is het te allen tijde mogelijk om de afzuiging van luchtjes handmatig te regelen (zie paragraaf Afzuiging van luchtjes handmatig activeren/deactiveren).



Nalooptijd instellen

U kunt de nalooptijd voor de afzuiging van luchtjes via uw afstandsbediening instellen (zie tabel 4).

> Druk op uw afstandsbediening op de toets "Ventilator nalooptijd".

Op het bedieningselement brandt de linker status-led blauw. U hebt nu 4 seconden de tijd om de instellingen stapsgewijs te wijzigen. Bij de instelling "0" wordt de afzuiging van luchtjes direct na het verlaten van de wc gestopt.

> Moet de instelling worden verhoogd, druk dan op de toets "Plus".

> Moet de instelling worden gereduceerd druk dan op de toets "Min".

Elke keer als er op de toets wordt gedrukt, licht de rechter status-led blauw op.

De instelling wordt met de betreffende stappen verhoogd/gereduceerd.



Zuigvermogen instellen

U kunt het zuigvermogen voor de afzuiging van luchtjes via uw afstandsbediening instellen (zie tabel 4).

- > Druk op uw afstandsbediening op de toets "Ventilatorsnelheid".
- Op het bedieningselement brandt de linker status-led blauw. U hebt nu 4 seconden de tijd om de instelling stapsgewijs te wijzigen.
- > Moet de instelling worden verhoogd, druk dan op de toets "Plus".
- > Moet de instelling worden gereduceerd druk dan op de toets "Min".
- Elke keer als er op de toets wordt gedrukt, licht de rechter status-led blauw op.
- De instelling wordt met de betreffende stappen verhoogd/gereduceerd.

	Fabrieksinstelling	Instelbereik
Afzuiging van luchtjes	manueel	Aan/Uit
Nalooptijd	1 min.	0 min., 1 min., 3 min.
Zuigvermogen	3	1 tot 6

Tabel 4: Afzuiging van luchtjes



6.3 Verdere instellingen

Reinigingsfunctie inschakelen

U kunt de toetsen op de bedieningsplaat voor de duur van 2 minuten blokkeren om een activering van de spoeling en de afzuiging van luchtjes tijdens de reiniging te voorkomen.

- > Bedien gedurende drie seconden gelijktijdig de toetsen "Kleine spoeling" en "Grote spoeling".

De verlichting van de toetsen gaat uit. De toetsen op de bedieningsplaat zijn geblokkeerd. Na afloop van 2 minuten gaan de toetsen weer aan. De bedieningsplaat is weer functioneel.



Nachtverlichting deactiveren/activeren

De nachtverlichting wordt afhankelijk van de helderheid van het omgevingslicht automatisch ingeschakeld of uitgeschakeld. U kunt deze functie via uw afstandsbediening deactiveren en ook weer activeren.

- > Druk op uw afstandsbediening op de toets "Nachtverlichting".
- Op het bedieningselement brandt de linker status-led blauw. U hebt nu 4 seconden de tijd om de nachtverlichting te deactiveren (activeren).
- > Druk op de toets "OFF" ("ON").
- De rechter status-led knippert. De nachtverlichting is gedeactiveerd (geactiveerd).

	Fabrieksinstelling	Instelbereik
Nachtverlichting	actief	Aan/Uit

Tabel 5: Nachtverlichting



Kinderbeveiliging activeren/deactiveren

Worden de spoeltoetsen op de bedieningsplaat binnen 2 minuten meer dan vijf keer in werking gezet, dan worden de toetsen automatisch uitgeschakeld. De bedieningsplaat is geblokkeerd. Na 2 minuten gaan de toetsen weer aan. De bedieningsplaat is weer functioneel.

U kunt de kinderbeveiliging via uw afstandsbediening activeren en ook weer deactiveren (zie tabel 6).

> Druk op uw afstandsbediening op de toets "Kinderbeveiliging".

Op het bedieningselement brandt de linker status-led blauw. U hebt nu 4 seconden de tijd om de kinderbeveiliging te activeren (deactiveren).

> Druk op de toets "ON" ("OFF").

De rechter status-led knippert. De kinderbeveiliging is geactiveerd (gedeactiveerd).

	Fabrieksinstelling	Instelbereik
Kinderbeveiliging	gedeactiveerd	Aan/Uit

Tabel 6: Kinderbeveiliging



Reset

Met de reset-functie kunt u alle uitgevoerde instellingen weer terugzetten naar fabrieksinstellingen en de software opnieuw starten.

> Druk op uw afstandsbediening gedurende 10 seconden op de toets "Reset".

De instellingen zijn teruggezet naar fabrieksinstellingen.

6.4 Registratie van personen instellen

De registratie van personen vindt plaats via een elektronische sensor en regelt de automatische activering van de bedieningsplaat bij het naderen van de wc. Als u bijv. een erg kleine of erg grote badkamer hebt, kunt u de automatische registratie van personen aan de ruimtelijke omstandigheden aanpassen.

De bedieningsplaat A2 kent een normale modus die voor de onmiddellijke omgeving en het buitenste gebied kan worden ingesteld en een speciale modus voor kleine badkamers die alleen voor de onmiddellijke omgeving kan worden ingesteld. De instelling van het tussengebied vindt automatisch plaats (zie 1.3 Registratie van personen).

i Druk op de afstandsbediening op de toets "Buitenste gebied" of "Onmiddellijke omgeving" tot de status-leds beginnen te branden om erachter te komen hoe de verschillende bereiken zijn ingesteld. Nu geven de status-leds op de bedieningsplaat aan, binnen welk gebied u zich momenteel bevindt: rood voor de onmiddellijke omgeving, geel voor het tussengebied en blauw voor het buitenste gebied. Als u op de bedieningsplaat afloopt of ervan weg loopt, herkent u met een blik op de status-leds, hoe de grenzen tussen de bereiken verlopen.



Normale modus aanpassen

U kunt de registratie van personen via uw afstandsbediening aan de omstandigheden in uw badkamer aanpassen (zie tabel 7).

> Druk op uw afstandsbediening op de toets "Buitenste gebied" of "Onmiddellijke omgeving".

Op het bedieningselement licht de linker status-led op. U hebt nu 4 seconden de tijd om de instelling stapsgewijs te wijzigen.

> Moet de instelling worden verhoogd, druk dan op de toets "Plus".

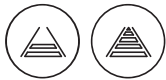
> Moet de instelling worden gereduceerd druk dan op de toets "Min".

Elke keer als er op de toets wordt gedrukt, licht de rechter status-led blauw op.

De instelling wordt met de betreffende stappen verhoogd/gereduceerd.

	Fabrieksinstelling	Instelbereik
Onmiddellijke omgeving	ca. 50 cm	ca. 20 - 60 cm (8 stappen)
Buitenste gebied	ca. 100 cm	ca. 60 - 100 cm (14 stappen)

Tabel 7: Normale modus registratie van personen



Speciale modus voor kleine badkamers activeren en aanpassen

Als u een erg kleine badkamer hebt, kunt u van de normale modus overschakelen op de speciale modus. In de speciale modus kan alleen de onmiddellijke omgeving worden ingesteld, de sensor voor het buitenste gebied is gedeactiveerd.

> Druk gedurende vijf seconden op uw afstandsbediening op de toets "Buitenste gebied".

De status-leds op de bedieningsplaat lichten drie keer rood op. De speciale modus is actief.

nl

In de speciale modus kunt u de onmiddellijke omgeving aanpassen aan de omstandigheden in uw badkamer (zie tabel 8)

> Druk op uw afstandsbediening op de toets "Onmiddellijke omgeving".

Op het bedieningselement licht de linker status-led op. U hebt nu 4 seconden de tijd om de instelling stapsgewijs te wijzigen.

> Moet de instelling worden verhoogd, druk dan op de toets "Plus".

> Moet de instelling worden gereduceerd druk dan op de toets "Min".

Elke keer als er op de toets wordt gedrukt, licht de rechter status-led blauw op.

De instelling wordt met de betreffende stappen verhoogd/gereduceerd.

i In de speciale modus voor kleine badkamers dient u de onmiddellijke omgeving zo in te stellen dat een persoon die zich in het tussengebied vóór de keramiek ophoudt, herkend wordt (zie 1.3 Registratie van personen). Zorg ervoor dat voorwerpen, deuren of muren niet herkend worden: de gele status-led moet uitgaan als u van de keramiek wegloopt.

	Fabrieksinstelling	Instelbereik
Onmiddellijke omgeving	ca. 50 cm	ca. 20 - 60 cm (8 stappen)

Tabel 8: Speciale modus Registratie van personen

7. Noodstroomvoorziening

Als de hoofdstroomvoorziening uitvalt, wordt onmiddellijk overgeschakeld op de noodstroomvoorziening. In een dergelijk geval worden diverse functies automatisch gedeactiveerd om het benodigde vermogen te reduceren. Actief blijven:

- Grote spoeling en kleine spoeling (tijdens de noodstroomvoorziening zijn de toetsen continu oranje verlicht).

Alle verdere functies zijn gedeactiveerd.

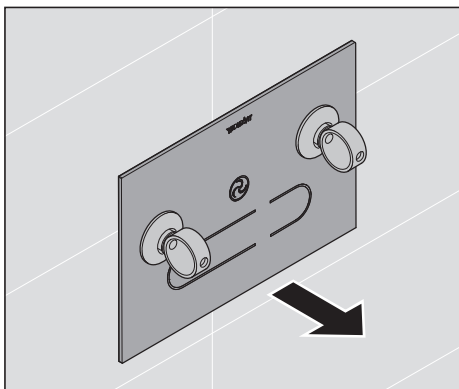
8. Batterij vervangen

De bedieningsplaat A2 kan bijv. bij een stroomuitval gedurende een korte periode op batterijen worden gebruikt. Als bij het oplichten van de spoeltoetsen de status-led oranje is, moet de batterij worden vervangen.

⚠ GEVAAR

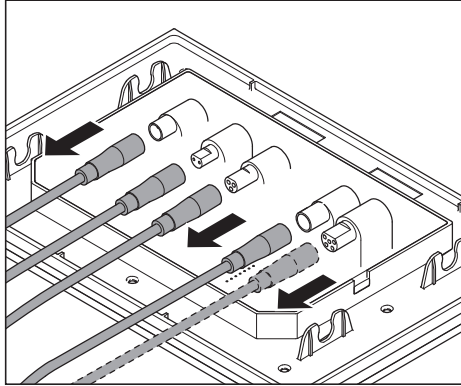
Het contact met stroom kan tot een elektrische schok leiden.

- > Gebruik het product NIET als het niet reglementair functioneert of als de kabels beschadigd zijn. Onderbreek onmiddellijk de voedingsspanning. Neem contact op met help@duravit.com.
- > Scheid altijd de netspanning VOORDAT u de bedieningsplaat demonteert en ook bij het vervangen van de batterijen.



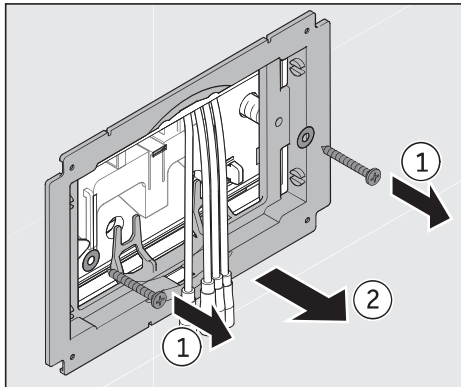
Bedieningsplaat verwijderen

- > Maak de plaat voorzichtig met de meegeleverde zuigers los.



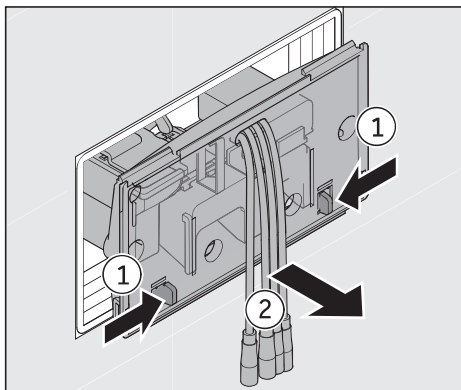
Kabels uittrekken

- > Trek de op de bedieningsplaat aangesloten kabels los.
- > Leg de plaat aan de kant.



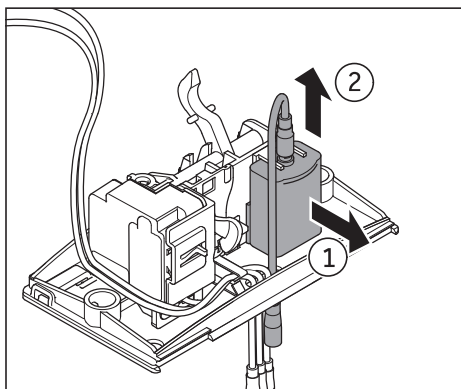
Montageframe verwijderen

- > Draai de schroeven los.
- > Verwijder het frame.
- > Maak de stelbouten los en leg ook deze aan de kant.



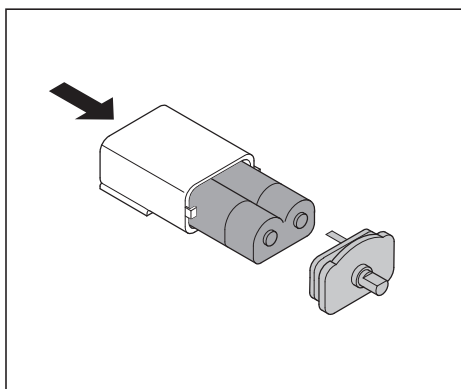
Inspectie-afdekplaat eruit halen

- > Druk de haken naar binnen.
- > Verwijder de plaat voorzichtig.
- > Draai de plaat naar de zijkant.



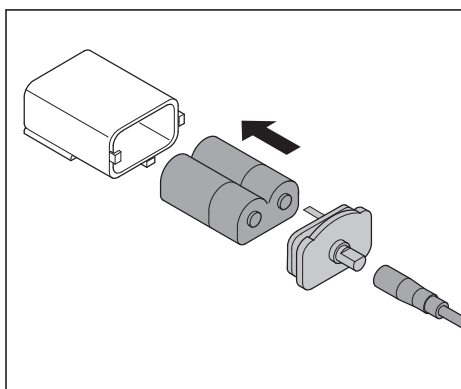
Batterijvak losmaken

- > Trek het batterijvak voorzichtig naar achteren, weg van de plaat, terwijl u het voren aan de plaat naar boven toe losmaakt.
- > Verwijder het batterijvak inclusief kabel.



Oude batterij verwijderen

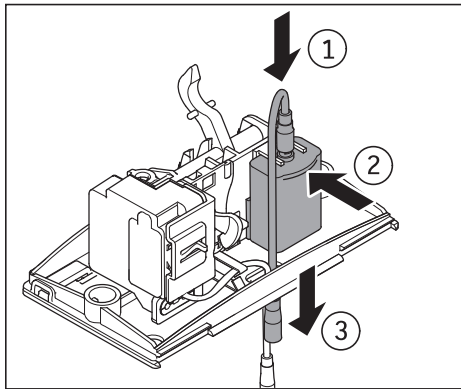
- > Open het batterijvak.
- > Verwijder de oude batterij door deze evt. licht eruit te kloppen.
- > Verwijder de oude batterij volgens de voorschriften (zie 10. Verwijdering).



Nieuwe batterij aanbrengen

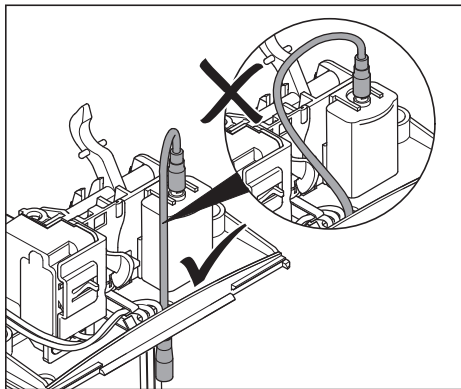
- > Doe de nieuwe batterij erin. Let erop dat u de batterij er op de juiste manier in plaatst, d.w.z. de pin in het deksel moet in de uitsparing van de batterij grijpen.
- > Zet het batterijvak weer in elkaar. LET BIJ HET AANBRENGEN VAN HET DEKSEL OP DE POLARITEIT.

nl



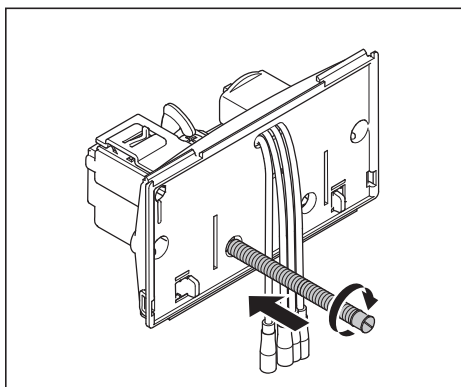
Batterijvak aanbrengen

- > Sluit de kabel aan op het batterijvak.
- > Plaats het batterijvak in de inspectie-afdekplaat door deze achteren erin te plaatsen, voorzichtig terug te trekken en voren aan de plaat omlaag te drukken tot deze vastklikt.
- > Trek de kabel van het batterijvak door de kabelopening.



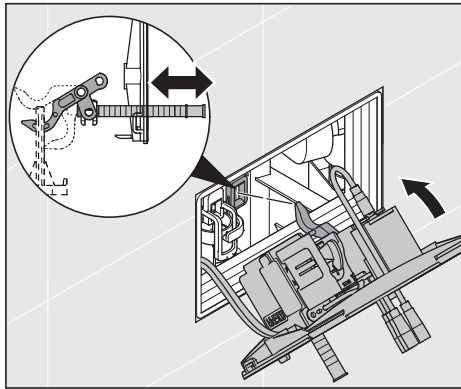
Kabel neerleggen

- > Let op de kabelgeleiding.



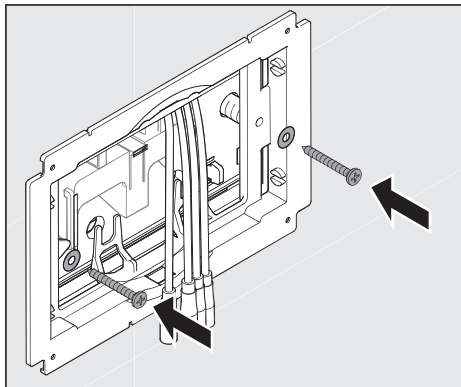
Stang met schroefdraad indraaien

- > Draai de bijgeleverde stang met schroefdraad (bij het service-toebehoren) in de opening van de plaat om de hendel van het motormechanisme in het oog van het afvoerventiel te steken.



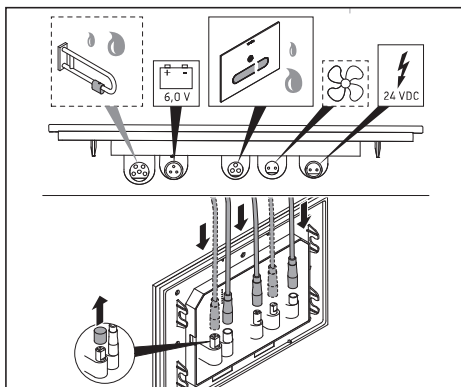
Inspectie-afdekplaat aanbrengen

- > Breng de plaat weer aan.
- > Verwijder de draad met schroefdraad.
- > Breng de stelbouten aan en fixeer deze door ze iets naar rechts te draaien.



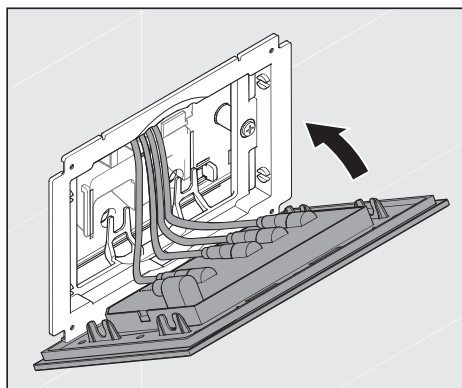
Montageframe aanbrengen

- > Breng het frame aan.
- > Schroef het frame vast.



Kabel aan bedieningsplaat aansluiten

- > Sluit de kabels aan op de betreffende aansluitingen van de bedieningsplaat.



Bedieningsplaat aanbrengen

- > Breng de bedieningsplaat aan het montageframe aan en druk tot deze vastklikt.

9. Reiniging en onderhoud

LET OP!

- > Gebruik geen schurende, agressieve of chemische reinigingsmiddelen.

Reiniging

- > Reinig het oppervlak met een zachte, vochtige doek.
- > Verwijder sterke verontreinigingen met warm water en een kleurloze, milde glasreiniger die u op de doek sproeit.
- > Veeg vochtig na om alle resten van het reinigingsmiddel te verwijderen.
- > Droog het oppervlak.

10. Verwijdering

10.1 Elektrische en elektronische apparaten



Elektrische en elektronische apparaten kunnen gevaarlijke substanties bevatten. Verwijder dit apparaat niet bij het gewone huisvuil. De bedieningsplaat moet volgens de gebruikelijke nationale voorschriften worden verwijderd bij een erkend afvoerverwerkingsbedrijf. Breng het product naar een speciaal inzamelpunt voor recycling van oude elektrische en elektronische apparaten (WEEE). Hierdoor helpt u grondstoffen te behouden en het milieu te beschermen. Vraag na bij uw dealer of de hiervoor aangewezen instantie.

10.2 Batterijen

Verbruikte batterijen moeten op de juiste manier worden verwijderd. Daarvoor zijn bij de batterijhandel en gemeentelijke verzamelplaatsen overeenkomstig gekenmerkte containers beschikbaar voor het verzamelen en afvoeren van batterijen.

10.3 Verpakkingsmateriaal

Kinderen mogen niet met kunststof zakken of verpakkingsmateriaal spelen omdat er sprake is van risico op letsels en verstikking. Bewaar dergelijke materialen op een veilige plek of verwijder deze op milieuvriendelijke wijze. Bewaar de verpakking indien mogelijk tot na afloop van de garantieperiode.

11. Hulp bij problemen

LET OP!

> Reparaties mogen uitsluitend door gekwalificeerde elektriciens of technici worden uitgevoerd.

Probleem	Mogelijke oorzaak	Oplossing
Led-indicaties		
Status-led brandt rood	Lage batterijcapaciteit tijdens de werking op batterijen (bedieningsplaat niet functioneel)	> Vervang de batterijen.
Status-led brandt oranje	Het apparaat werkt op batterijen (spoelen mogelijk)	

Probleem	Mogelijke oorzaak	Oplossing
Status-led knippert 5 keer oranje	Lage batterijcapaciteit bij werking op netvoeding of batterij niet aangesloten. (bedieningsplaat volledig functioneel)	> Controleer of de batterij is aangesloten. > Vervang evt. de batterijen.
Status-led knippert 3 keer oranje	Bevestigingsmelding aansluiting batterij	
Functie algemeen		
Bedieningsplaat werkt niet	Stroomvoorziening onderbroken	> Breng de stroomvoorziening weer tot stand.
Verlichting van de toetsen werkt niet	Reinigingsfunctie geactiveerd	> De toetsen zijn na 2 min. automatisch weer zichtbaar.
	Kinderbeveiliging geactiveerd	> De toetsen zijn na 2 min. automatisch weer zichtbaar.
	Storing	> Neem contact op met help@duravit.com.
De verlichting van de toetsen brandt continu	Hindernis binnen het waarnemingsgebied, bijv. meubelstuk	> Verwijder de hindernis.
	Registratie van personen verkeerd ingesteld	> Schakel over op de speciale modus voor de registratie van personen (voor kleine ruimtes).
	Storing	> Neem contact op met help@duravit.com.
Spoelfuncties		
Er loopt continu water in het keramiek	Softwarestoring	> Onderbreek gedurende 10 sec. de stroomvoorziening. > Breng de stroomvoorziening weer tot stand.
	Storing van het motormechanisme	> Neem contact op met help@duravit.com.
Keramiek wordt onvoldoende uitgespoeld	Spoelhoeveelheden verkeerd ingesteld	> Verhoogd de spoelhoeveelheid.
	Storing motormechanisme	> Neem contact op met help@duravit.com.

Probleem	Mogelijke oorzaak	Oplossing
Hygiënespoeling		
Hygiënespoeling functioneert niet	De bedieningsplaat is sinds de laatste hygiënespoeling gebruikt	> De hygiënespoeling vindt plaats na afloop van het volgende interval.
	Hygiënespoeling gedeactiveerd	> Activeer de hygiënespoeling.
De hygiënespoeling spoelt te vaak of te zelden	Het aantal spoelingen is verkeerd ingesteld	> Pas het aantal spoelpakketten aan.
Hygiënespoeling spoelt op ongunstige tijdstippen	De starttijd is verkeerd vastgelegd	> Pas de starttijd aan.
Afzuiging van luchtjes		
Afzuiging van luchtjes start automatisch	Auto-modus is geactiveerd	> Fabrieksinstelling. > Pas de modus evt. aan.
Afzuiging van luchtjes start niet automatisch	Handmatige modus geactiveerd	> Pas de modus aan.
Afzuigvermogen niet tevredenstellend	Afzuigvermogen niet optimaal ingesteld	> Pas het afzuigvermogen aan.
Afzuiging van luchtjes stopt direct na het verlaten van de wc	Nalooptijd is ingesteld op 0 minuten	> Activeer resp. verleng de nalooptijd.
Afzuiging van luchtjes stopt na het verlaten van de wc niet	Nalooptijd is ingesteld op meer dan 0 minuten	> Deactiveer resp. reduceer de nalooptijd.
Nachtverlichting		
Nachtverlichting brandt niet	Nachtverlichting gedeactiveerd	> Activeer de nachtverlichting.
	Omgevingslicht is te fel	
Nachtverlichting brandt continu	Omgevingslicht is te zwak	> Deactiveer de nachtverlichting.
	Bedieningsplaat vies of vochtig	> Reinig of droog de bedieningsplaat.

12. Technische gegevens

Artikelnummer #WD 5003 012 000

12.1 Typeplaatje

Het typeplaatje vindt u op de achterkant van de bedieningsplaat A2. Dit product voldoet aan alle van toepassing zijnde EU-Richtlijnen.



12.2 Bedieningsplaat A2

Nominale spanning 24 V DC SELV
Nom. opgenomen vermogen 10 W

Temperatuurbereik
Bedrijfstemperatuur 0-55 °C

Beschermingsklasse III
Beschermingsgraad IP X4, bescherming tegen spatwater van alle kanten

12.3 Batterij

Afstandsbediening knoopcel CR2025
Motormechanisme 6V DL223/EL223/CRP2

Garantie Onze garantiebepalingen zijn te vinden in onze Algemene Voorwaarden (AGB) op www.pro.duravit.com

nl