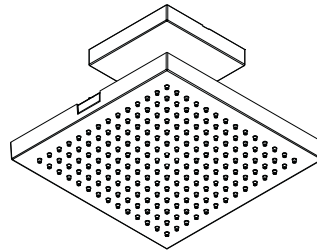


AXOR

DE / Gebrauchsanleitung / Montageanleitung	02
FR / Mode d'emploi / Instructions de montage	03
EN / Instructions for use / assembly instructions	04
IT / Istruzioni per l'uso / Istruzioni per l'installazione	05
ES / Modo de empleo / Instrucciones de montaje	06
NL / Gebruiksaanwijzing / Handleiding	07
DK / Brugsanvisning / Monteringsvejledning	08
PT / Instruções para uso / Manual de Instalação	09
PL / Instrukcja obsługi / Instrukcja montażu	10
CS / Návod k použití / Montážní návod	11
SK / Návod na použitie / Montážny návod	12
ZH / 用户手册 / 组装说明	13
RU / Руководство пользователя / Инструкция по монтажу	14
FI / Käyttöohje / Asennusohje	15
SV / Bruksanvisning / Monteringsanvisning	16
LT / Vartotojo instrukcija / Montavimo instrukcijos	17
HR / Upute za uporabu / Uputstvo za instalaciju	18
TR / Kullanım kılavuzu / Montaj kılavuzu	19
RO / Manual de utilizare / Instrucțiuni de montare	20
EL / Οδηγίες χρήσης / Οδηγία συναρμολόγησης	21
SL / Navodilo za uporabo / Navodila za montažo	22
ET / Kasutusjuhend / Paigaldusjuhend	23
LV / Lietošanas pamācība / Montāžas instrukcija	24
SR / Uputstvo za upotrebu / Uputstvo za montažu	25
NO / Bruksanvisning / Montasjerveiledning	26
BG / Инструкция за употреба / Ръководство за монтаж	27
SQ / Udhëzuesi i përdorimit / Udhëzime rreth montimit	28
AR / دليل الاستخدام / تعليمات التجميع	29
HU / Használati útmutató / Szerelési útmutató	30



AXOR Starck
10929XXX

INSTALLATION

⚠ VEILIGHEIDSLINSTRUCTIES

- ⚠ Bij de montage moeten ter voorkoming van knel- en snijwonden handschoenen worden gedragen.
- ⚠ Het product mag alleen voor het wassen, hygiënische doeleinden en voor de lichaamsreiniging worden gebruikt.
- ⚠ Het plafond waaraan de hoofddouche gemonteerd moet worden, moet voldoende draagvermogen hebben.
- ⚠ Bij het boren in stroom- en waterleidingen

MONTAGE-INSTRUCTIES

- / Vóór de montage moet het product gecontroleerd worden op transportschade. Na de inbouw wordt geen transport- of oppervlakteschade meer aanvaard.
- / De leidingen en armaturen moeten gemonteerd, gespoeld en gecontroleerd worden volgens de geldige normen.
- / De in de overeenkomstige landen geldende installatierichtlijnen moeten nageleefd worden.

TECHNISCHE GEGEVENS

Werkdruk: max. max. 0,6 MPa
 Aanbevolen werkdruk: 0,2 - 0,4 MPa
 (1 MPa = 10 bar = 147 PSI)
 Temperatuur warm water: max. 60°C
 Thermische desinfectie: max. 70°C/4 min

Het product is uitsluitend ontworpen voor drinkwater!

SYMBOOLBESCHRIJVING



Gebruik geen zuurhoudende silicone!



MATEN (zie blz. 31)



DOORSTROOMDIAGRAM
(zie blz. 31)



SERVICE ONDERDELEN
(zie blz. 40)

XXX = Kleuren
 000 = Verchroomd
 020 = Polished Chrome
 130 = Polished Bronze
 140 = Brushed Bronze
 250 = Brushed Gold-Optic
 260 = Brushed Chrome
 300 = Polished Redgold
 310 = Brushed Redgold
 330 = Polished Black Chrome
 340 = Brushed Black Chrome
 800 = RVS-look
 820 = Brushed Nickel
 830 = Polished Nickel
 930 = Polished Brass
 950 = Brushed Brass
 990 = Polished Gold-Optic



TOEBEHOREN (zie blz. 40)
 / luchtjets 25 l/min (#93457000) behoort niet tot het leveringspakket



REINIGEN (zie blz. 36)

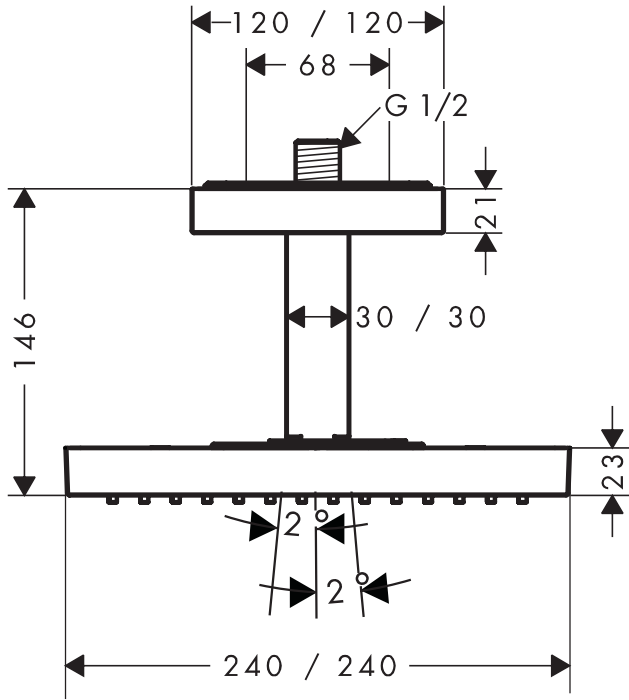


KEURMERK (zie blz. 41)

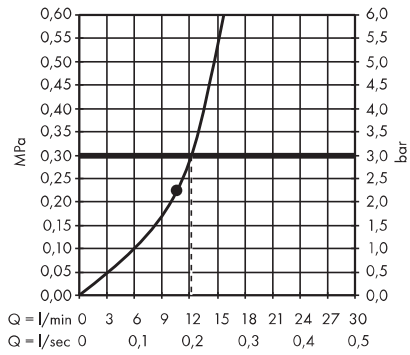
MONTAGE (zie blz. 32) 

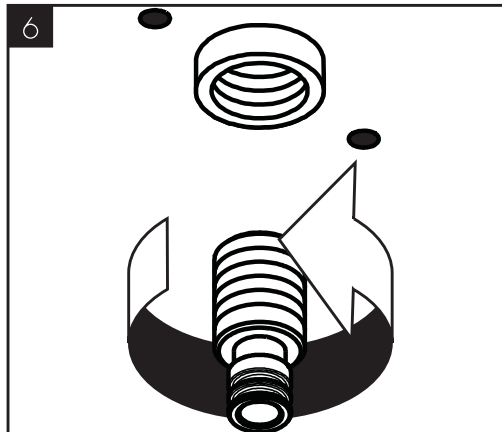
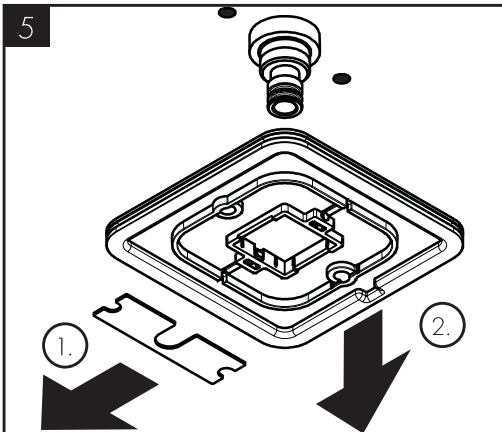
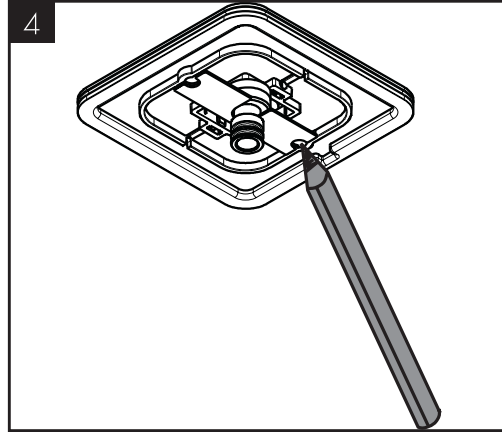
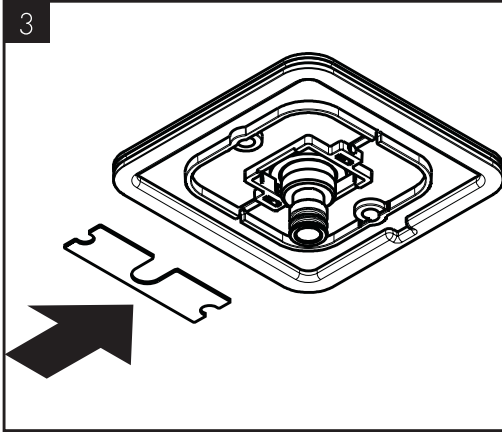
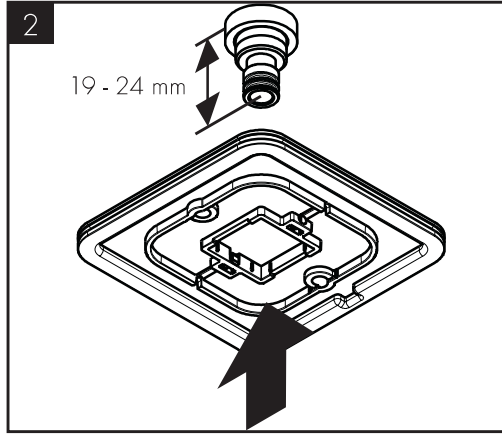
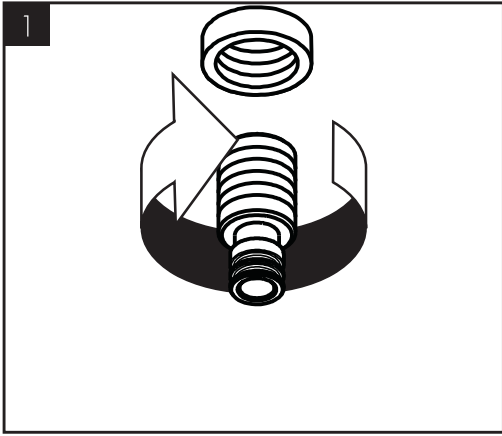


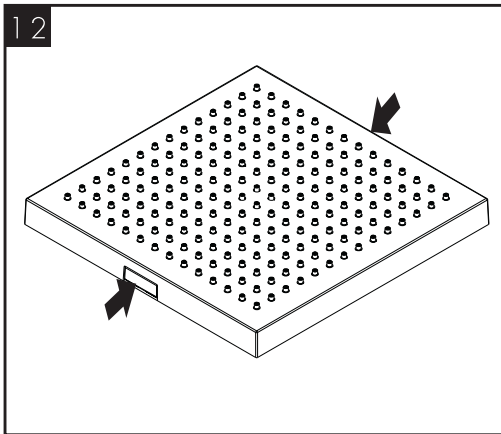
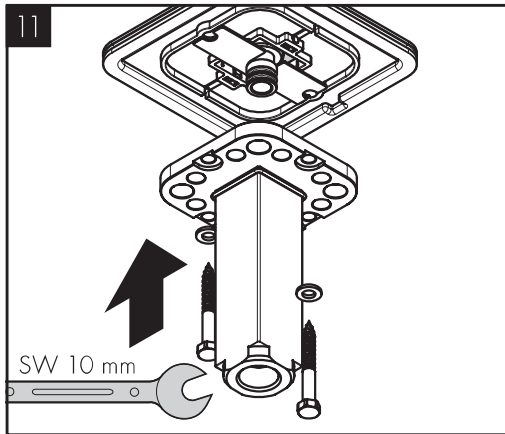
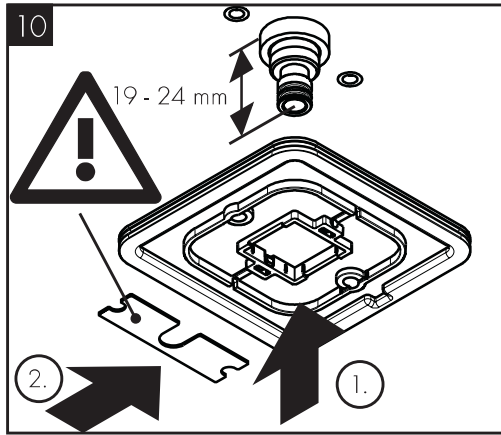
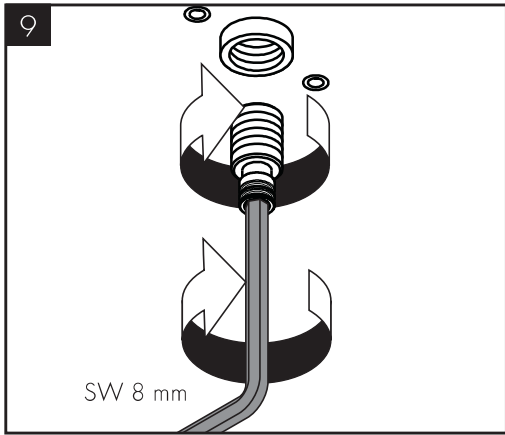
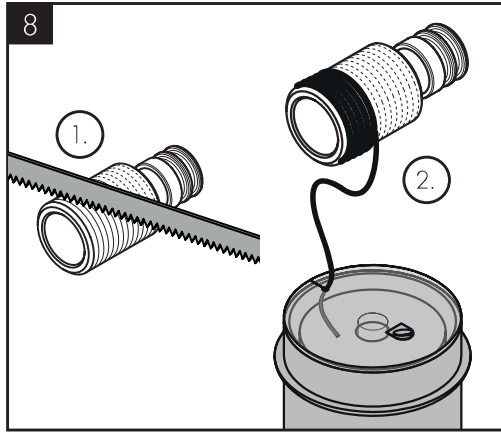
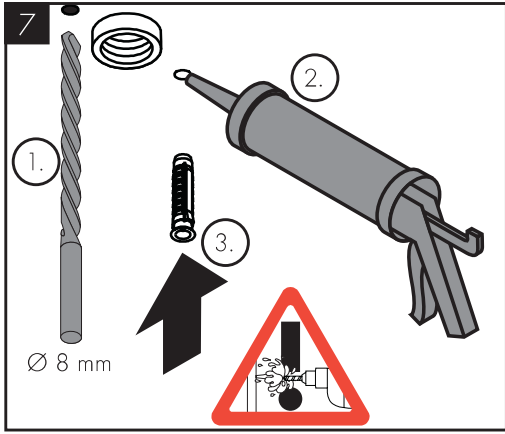
AXOR Starck
10929XXX

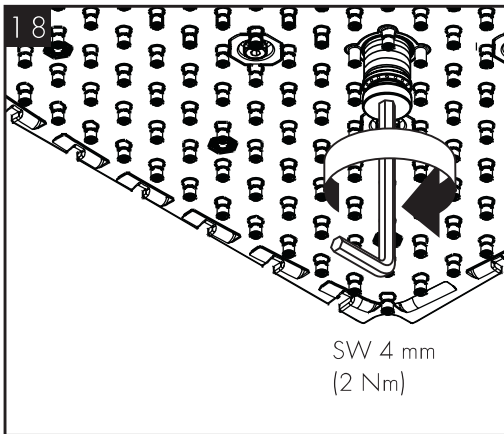
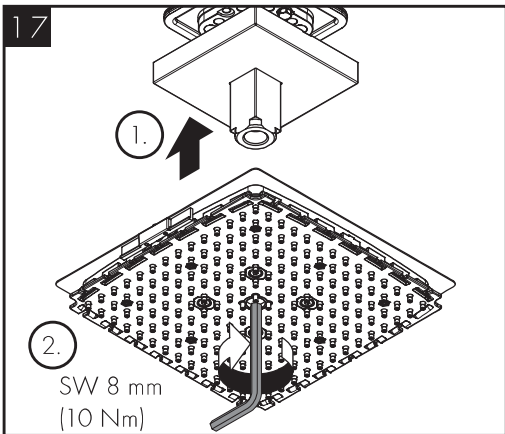
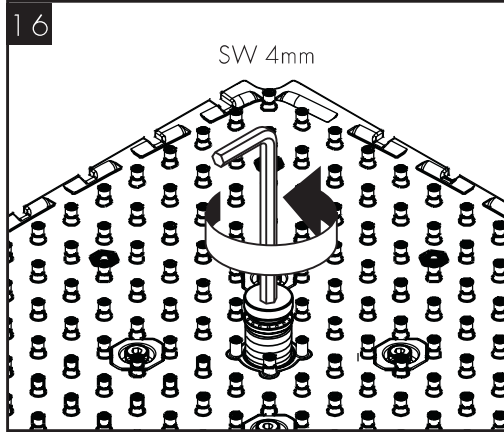
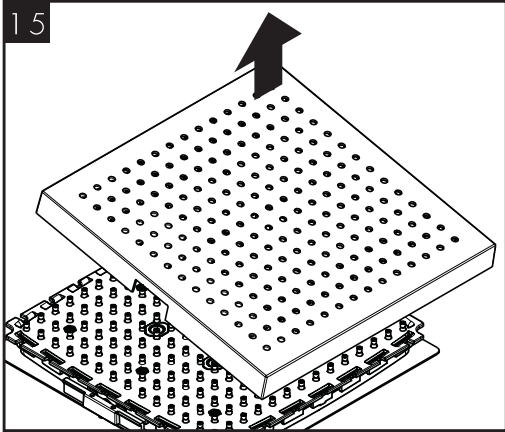
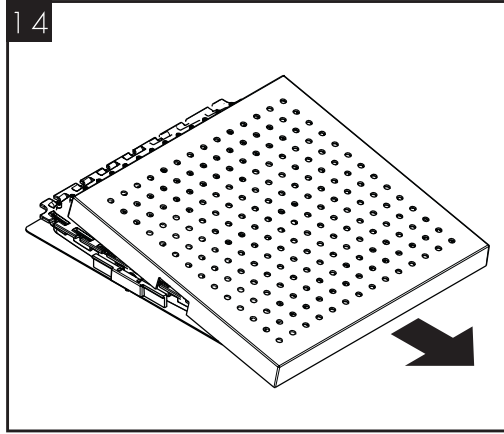
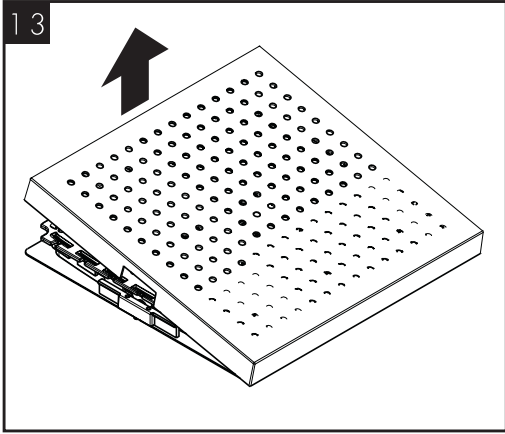


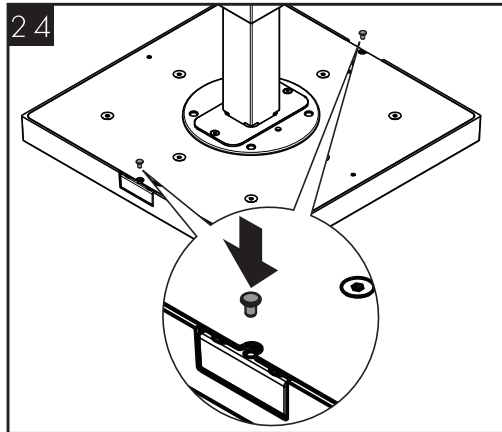
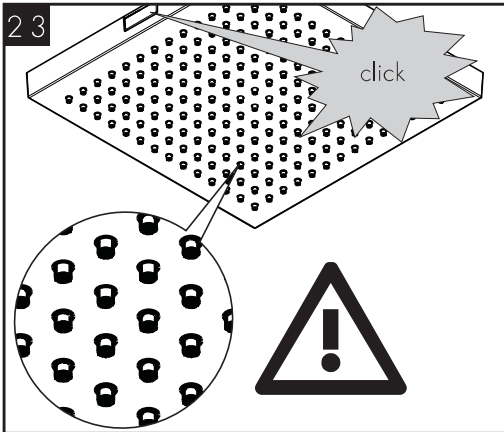
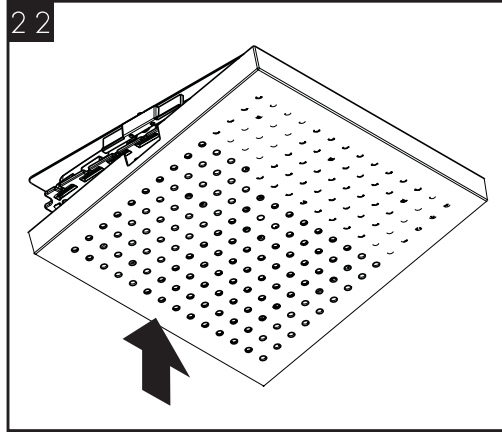
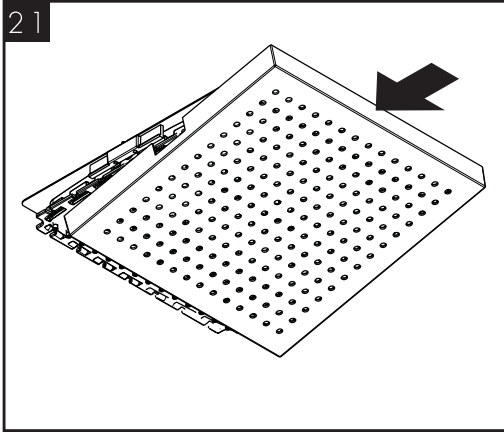
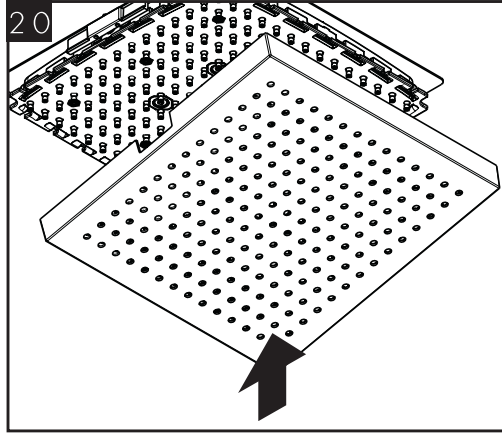
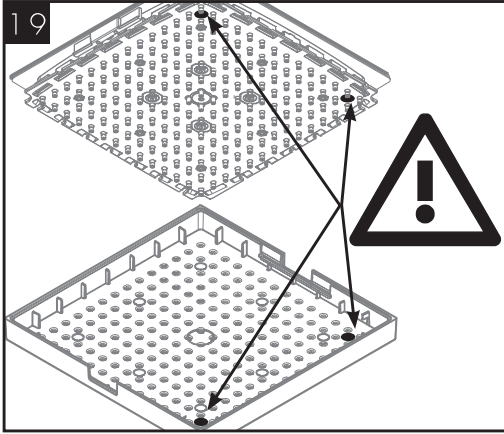
AXOR Starck
10929XXX









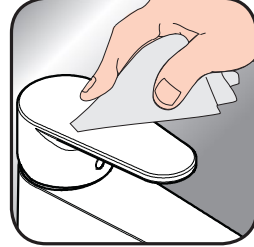




- DE** / Reinigungsempfehlung / Garantie / Kontakt
- FR** / Recommandation pour le nettoyage / Garanties / Contact
- EN** / Cleaning recommendation / Warranty / Contact
- IT** / Raccomandazione di pulizia / Garanzia / Contatto
- ES** / Recomendaciones para la limpieza / Garantía / Contacto
- NL** / Aanbevelingen inzake reiniging / Garantie / Contact
- DK** / Rensning, anbefaling / Garanti / Kontakt
- PT** / Recomendações de limpeza / Garantia / Contacto
- PL** / Zalecenie dotyczące pielęgnacji / Gwarancja / Kontakt
- CS** / Doporučení k čištění / Záruka / Kontakt
- SK** / Odporúčania pre čistenie / Záruka / Kontakt
- ZH** 清洁指南 担保 接触
- RU** / Рекомендации по очистке / Гарантия / Контакты
- HU** / Tisztítási tanácsok / Garancia / érintkezés
- FI** / Puhdistussuositus / Takuu / Kosketus
- SV** / Rengöringsrekommendationer / Garanti / Contacto
- LT** / Valymo rekomendacijos / Garantija / Kontaktai
- HR** / Preporuke za čišćenje / Garancija / Kontakt
- TR** / Temizleme önerisi / Garanti / Temas
- RO** / Recomandări pentru curățare / Garanție / Contact
- EL** / Σύσταση καθαρισμού / Εγγύηση / επαφή
- SL** / Priporočilo za čiščenje / Garancija / Kontakt
- ET** / Puhastussuovitused / Garantii / Kontakt
- LV** / Tīrīšanas ieteikumi / Garantija / Kontakti
- SR** / Preporuke za čišćenje / Garancija / Kontakt
- NO** / Anbefaling for rengjøring / Garanti / Kontakt
- BG** / Препоръка за почистване / Гаранция / Контакт
- SQ** / Këshilla rreth pastrimit / Garancia / Kontakt
- KO** / 세정시 권장사항 / 품질보증 / 접촉
- AR** / توصيات التنظيف / الضمان (الولايات المتحدة الأمريكية) / اتصال



[www.axor-design.com/
cleaning-recommendation](http://www.axor-design.com/cleaning-recommendation)



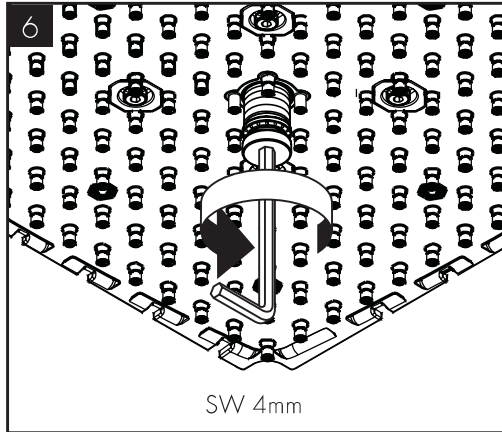
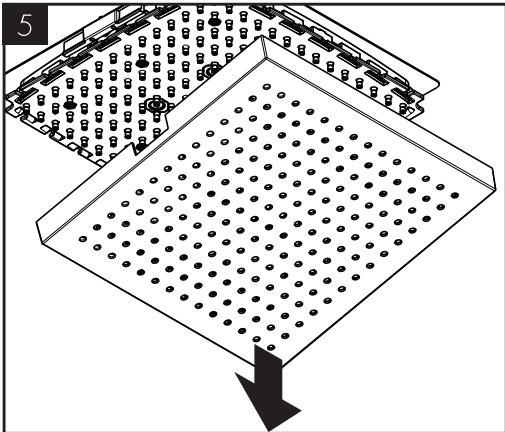
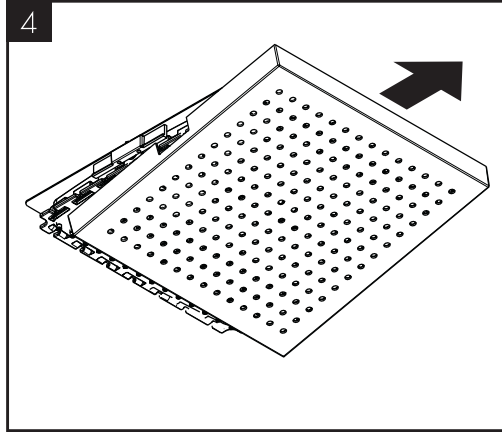
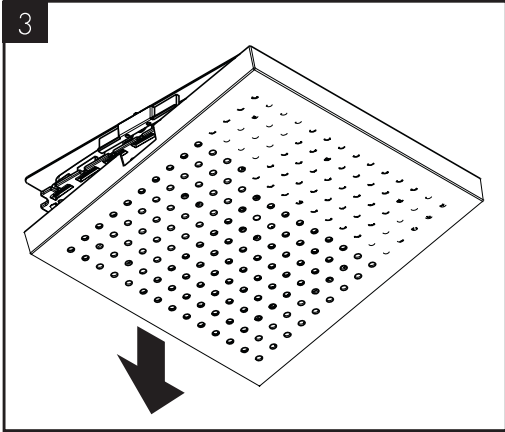
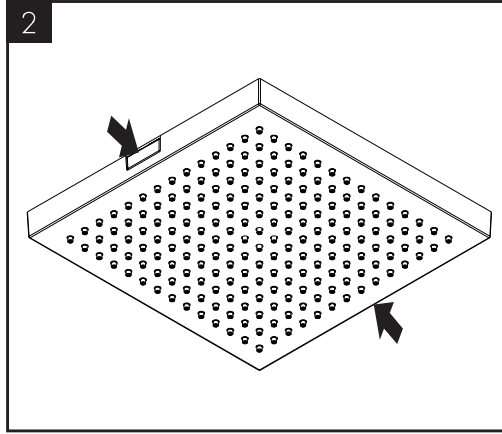
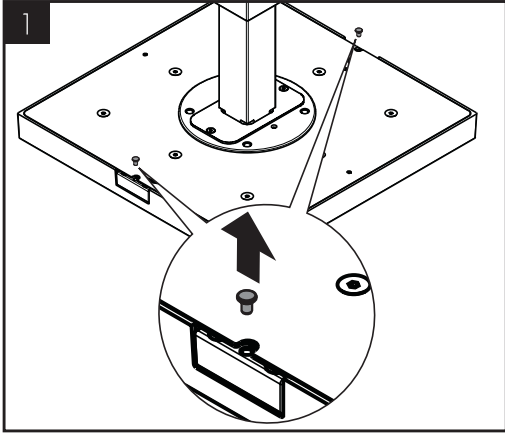
[www.axor-design.com/
cleaning-recommendation](http://www.axor-design.com/cleaning-recommendation)

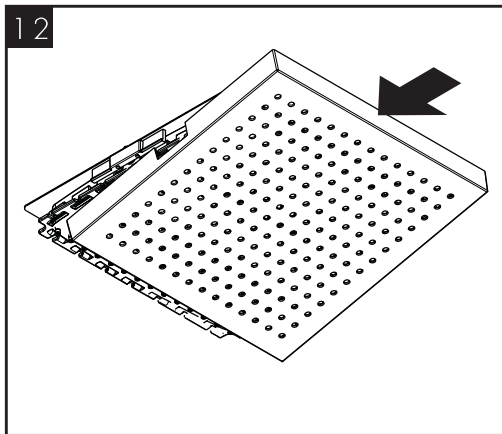
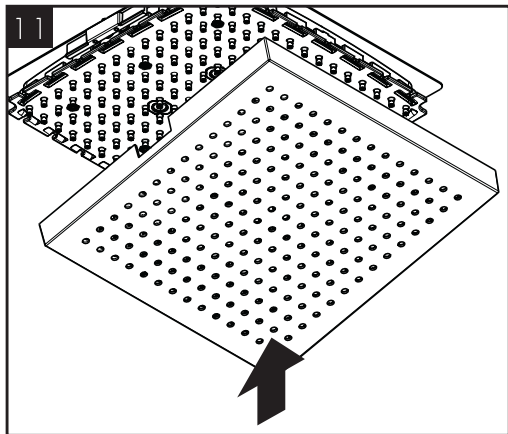
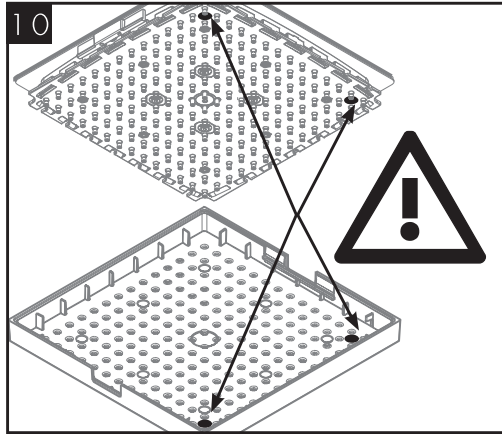
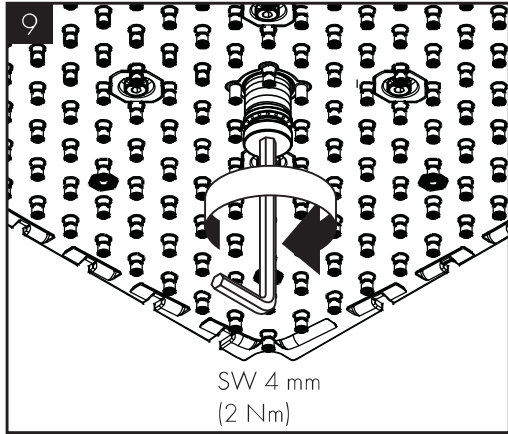
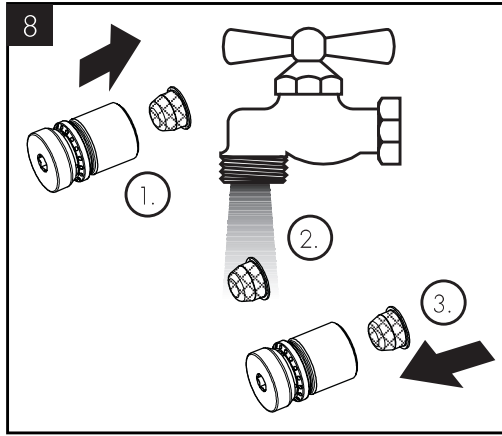
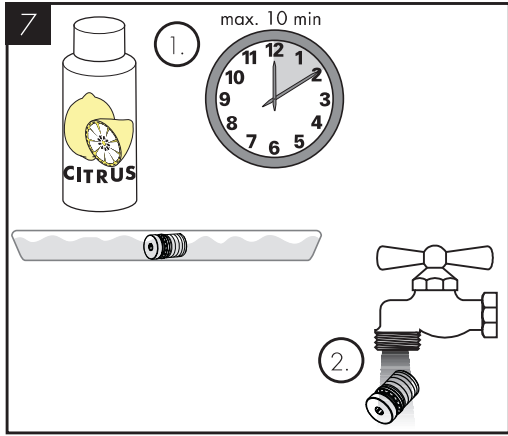


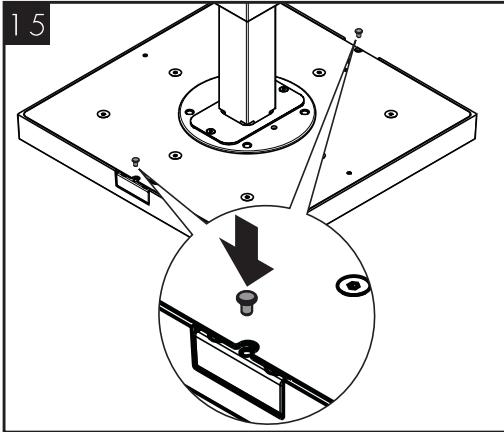
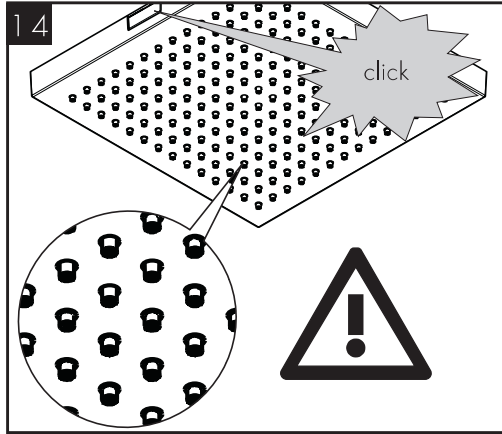
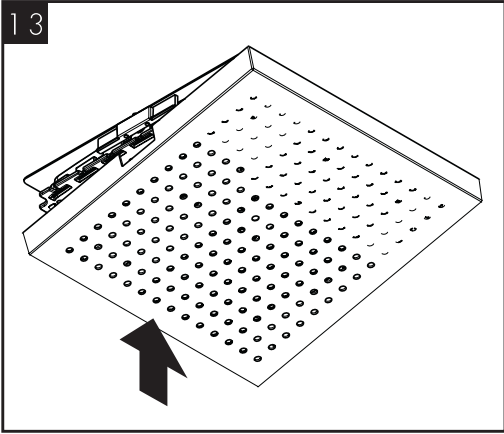
[www.axor-design.com/
cleaning-recommendation](http://www.axor-design.com/cleaning-recommendation)



[www.axor-design.com/
cleaning-recommendation](http://www.axor-design.com/cleaning-recommendation)









AXOR Starck
10929XXX

