

Multilux 4-Eclipse-Set met Halo



Design-Uitvoering

met tweepuntsaansluiting, voor rechte en haakse montage, radiatoraansluiting R 1/2 en G 3/4, met geïntegreerde debietregeling



Engineering
GREAT Solutions

Multilux 4-Eclipse-Set met Halo

De Multilux 4-Eclipse-Set wordt aangesloten op radiatoren in 2-pijpsverwarmingssystemen met een tweepunts-onderaansluiting zoals bij badkamer-, design-, universele of ventielcompactradiatoren. De radiatorafsluiter heeft een unieke geïntegreerde debietregelaar die overdebieten voorkomt. De waterzijdige inregeling gebeurt in een handomdraai rechtstreeks op de thermostatische afsluiter. Het ingestelde debiet wordt nooit overschreden, zelfs niet wanneer er een overdebiet is veroorzaakt door dichtlopende afsluiters bij andere radiatoren of tijdens de opstart 's morgens. De afsluiter regelt het debiet onafhankelijk van het drukverschil. Hierdoor zijn ingewikkelde berekeningen om de instellingen te bepalen niet nodig. De hartafstand van de aansluitingen is 50 mm. De Multilux 4-Eclipse-Set is geschikt voor zowel rechte als haakse montage. Het thermostatisch binnenwerk en de regelafsluiter zijn onderling verwisselbaar. Zo kan de afsluiter zowel links als rechts van de radiator gemonteerd worden.



Belangrijkste kenmerken

- > **Geïntegreerde debietregelaar**
Elimineert overdebiet
- > **Geschikt voor zowel rechte als haakse montage**
Voor wandaansluiting of verticaal bij leidingen uit de vloer
- > **Thermostatisch binnenwerk en regelafsluiter zijn onderling verwisselbaar**
de afsluiter kan zowel links als rechts gemonteerd worden
- > **Sets in witte of verchroomde uitvoering**
eenvoudig te installeren

Technische beschrijving

Toepassing:

2-pijpsverwarmingssystemen

Functie:

Regelen
Automatische debietregeling
Afsluiten

Afmetingen:

DN 15

Druktrap:

PN 10

Temperatuur:

Max. werktemperatuur: 120°C, met cover 90°C.
Min. werktemperatuur: -10°C

Debietbereik:

Het debiet kan worden ingesteld tussen: 10-150 l/h.
Fabrieksinstelling 150 l/h.

Drukverschil (Δp_V):

Max. drukverschil:
60 kPa (<30 dB(A))
Min. Drukverschil:
10 – 100 l/h = 10 kPa
100 – 150 l/h = 15 kPa

Materiaal:

Afsluiterhuis: corrosiebestendig brons.
O-ringen: EPDM rubber
Afsluiterkegel: EPDM rubber
Veer: RVS
Binnenwerk: messing, PPS (polyfenylsulfide)
Spindel: Niro staal met dubbele O-ringafdichting.
Cover: ABS

Oppervlaktebehandeling:

Afsluiterhuis corrosiebestendig brons en staartstuk vernikkeld.

Markering:

THE en II+ teken.
Oranje beschermkap.

Radiatoraansluiting:

Adapters voor R1/2 en G3/4. Voor radiatoraansluiting. Tolerantie $\pm 1,0$ mm door speciale wartelmoeren en flexibele vlakke afdichtingen voor spanningsvrije montage.

Leidingaansluiting:

Aansluitmaat G3/4, om aan te sluiten met knelkoppelingen voor kunststofleiding, koperen leiding, dunwandige stalen leiding en MT-leiding.

Aansluiting voor het thermostatisch regelement en motor:

IMI Heimeier M30x1.5

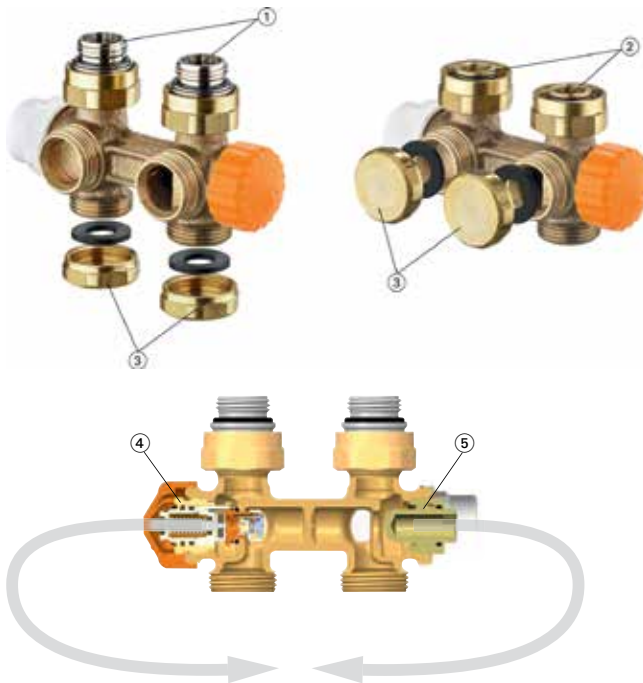
Thermostatisch regelement Halo:

Thermostatisch regelement Halo met dichte kap, schaalverdeling en vloeistofgevulde voeler. Hoge stelkracht, geringe hysteresis en optimale sluittijd. Stabiele regeling, ook bij kleine p-band (< 1K). Overeenkomstig Duitse EnEV en/of DIN V 4701-10. Schaal aanduiding 8-28. Vorstbeveiliging. Temperatuurbereik 6°C tot 28°C.

Constructie

Multilux 4-Eclipse

Haakse montage / Rechte montage



1. Radiator aansluiting R1/2
2. Radiator aansluiting G3/4
3. Afsluitdop G3/4
4. Thermostatische insert met geïntegreerde debietregelaar
5. Retourafsluiter

Werking

Eclipse constant debietregelaar

De debietregelaar wordt ingesteld op het berekende debiet door de digitale kap te verdraaien met de instelsleutel of een 11 mm steeksleutel. Als het debiet over de afsluiter toeneemt verschuift de stijgende druk de huls, waardoor het debiet constant op de

ingestelde waarde blijft. Het ingestelde debiet wordt hierdoor nooit overschreden. Als het debiet daalt tot onder de ingestelde waarde, drukt de veer de huls terug naar zijn originele positie.

Toepassing

De Multilux 4-Eclipse-Set wordt aangesloten op radiatoren in 2-pijpsverwarmingssystemen met een tweepunts-onderaansluiting zoals bij badkamer-, design-, universele of ventielcompactradiatoren.

The Multilux 4-Eclipse-Set is geschikt voor zowel rechte als haakse montage.

Het gewenste debiet voor elke radiator wordt eenvoudig ingesteld op de afsluiter Multilux 4-Eclipse. De waterzijdige inregeling gebeurt in een handomdraai en het ingestelde debiet wordt niet overschreden. Zelfs niet als er een overdebiet is veroorzaakt door dichtlopende afsluiters bij andere radiatoren of tijdens de opstart 's morgens. Multilux 4-Eclipse-Set garandeert het vereiste debiet.

De afsluiter regelt het debiet onafhankelijk van het drukverschil. Hierdoor zijn ingewikkelde berekeningen om de instellingen te bepalen, niet nodig. Bij renovatieprojecten van oude systemen hoeft het drukverlies in de leidingen niet bepaald te worden. Alleen de verwarmingscapaciteit en het resulterende maximumdebiet moet worden bepaald (zie instellingstabel). Het minimumdrukverschil moet over de meest ongunstige afsluiter gaan. Indien nodig kan dit worden gemeten om de pompinstellingen te optimaliseren.

Thermostatisch binnenwerk en regelafsluiter zijn onderling verwisselbaar. Zo kan de afsluiter zowel links als rechts van de radiator gemonteerd worden.

Multilux 4-Eclipse-Set kan universeel toegepast worden dankzij de radiator aansluitmogelijkheden met maat Rp 1/2 en G3/4.

Let op de stroomrichting!

Raadpleeg ook de installatie- en bedieningsinstructies.

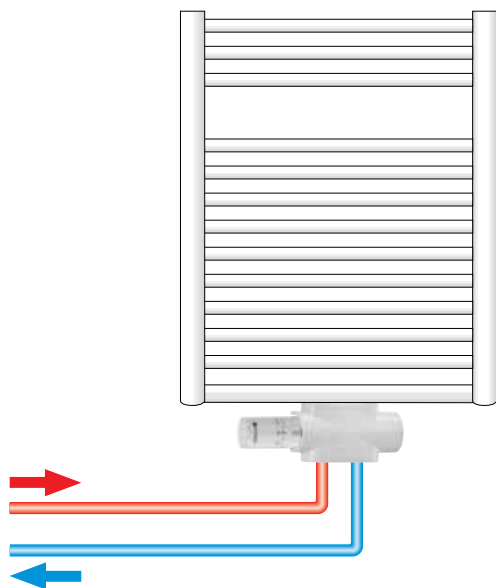
Geluid

Voor een geluidsarme werking moet aan de volgende voorwaarden worden voldaan:

- Het drukverschil over de Eclipse mag niet groter zijn dan 60 kPa = 600 mbar = 0,6 bar (<30 dB(A)).
- Het debiet dient correct ingesteld te zijn.
- De installatie dient volledig te worden ontluicht.

Toepassingsvoorbeelden

Multilux 4-Eclipse met badkamerradiator



Multilux 4-Eclipse-Set, wit RAL 9016



Multilux 4-Eclipse-Set, chrom



Opmerkingen

– Ter voorkoming van beschadigingen en ketelsteenvorming in de warmwaterverwarmingsinstallatie dient de samenstelling van het medium overeen te komen met de VDI (Verein Deutscher Ingenieure = Vereniging van Duitse ingenieurs) - richtlijn 2035. Voor industriële verwarmingsinstallaties en installaties voor wijk- en stadsverwarming dient het bijgevoegde blad met toelichtingen en verklaringen VdTÜV 1466/AGFW 510 in acht te worden genomen. In het medium aanwezige minerale olie c.q. alle soorten mineraalhoudende smeermiddelen leiden tot sterke zwellingsverschijnselen en in de meeste gevallen tot het uitvallen van EPDM-dichtingen. Bij gebruik van nitrietvrije antivries en antiroestmiddelen op basis van ethyleenglycol dienen de desbetreffende aanwijzingen in de documentatie van de fabrikanten van deze middelen, met name wat betreft de concentratie van de afzonderlijke bestanddelen, te worden geraadpleegd.

– In bestaande ernstig vervuilde systemen moet u eerst het systeem spoelen voordat u de thermostatische afsluiters vervangt.

– De thermostatische afsluiters kunnen met alle HEIMEIER thermostatische regelementen en thermische c.q. motorische stelaandrijvingen gecombineerd worden. Optimale afstemming van de componenten op elkaar garandeert maximale veiligheid. Bij toepassing van stelaandrijvingen van andere fabrikanten dient ervoor gezorgd te worden dat de stelkracht van deze stelaandrijvingen in het sluitgebied aangepast is aan thermostatische afsluiters met een lichte veerdruk van de klepsets.

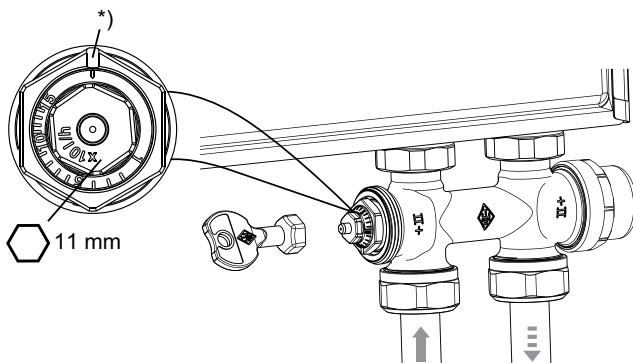
Bediening

Voorinstelling

De voorinstelling kan traploos worden gekozen tussen 1 en 15 (10 tot 150 l/h). Deze voorinstelling kan gewijzigd worden door middel van de speciale instelsleutel (art. nr. 3930-02.142) of een 11 mm steeksleutel. Dit zorgt ervoor dat onbevoegden de voorinstelling niet eenvoudig kunnen wijzigen.

- Plaats de instelsleutel op het binnenwerk tot deze vastgrijpt.
- Draai de waarde van de gewenste instelling naar de markering op het binnenwerk. (zie fig.)
- Verwijder de instelsleutel. De voorinstelling van de afsluiter is zichtbaar op het binnenwerk.

Voorkant en zijaanzicht



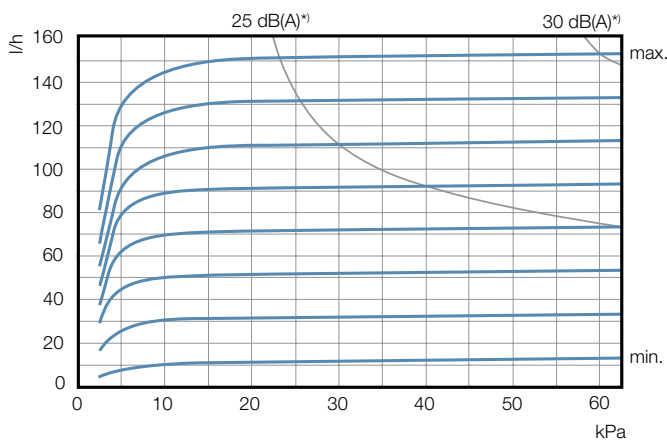
*) Richtmarkering

Instelling	1	I	I	I	5	I	I	I	I	10	I	I	I	I	15
l/h	10	20	30	40	50	60	70	80	90	100	110	120	130	140	150

P-Band [xp] max. 2 K.

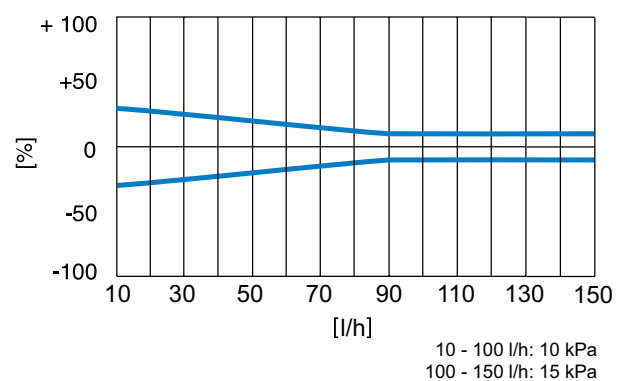
P-band [xp] max. 1 K tot 90 l/h.

Diagram



*) P-Band [xp] max. 2 K.

Minimale doorstromingstoleranties



Instellingstabel

Instelwaarde voor verschillende radiatorvermogens, drukverschillen en temperatuurverschillen.

Q [W]	200	250	300	400	500	600	700	800	900	1000	1200	1400	1600	1800	2000	2200	2400	2600	2800	3000	3200	3400	3600	3800	4000	4800	5300	6500	6800					
Δt [K]																																		
10	2	2	3	3	4	5	6	7	8	9	10	12	14	15																				
15	1	1	2	2	3	3	4	5	5	6	7	8	9	10	12	13	14	15																
20	1	1	1	2	2	3	3	3	4	4	5	6	7	8	9	10	10	11	12	13	14	15												
30	1	1	1	1	1	2	2	2	3	3	3	4	5	5	6	6	7	8	8	9	9	10	10	11	12	14	15							
40		1	1	1	1	1	2	2	2	2	3	3	3	4	4	5	5	6	6	7	7	7	8	8	9	10	11	14	15					

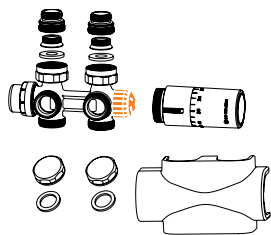
Δp min. 10 - 100 l/h = 10 kPa
 Δp min. 100 - 150 l/h = 15 kPa

Q = radiatorvermogen
 ΔT = temperatuurverschil
 Δp = drukverschil

Voorbeeld:

Q = 1000 W, ΔT = 15K
 Instelwaarde: 6 (\approx 60 l/h)

Artikel



Multilux 4-Eclipse-Set

De Multilux 4-Eclipse-Set bestaat uit:

- Multilux 4-Eclipse thermostatisch voorbereid onderblok
- Radiatoraansluiting R1/2
- Radiatoraansluiting G3/4
- Afsluitdop t.b.v. G3/4
- Cover
- Thermostatisch regelement Halo

	EAN	Artikelnr.
Wit RAL 9016	4024052994311	9690-58.800
Verchromd	4024052994410	9690-59.800

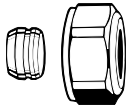
Toebehoren



Instelsleutel

Voor Eclipse. Oranje.

	EAN	Artikelnr.
	4024052937714	3930-02.142



Klemkoppeling

Voor koperen en dunwandige stalen leiding conform DIN EN 1057/10305-1/2. Aansluiting buitendraad G3/4 conform DIN EN 16313 (Euroconus). Metaal op metaal verbinding. Vernikkeld messing. Bij een leidingwanddikte van 0,8 – 1 mm zijn steunhulzen nodig. Volg de instructies van de leverancier van de leiding.

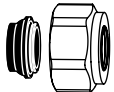
Ø leiding	EAN	Artikelnr.
12	4024052214211	3831-12.351
14	4024052214310	3831-14.351
15	4024052214617	3831-15.351
16	4024052214914	3831-16.351
18	4024052215218	3831-18.351



Steunhuls

Voor koperen of dunwandige stalen leiding met een wanddikte van 1 mm.

Ø leiding	L	EAN	Artikelnr.
12	25,0	4024052127016	1300-12.170
15	26,0	4024052127917	1300-15.170
16	26,3	4024052128419	1300-16.170
18	26,8	4024052128815	1300-18.170



Klemkoppeling

Voor koperen of dunwandige stalen leiding conform DIN EN 1057/10305-1/2. Aansluiting buitendraad G3/4 conform DIN EN 16313 (Euroconus). Rubberen afdichting. Vernikkeld messing.

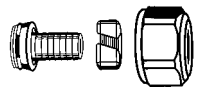
Ø leiding	EAN	Artikelnr.
15	4024052515851	1313-15.351
18	4024052516056	1313-18.351



Klemkoppeling

Voor MT-leiding conform DIN 16836. Aansluiting buitendraad G3/4 conform DIN EN 16313 (Euroconus). Messing vernikkeld.

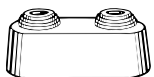
Ø leiding	EAN	Artikelnr.
16x2	4024052137312	1331-16.351



Klemkoppeling

Voor kunststof leiding conform DIN 4726, ISO 10508. PE-X: DIN 16892/16893, EN ISO 15875; PB: DIN 16968/16969. Aansluiting buitendraad G3/4 conform DIN EN 16313 (Euroconus). Vernikkeld messing.

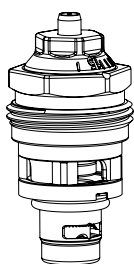
Ø leiding	EAN	Artikelnr.
12x1,1	4024052136018	1315-12.351
14x2	4024052134618	1311-14.351
16x1,5	4024052136117	1315-16.351
16x2	4024052134816	1311-16.351
17x2	4024052134915	1311-17.351
18x2	4024052135110	1311-18.351
20x2	4024052135318	1311-20.351



Dubbelrozet

In twee delen, van wit kunststof, voor verschillende leidingdiameters. Hart op hart afstand 50 mm. Totale hoogte max. 31 mm.

EAN	Artikelnr.
4024052120710	0520-00.093



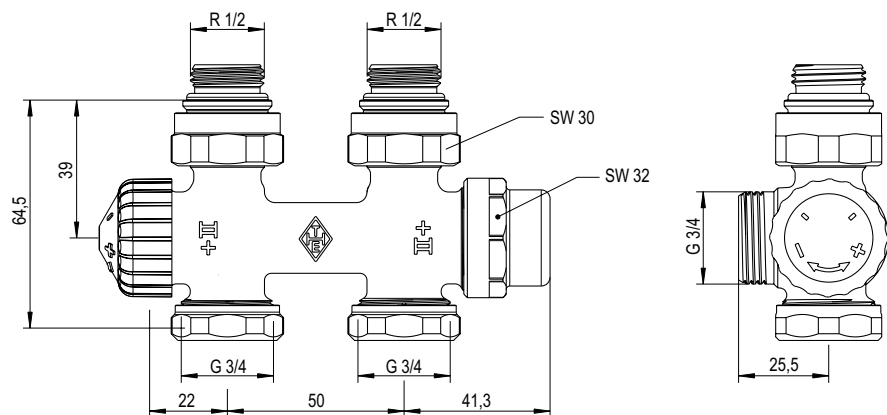
Thermostatische insert voor vervanging

met automatische debietbegrenzer voor Eclipse.

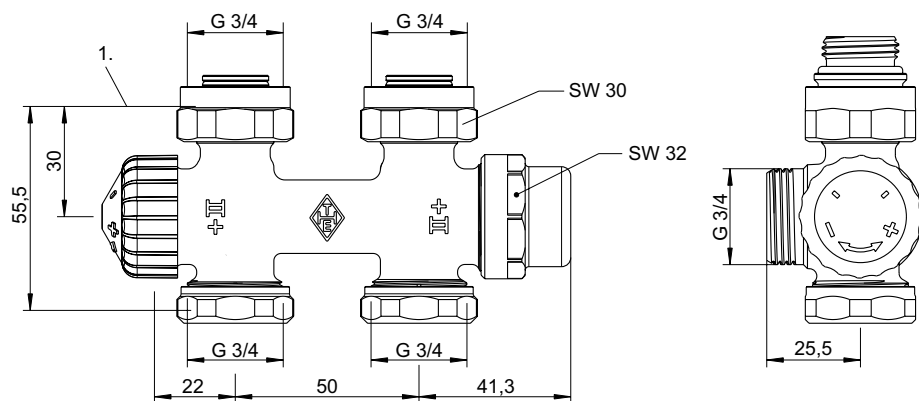
EAN	Artikelnr.
4024052940912	3930-02.300

Afmetingen

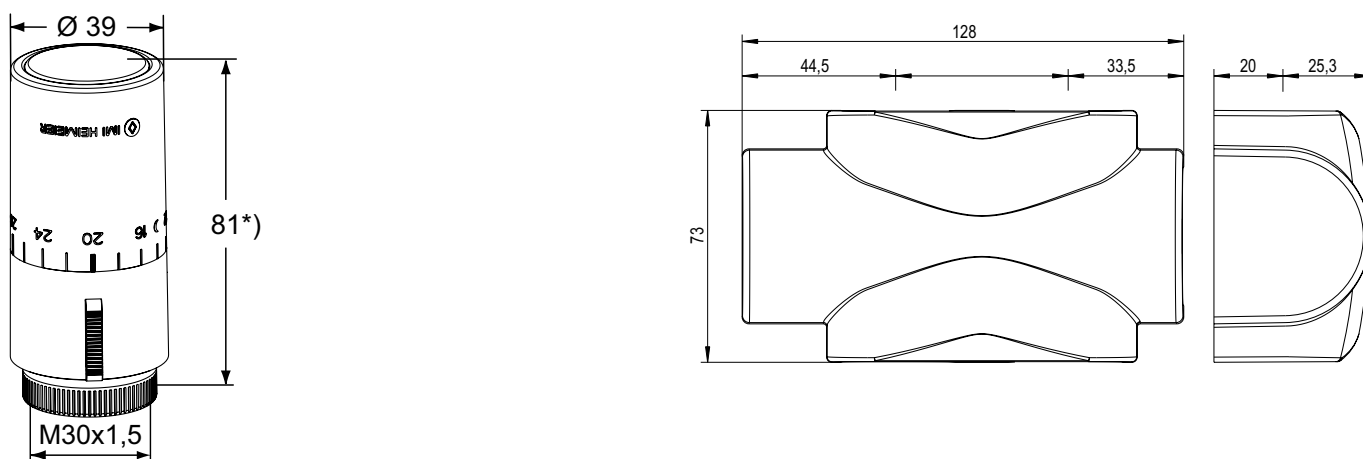
Radiatoraansluiting R1/2



Radiatoraansluiting G3/4



1. Vlakke deel bovenkant afdichting



*) ingesteld op 20

1 mm = 0,0394 inch