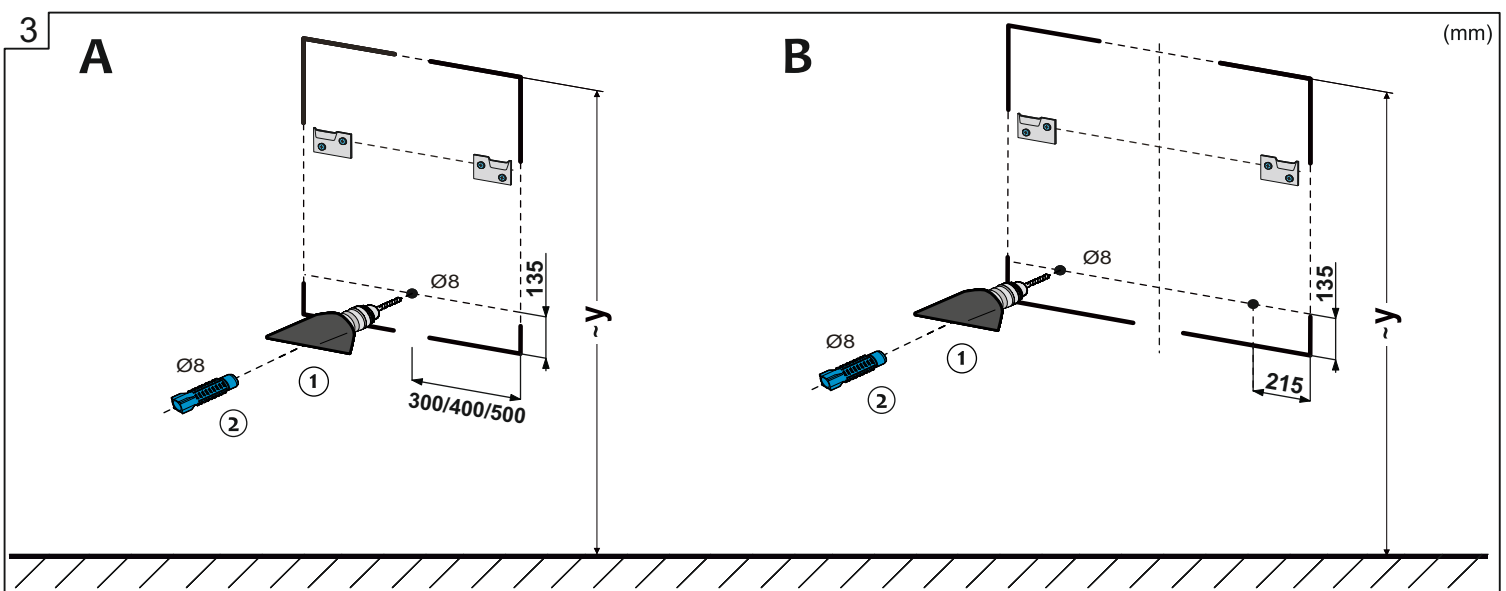
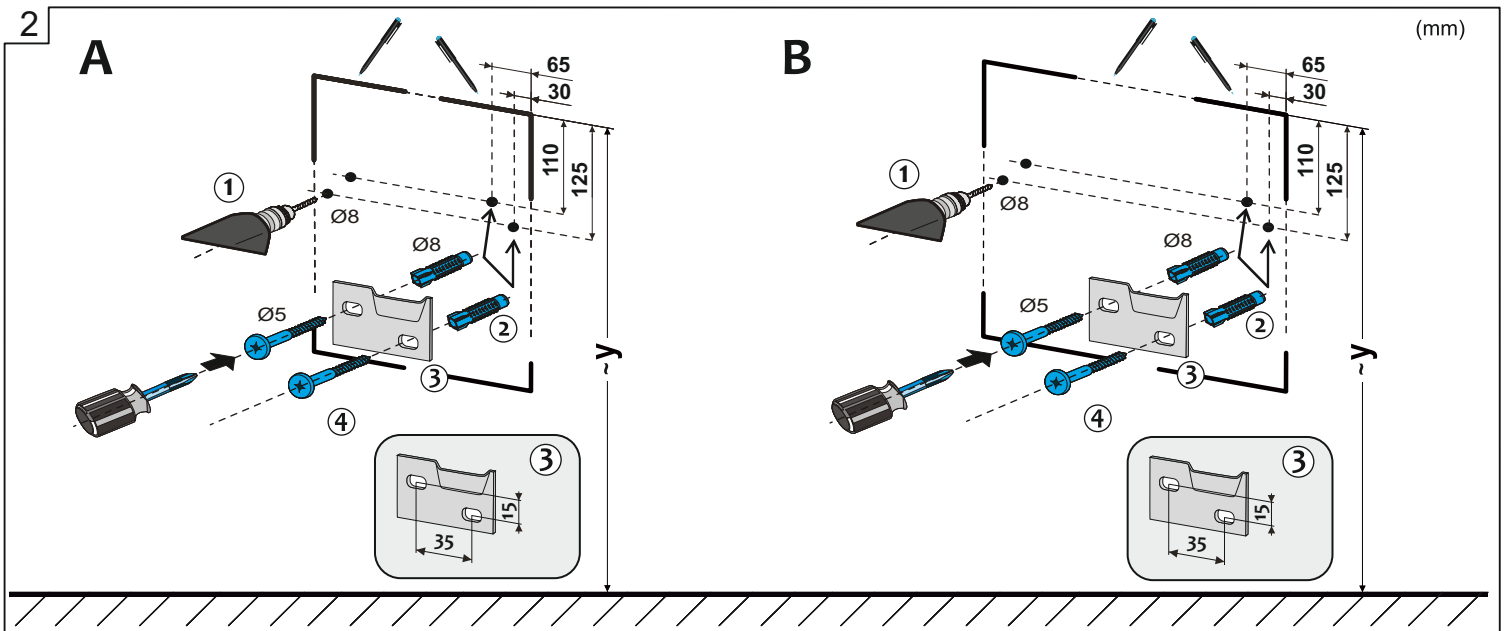
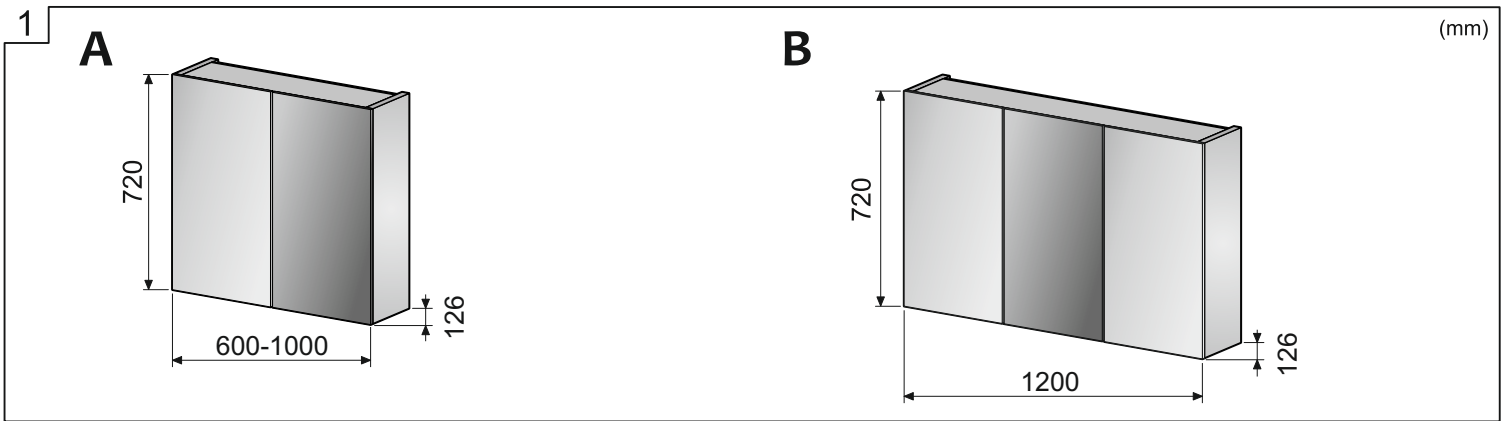
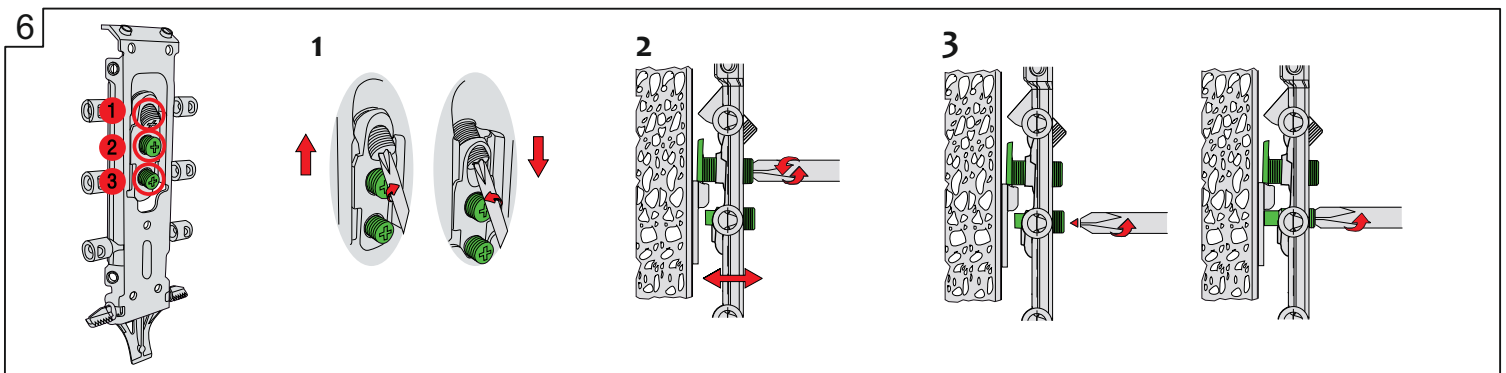
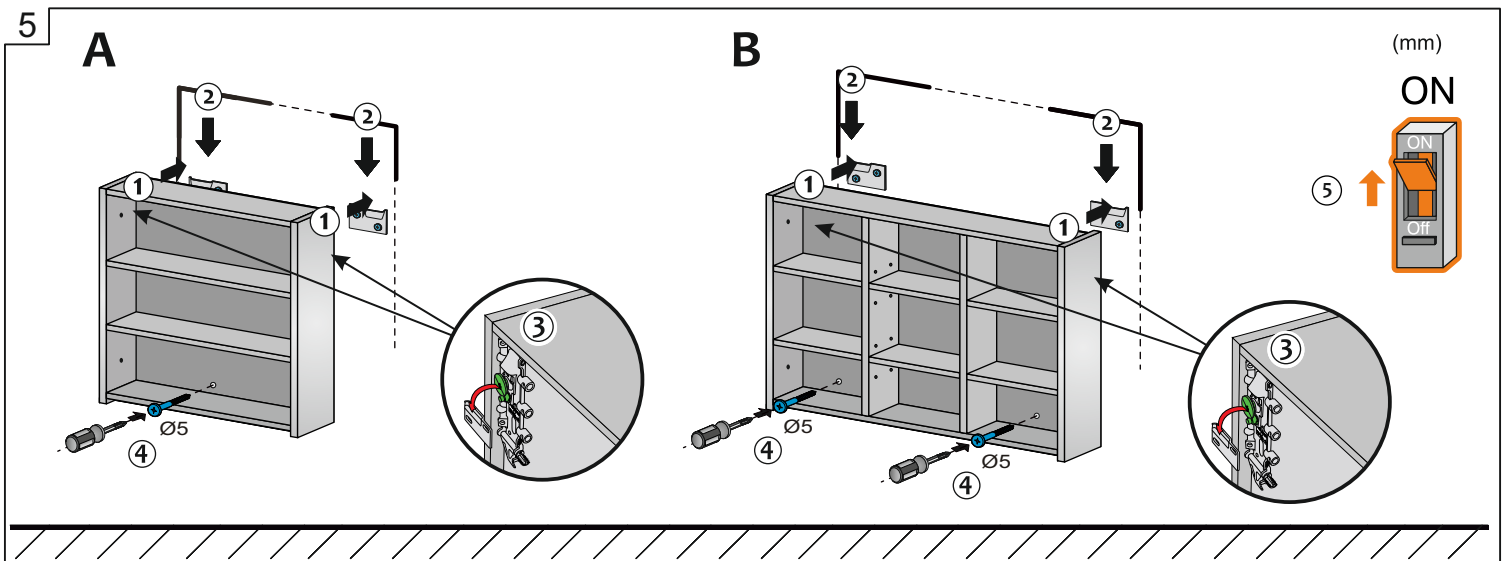
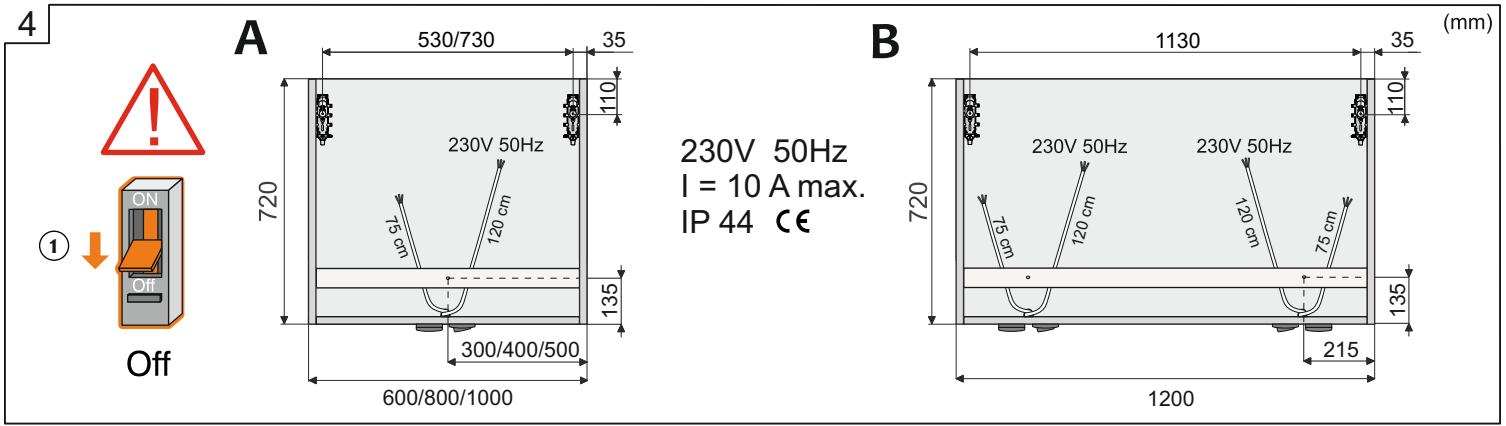


VITO



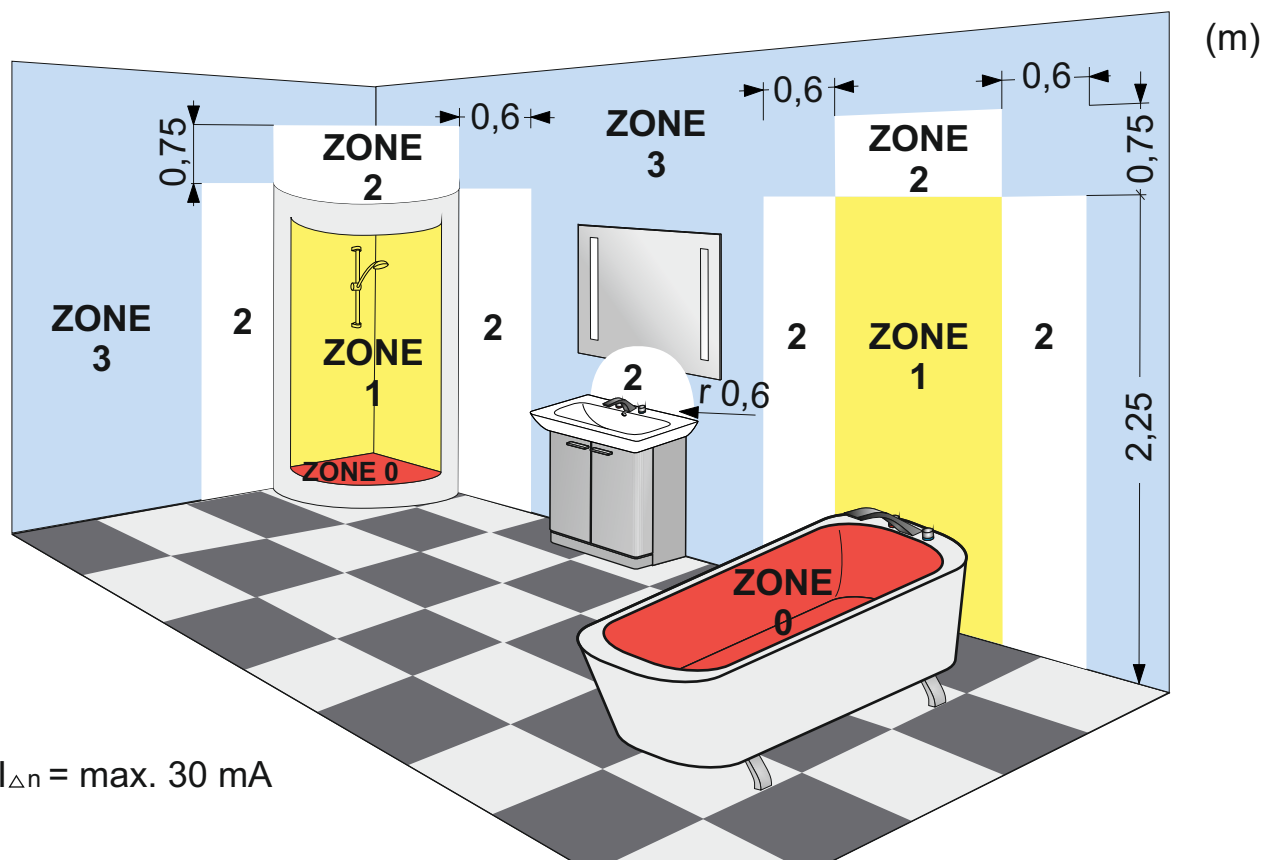
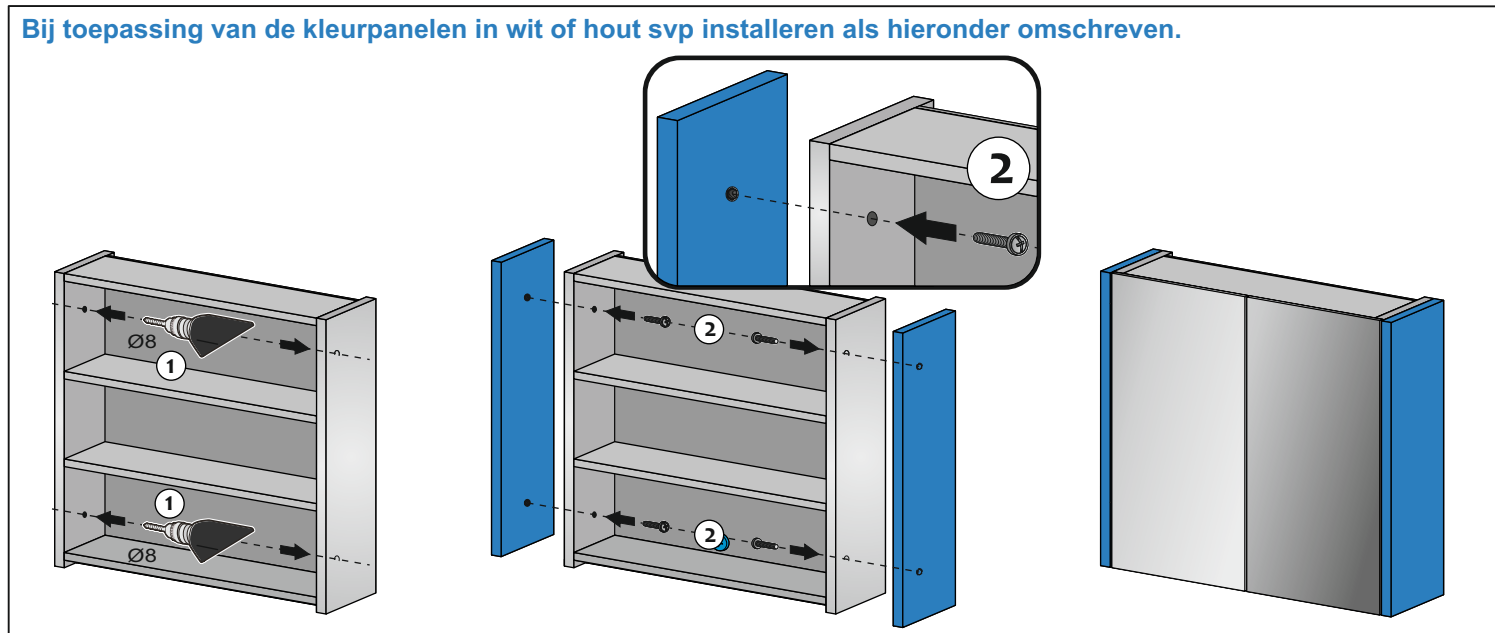
VITO



VITO



Bij toepassing van de kleurpanelen in wit of hout svp installeren als hieronder omschreven.



$I_{\Delta n} = \text{max. } 30 \text{ mA}$

- ZONE 0 - ✗
- ZONE 1 - ✗
- ZONE 2 - ✓
- ZONE 3 - ✓

Attentie: Laat een erkend installateur de bedrading vanuit de schakelaar/stopcontact volgens de geldende voorschriften aansluiten op het elektriciteitsnet. Bij de montage van een spiegel / spiegelkast met verlichting dient de nationaal geldende regelgeving te worden gevolgd. De verlichting en overige elektriciteit van de badkamer moet op de aardlekschakelaar worden aangesloten (NEN 1010).

