

MONTAGEHANDLEIDING WANDCLOSET

ONDERDELEN



1. Closetzitting met softclose scharnier



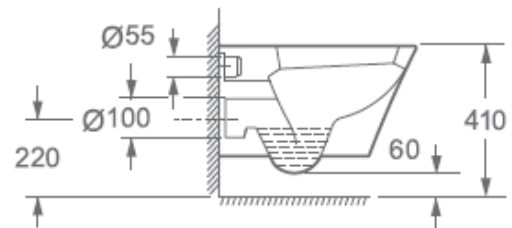
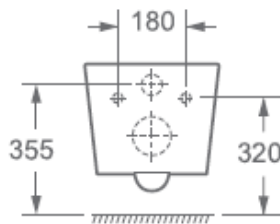
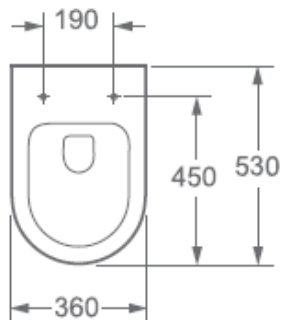
2. Wandcloset



3. Bevestigingsset

Nr.	Onderdeel	Aantal
1	Closetzitting	1
2	Wandcloset	1
3	Bevestigingsset	2

MONTAGETEKENING



BENODIGD GEREEDSCHAP



Schroevendraaier



Potlood



Verstelbare moersleutel



Rolmaat



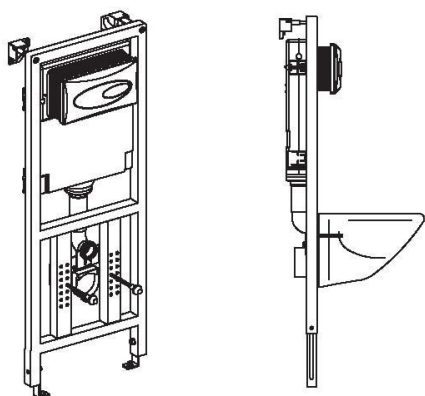
Waterpas

INSTRUCTIE

1 VOORBEREIDING

- Lees deze montagehandleiding goed door en controleer of alle benodigde onderdelen en gereedschappen aanwezig zijn.
- Zorg ervoor dat de montage voldoet aan de geldende bouwvoorschriften.
- Controleer de productafmetingen.
- Ga voorzichtig om met keramische producten en draai bouten en moeren niet te hard aan om beschadigingen te voorkomen.
- Sluit de watertoevoer af.

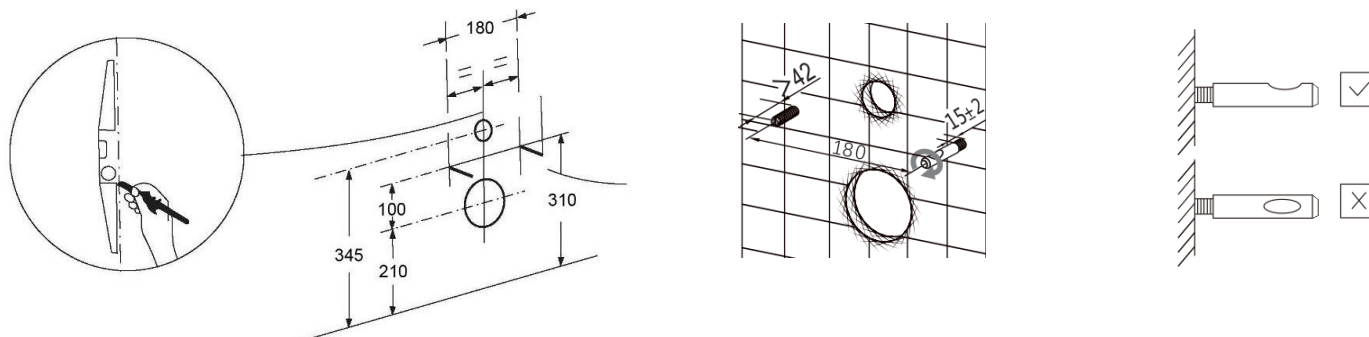
2 MONTAGE VAN HET INBOUWRESERVOIR



- 1) Controleer of de watertoevoer afgesloten is.
- 2) Installeer het inbouwreservoir voordat de muur wordt afgewerkt.
- 3) Installeer het inbouwreservoir volgens de meegeleverde instructies.

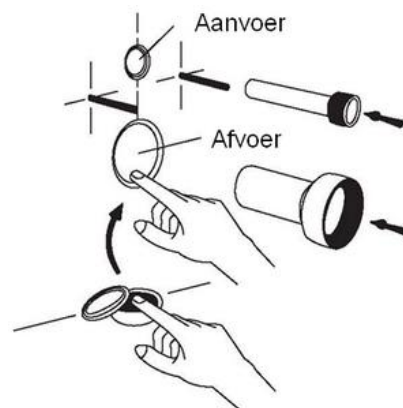
3 TEKEN HET WANDCLOSET AF OP DE MUUR

- 1) Teken de benodigde gaten voor de aan- en afvoerbuizen af op de ombouw van het zojuist geïnstalleerde inbouwreservoir.
- 2) Kort de draadeinden af tot op 35 mm van de afgewerkte muur.
- 3) Draai de bevestigingsmoer op het draadeinde tot op 10 mm van de afgewerkte muur. Controleer vervolgens of de voorgeschreven afstand (10 mm) overeenkomt met de werkelijke afstand gemeten bij 'a'. Let op: bij afwijkende diktes van de eventueel toe te passen isolatiemat.



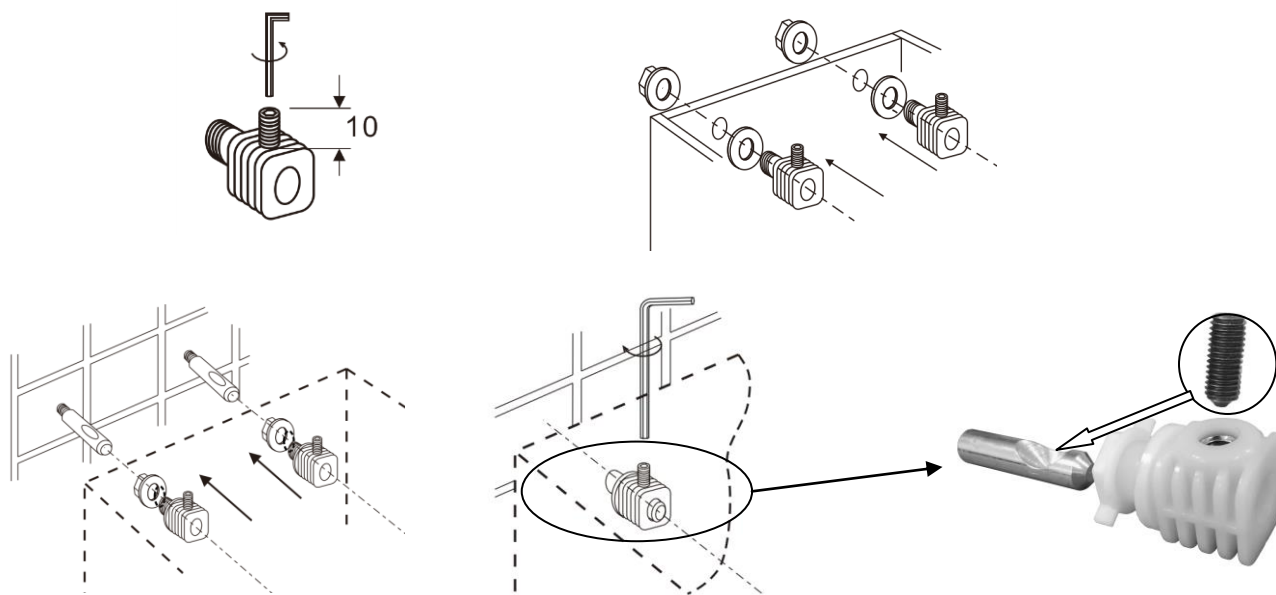
4 SLUIT HET WATERRESERVOIR AAN OP HET WANDCLOSET

- 1) Sluit de aanvoerbuis aan op het inbouwreservoir.
- 2) Sluit de afvoerbuis aan op het wandcloset.
- 3) Gebruik bij het bevestigen geen lijm. Met zachte zeep of afwasmiddel worden de onderdelen makkelijk in elkaar gezet.



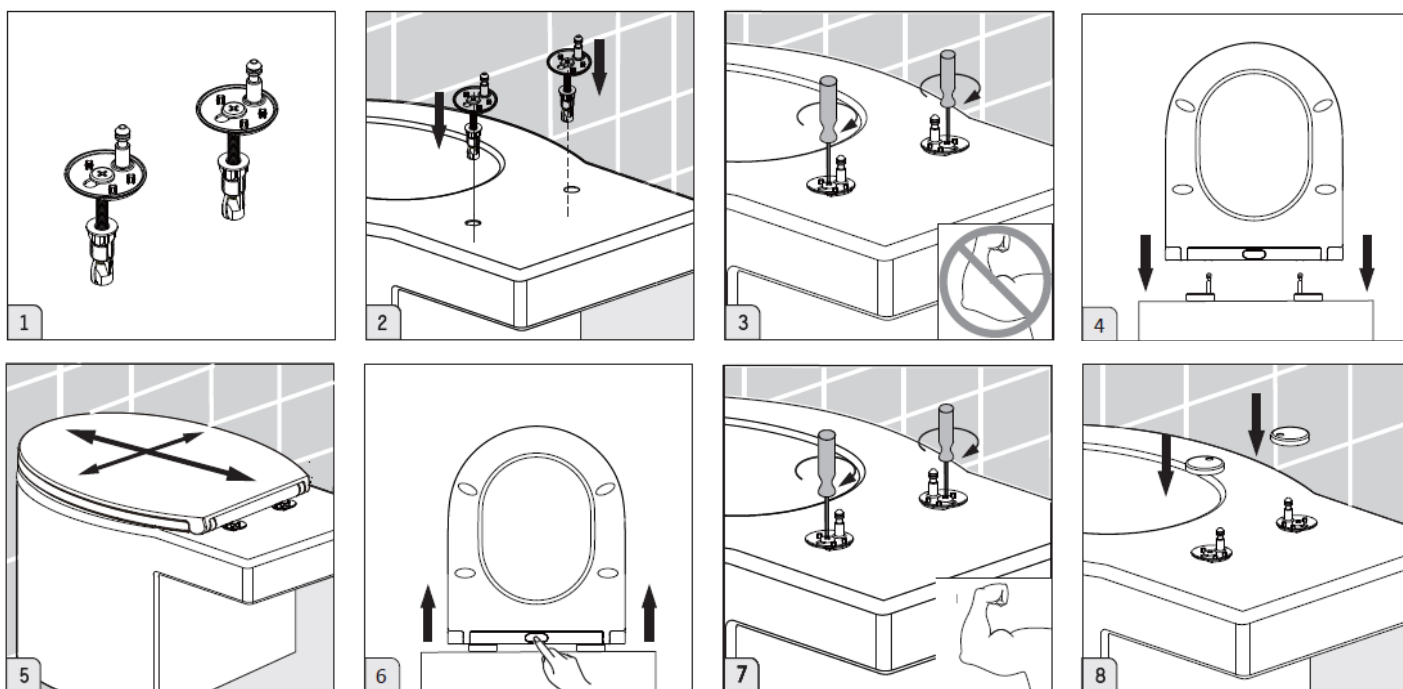
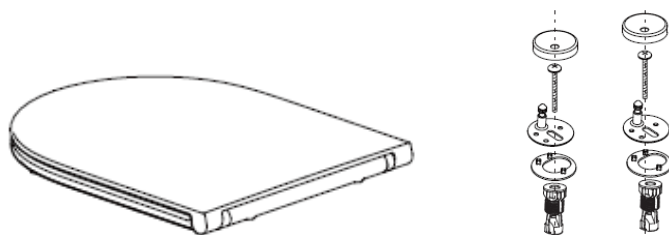
5 MONTEER HET WANDCLOSET

- 1) Plaats de bevestigingspluggen in de voorgeboorde gaten van het wandcloset.
- 2) Schuif het wandcloset over de bevestigingsmoeren tegen de muur.
- 3) Zet het wandcloset vast en controleer met de waterpas of het wandcloset horizontaal hangt.



6 BRENG SANITAIRKIT AAN TUSSEN HET WANDCLOSET EN DE MUUR

7 MONTEER DE CLOSETZITTING



GARANTIE

Op dit product is tot vijf jaar na aankoop garantie van toepassing op alle materiaal- en productiefouten die bij normaal gebruik kunnen ontstaan.

REINIGINGSINSTRUCTIES

- Gebruik geen schuurmiddel om het wandcloset te reinigen na de montage. Beschadigingen aan het oppervlak worden voorkomen door gebruik te maken van warm water en een vloeibaar schoonmaakmiddel.
- Verwijder hardnekkige vlekken en verf met terpentijn of thinner. Schoonmaakmiddelen die petroleum destillaten bevatten mogen niet voor langere perioden gebruikt worden bij de reiniging van het wandcloset.
- Verwijder gips en specie resten door voorzichtig met een houten gereedschap langs het oppervlak te schuren. Gebruik geen metalen krabbers, staalborstels of andere metalen gereedschappen. Gebruik poederwasmiddel op een vochtige doek om de gips en specie resten met een licht schurende beweging te verwijderen.
- Maak de buitenkant van het wandcloset schoon met een milde zeep en warm water. Veeg het volledige oppervlak droog met een schone, zachte doek.
- De meeste reinigingsmiddelen voor het toilet zijn niet schadelijk voor het oppervlak van het wandcloset. Gebruik geen schuurmiddelen of oplosmiddelen.
- Volg de reinigingsinstructies zoals hier weergegeven zorgvuldig op.