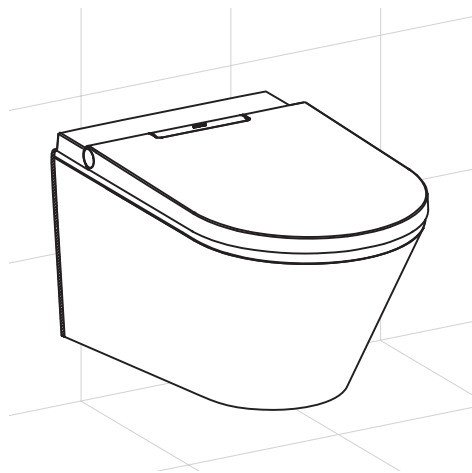


**AXENT**  
SWITZERLAND



AXENT.ONE  
**INSTALLATION INSTRUCTION**





**GEFAHR**

Gefahr eines elektrischen Schlags

Das Gerät darf nur an Steckdosen oder Festanschlüssen mit Schutzerdung betrieben werden.

**DANGER**

Electric shock hazard

The device may only be operated at power outlets or fixed connections with protective earthing.

**DANGER**

Risque de décharge électrique

L'appareil ne doit être raccordé qu'à des prises électriques ou des branchements fixes avec mise à la terre.

**PERICOLO**

Pericolo di scossa elettrica

L'apparecchio può essere utilizzato esclusivamente con prese elettriche o allacciamenti fissi provvisti di messa a terra.

**GEVAAR**

Gevaar van een elektrische schok

Het apparaat mag alleen aan stopcontacten of vaste aansluitingen met randaarding worden gebruikt.

**PELIGRO**

Peligro de descarga eléctrica

El dispositivo debe utilizarse solamente en salidas de corriente o conexiones fijas con puesta a tierra de protección.

**PELIGRO**

Perigo de choque eléctrico

O aparelho só pode ser utilizado em tomadas ou ligações xas com ligação à terra de protecção.

**FARE**

Fare for elektrisk stød

Enheden må kun anvendes på stikdåser eller fastopkoblede forbindelser med arbejdsjording.

**FARE**

Fare for elektrisk stød

Apparatet skal kun drives i stikkontakter eller faste tilkoblinger med jordet ledning.

**VAARA**

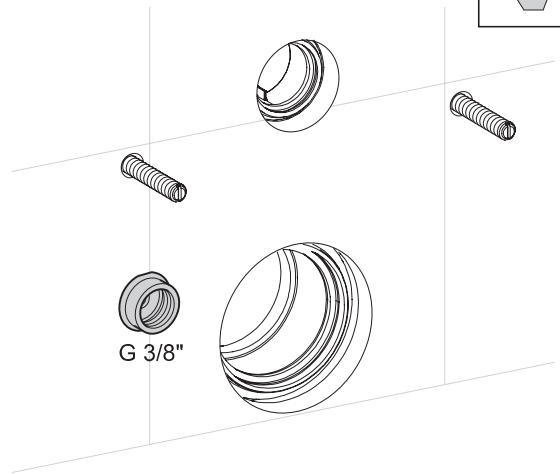
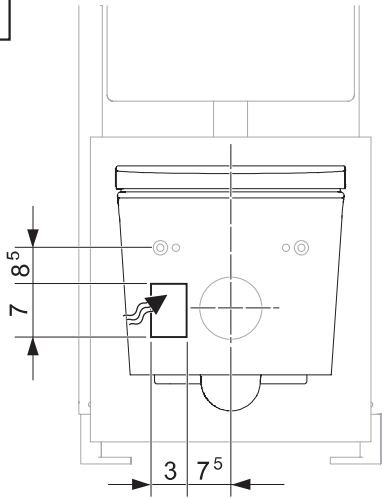
Sähköiskun vaara

Laitetta saa käyttää vain sellaisissa pistorasioissa tai kiinteissä liitännöissä, jotka on maadoitettu.

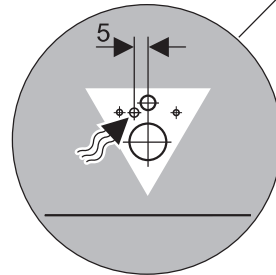
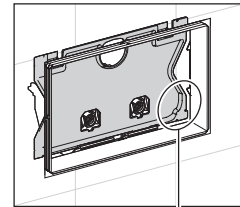
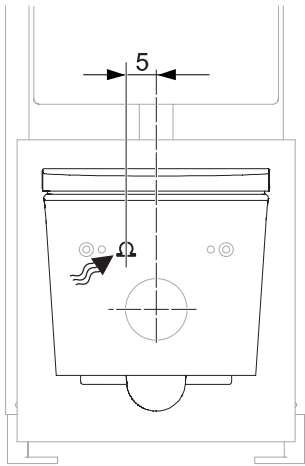


AXENT.ONE

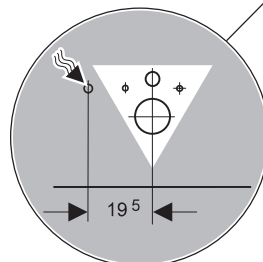
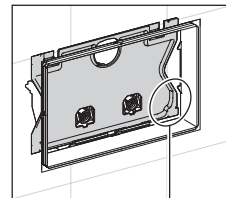
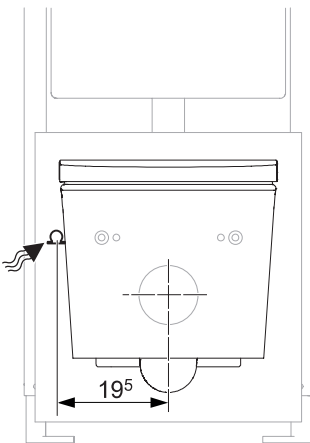
**A**



**B**

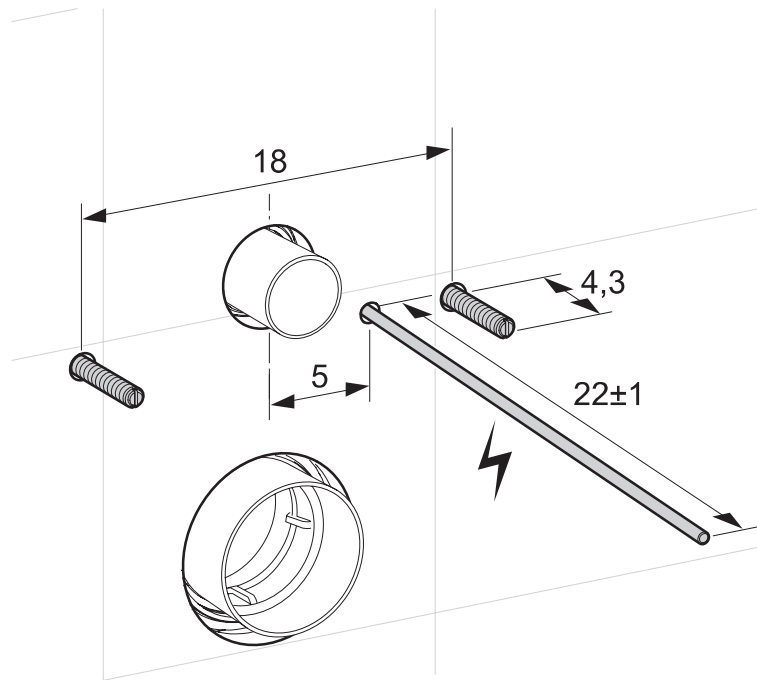


**C**

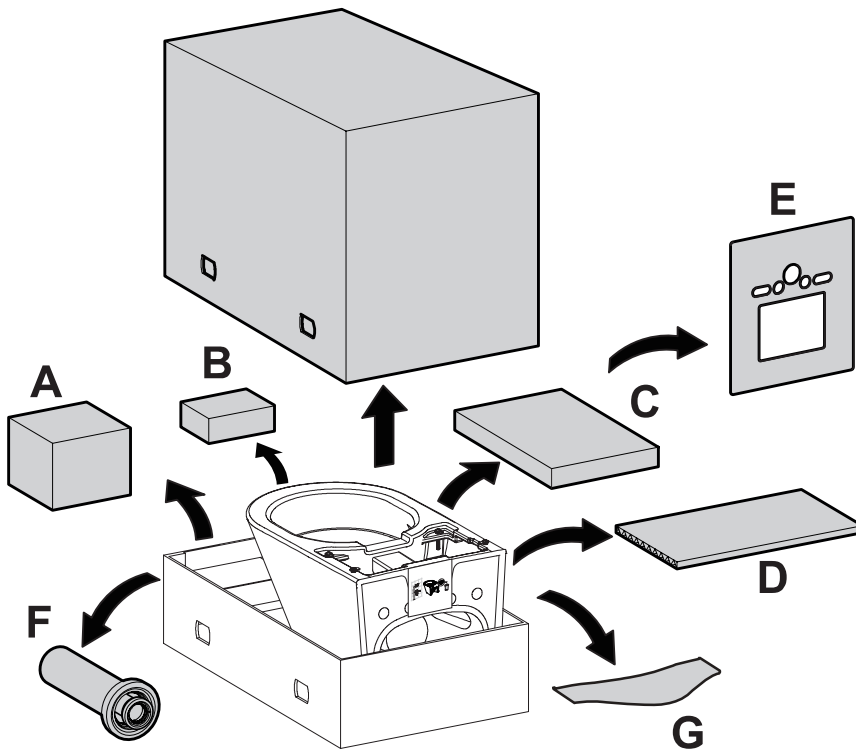




1



2





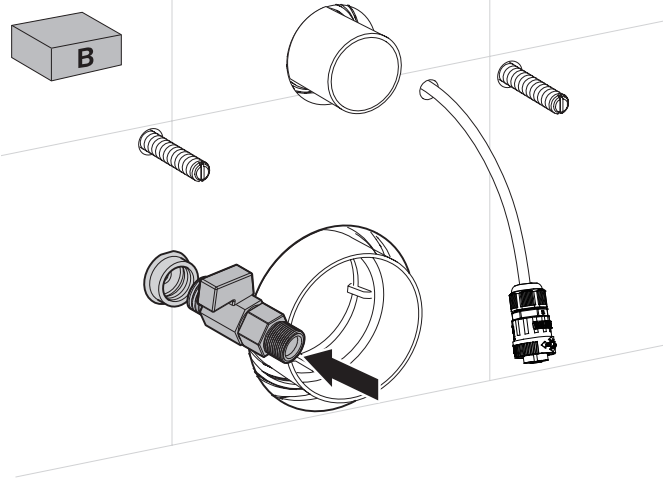
**1**

**A**

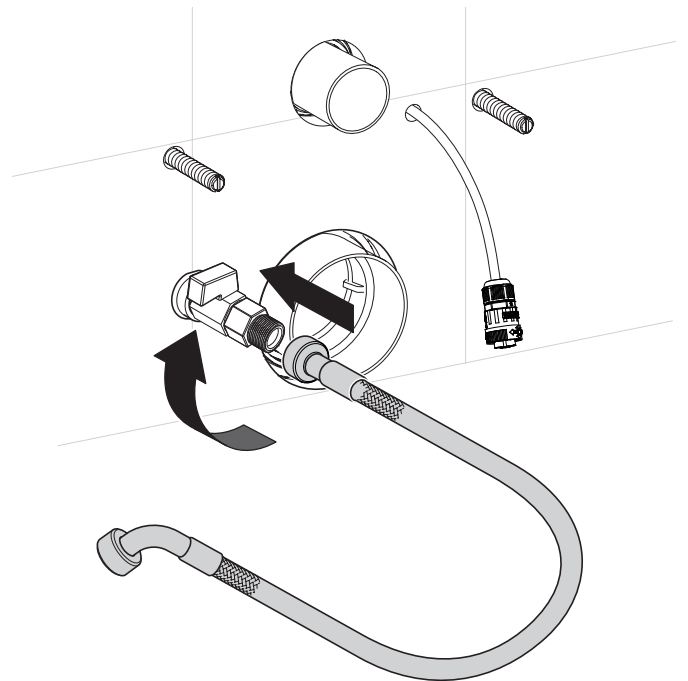


**1**  SW 21

**B**



**2**




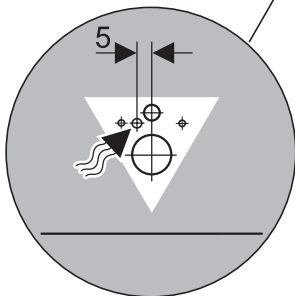
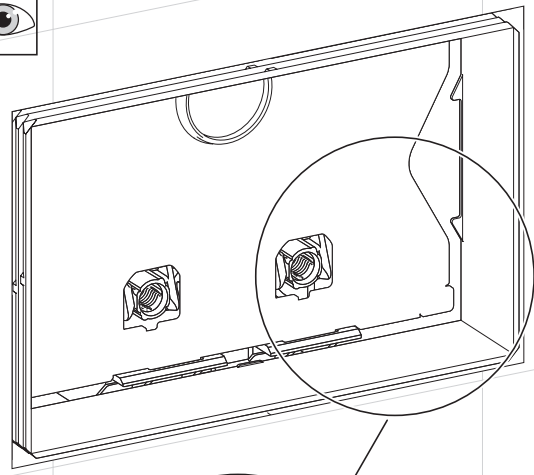
**2**

**1**

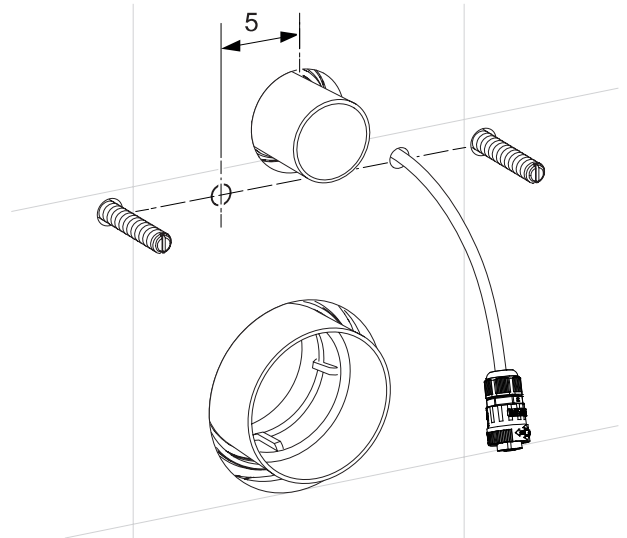
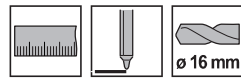
**B**



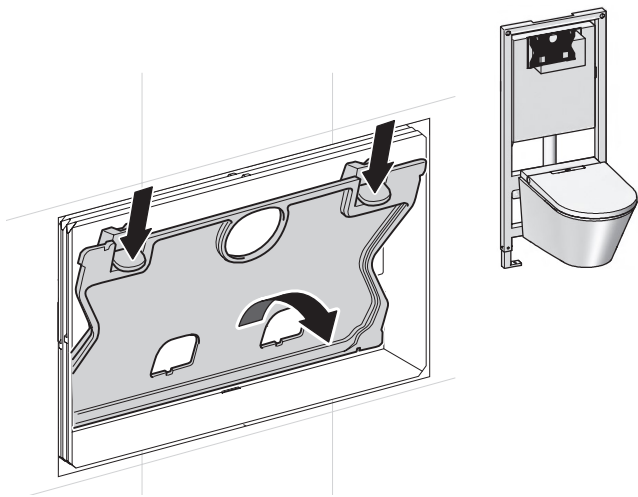
**1** 



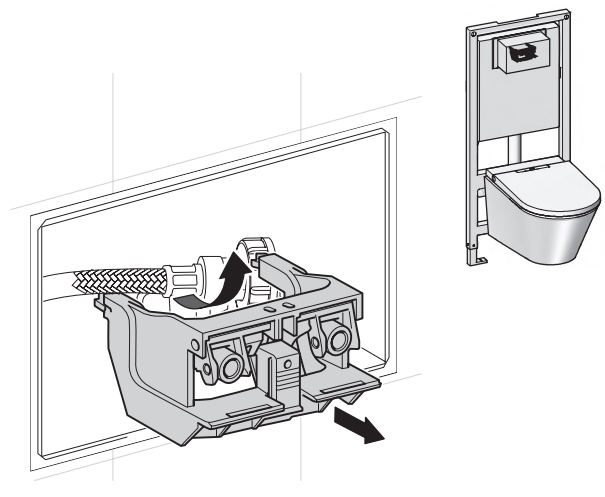
**2**



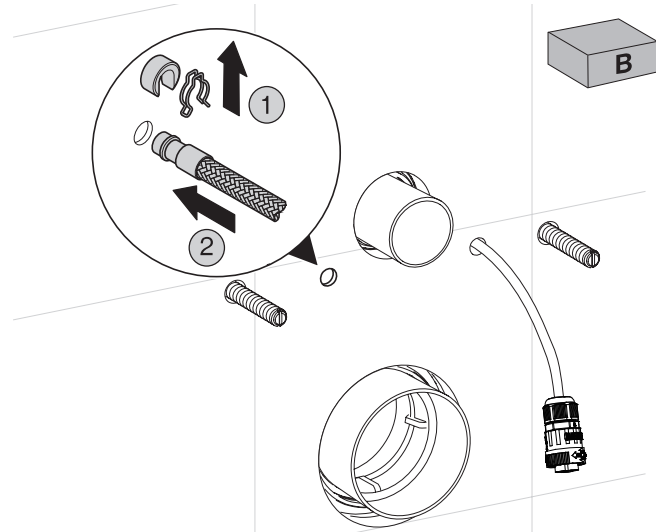
3



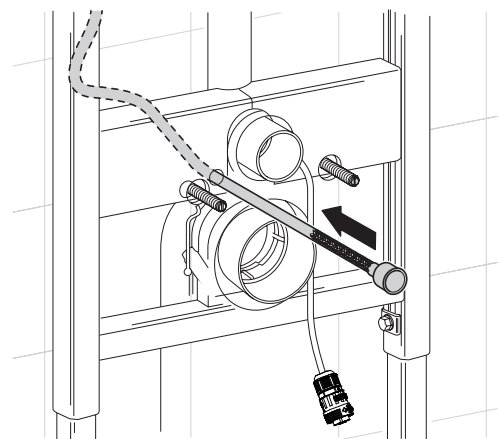
4



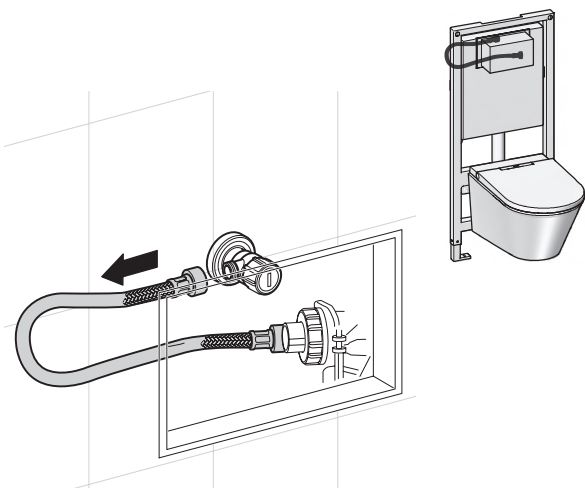
5



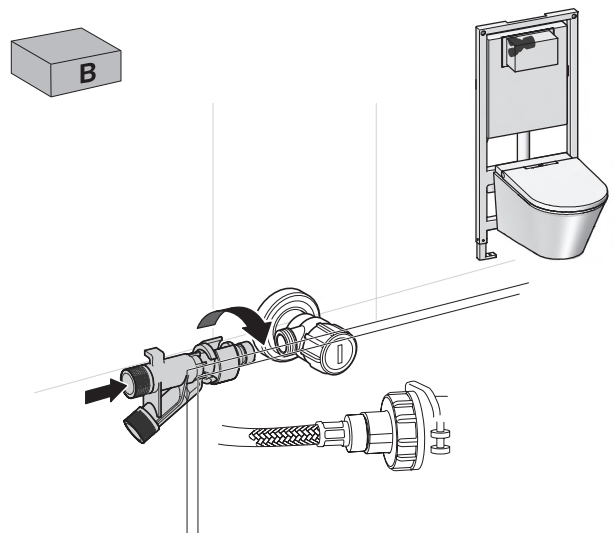
6



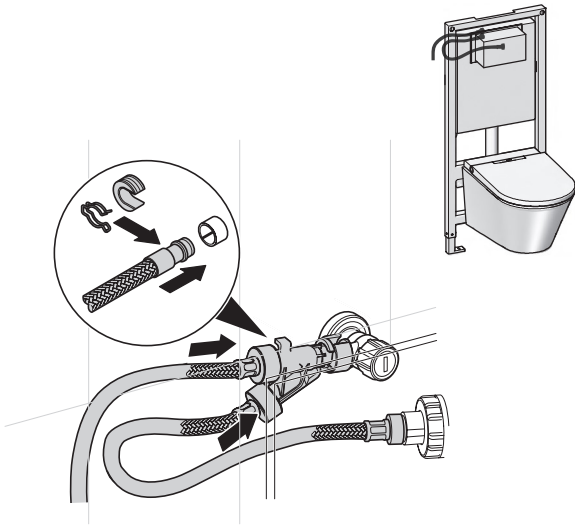
7



8

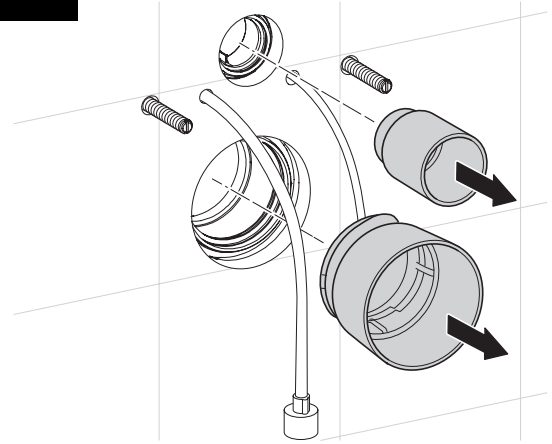


9

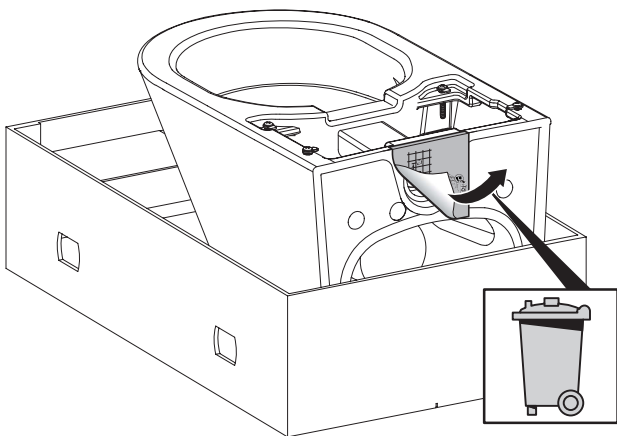


2

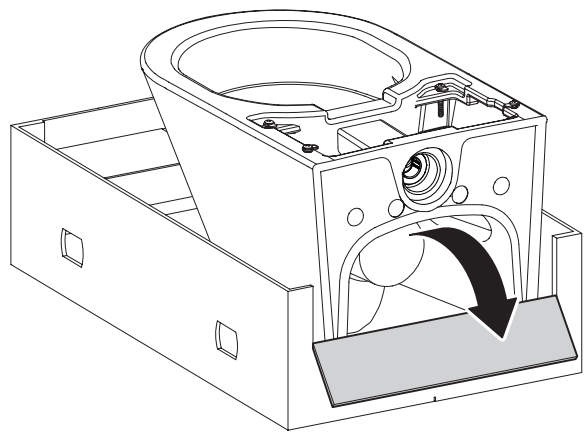
1



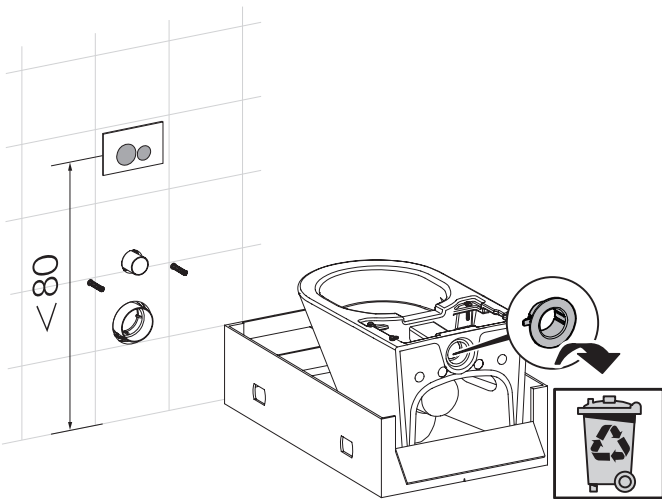
2



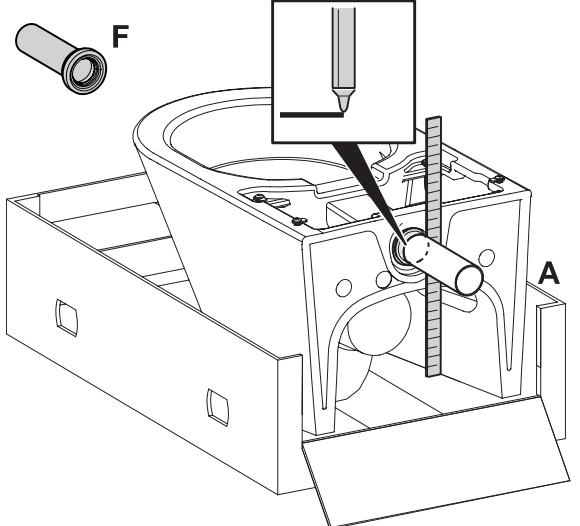
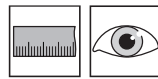
3



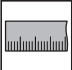

4

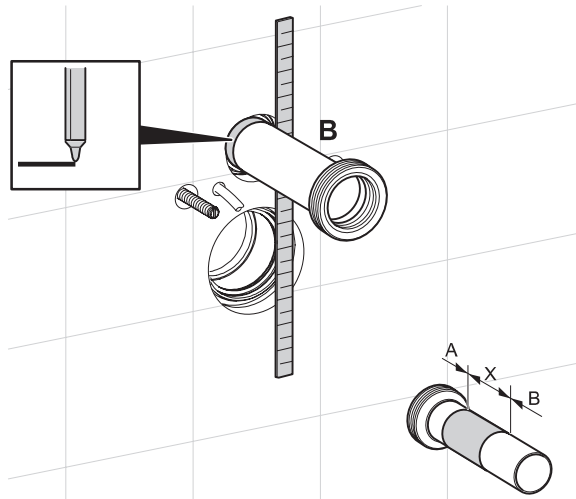


5

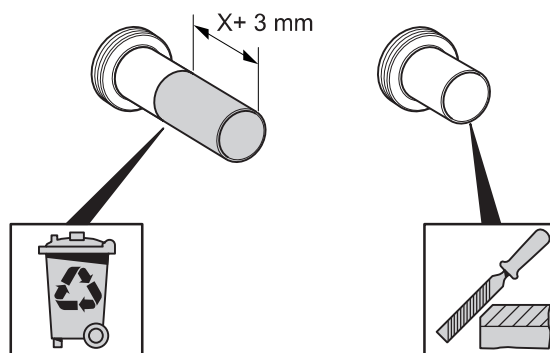


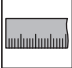



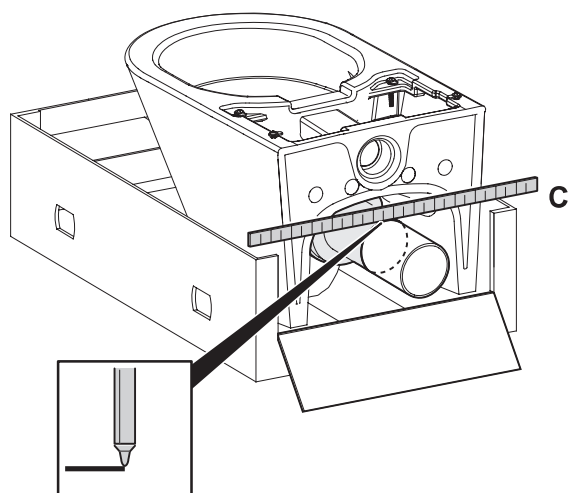
6  

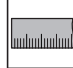



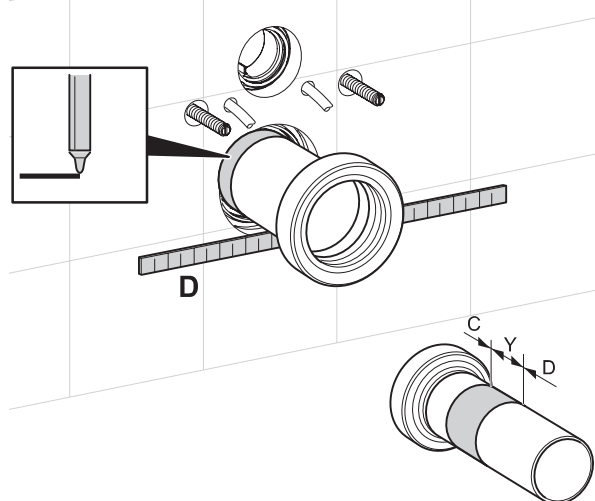
7 



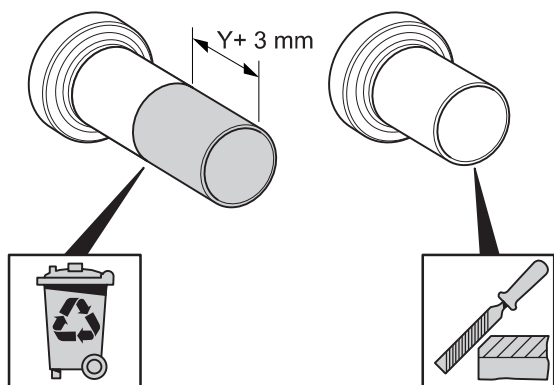
8  



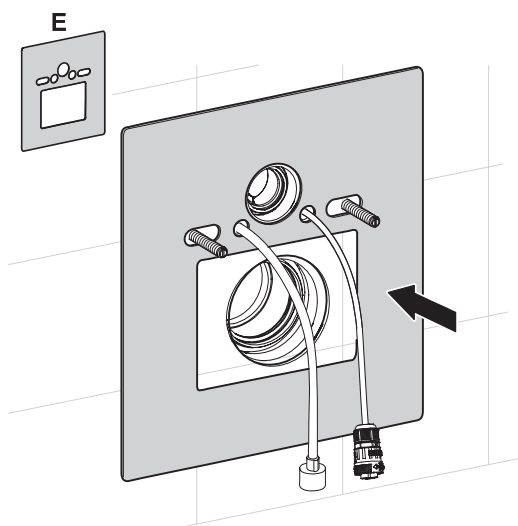
9  



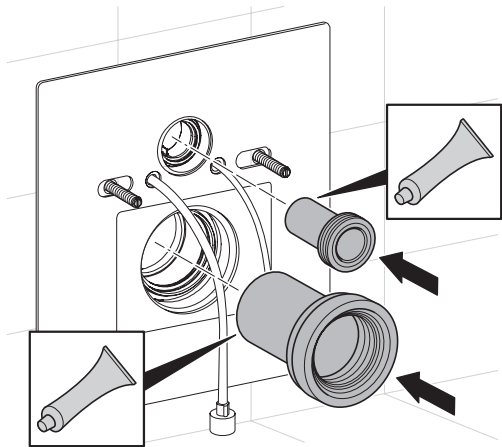
10 



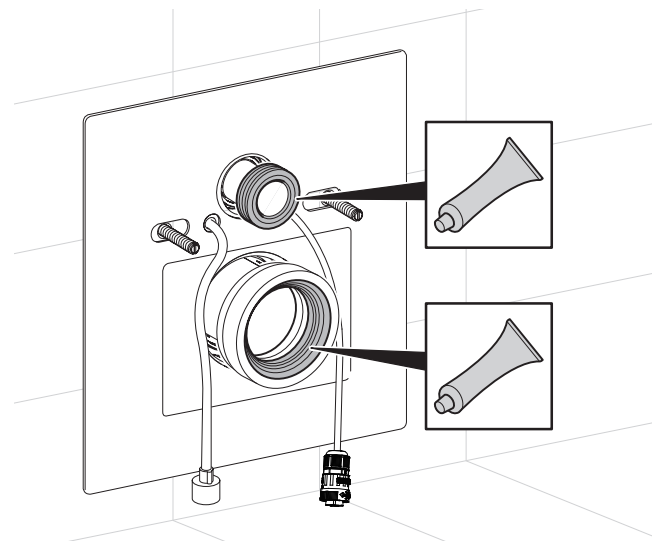
11



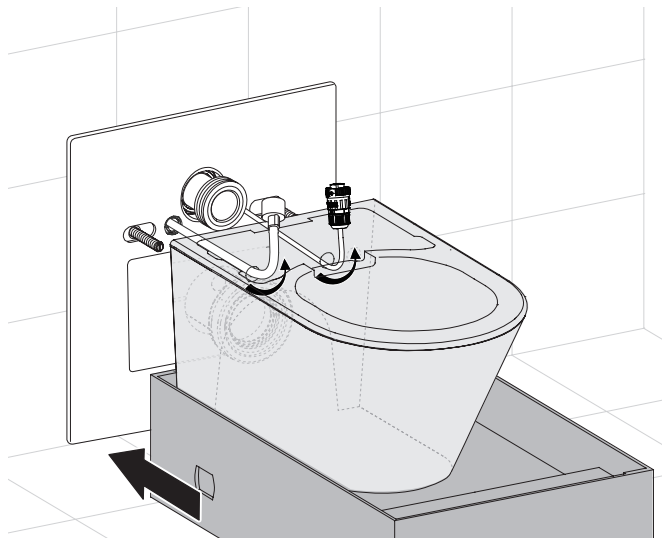
12



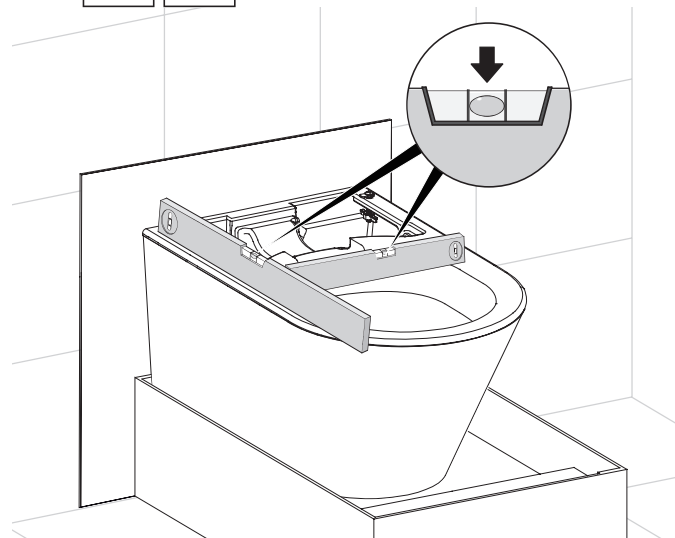
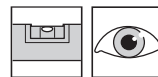
13



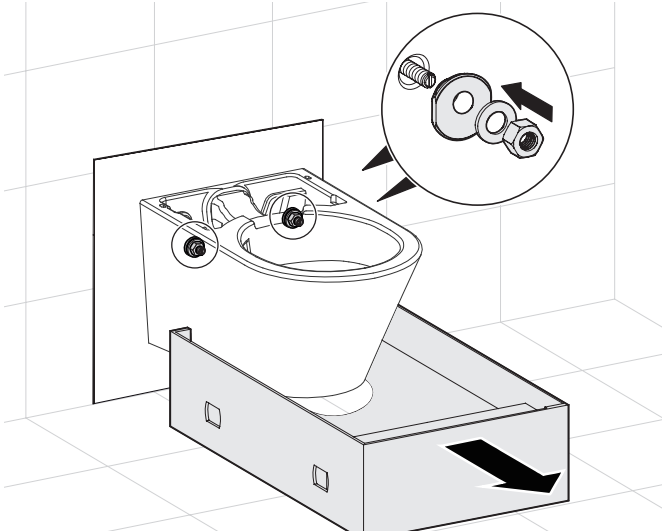
14



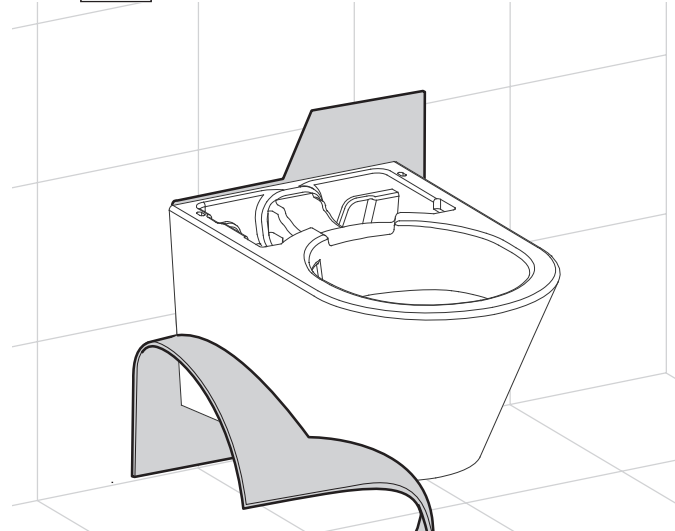
15



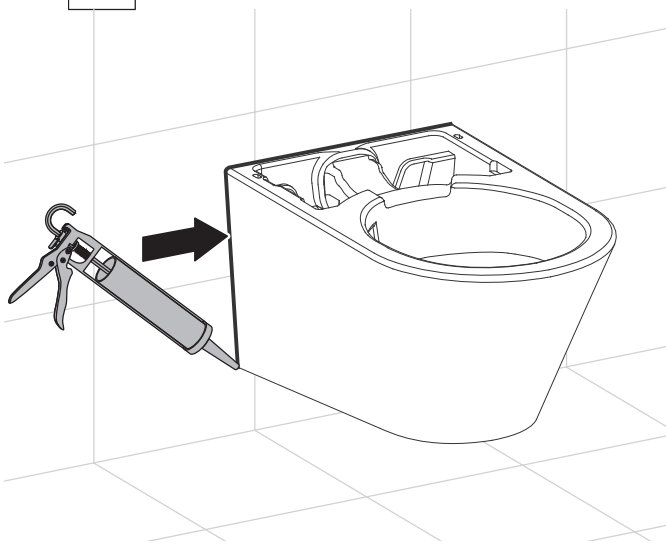
16



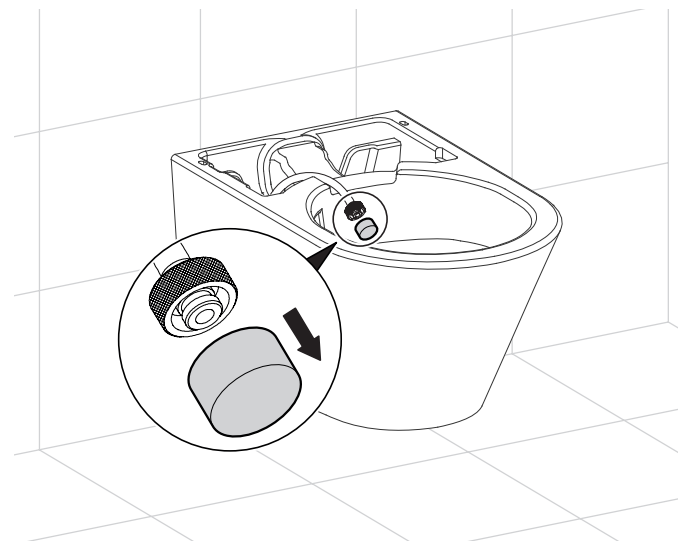
17



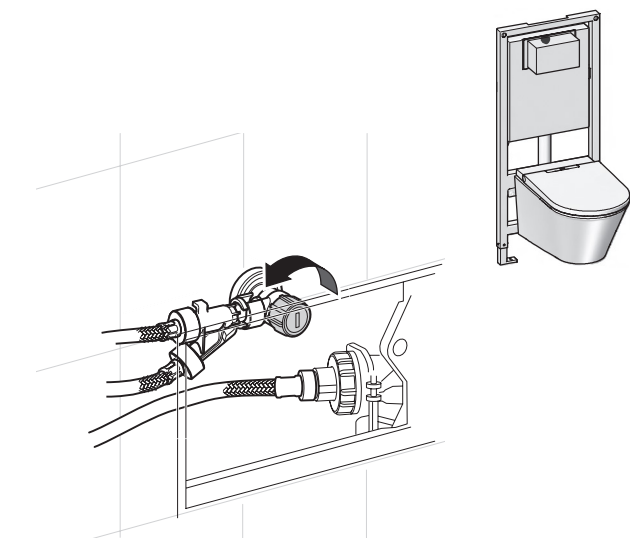
18 



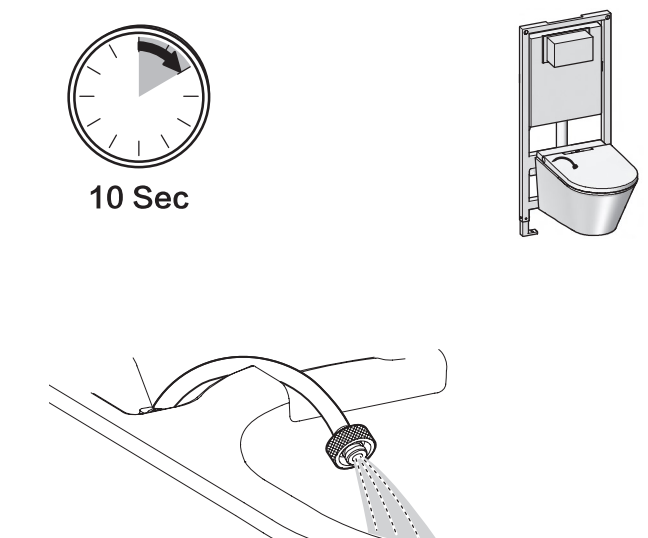
19



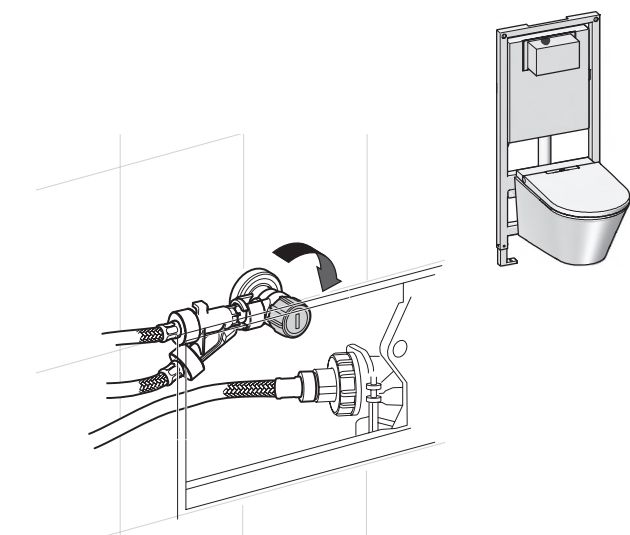
20



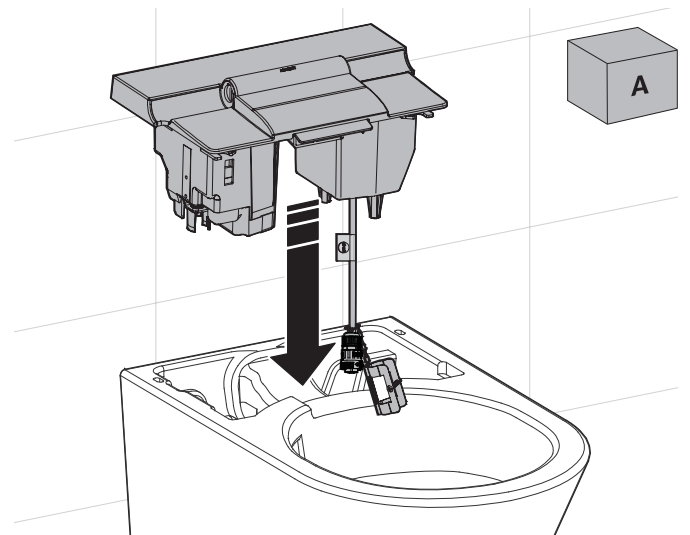
21



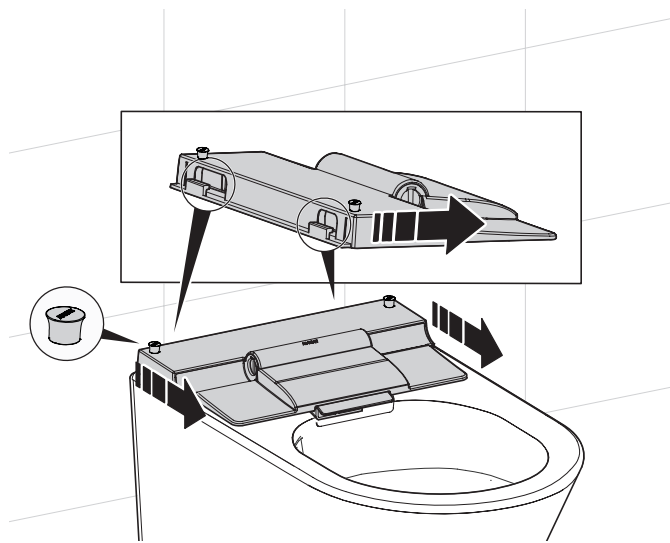
22



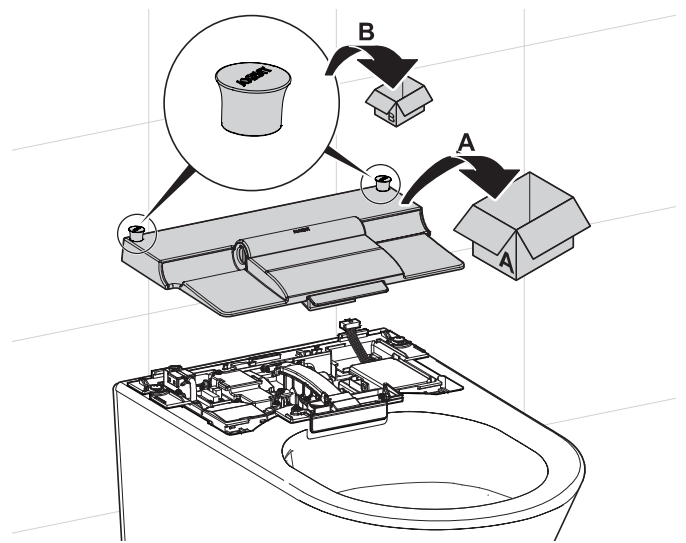
23



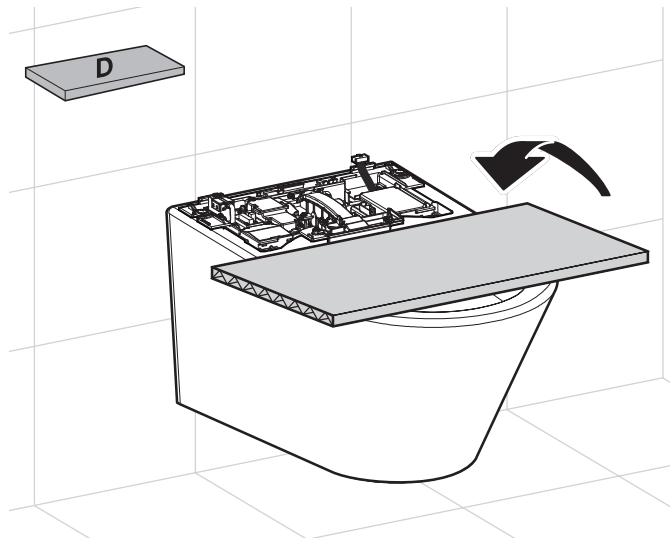
24



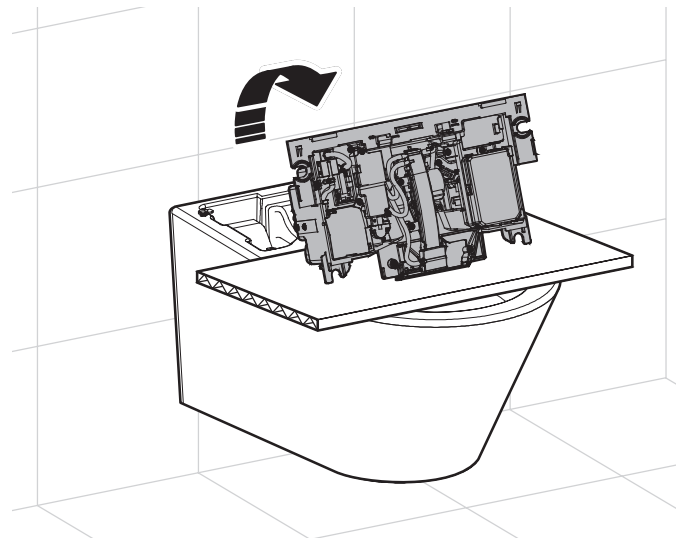
25



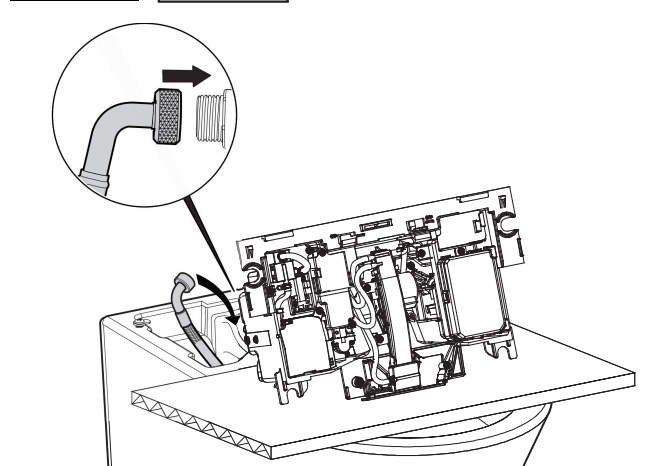
26



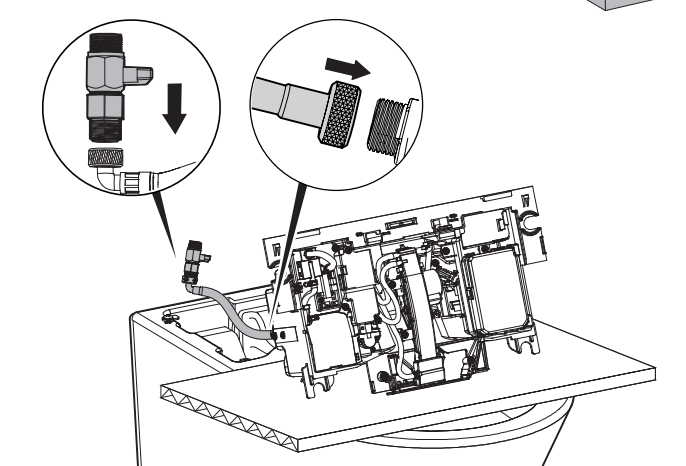
27



**3 A**

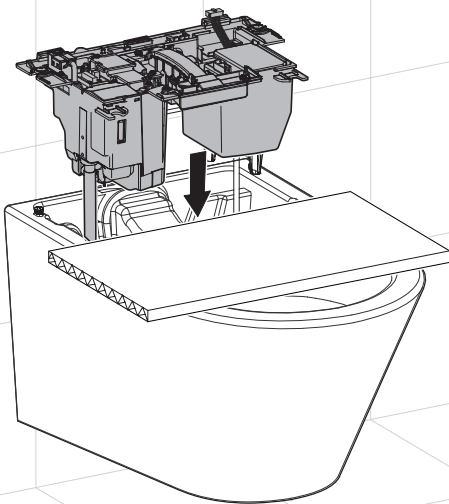


**3 B**

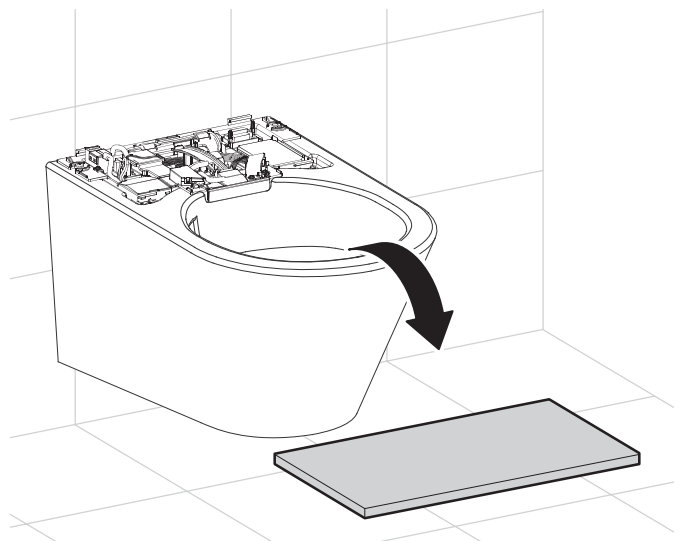


# 4

1



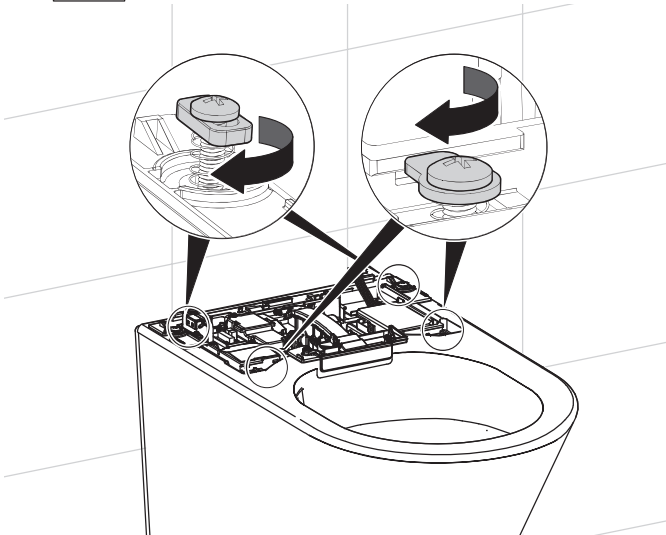
2



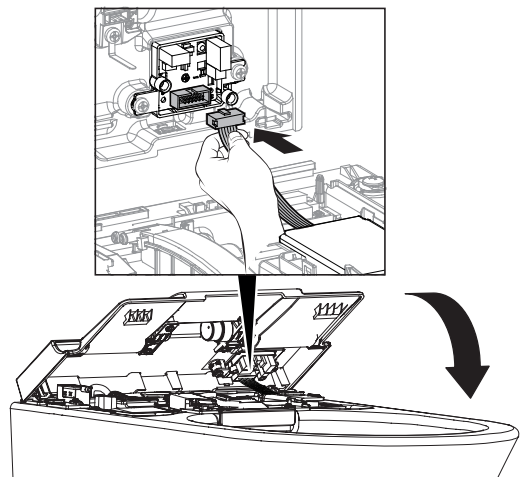
3



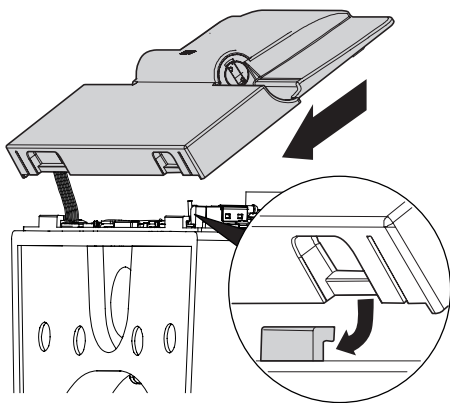
PH 2



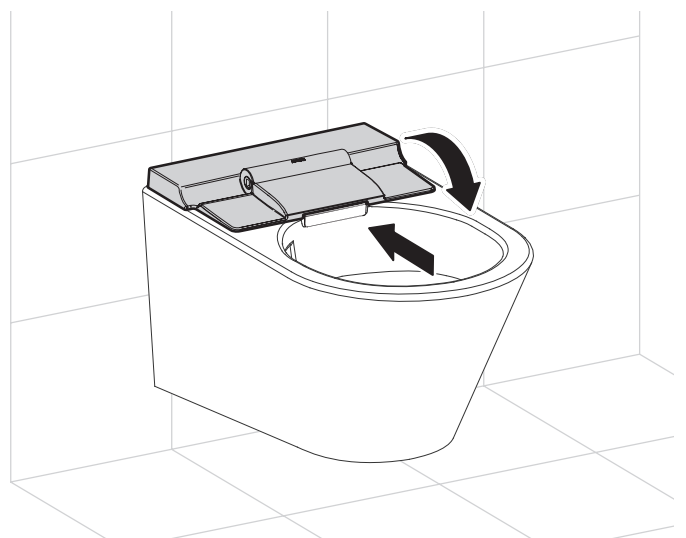
4



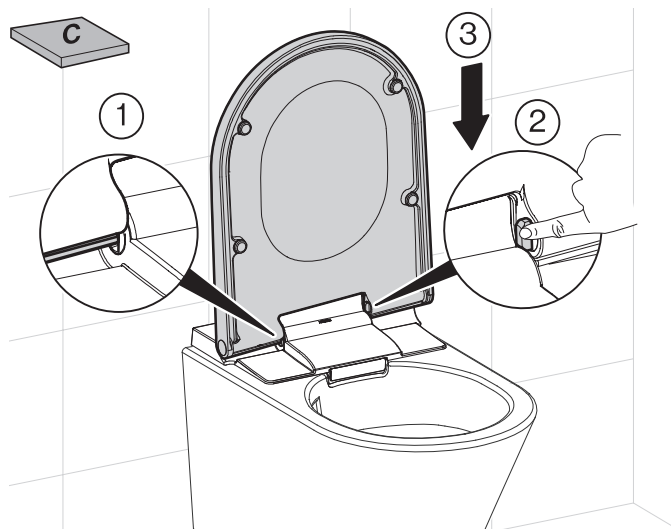
5



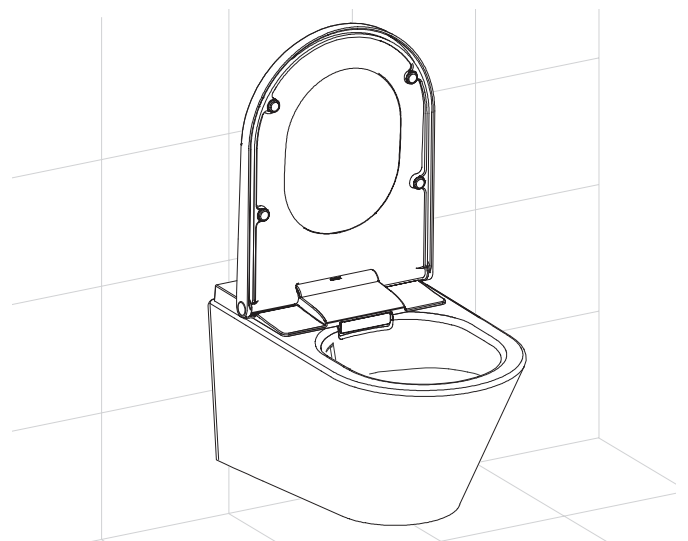
6



4



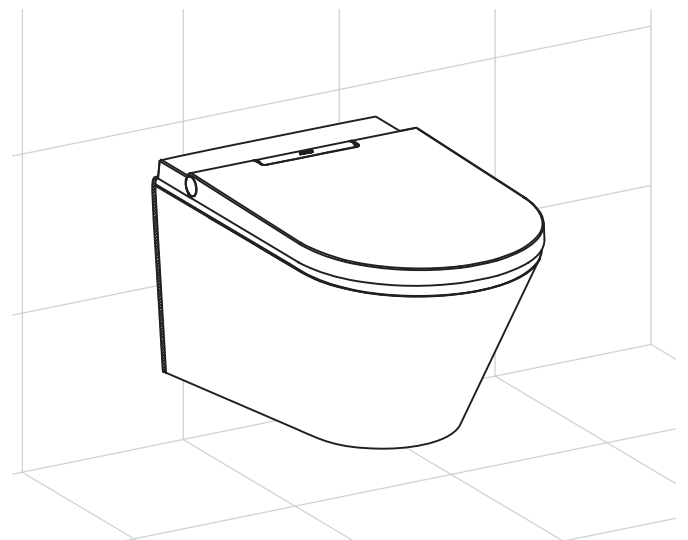
5



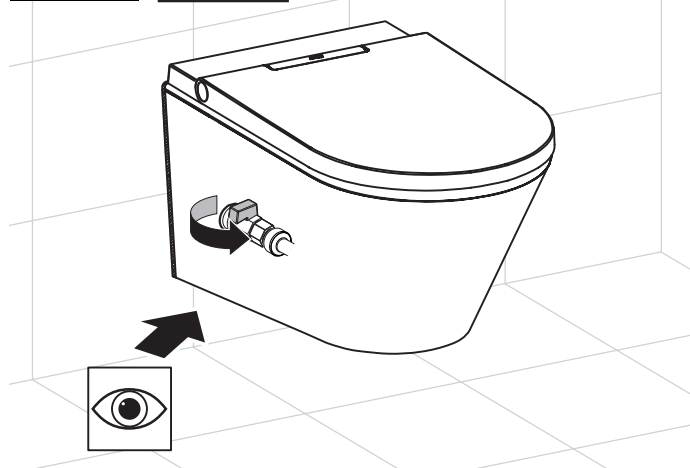
6



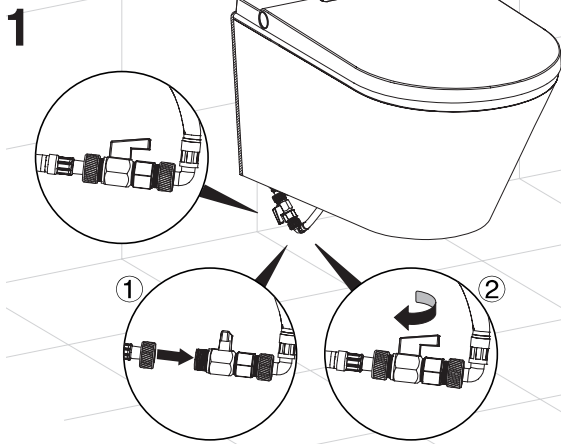
7



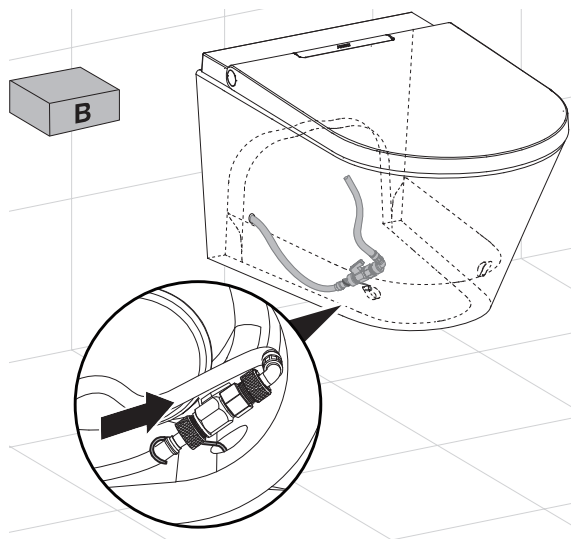
**5** **A**



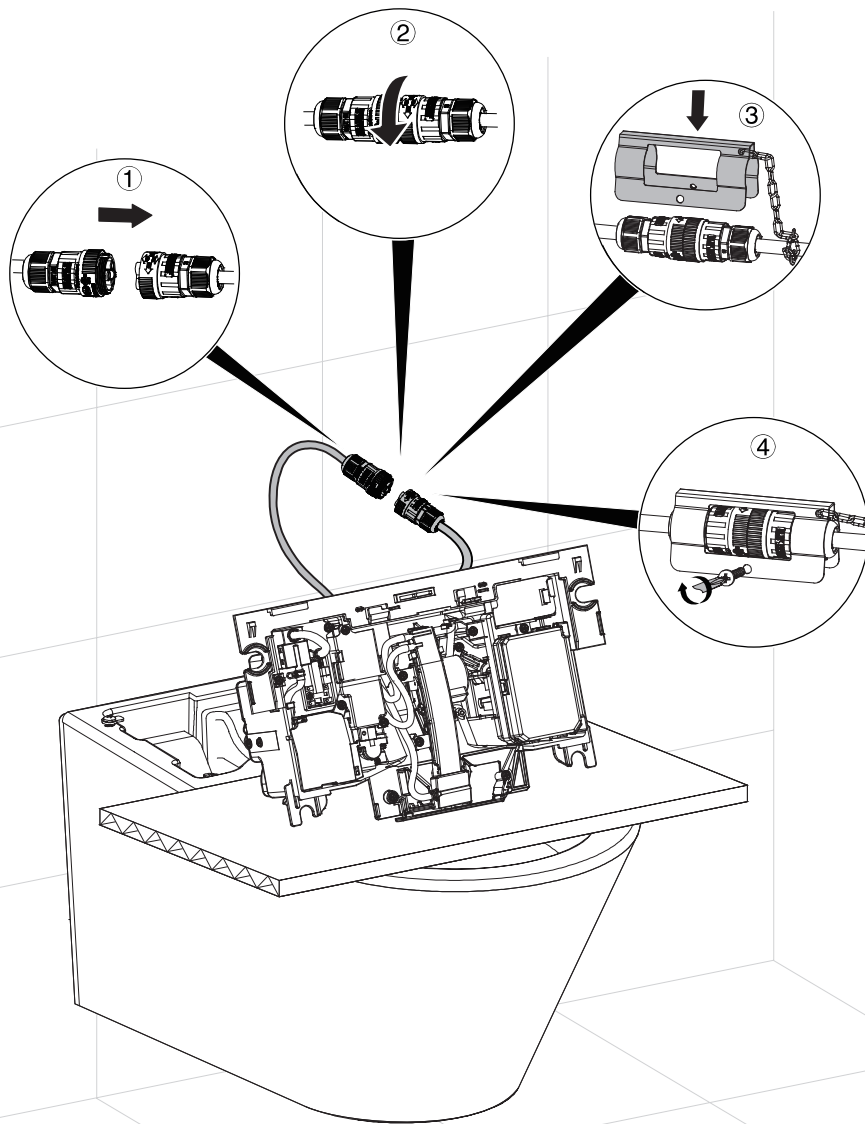
# 5 B



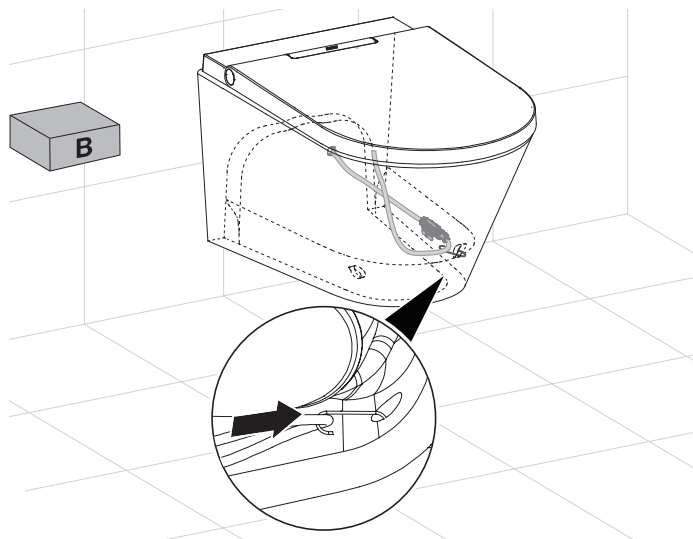
# 2



# 6

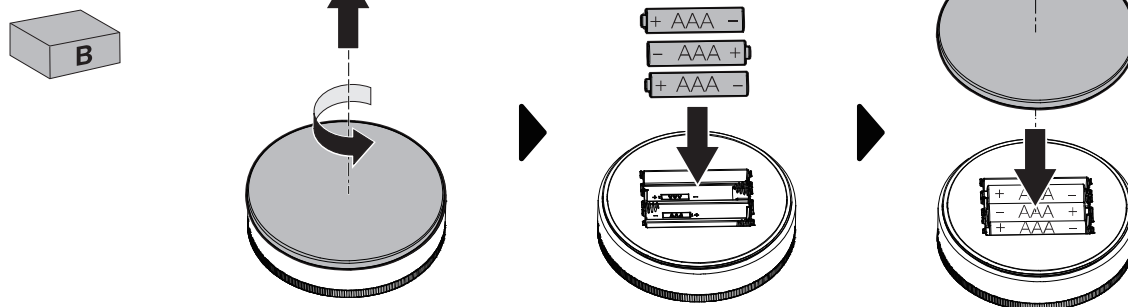


2

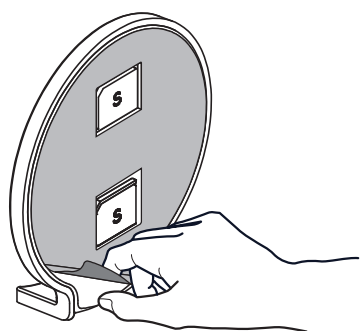


**7** **A**

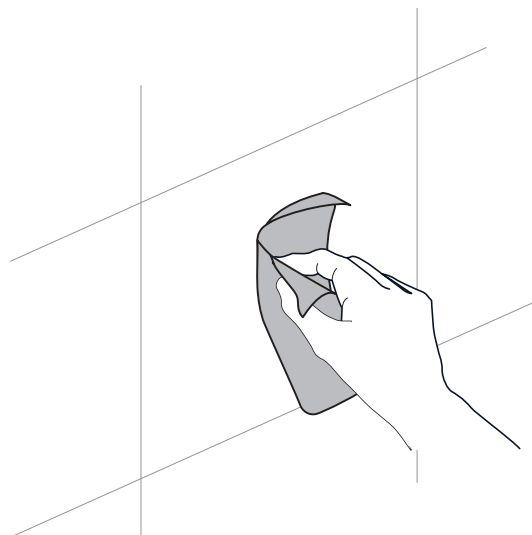
1



2

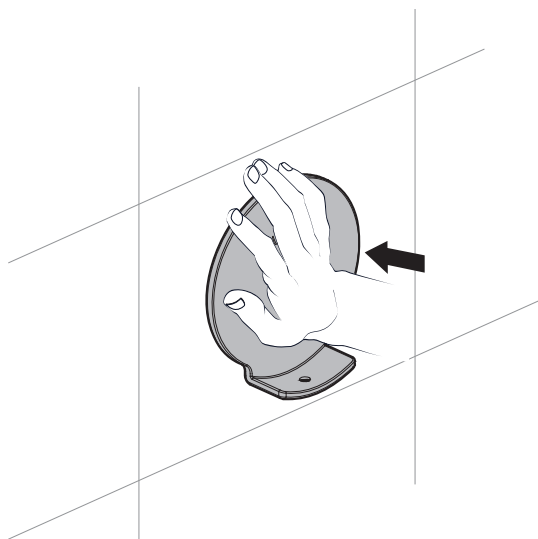


3

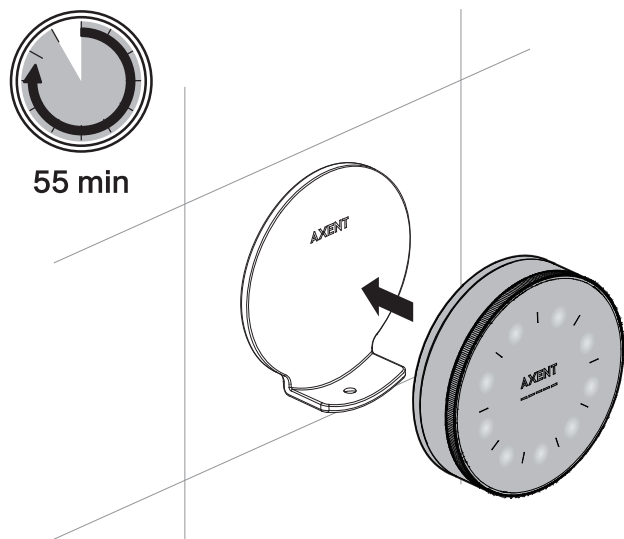




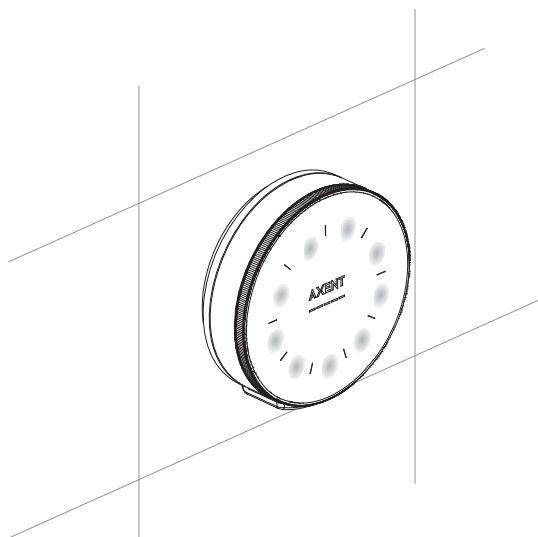
4



5

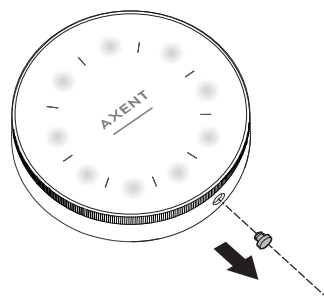


6

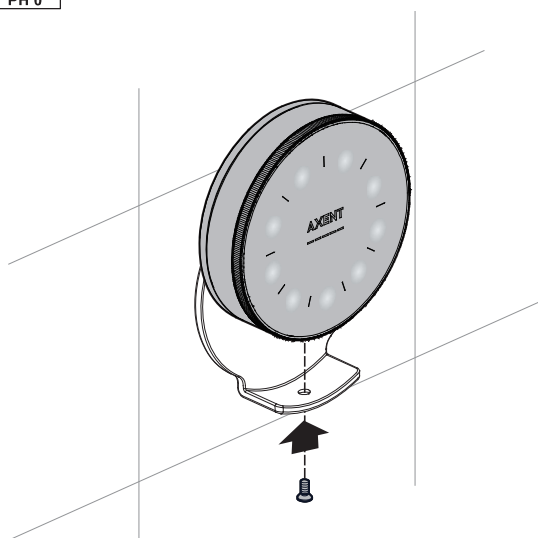


**7** **B**

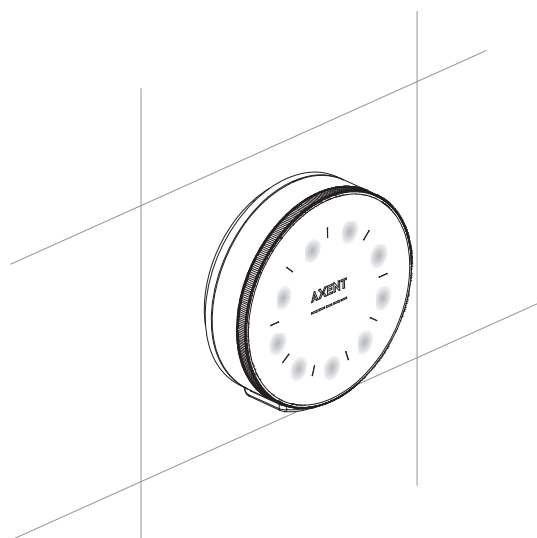
1



2

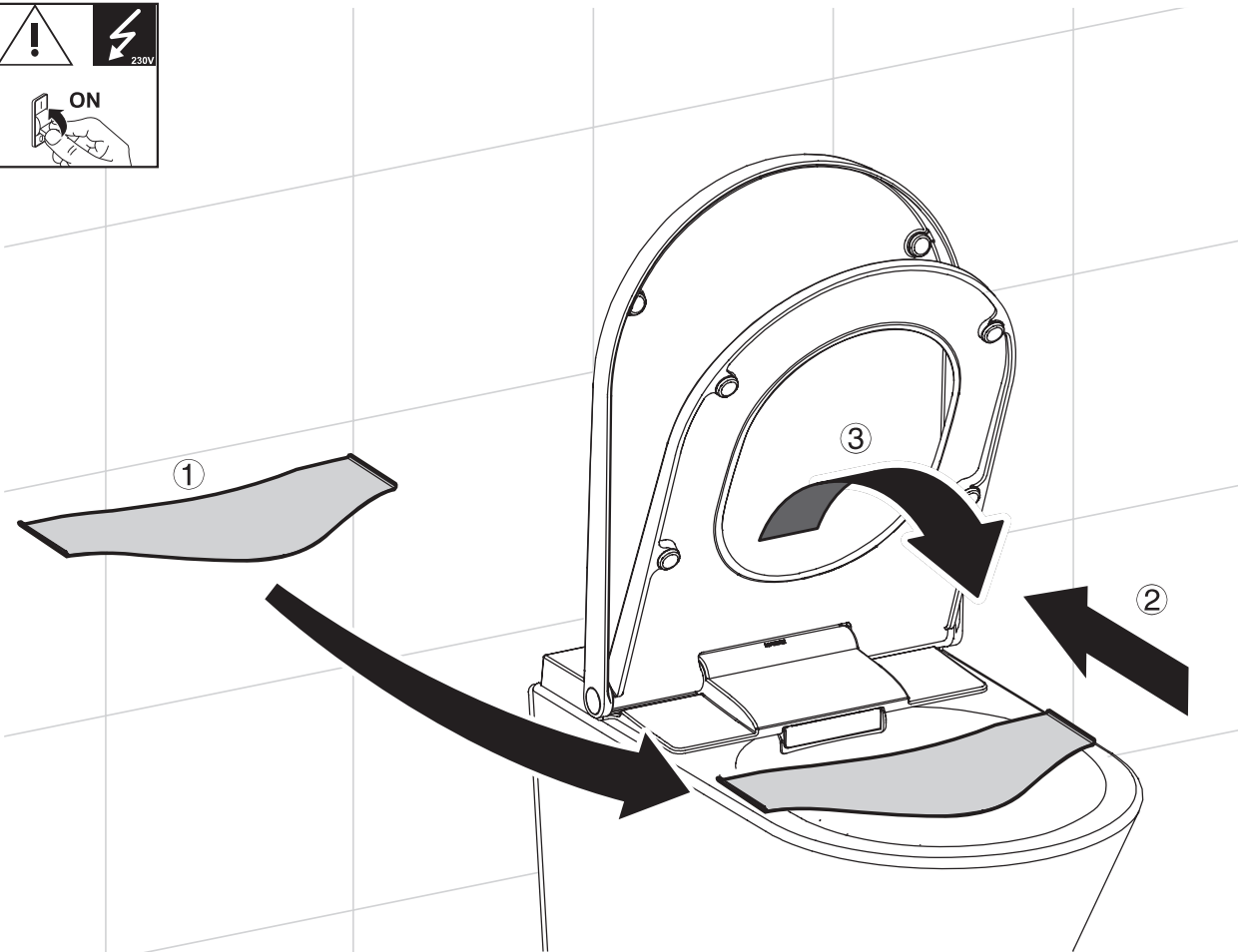


3





Prüfverfahren nach Montage  
Test after installation  
Procédure d'essai après le montage  
Procedura di collaudo dopo il montaggio  
Testprocedure na montage  
Proceso de comprobación después del montaje  
Processo de verificação após a instalação  
Afprøvningsprocedure efter montering  
Testing etter montering  
Provning efter monteringen  
Asennuksen jälkeiset tarkastustoimenpiteet





**AXENT International AG**

[info@axentbath.ch](mailto:info@axentbath.ch)

[www.axentbath.ch](http://www.axentbath.ch)