

# Belangrijke aanwijzingen

## Over dit document

Alle documenten over dit product en verdere informatie zijn online beschikbaar:

- > De online-documenten kunt u via [qr.duravit.com](http://qr.duravit.com) of [www.duravit.com](http://www.duravit.com) oproepen.

## Veiligheid

### Doel van het document

De handleiding is onderdeel van het Duravit product. Wordt de handleiding NIET opgevolgd, kan er persoonlijk letsel, schade aan het product en/of materiële schade ontstaan.

- > De handleiding lezen en opvolgen.
- > Dit document bewaren en aan volgende gebruikers doorgeven.

Wij behouden ons het recht voor technische verbeteringen en optische veranderingen aan de afgebeelde producten aan te brengen.

### Doelgroep en kwalificatie

De montage mag uitsluitend door sanitairinstallateurs worden uitgevoerd.

- Sanitairinstallateurs zijn personen met geschikte vakkundige opleiding, kennis en ervaring, zodat zij gevaren en risico's kunnen herkennen en vermijden, die bij de montage in het sanitaire bereik kunnen ontstaan.
- Sanitairinstallateurs zijn in staat om geschikte beschermingsmiddelen te kiezen en te gebruiken.
- Sanitairinstallateurs kennen de installatievoorschriften van lokale nutsbedrijven en landspecifieke normen en nemen deze in acht.

## Beschadigingen voorkomen

### Schade aan het product en/of materiële schade

Een overtreding van lokale evenals de voor het betreffende land geldende voorschriften en normen kan tot schade aan het product en/of materiële schade leiden.

### Voorwaarden bij de montageplek

De voorinstallatie is vakkundig uitgevoerd.

- > Voorinstallatiespecificatieblad oproepen via [qr.duravit.com](http://qr.duravit.com) of [www.duravit.com](http://www.duravit.com).

## Montage-instructies

### 13 Montage van de af- en overloopgarnituur

Voor de montage van een af- en overloopgarnituur met waterinlaat of bodemtoevoer wordt de aansluitslang #790159/#790166 geadviseerd.

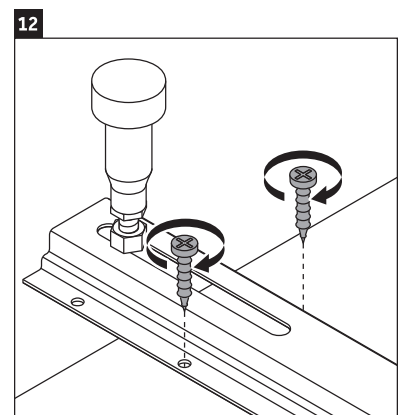
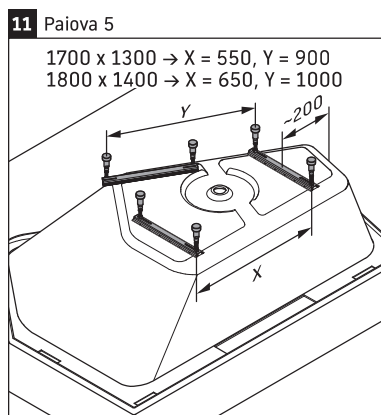
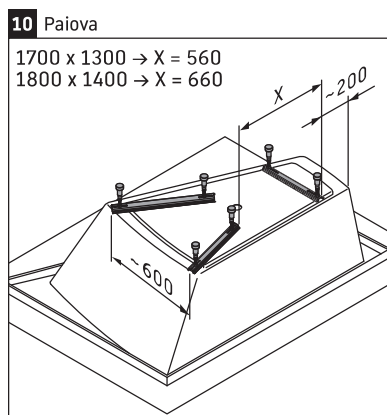
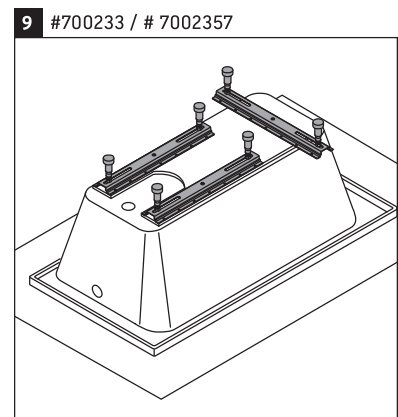
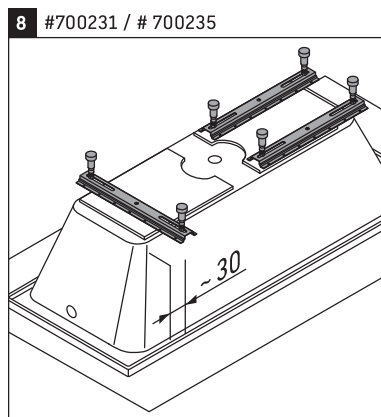
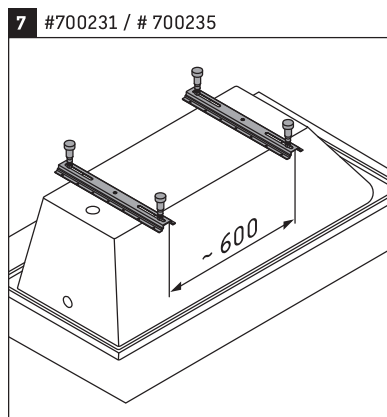
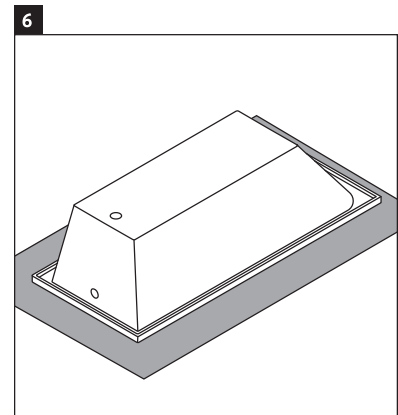
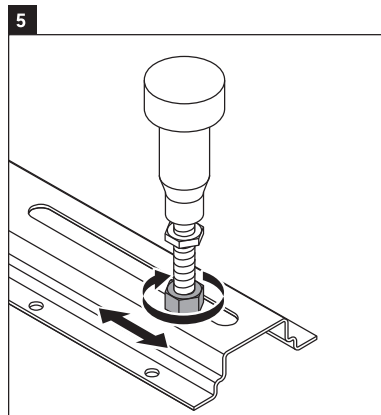
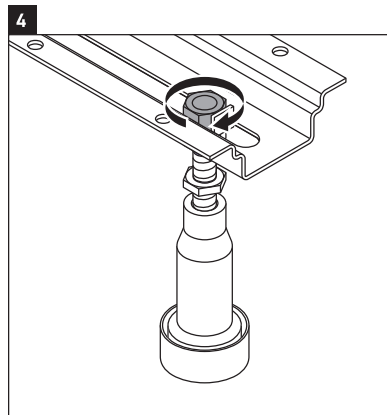
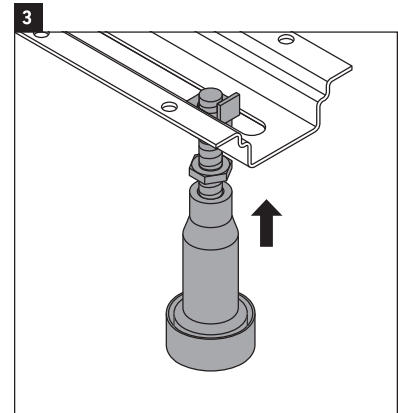
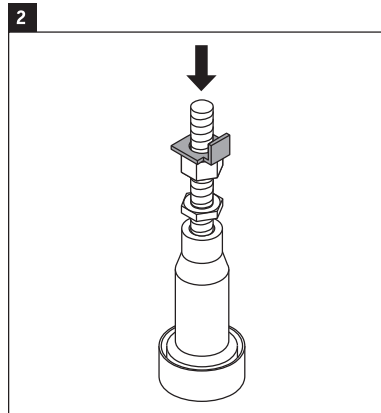
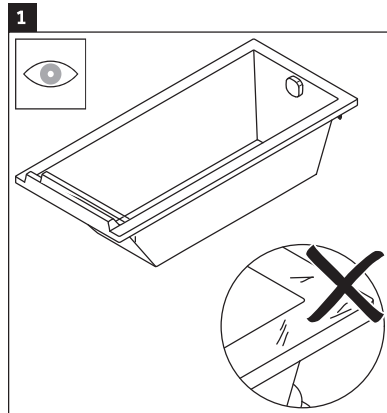
### 28 Inspectie-opening plannen

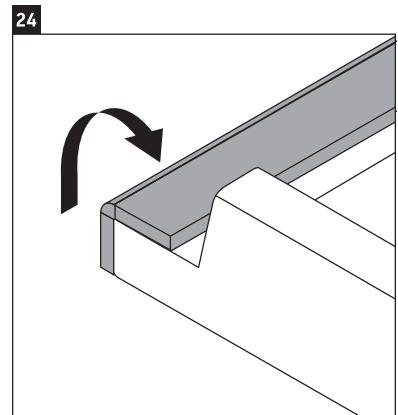
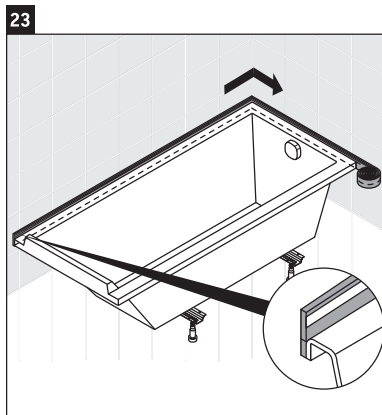
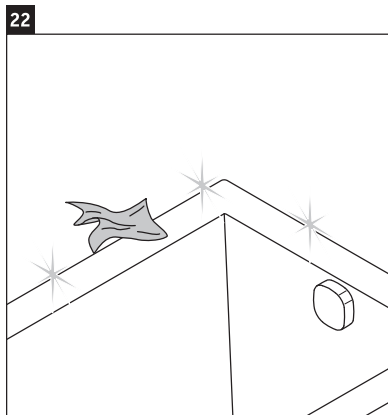
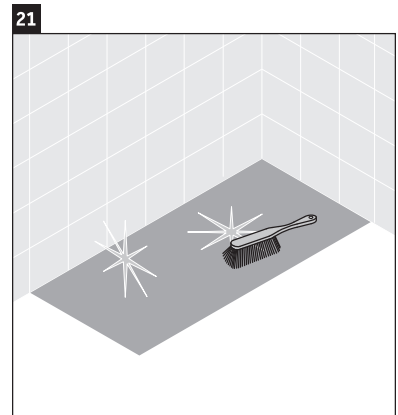
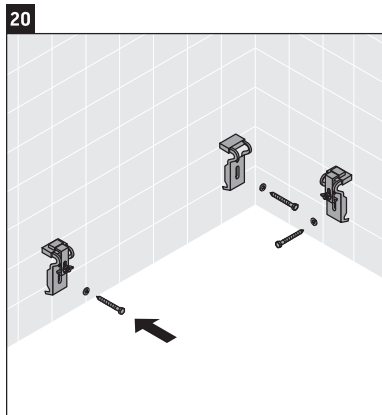
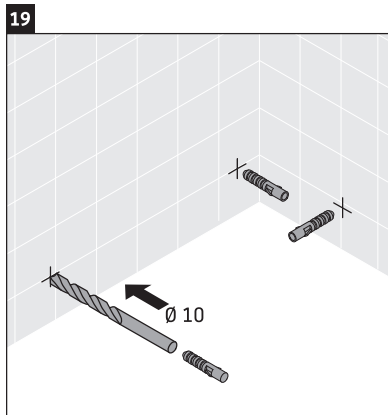
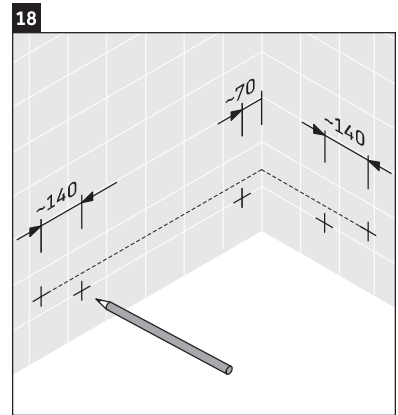
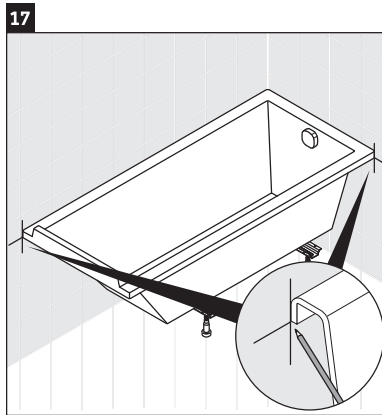
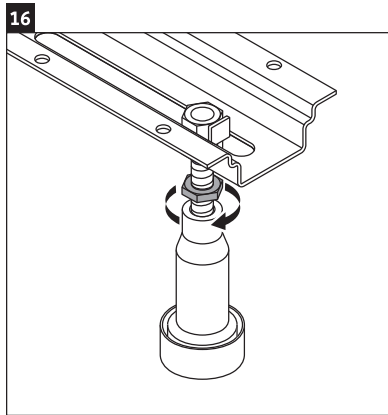
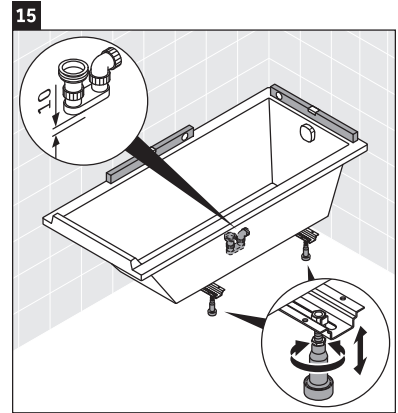
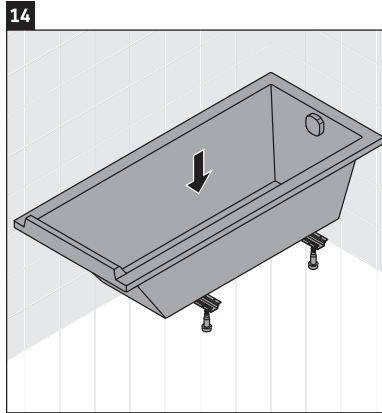
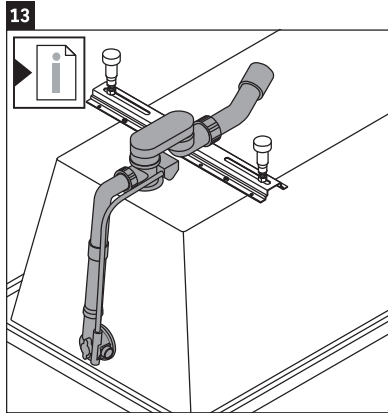
- > In het bereik van de afvoergarnituur een inspectie-opening plannen.
- > Afmetingen van de inspectie-opening: min. 20 x 20 cm / 50 - 50".

### 35 Inspectie-opening sluiten

- > De inspectie-opening afdichten tegen spatwater.
- > De inspectie-opening mag alleen met een gereedschap worden geopend.

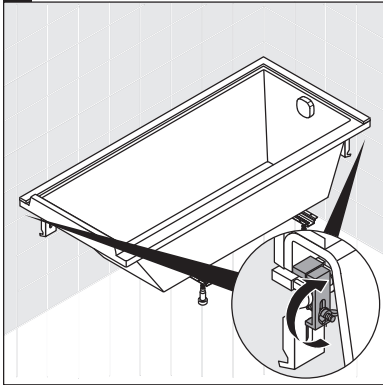
nl



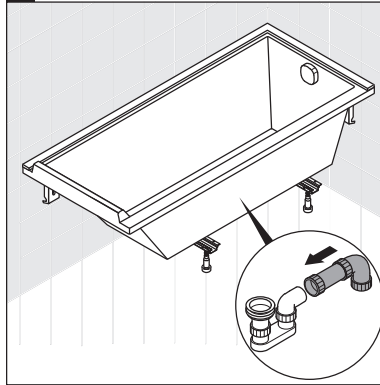




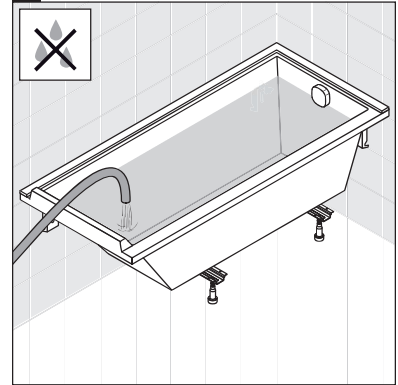
25



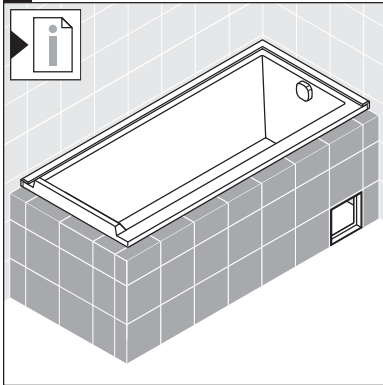
26



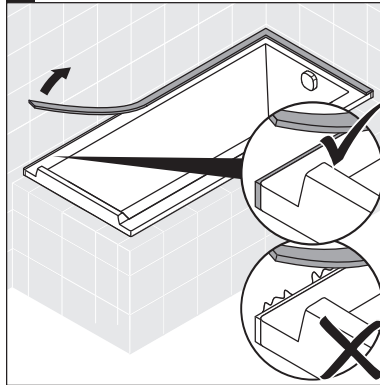
27



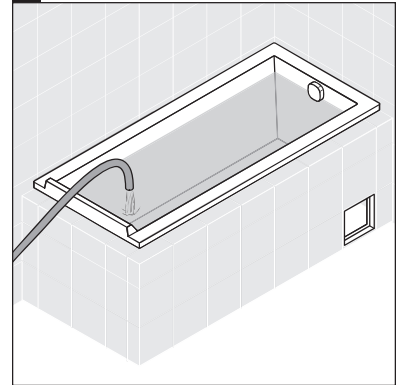
28



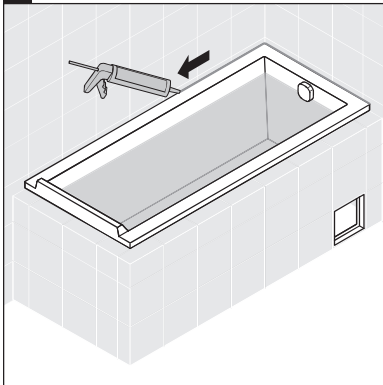
29



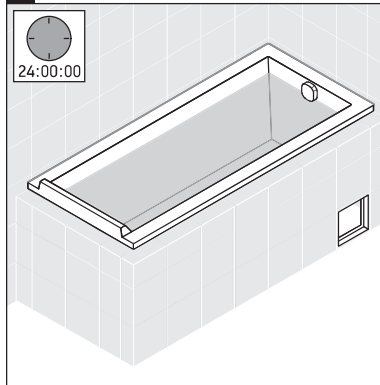
30



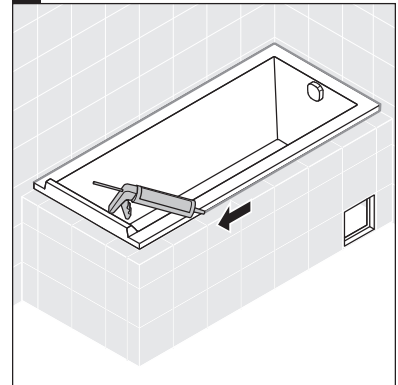
31



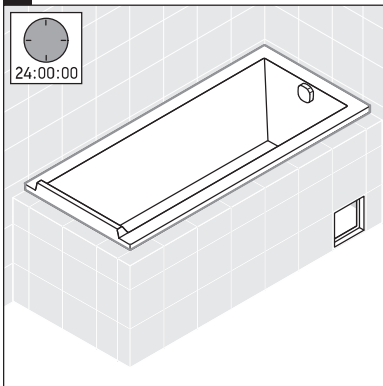
32



33



34



35

