

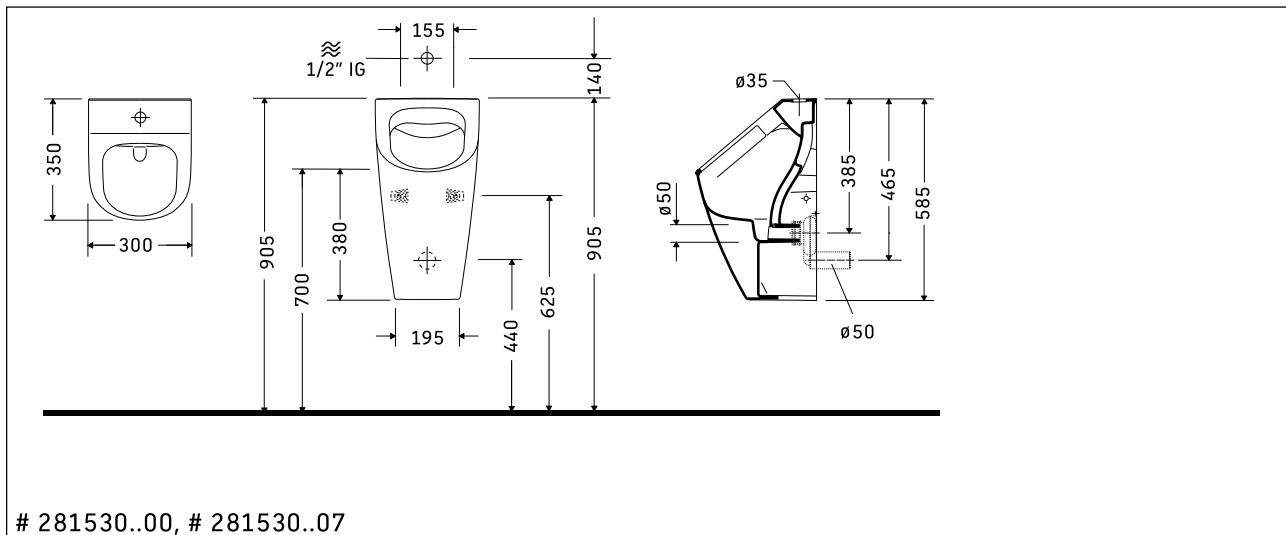
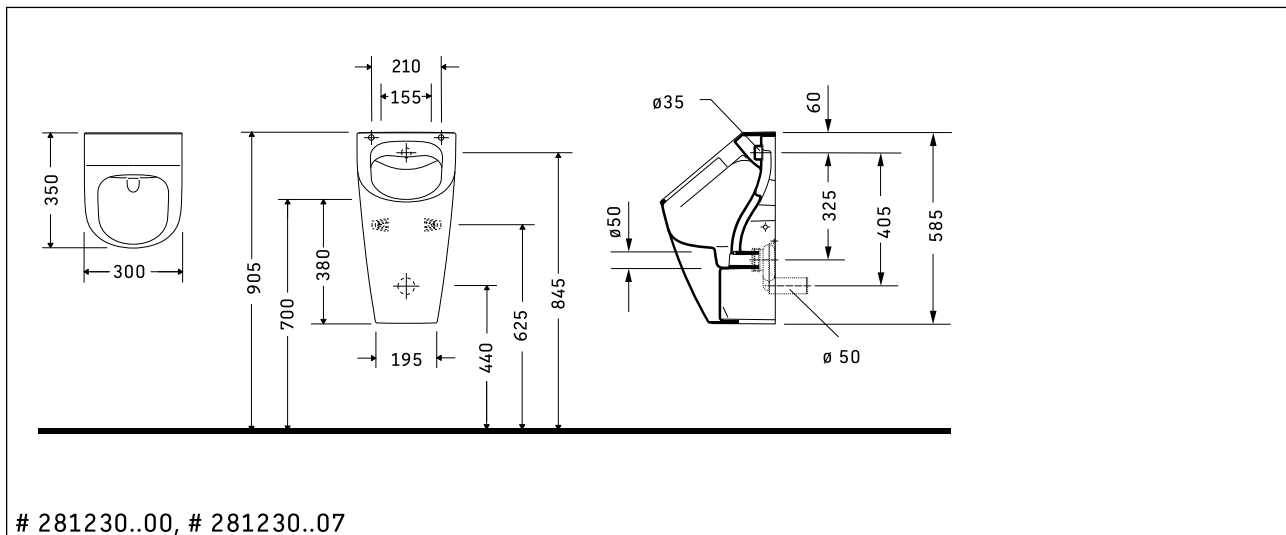
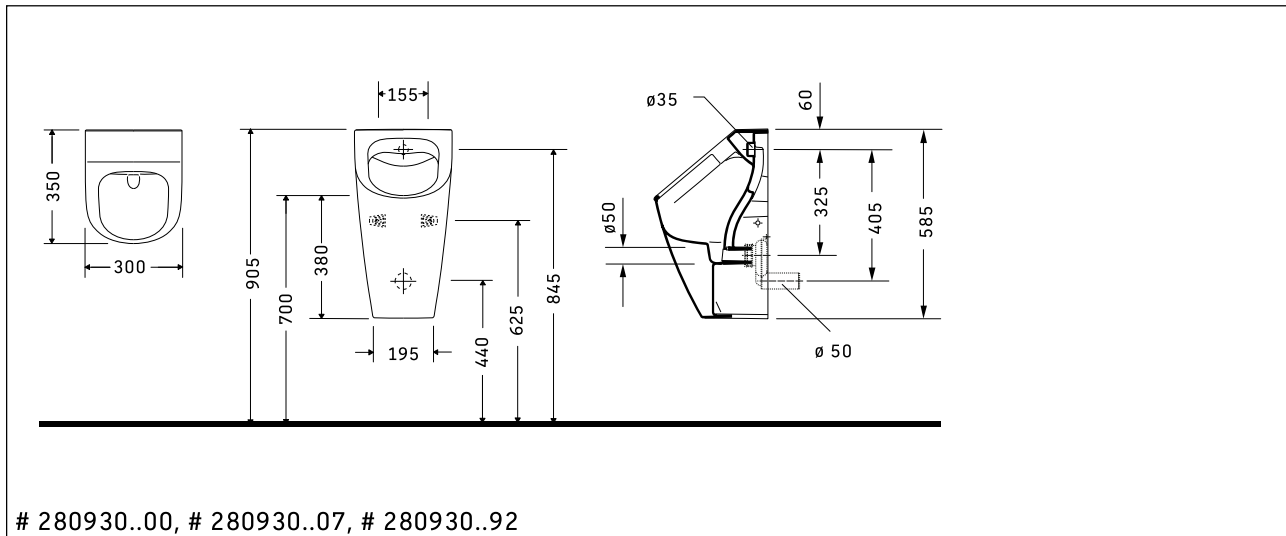
ME by Starck

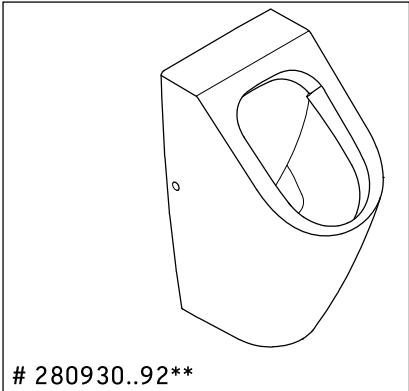
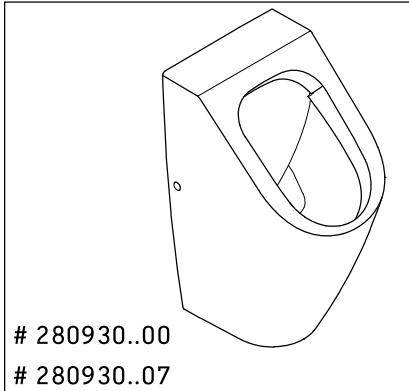
Montageanleitung	Urinal, Duravit Rimless®
Mounting instructions	Urinal, Duravit Rimless®
Notice de montage	Urinoir, Duravit Rimless®
Montagehandleiding	Urinoir, Duravit Rimless®
Instrucciones de montaje	Urinario, Duravit Rimless®
Istruzioni di montaggio	Orinatoio, Duravit Rimless®
Instruções de montagem	Urinol, Duravit Rimless®
Monteringsvejledning	Urinal, Duravit Rimless®
Asennusohje	Urinaali, Duravit Rimless®
Monteringsanvisning	Urinal, Duravit Rimless®
Monteringsanvisning	Urinoar, Duravit Rimless®
Paigaldusjuhend	Pissuaar, Duravit Rimless®
Instrukcja montażu	Pisuar, Duravit Rimless®
Инструкция по монтажу	Писсуар, Duravit Rimless®
Montážní návod	Urínál, Duravit Rimless®
Návod na montáž	Pisoár, Duravit Rimless®
Szerelési útmutató	Piszoár, Duravit Rimless®
Upute za montažu	Pisoar, Duravit Rimless®
Instruções de instalação	Urinal, Duravit Rimless®
Navodila za montažo	Pisoar, Duravit Rimless®
Ръководство за монтаж	Писоар, Duravit Rimless®
Montāžas instrukcija	Pisuārs, Duravit Rimless®
Montavimo instrukcija	Pisuaras, Duravit Rimless®
Montaj kılavuzu	Pisuar, Duravit Rimless®
安装说明	小便器, Duravit Rimless®
설치 설명서	소변기, Duravit Rimless®
取り付け説明書	小便器, Duravit Rimless®
دليل التركيب	مبولة, مرحاض Duravit Rimless®

280930..00, # 280930..07, # 280930..92

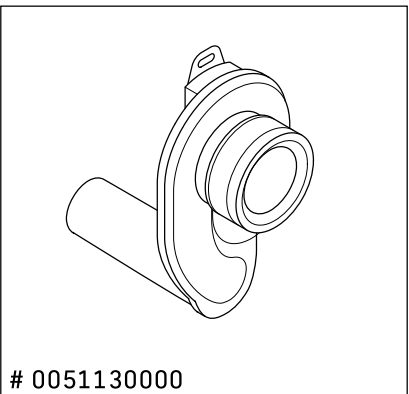
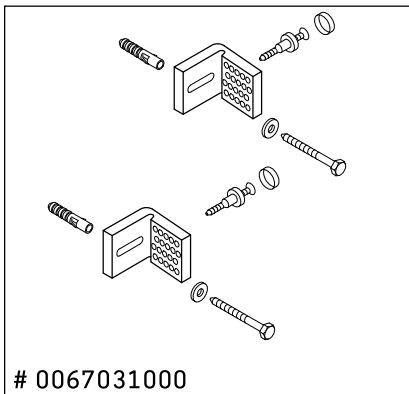
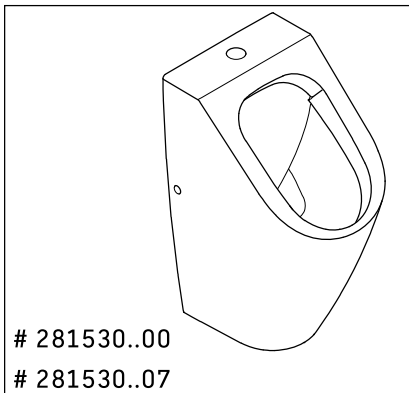
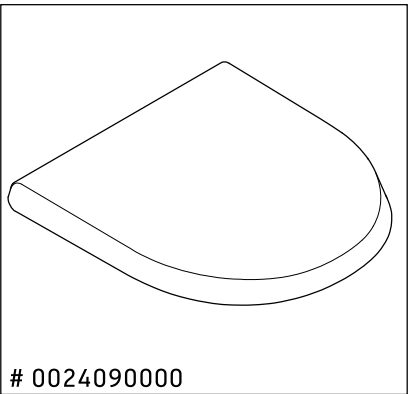
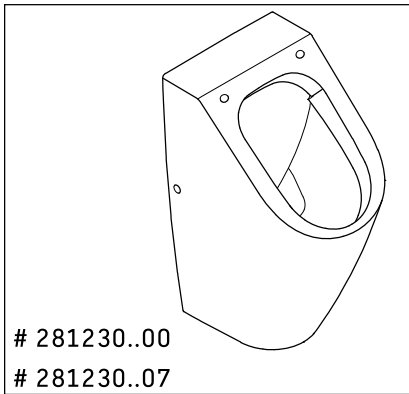
281230..00, # 281230..07

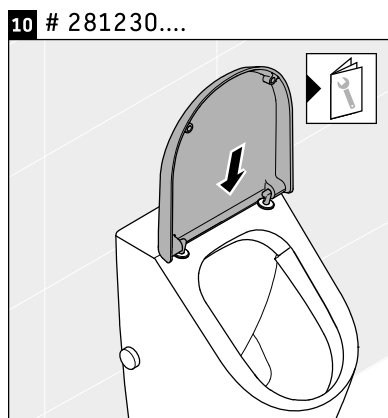
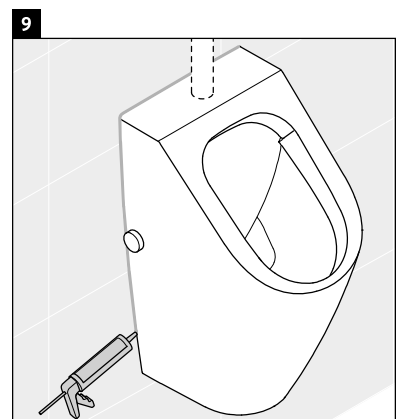
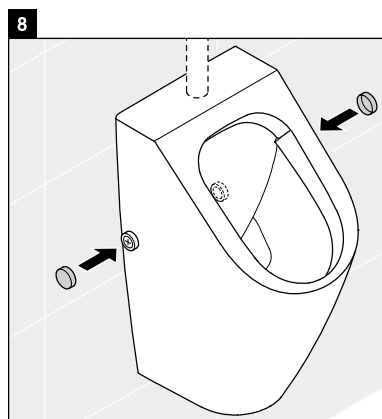
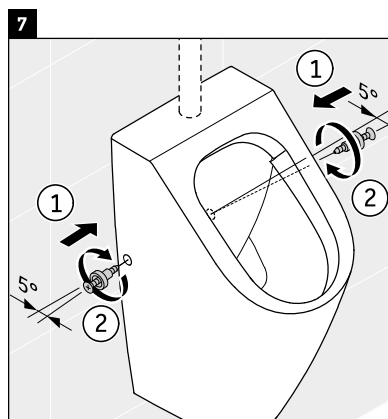
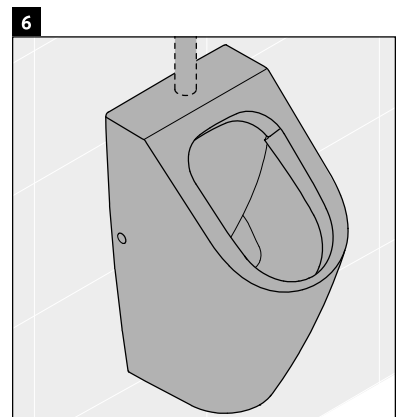
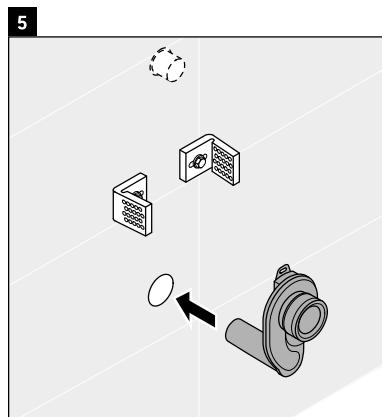
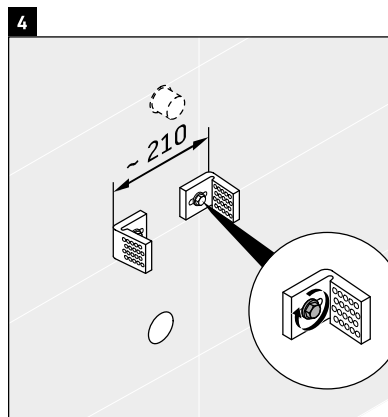
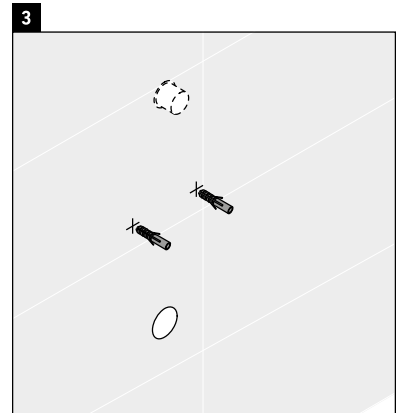
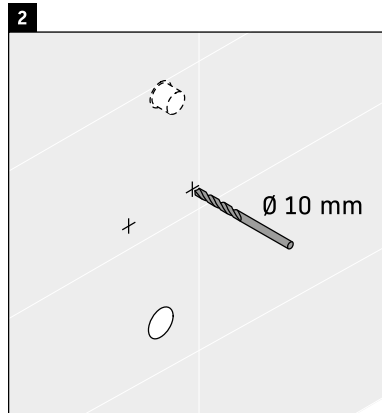
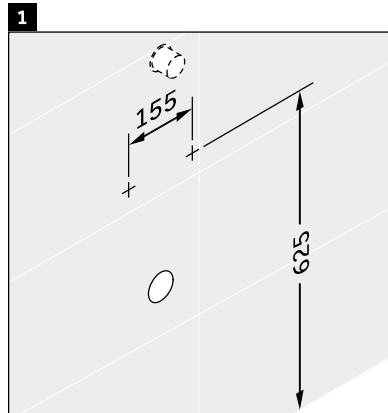
281530..00, # 281530..07





**to be installed only with a Water-Sense labeled flush valve with the same flush rating





Best.-Nr. 57019/1712.4 - Technische Verbesserungen und optische Veränderungen an den abgebildeten Produkten behalten wir uns vor.